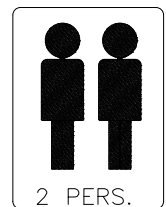
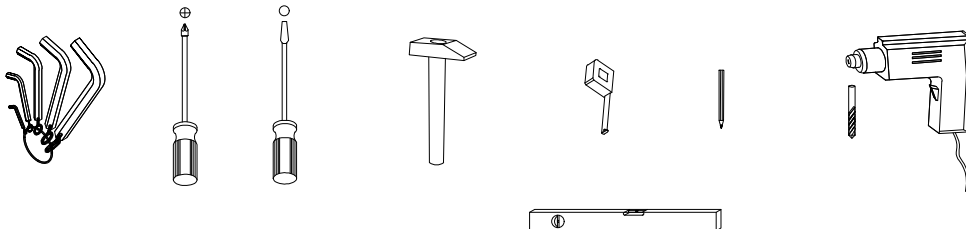
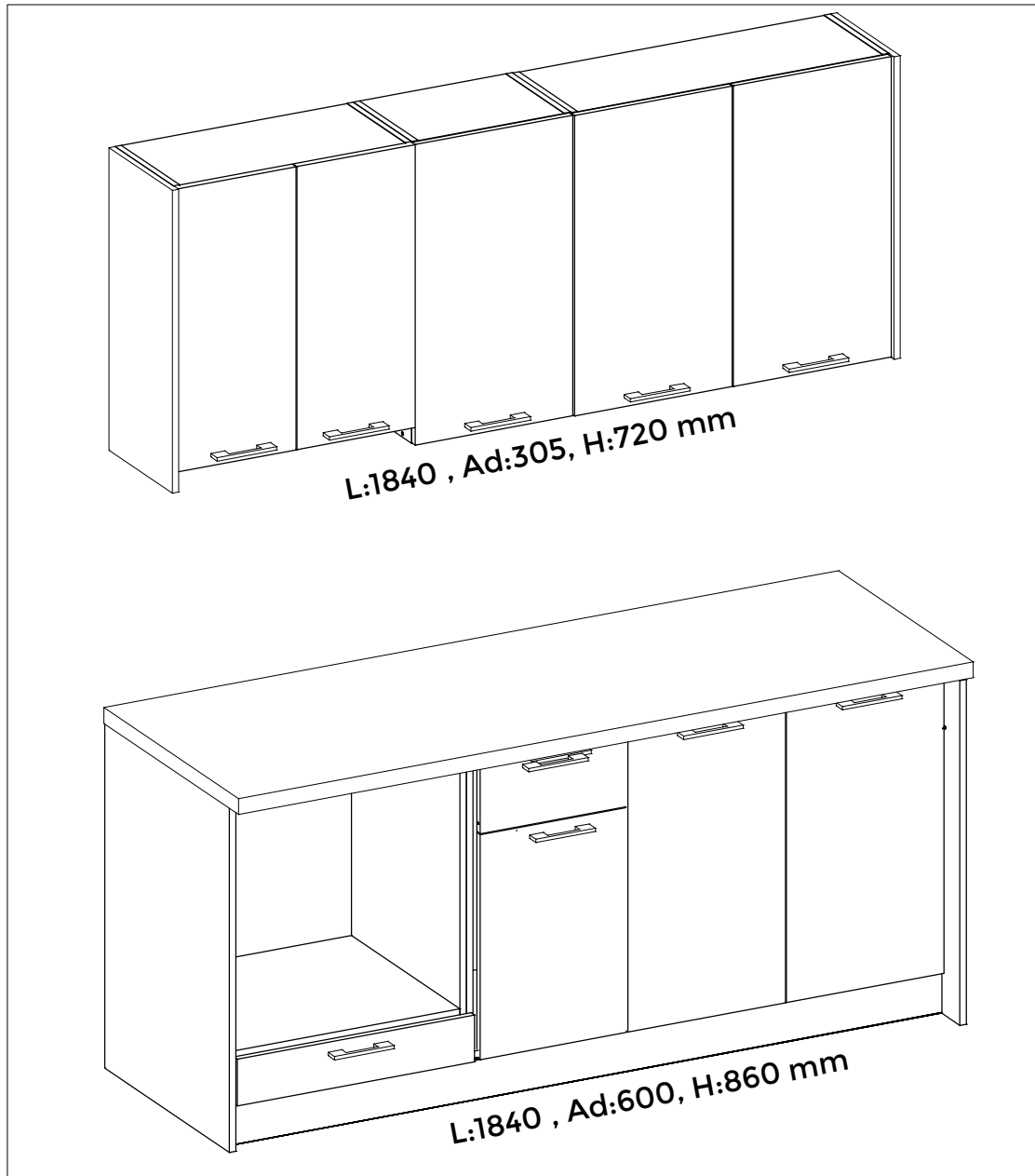


Assembly instructions

Instructiuni de montare

PRODUCT :KITCHEN FANTASIA 1800
PRODUS :Bucatarie FANTASIA 1800



ENG**Dear customer,**

– As a furniture producer we would like to inform you that a wall fixing furniture can be good only if the connection between fixing material (plugs) and the wall is better. For the suspended items check the wall and use only appropriate type of dowels (brick, BCA, plasterboard, etc.) purchased from a specialty store.

– Assembler is ultimately responsible for a fixed wall. Installation and laying of electrical items will be made only by qualified personnel and authorized.

– Follow the description and specification of Charge assembly instructions – in case overload that may occur due to children playing, because people, material or due to other factors – we assume no liability as a manufacturer of furniture.

– O perfect functionality of the furniture is assured only if the settlement this adjusts the horizontal and vertical. Only after that will adjust the doors.

– All screws and removable connection elements will be checked and tightened after 5 to 6 weeks to ensure safety o final fixation.

– Do not use abrasive cleansers

– If not follow the instructions on the use, maintenance or installation, if the products or changes, if changes or used parts that do not meet original pieces, then lose any warranty or claim

responsibility of the manufacturer of furniture.

Incarcari maxime pentru polite in Kg:							
Maximum weight in Kg Shelf							
Lungime Length	Grosime PAL melaminat Thick chipboard					Sticla Glass	
	mm	16	18	22	25	28	5 / 6/ 8
0 ≤ 400		8 _{kg}	8 _{kg}	8 _{kg}	10 _{kg}	10 _{kg}	Lungime Length >600=5Kg.
401 ≤ 600		6 _{kg}	6 _{kg}	6 _{kg}	6 _{kg}	6 _{kg}	
601 ≤ 800		5 _{kg}	5 _{kg}	5 _{kg}	5 _{kg}	5 _{kg}	Lungime Length >1000=2Kg.
801 ≤ 1000		3 _{kg}	3 _{kg}	3 _{kg}	3 _{kg}	3 _{kg}	

RO**Stimate client,**

In calitate de producator de mobila am dori sa va informam ca o fixare a mobilei de perete poate fi buna doar daca legatura dintre materialul de fixare (dibluri) si perete este buna. In cazul corpurilor suspendate verificati peretele si folositi doar dibluri corespunzatoare tipului de perete (caramida, BCA, rigips, etc.) achizitionate dintr-un magazin de specialitate. In definitiv montatorul este raspunzator de fixarea de perete.

– Montarea si pozarea articolelor electrice se va efectua doar de catre personal calificat si autorizat.

– Respectati descrierea si specificatiile de incarcare din instructiunile de montaj – in caz de supraincarcare ce poate sa apara datorita copiilor care se joaca, datorita persoanelor, materialului sau datorita altor factori – nu ne asumam nici o raspundere ca producator de mobila.

– O functionalitate perfecta a mobilei este asigurata doar in cazul in care la asezare, aceasta se regleaza pe orizontala si verticala. Doar dupa aceasta se vor regla usile.

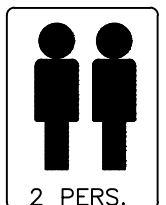
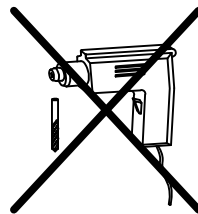
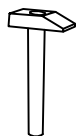
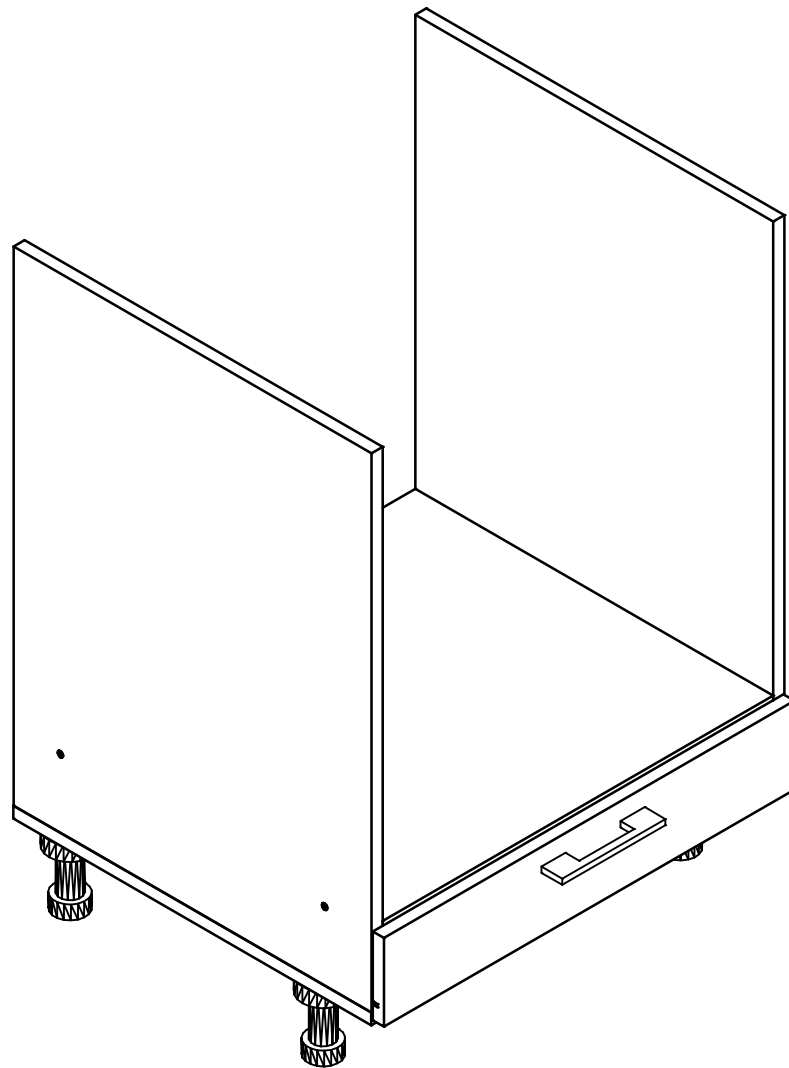
– Toate suruburile si elementele de imbinare demontabila vor trebui verificate si stranse dupa 5 pana la 6 saptamani pentru a se asigura o siguranta definitiva a fixarii.

– Nu folositi agenti de curatire abrazivi

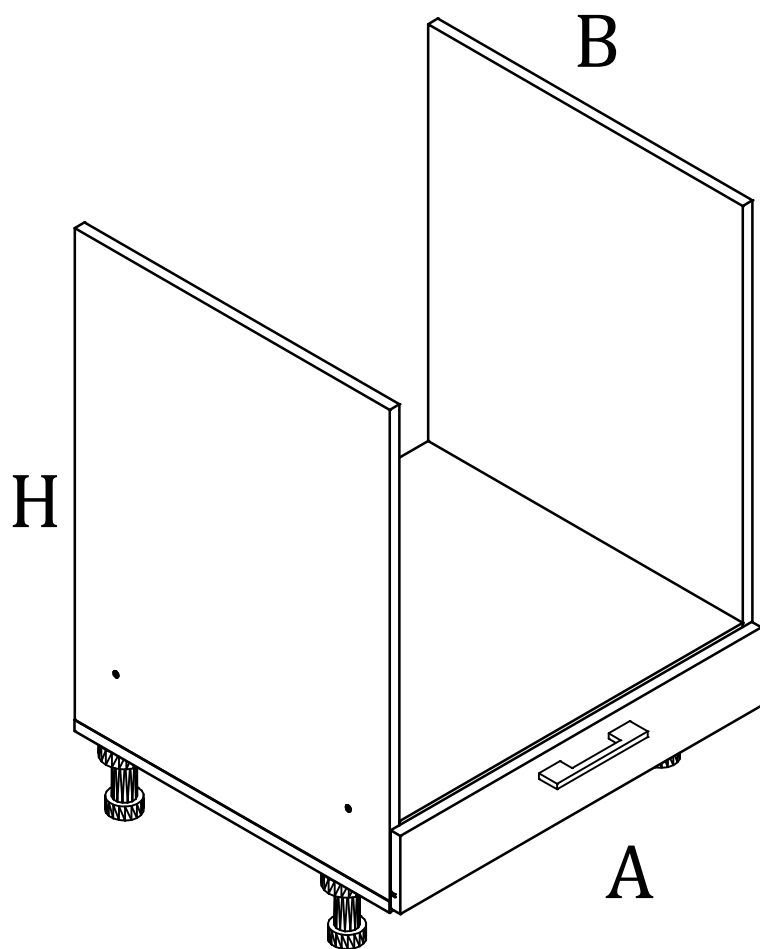
– In cazul in care nu se respecta instructiunile de utilizare, de deservire sau de montaj, daca se efectueaza modificari ale produselor, daca se schimba piese sau se folosesc piese care nu corespund pieselor originale, atunci se pierde orice garantie sau pretentie de responsabilitate din partea producatorului de mobila.

Assembly instructions
Instrucțiuni de montaj

PRODUCT : FANTASIA 1800 Mask oven
PRODUS: FANTASIA 1800 Masca cuptor



Caracteristici tehnice produs

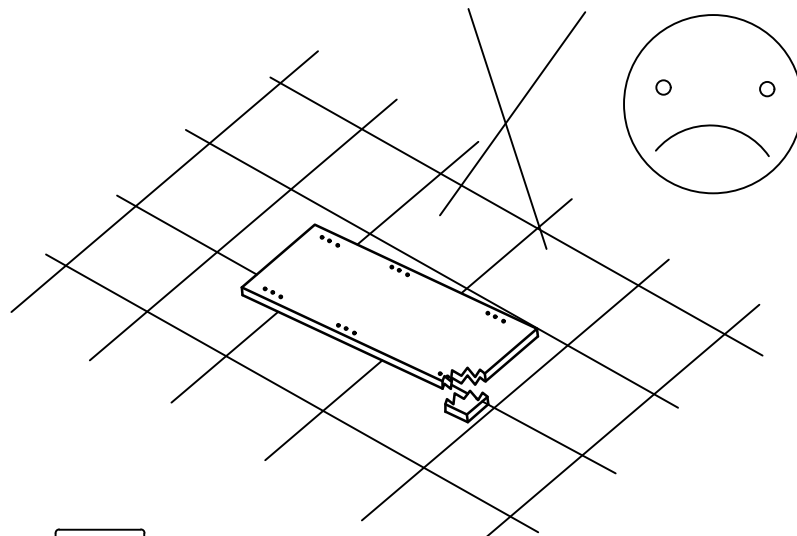
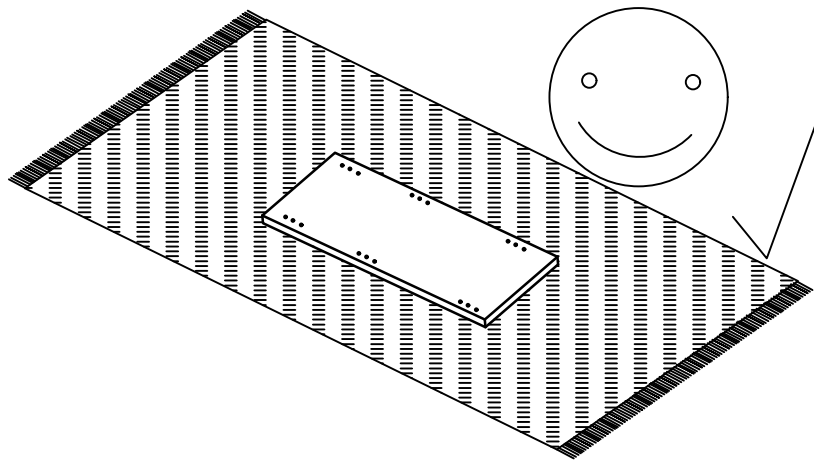


A=601 mm.

B=540 mm.

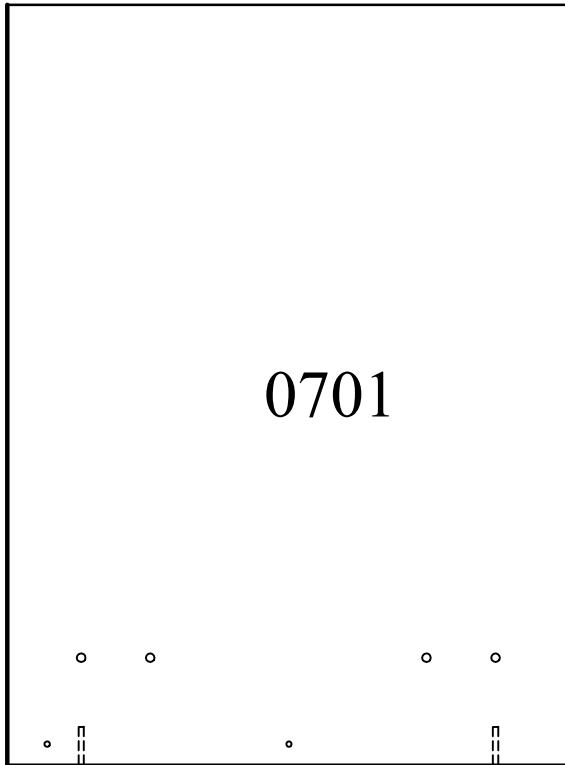
H=820 mm.

- Materiale:
- Placi din aschii de lemn (PAL), meleminate de grosime = 16 mm
 - Placi din fibre de lemn de inalta densitate (HDF) de grosime = 3 mm
 - Cant ABS 0.5 mm – Carcasa
 - Cant ABS 1 mm la fronturi lucioas
 - Elemente de imbinare din lemn si metalice
 - Picioare reglabile H 100 mm.
 - Glisiere metalice

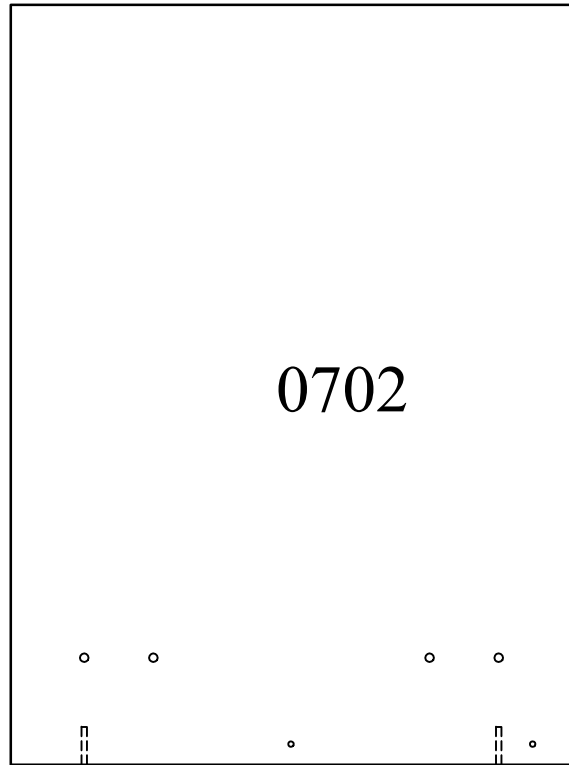


D-002	S2-16	CPS	PI-100	D-001
E-50	S1-16	SC	S1-30	C-02
	Ø3.5x16 		Ø3.5x30 	
S5	MM-05	D-003	P-02	DRWB-400
T-01	HEX	AR		

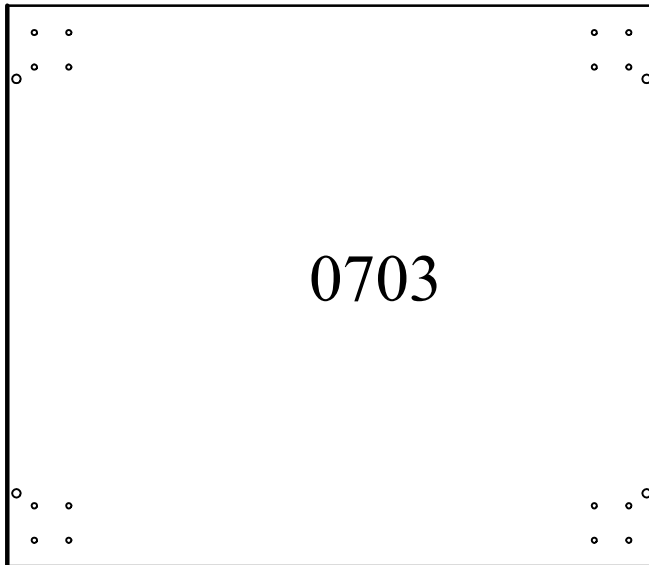
520.5x704x16



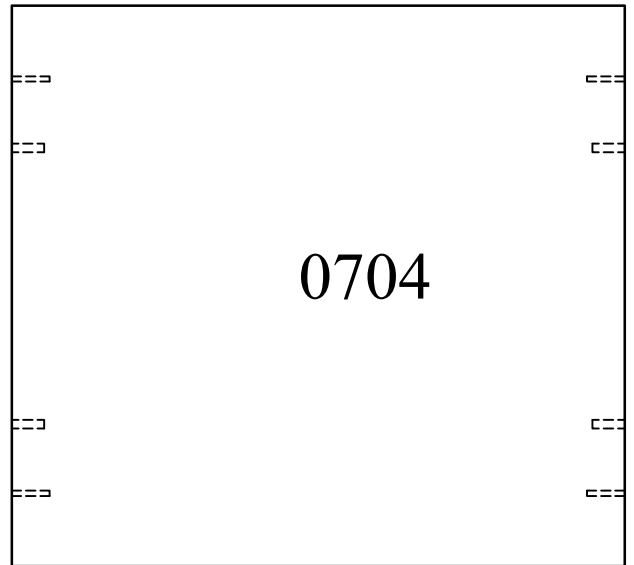
520.5x704x16



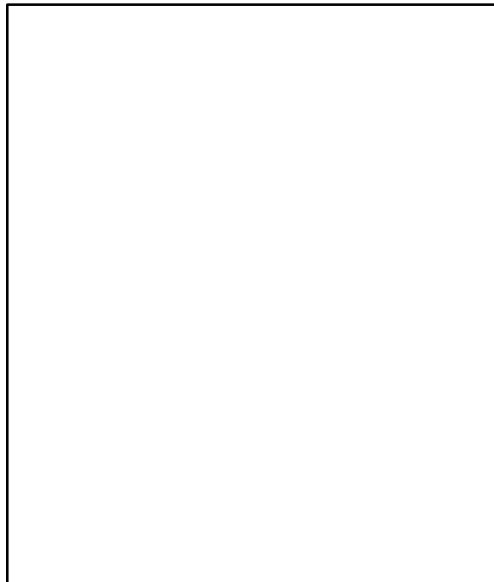
601x520.5x16



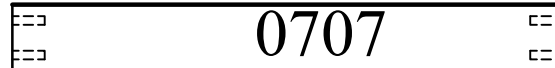
568x520.5x16



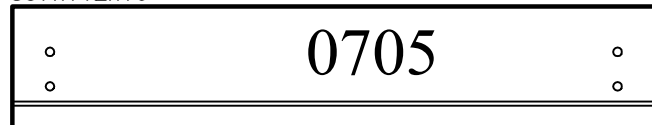
455x541x3



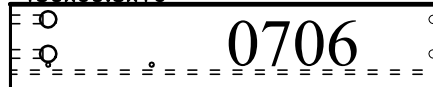
510x60.5x16



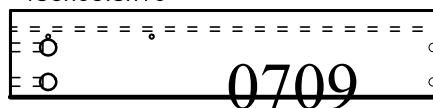
597x112x16

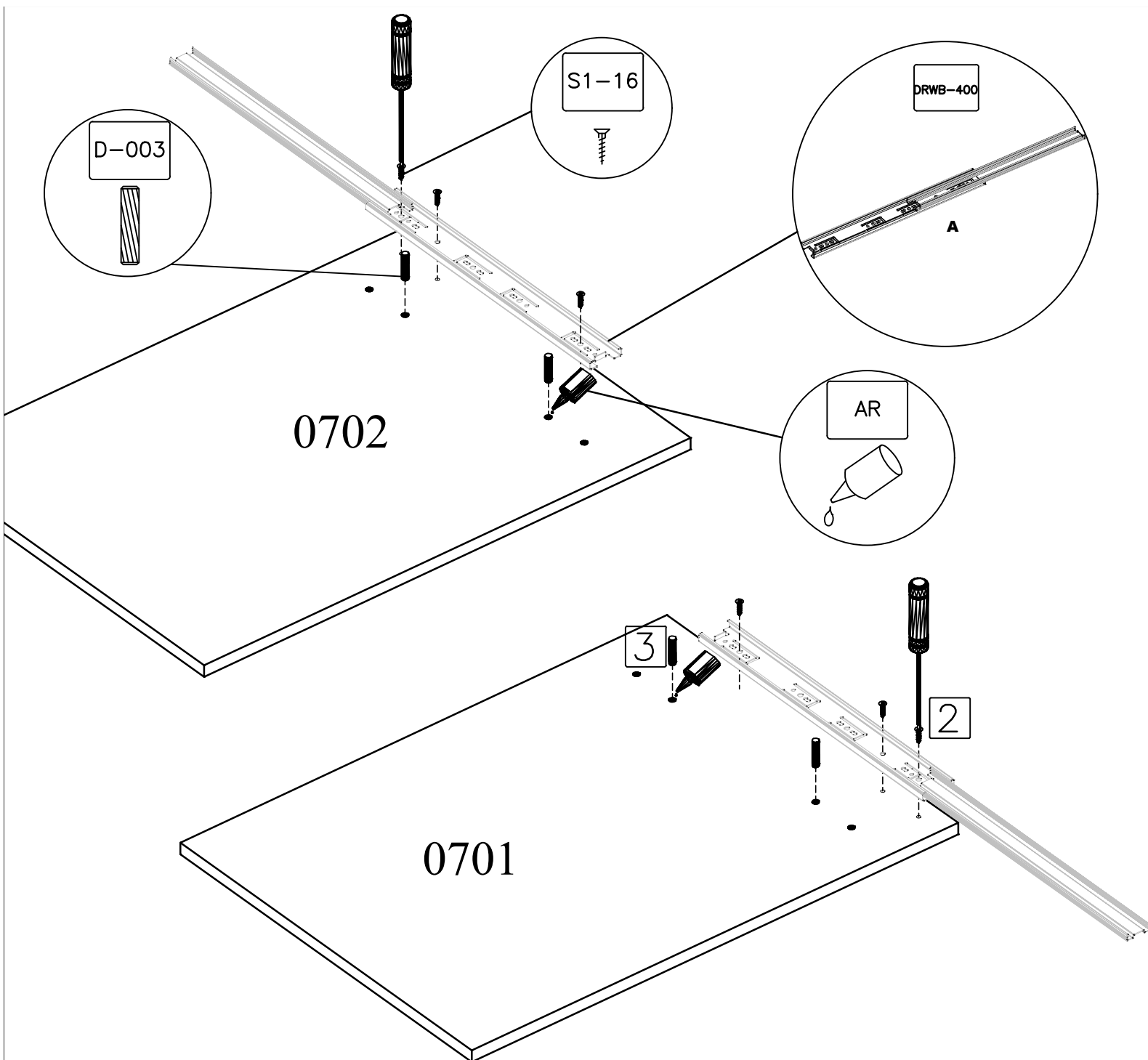
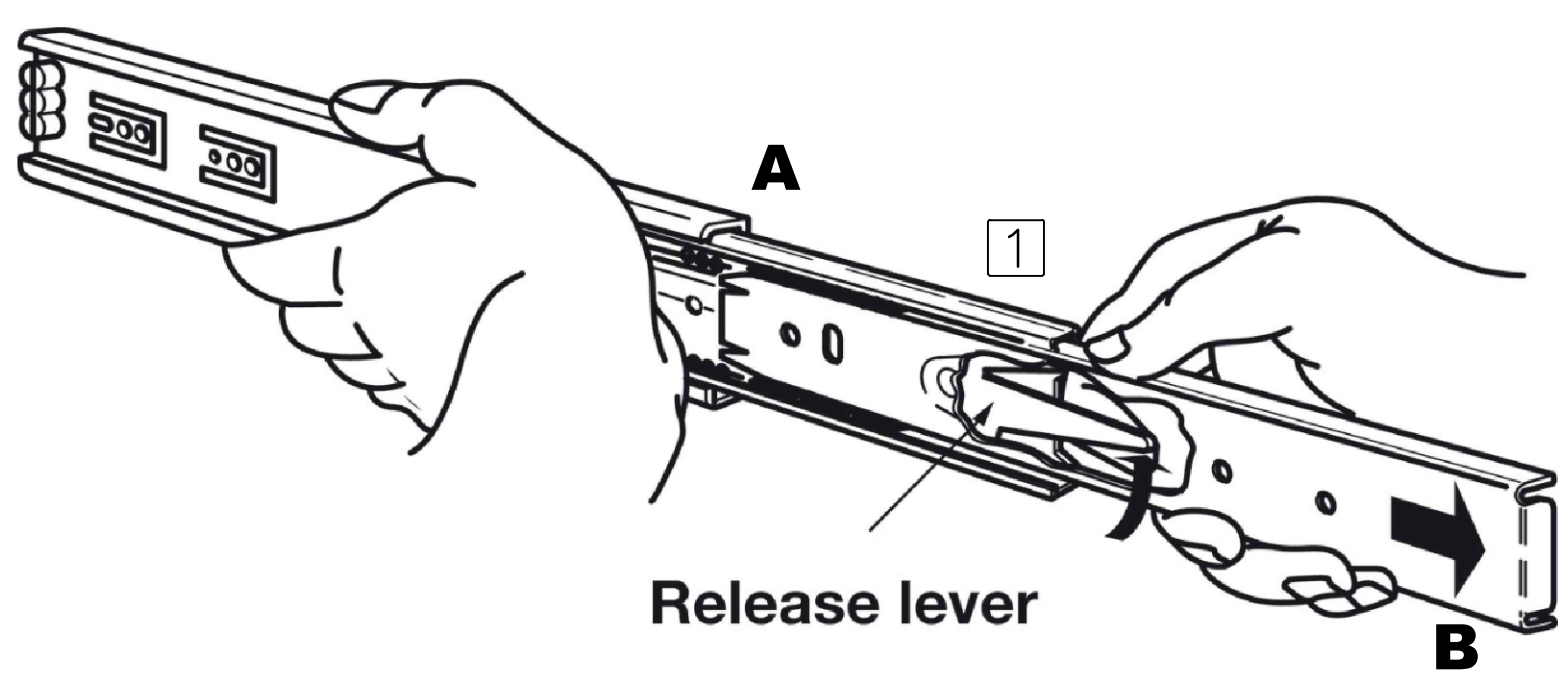


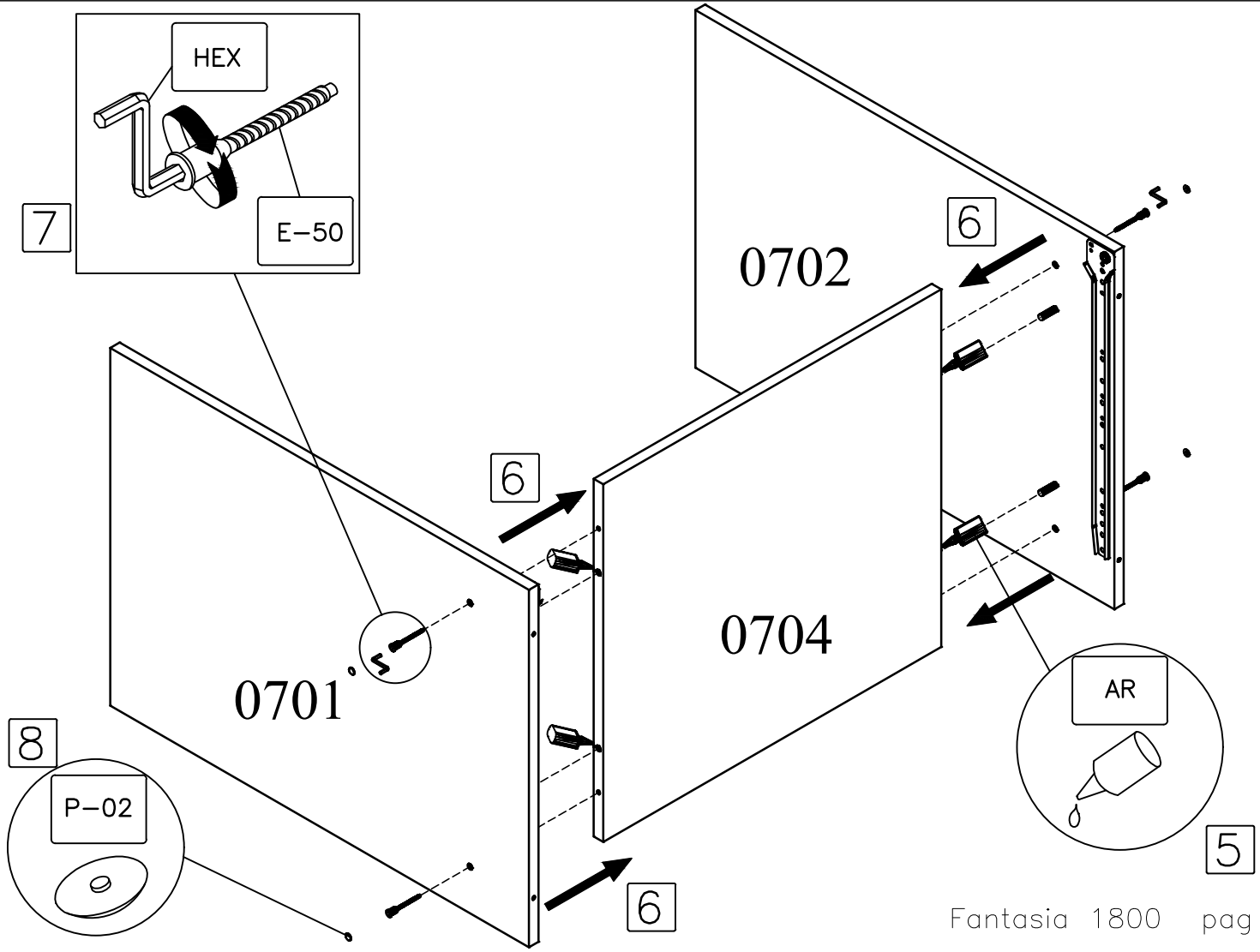
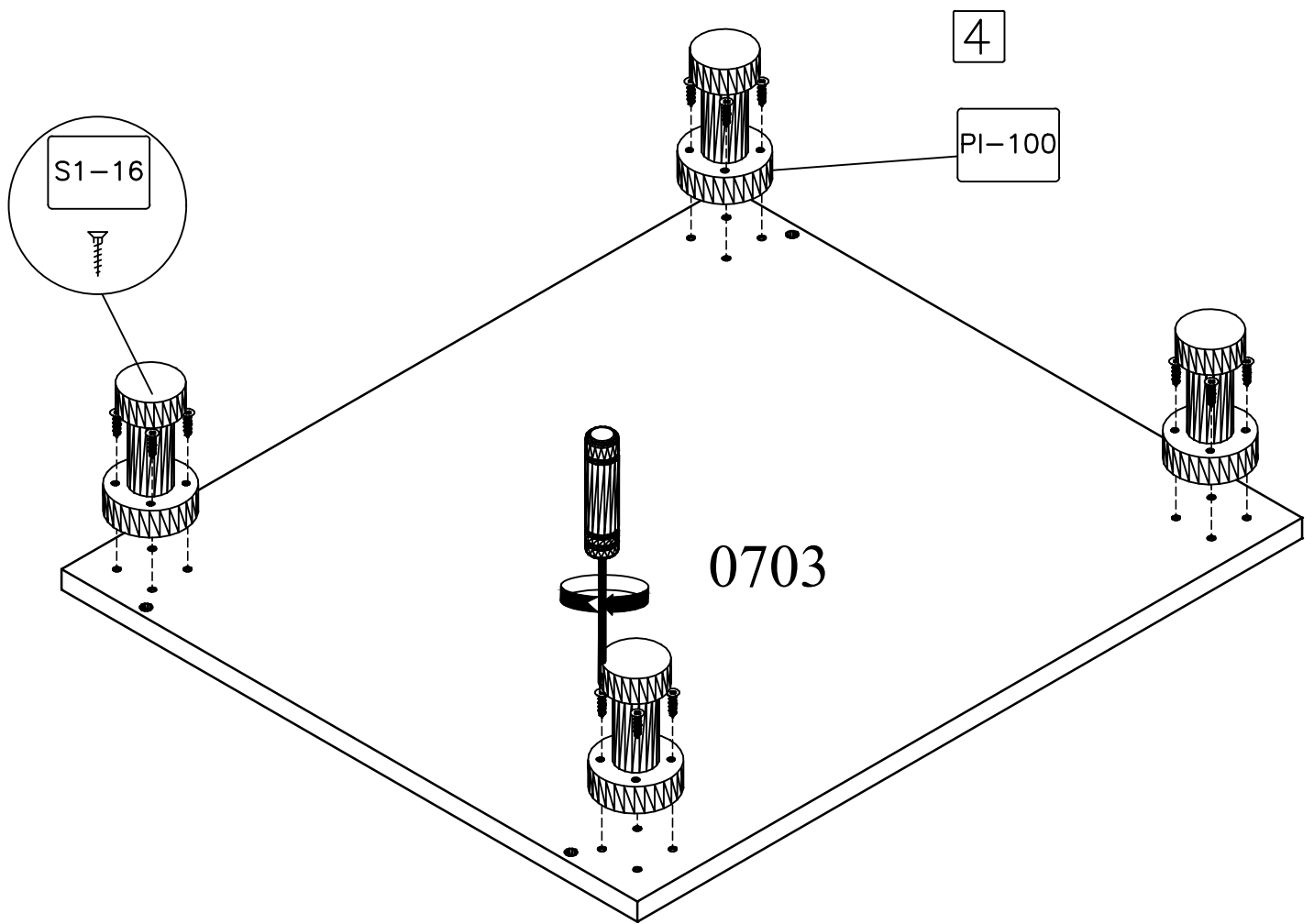
450x60.5x16

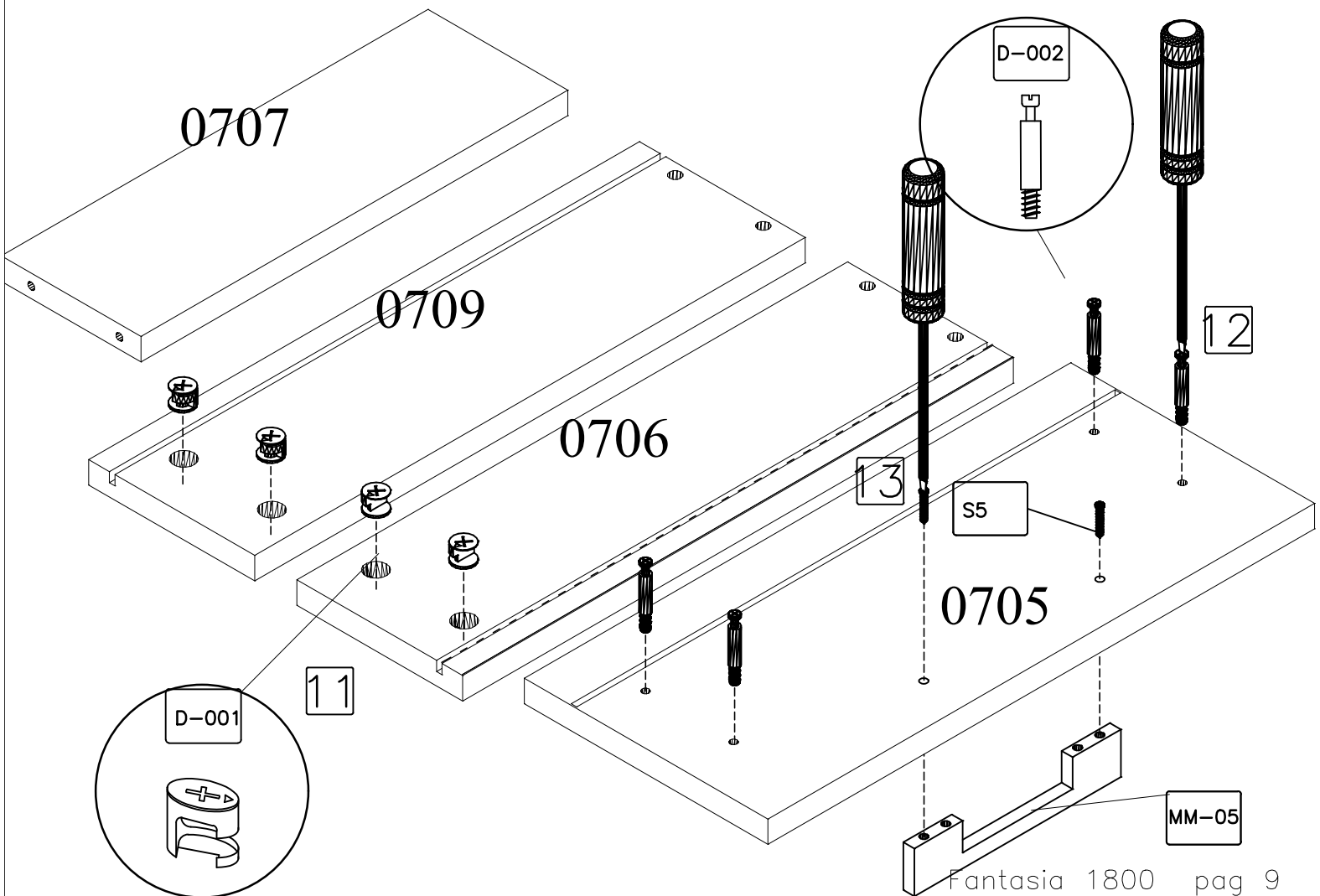
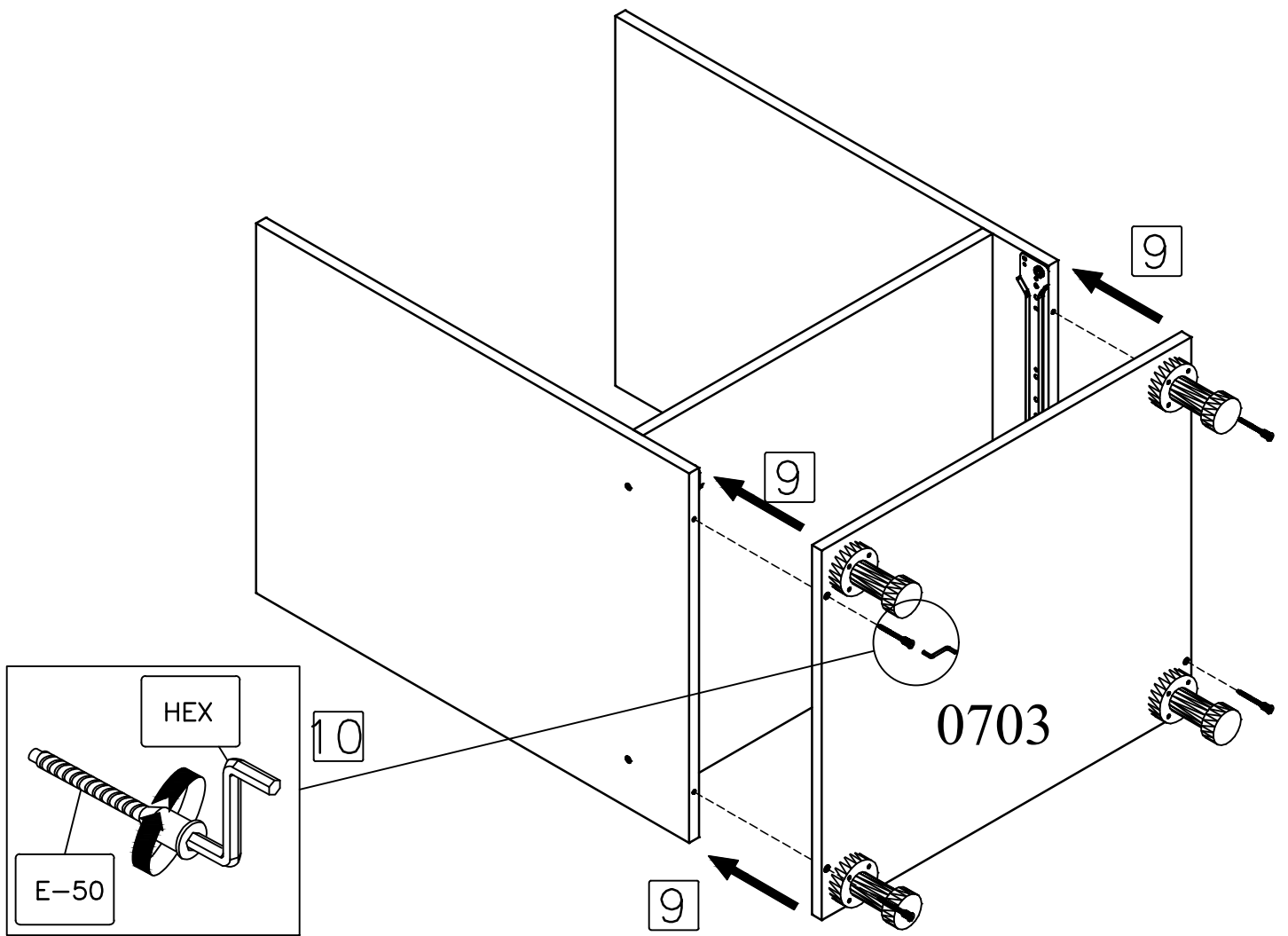


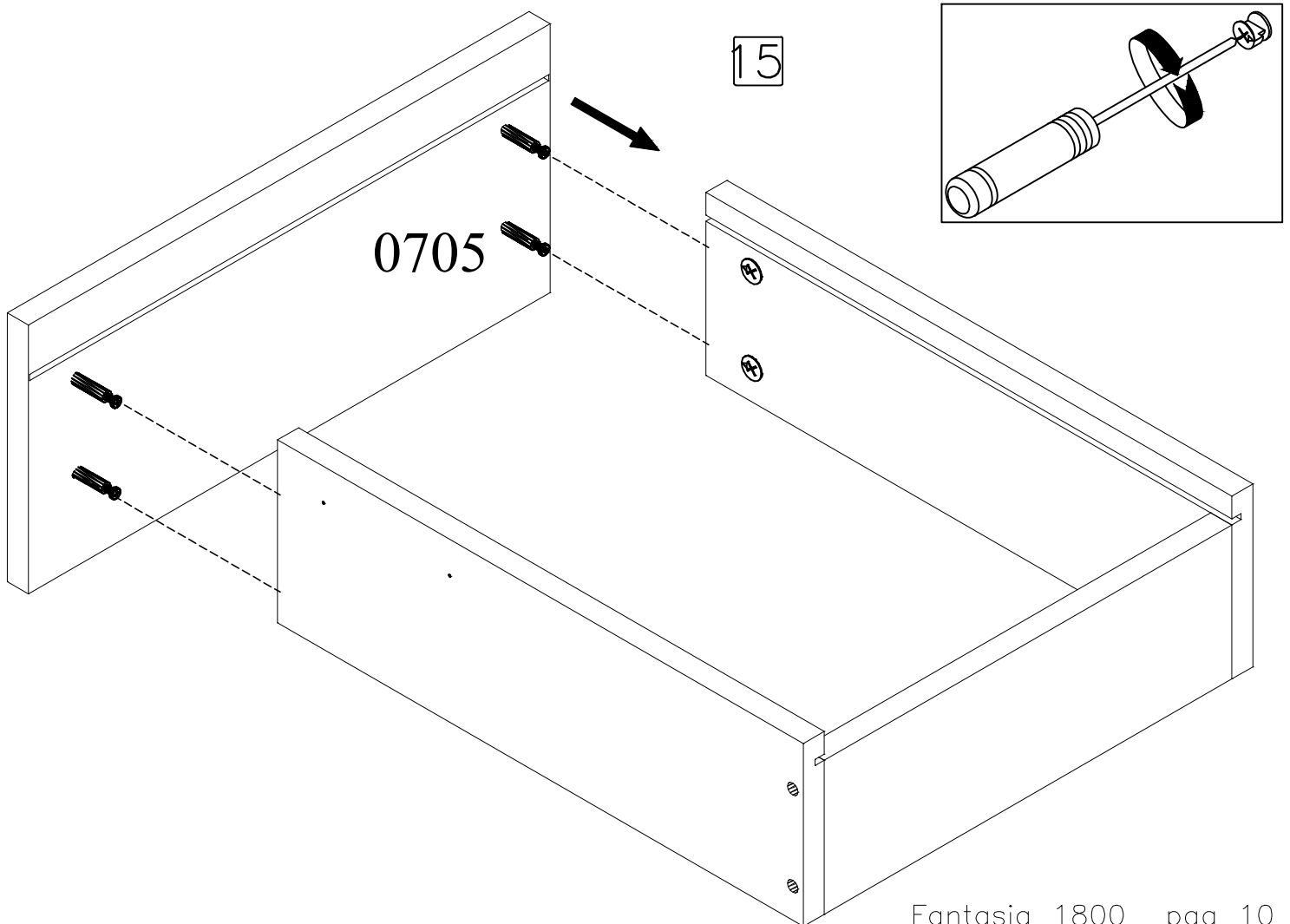
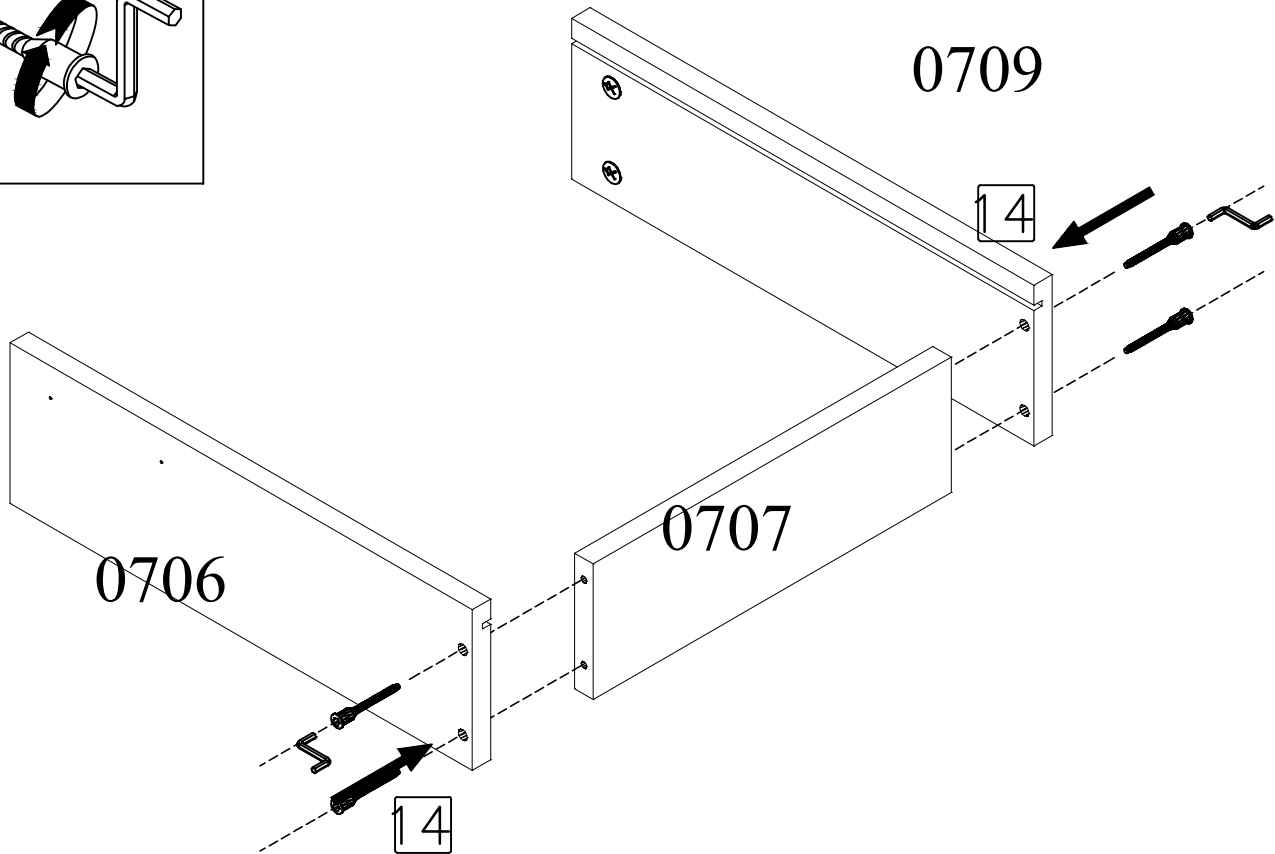
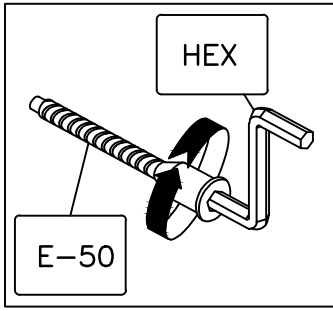
450x60.5x16

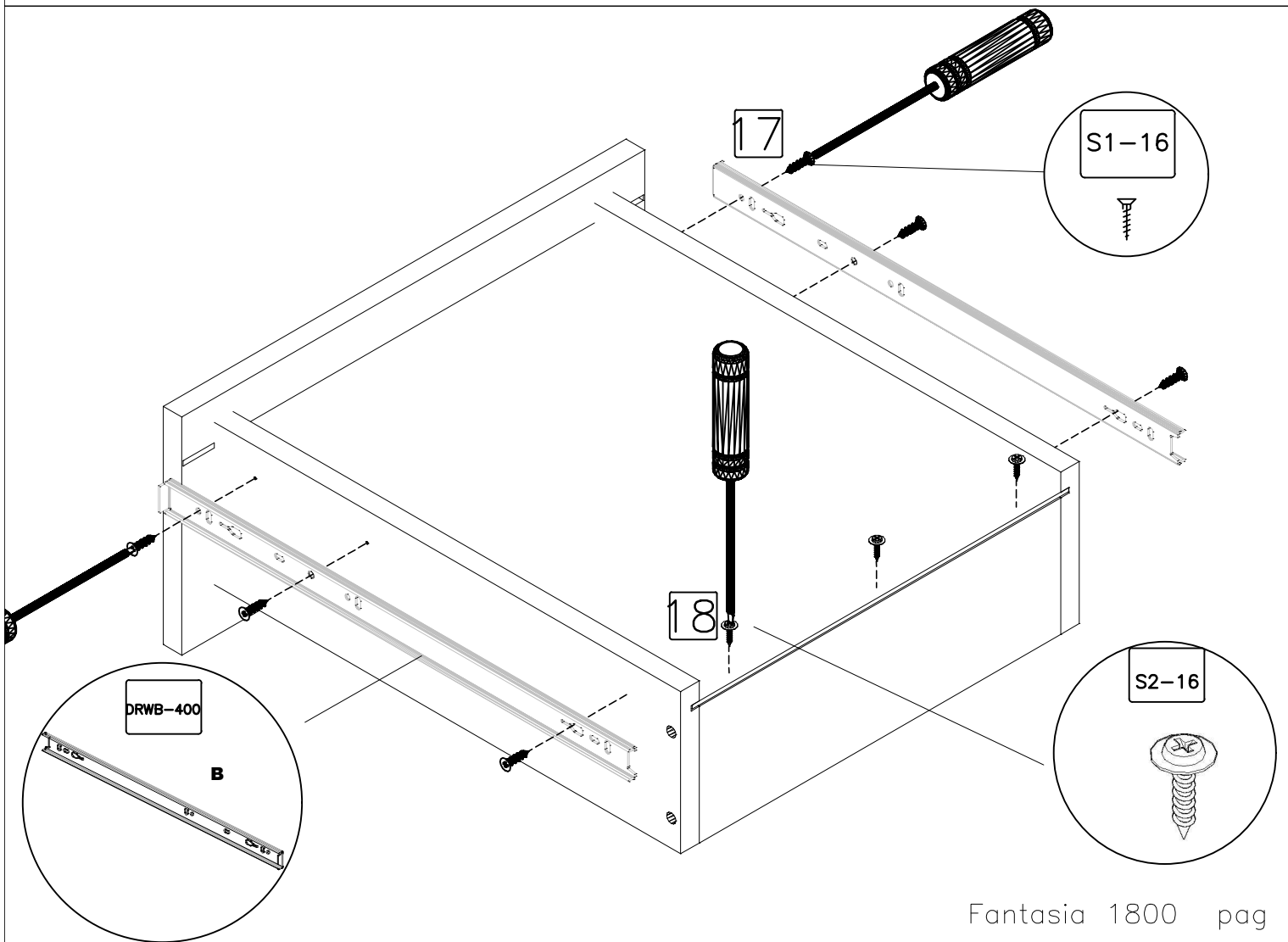
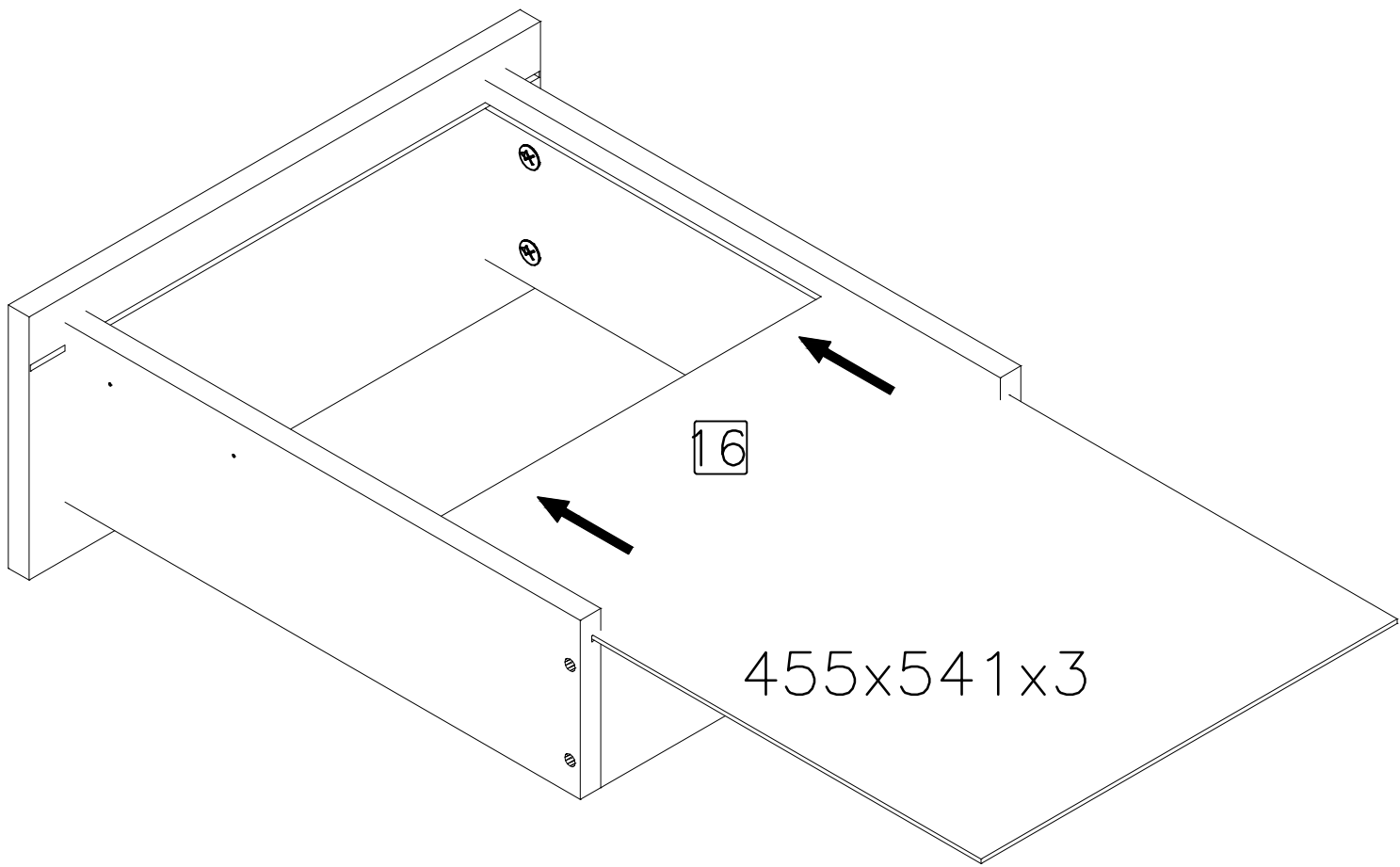


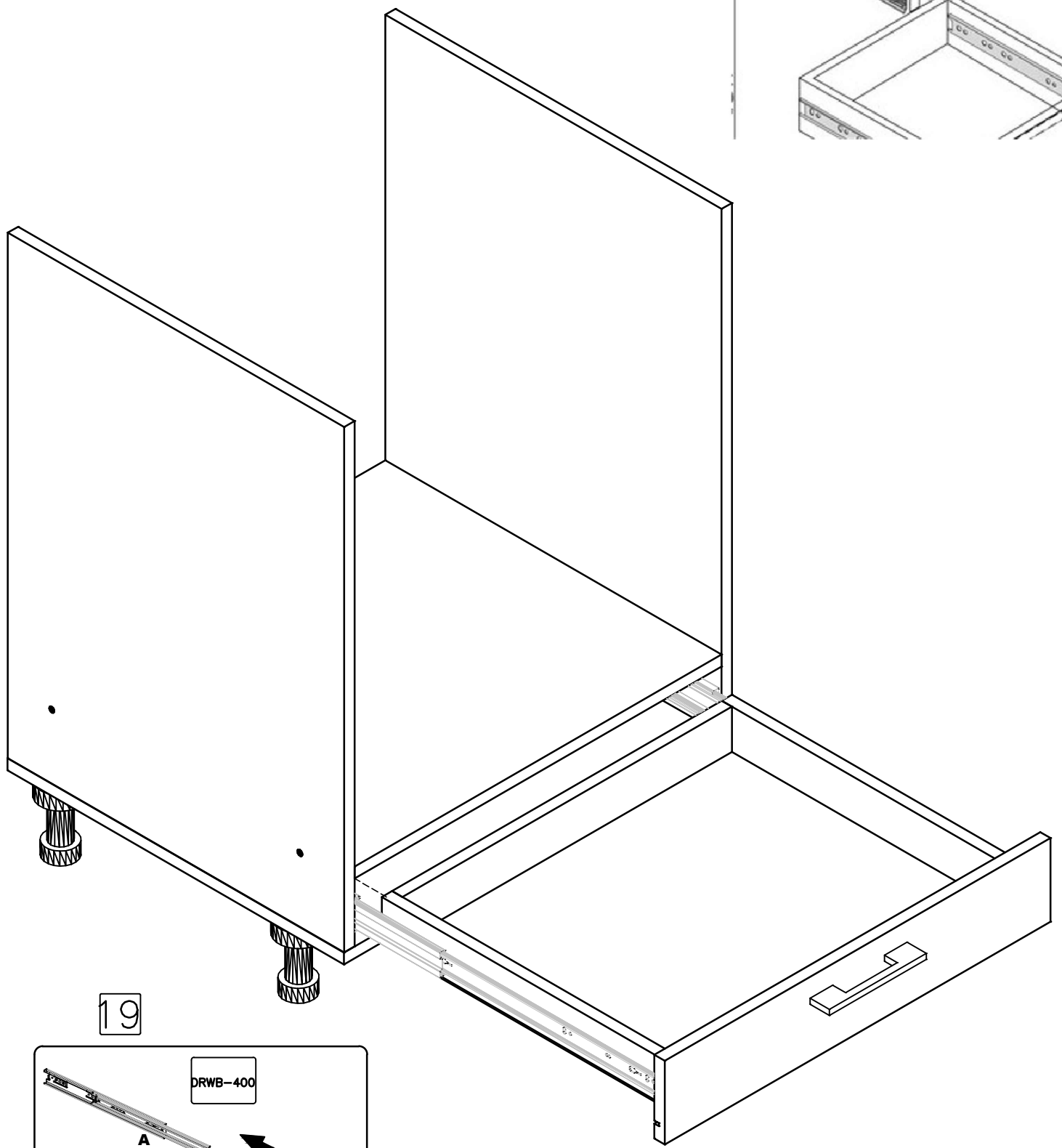




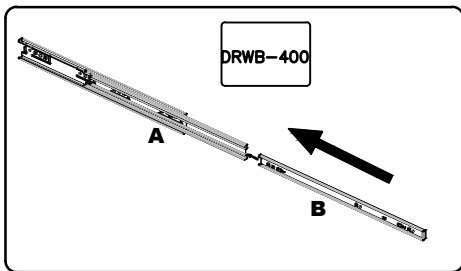






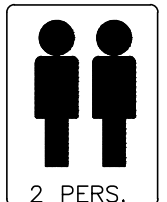
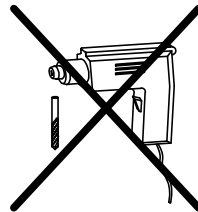
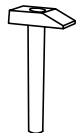
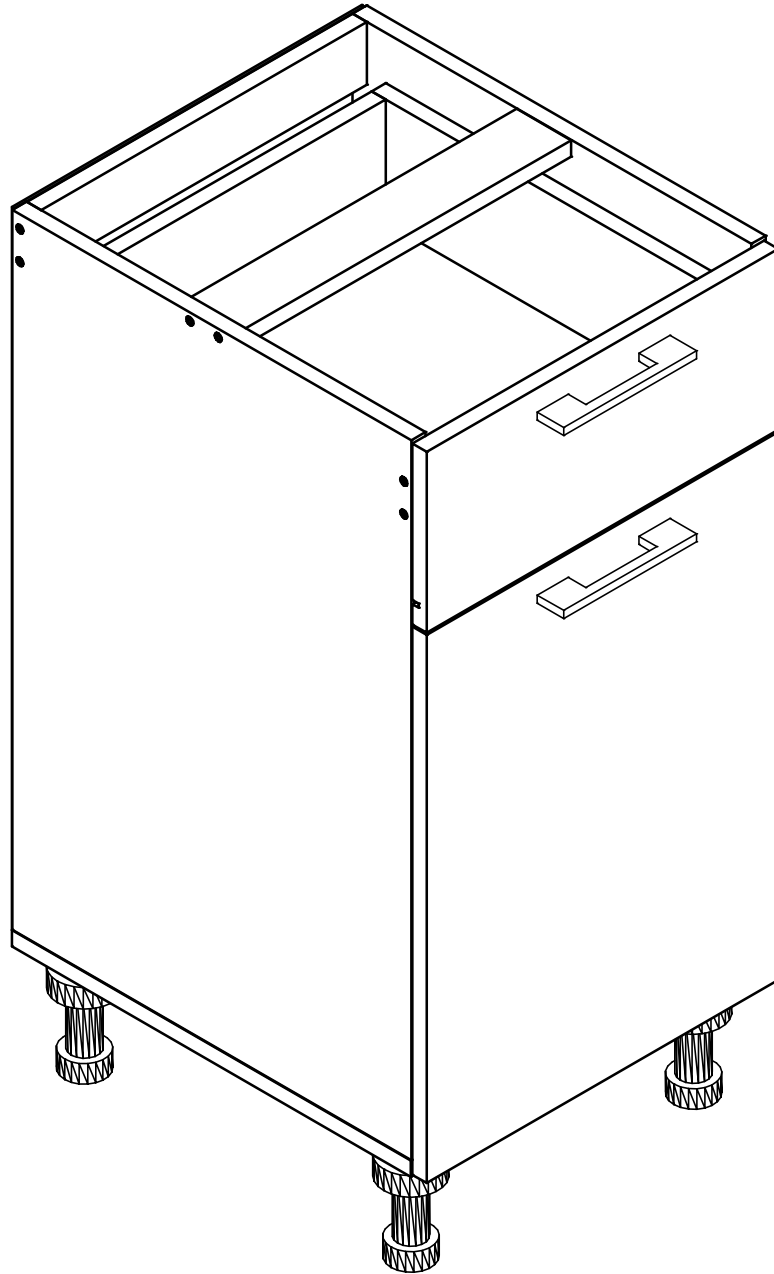


19

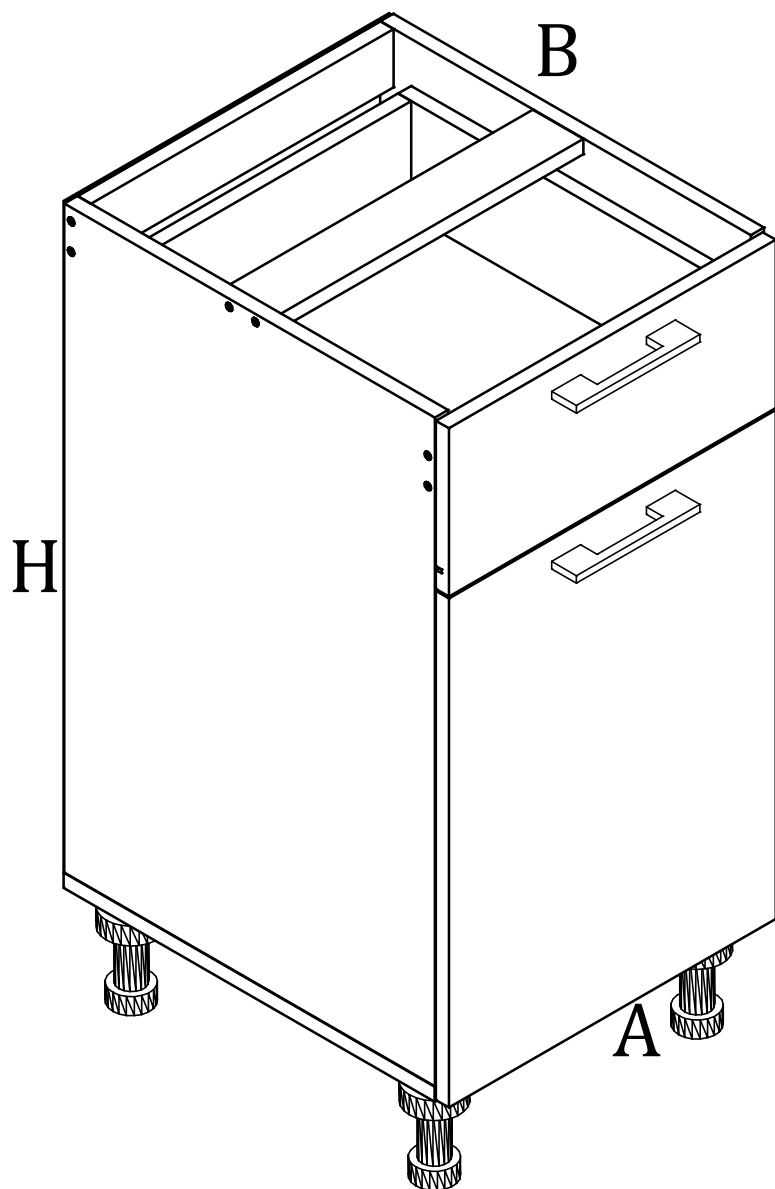


Assembly instructions
Instrucțiuni de montaj

PRODUCT:FANTASIA 1800 inferior Item 1door+1drawer
PRODUS: FANTASIA 1800 Corp Inferior 1U+1S



Caracteristici tehnice produs

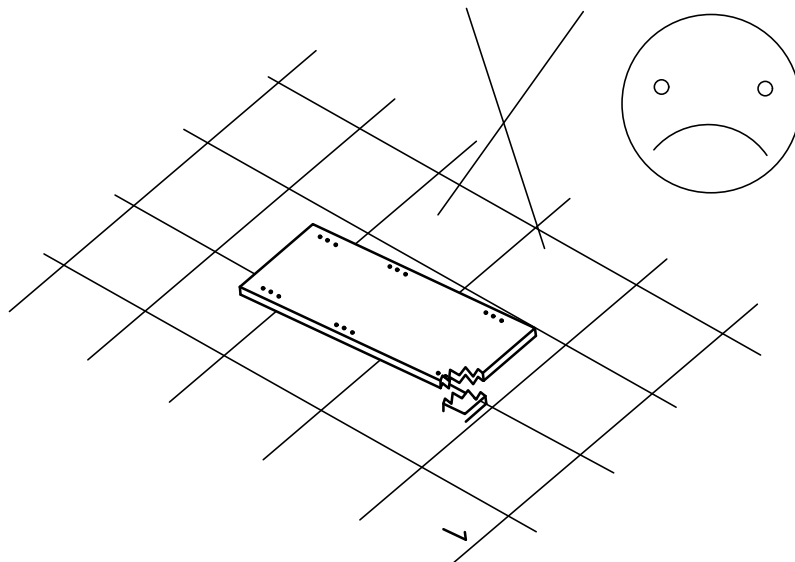
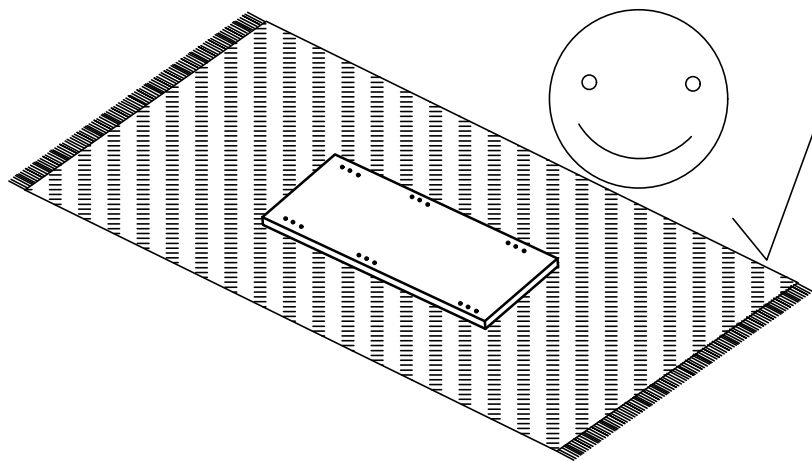


A=401 mm.

B=470 mm.

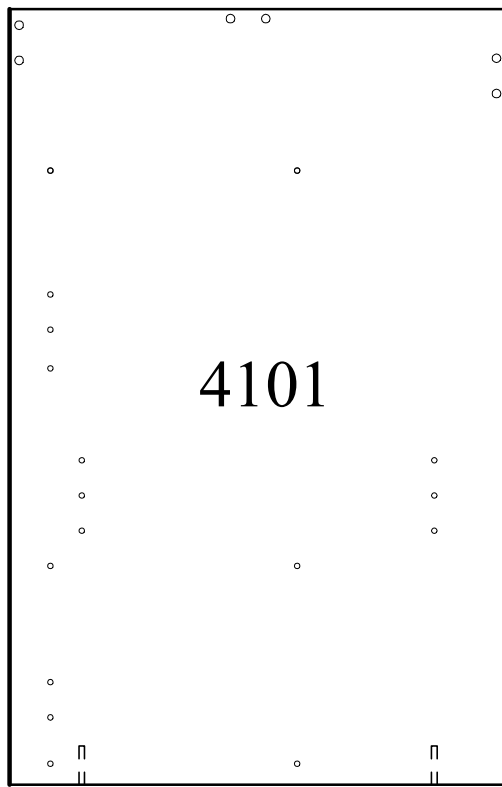
H=820 mm.

- Materiale:
- Placi din aschii de lemn (PAL), meleminate de grosime = 16 mm
 - Placi din fibre de lemn de inalta densitate (HDF) de grosime = 3 mm
 - Cant ABS 0.5 mm – Carcasa
 - Cant ABS 1 mm la fronturi lucioase
 - Balamale metalice
 - Glisiere metalice cu extractie totala
 - Manere plastic
 - Elemente de imbinare din lemn si metalice
 - Picioare reglabile H 100 mm.



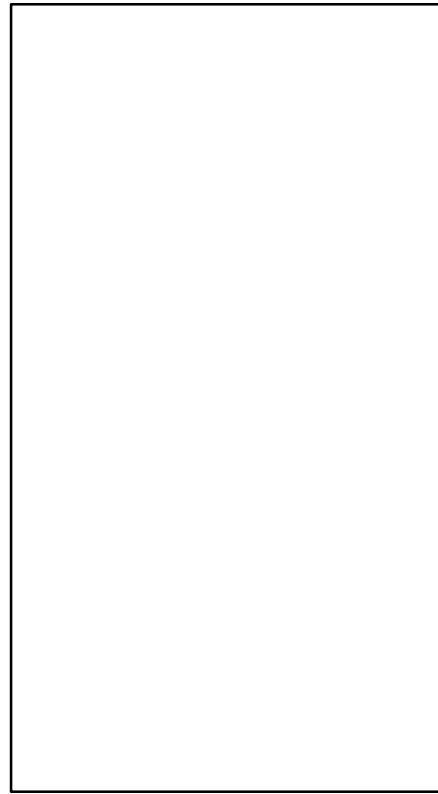
S5	MM-05	CPS	PI-100	DRWB-400
E-50	S1-16	SC	S1-30	B-01
	$\varnothing 3.5 \times 16$ 		$\varnothing 3.5 \times 30$ 	
D-002	S-001	D-001	P-02	S2-16
T-01	HEX			

704x450.5x16

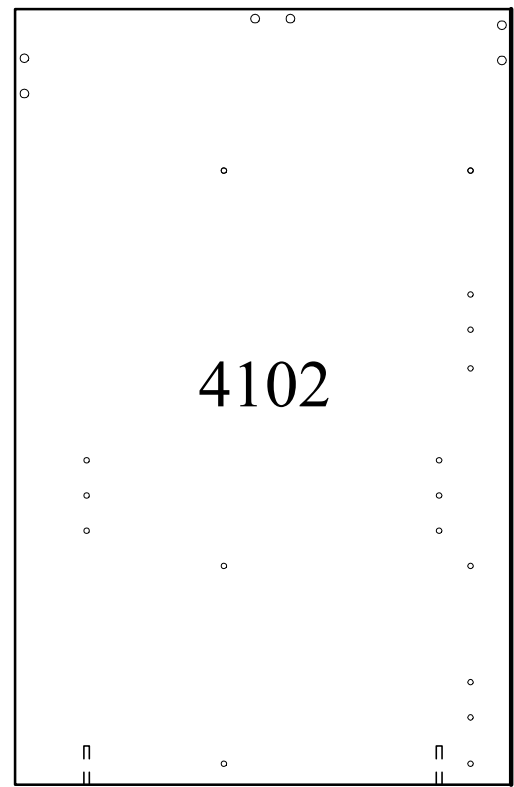


4101

395x715x3

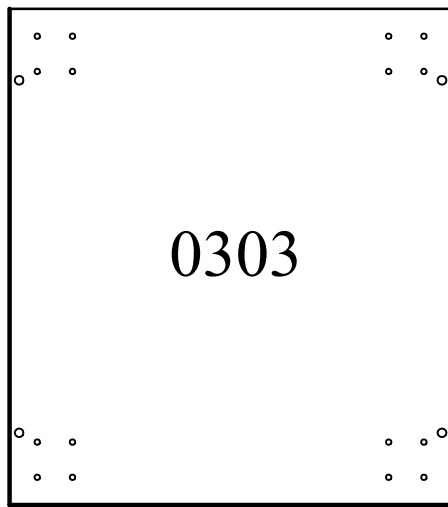


704x450.5x16



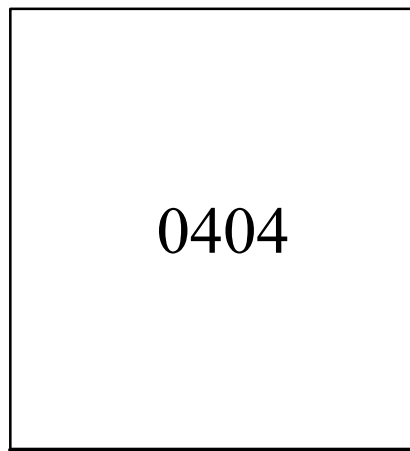
4102

401x450.5x16



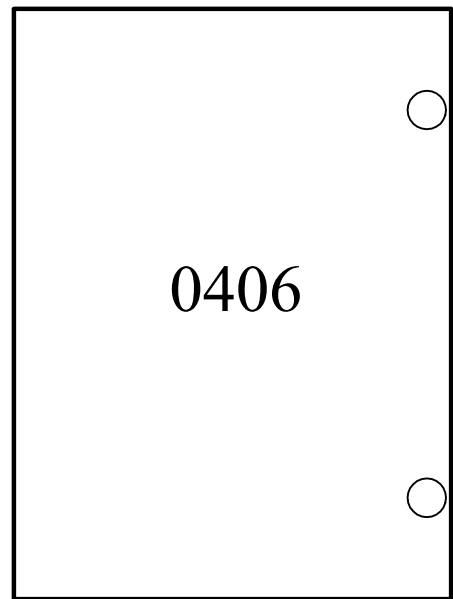
0303

368x400.5x16



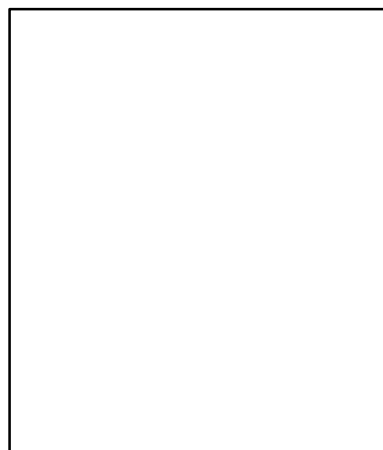
0404

397x536x16

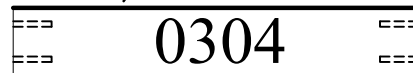


0406

341x405x3

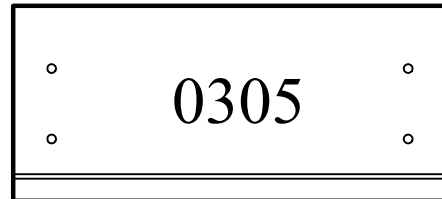


2x368x61,5x16



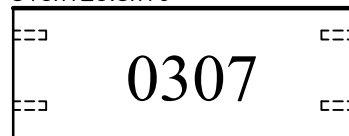
0304

397x177x16



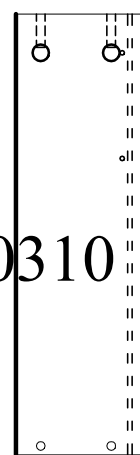
0305

310x120.5x16



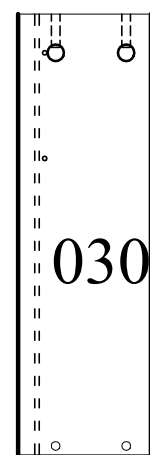
0307

400x120.5x16

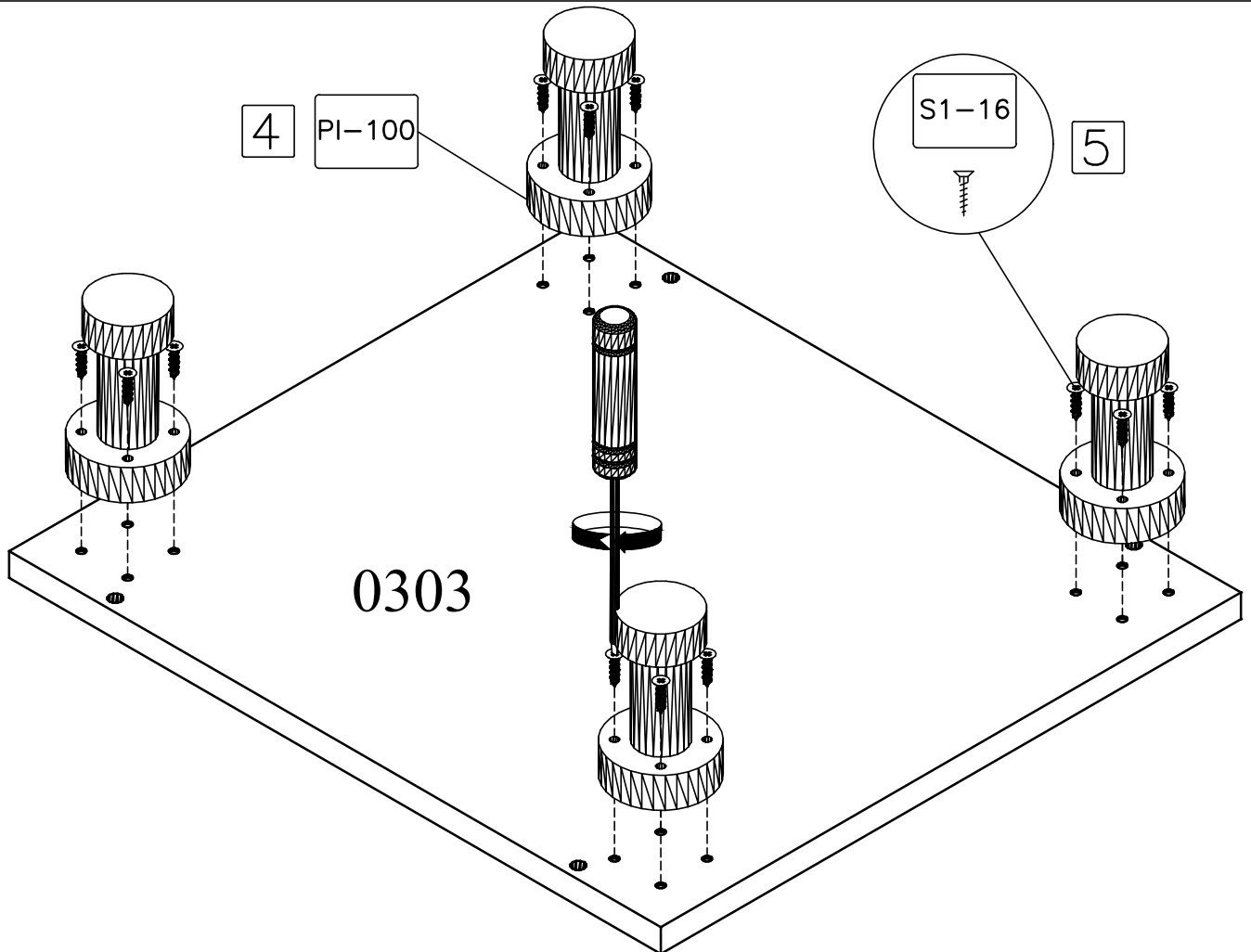
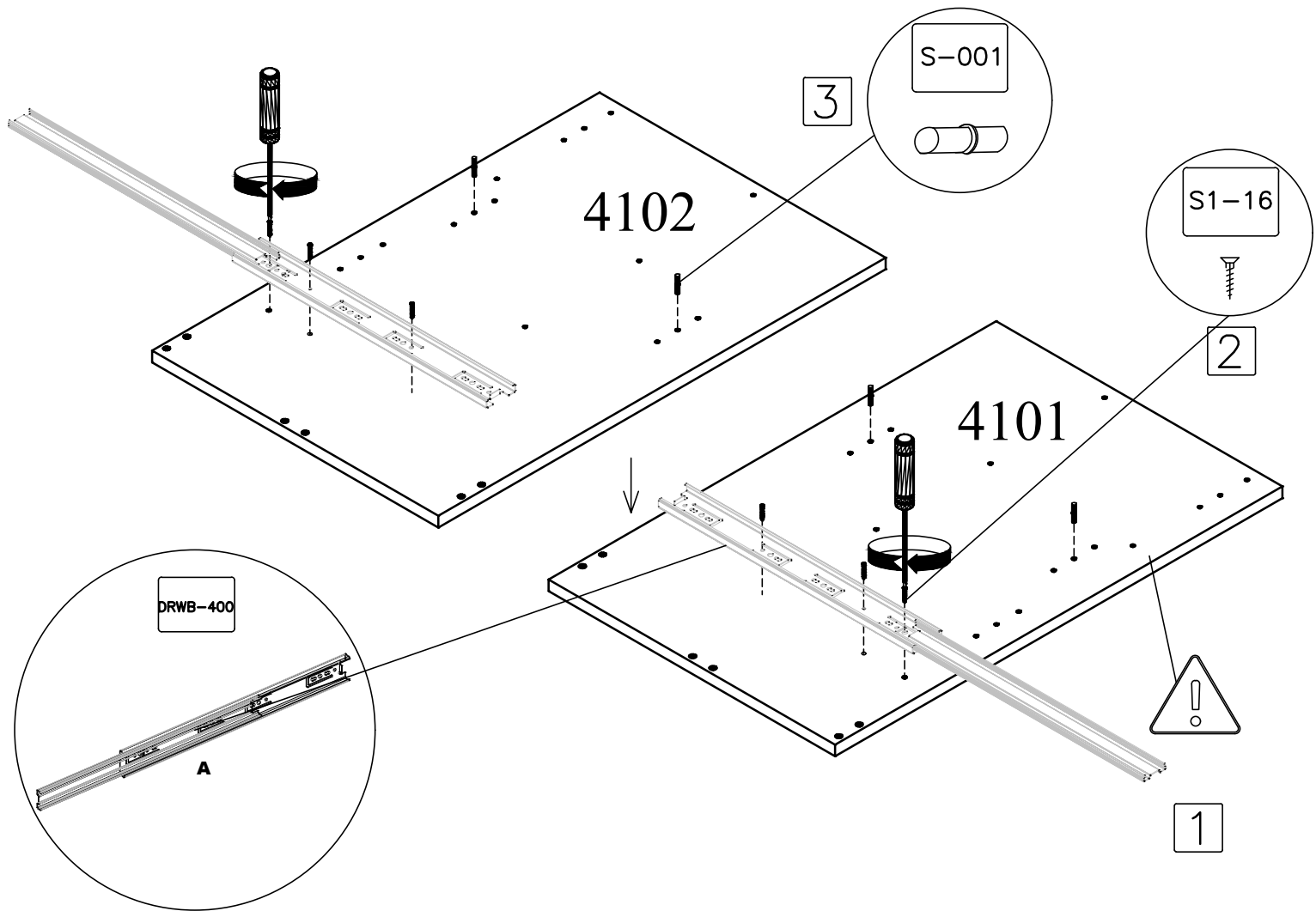


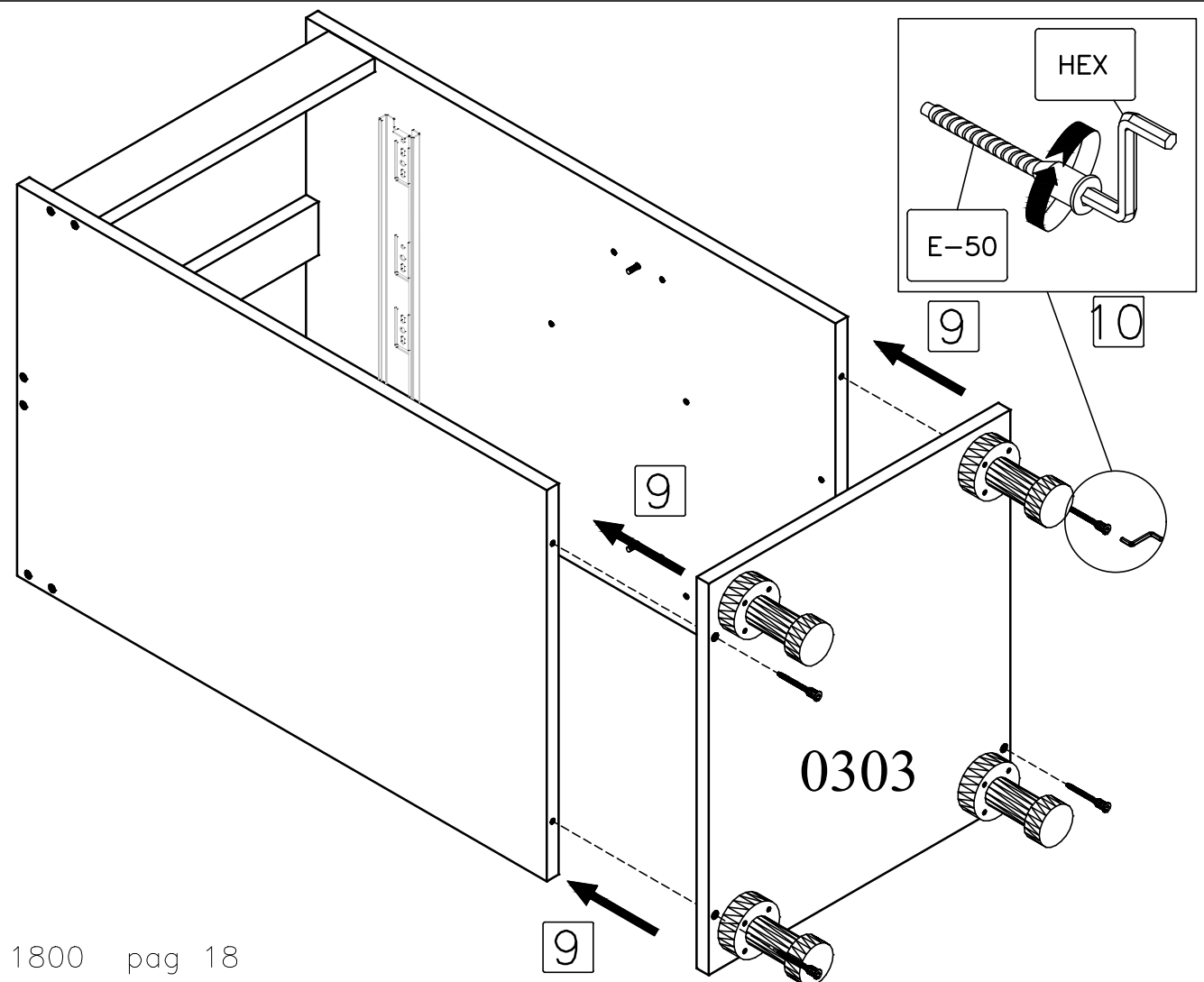
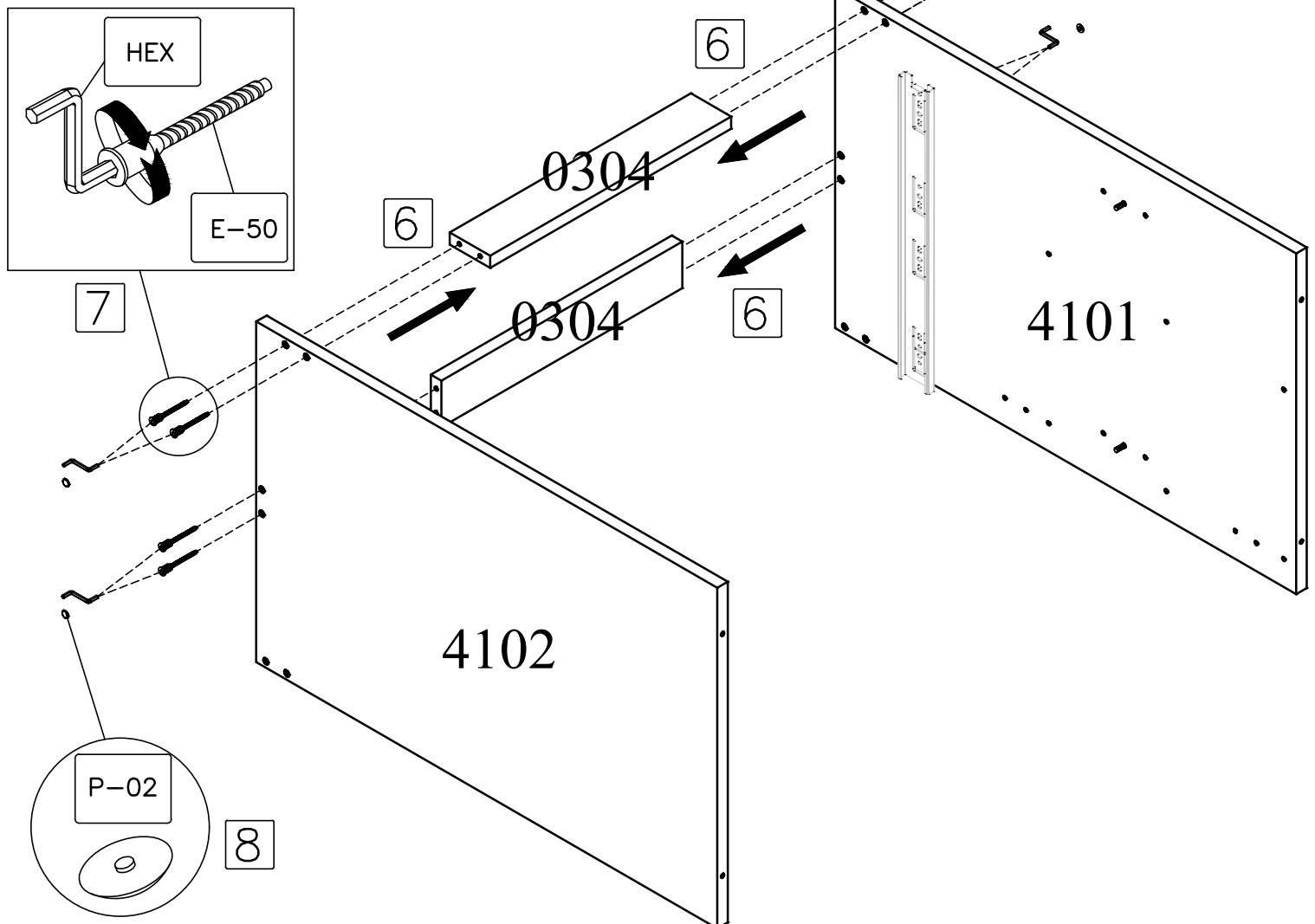
0310

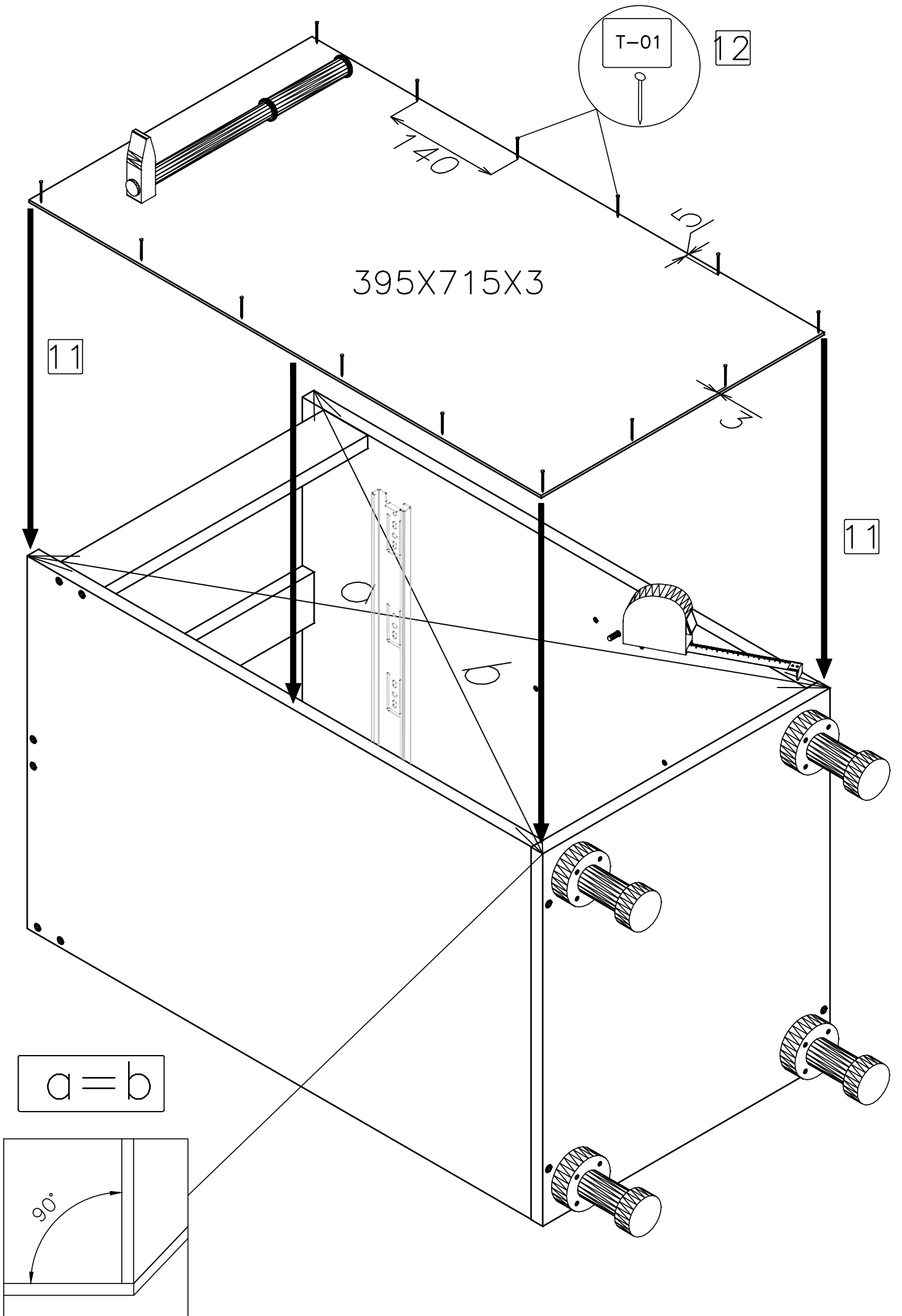
400x120.5x16

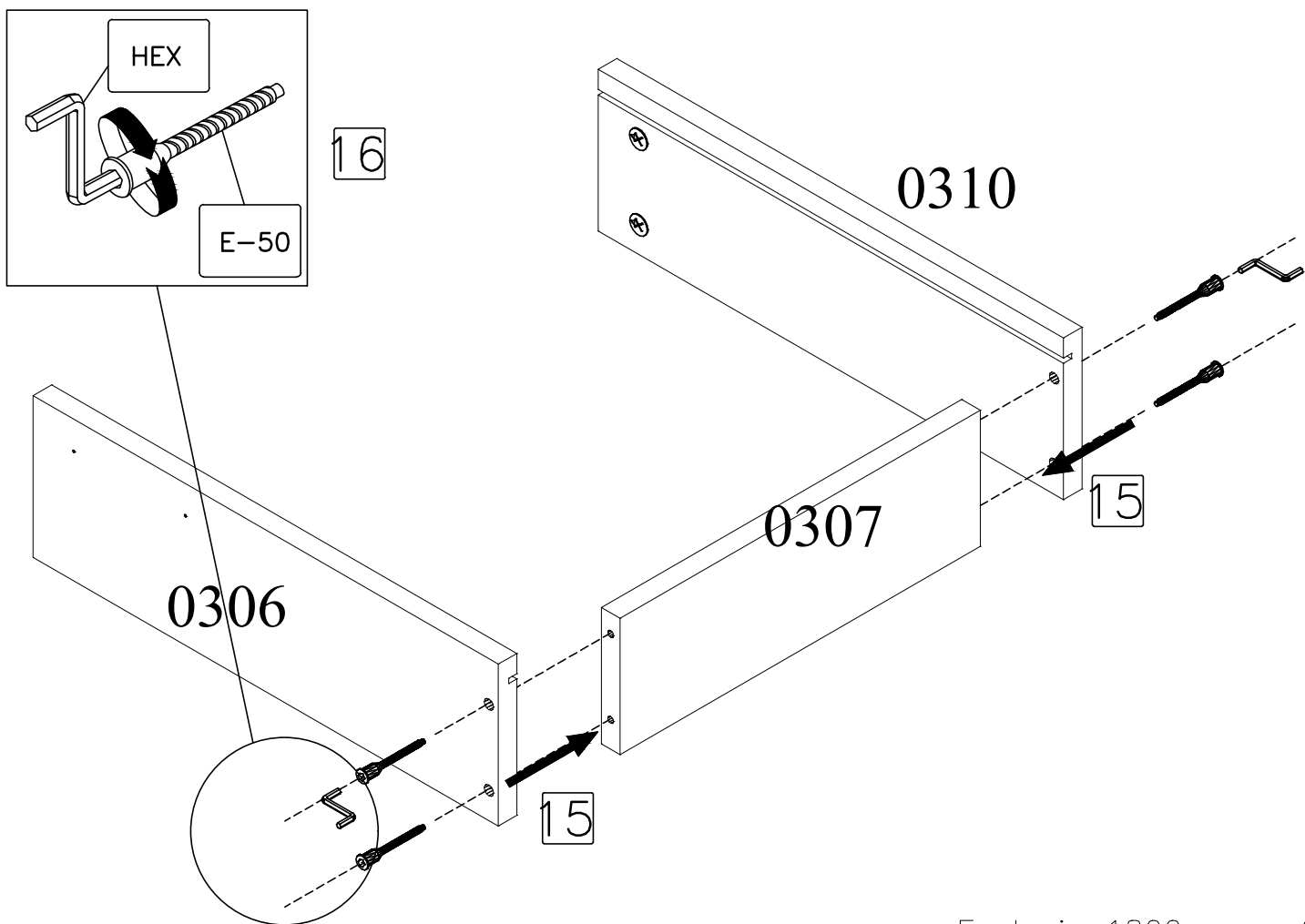
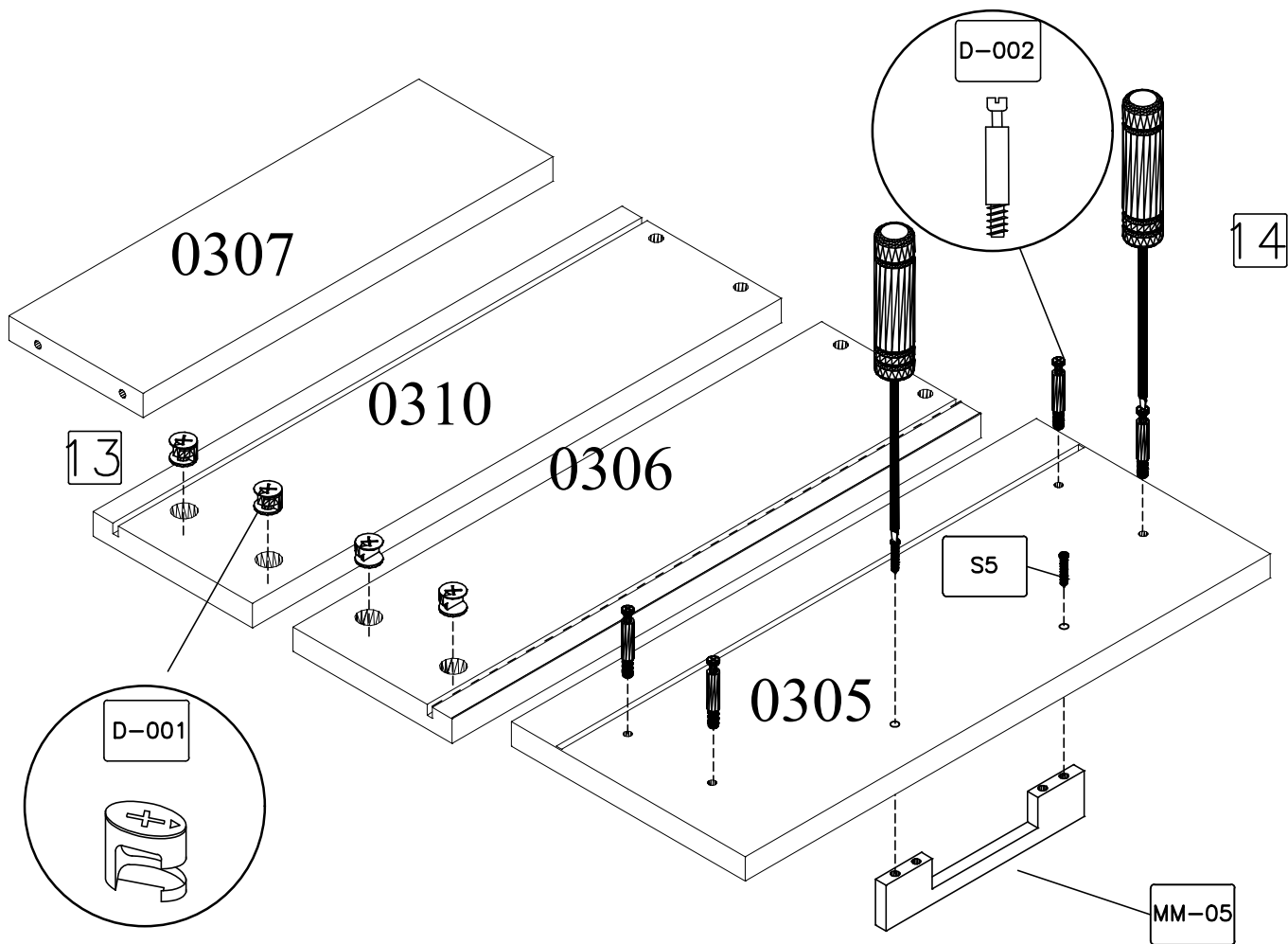


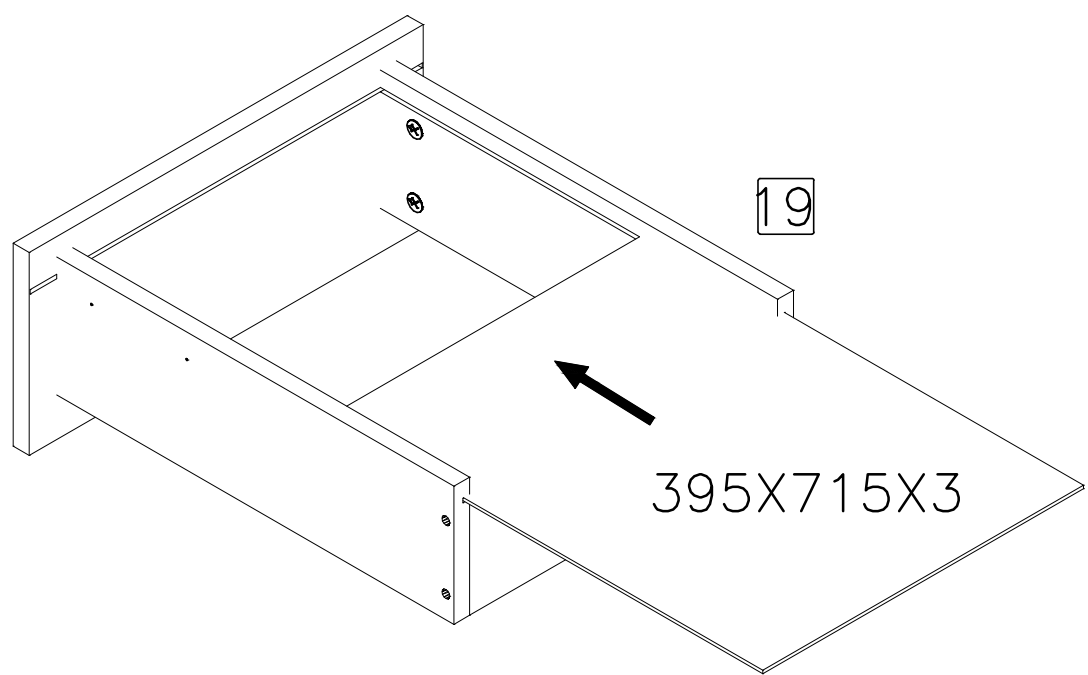
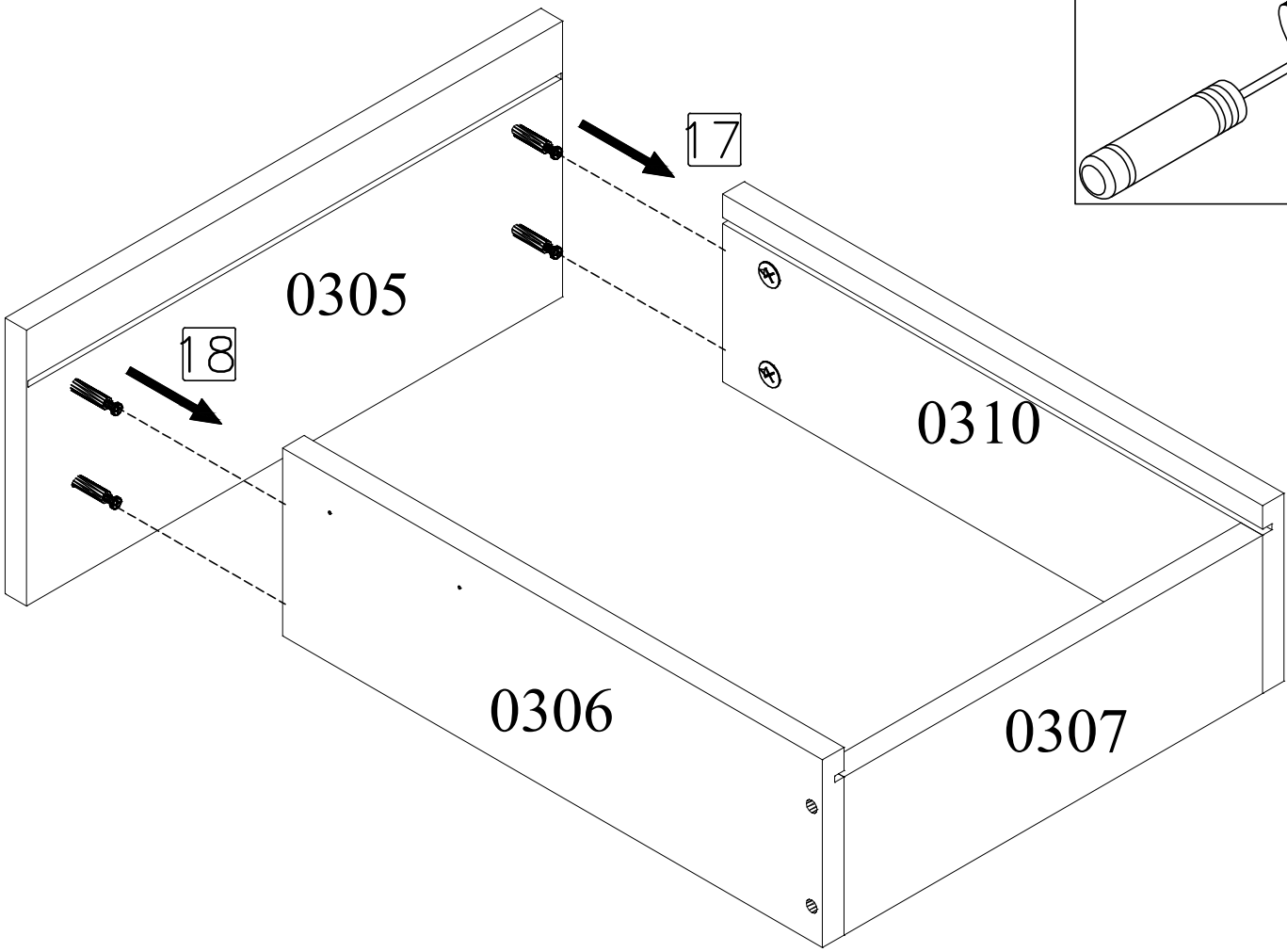
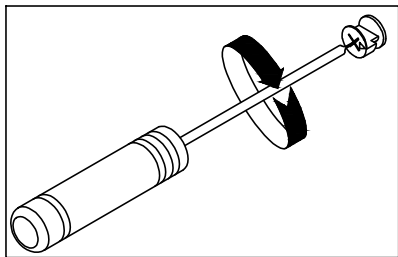
0306

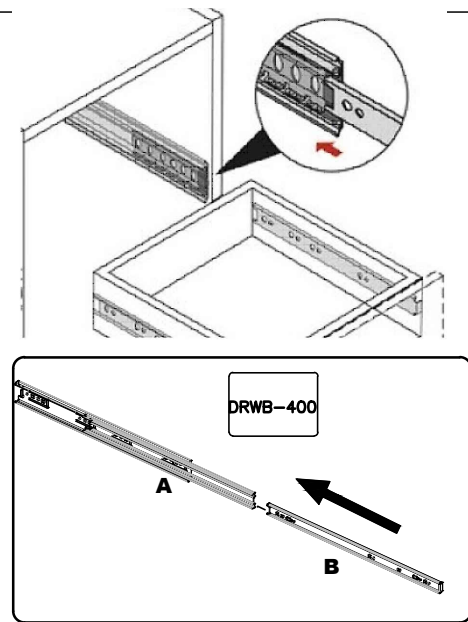
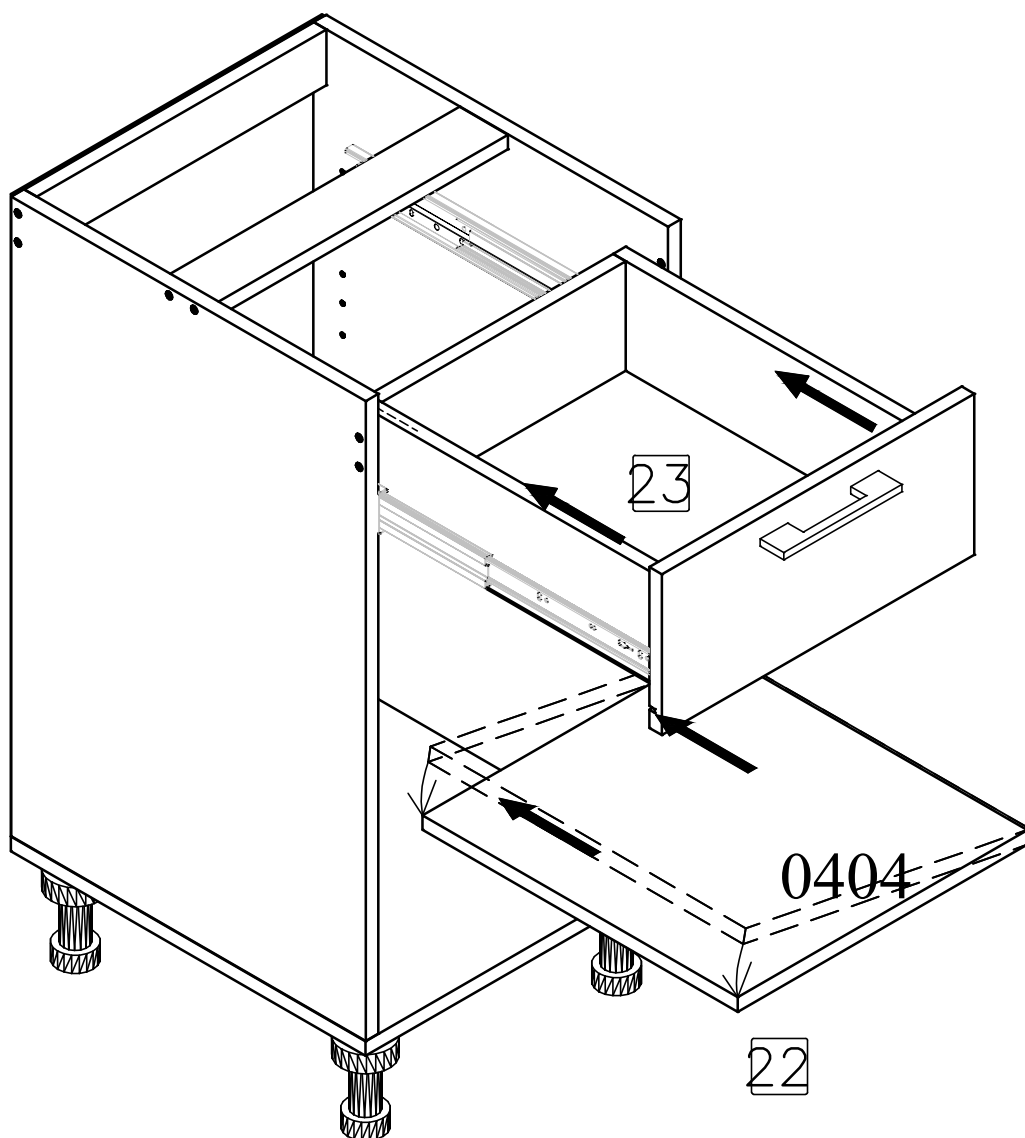
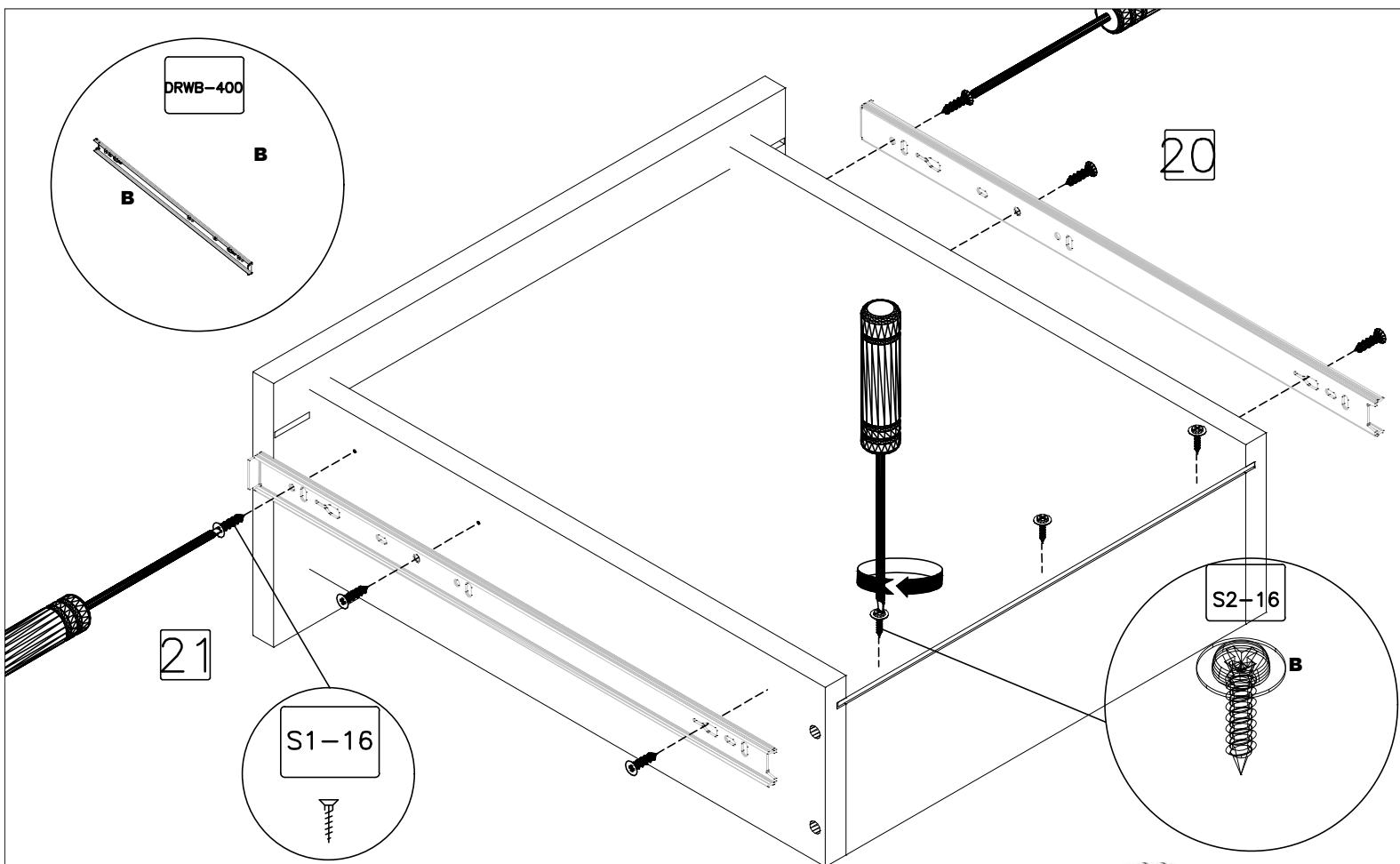


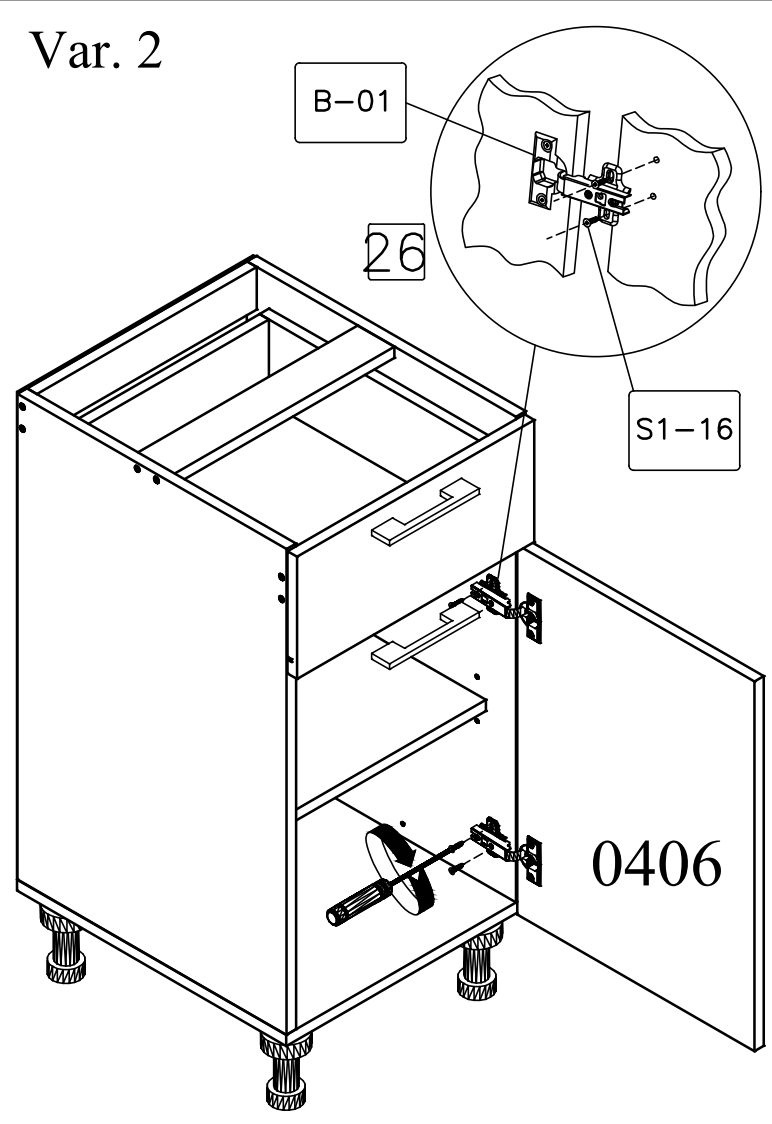
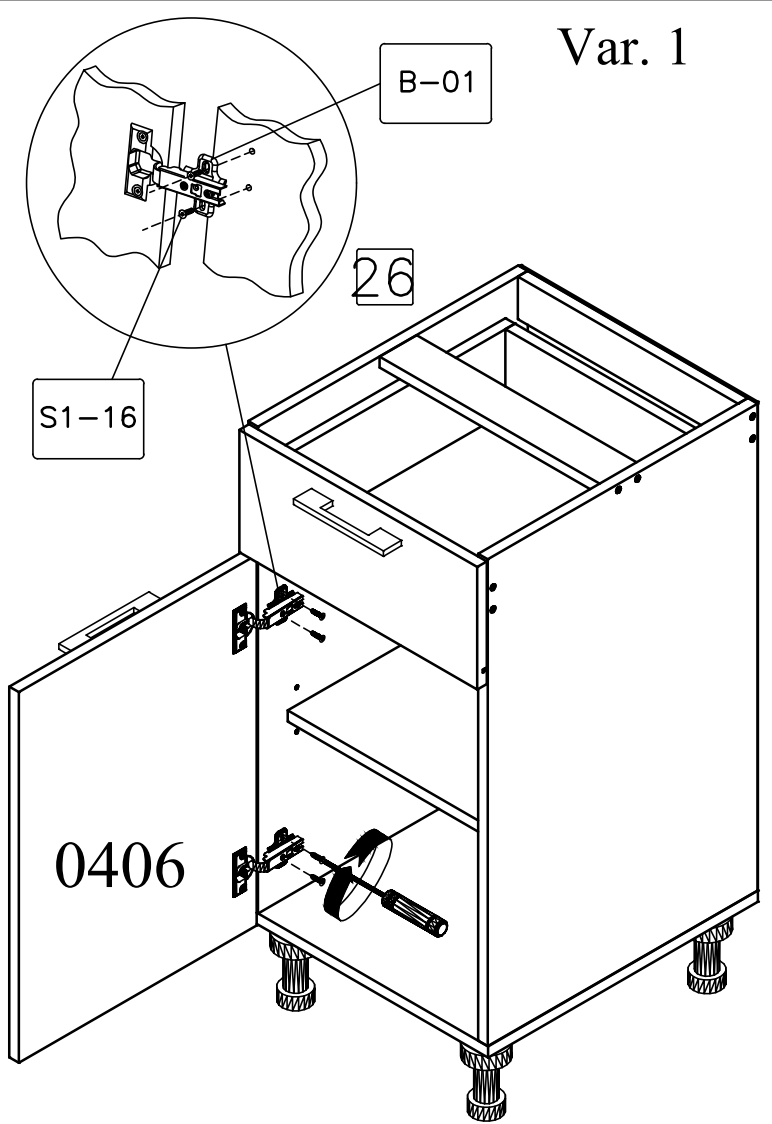
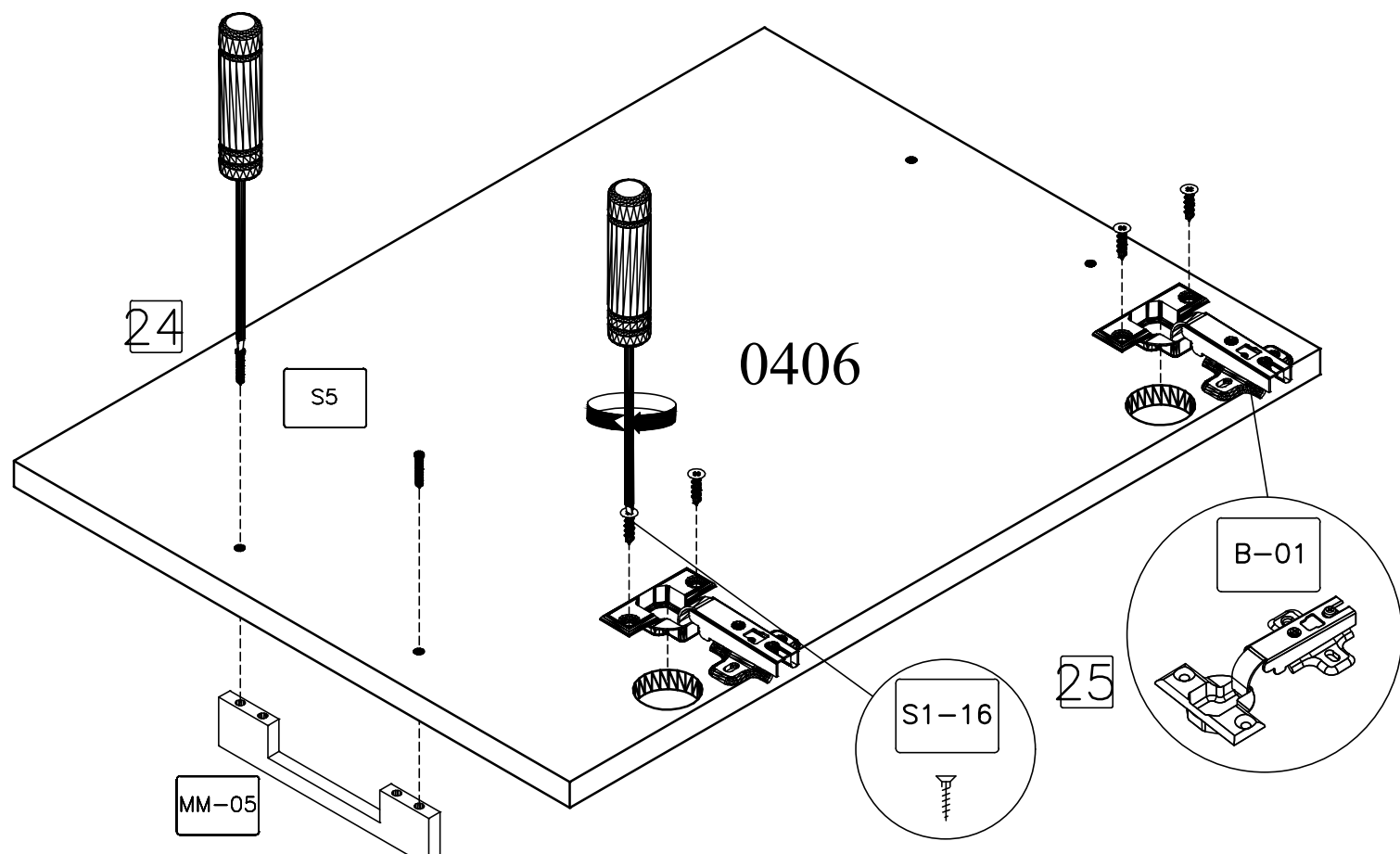






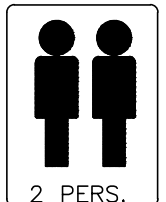
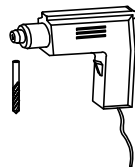
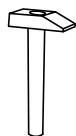
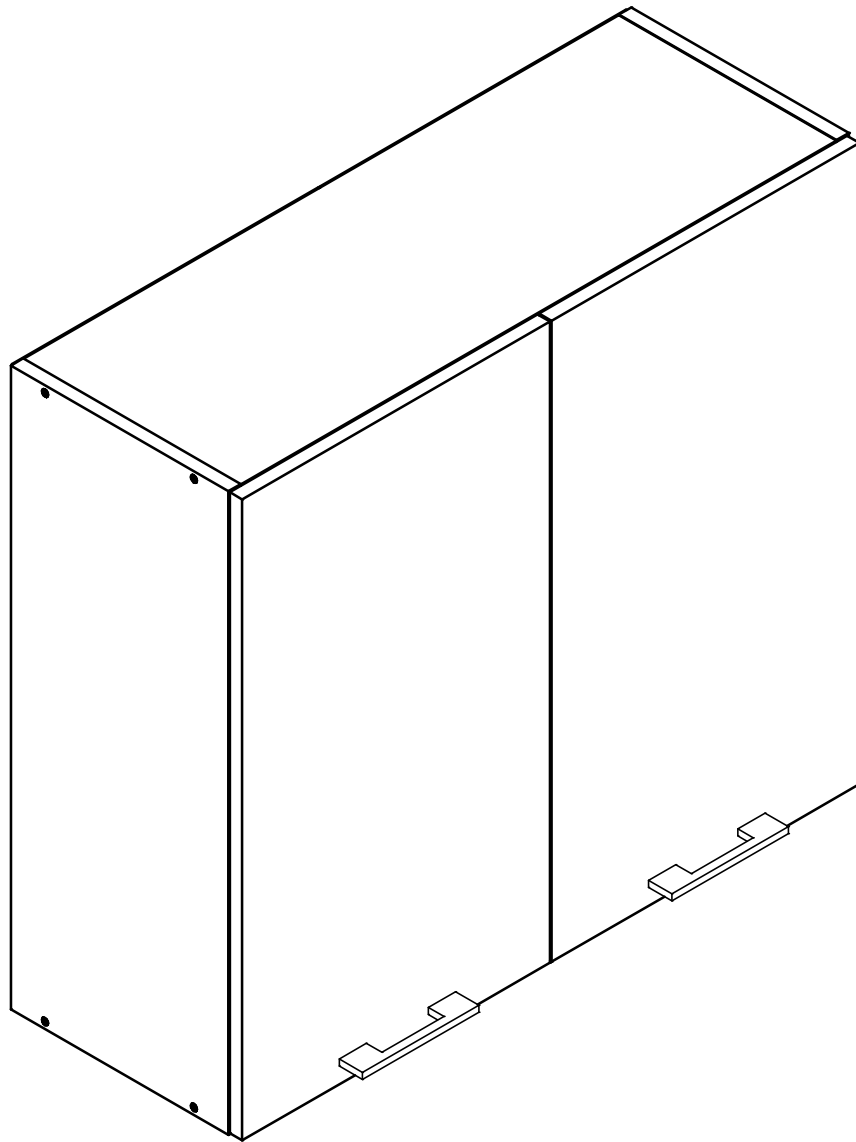




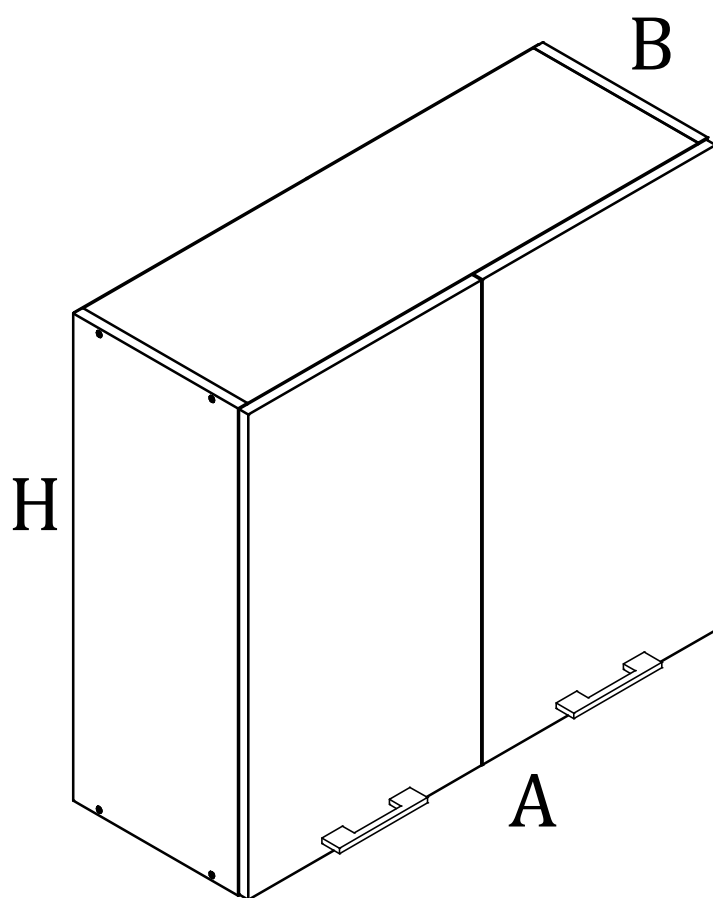


Assembly instructions
Instrucțiuni de montaj

PRODUCT : FANTASIA 1800– Suspendet Item 800 2doors
PRODUS: FANTASIA 1800– Corp Suspendat 800 2U



Caracteristici tehnice produs

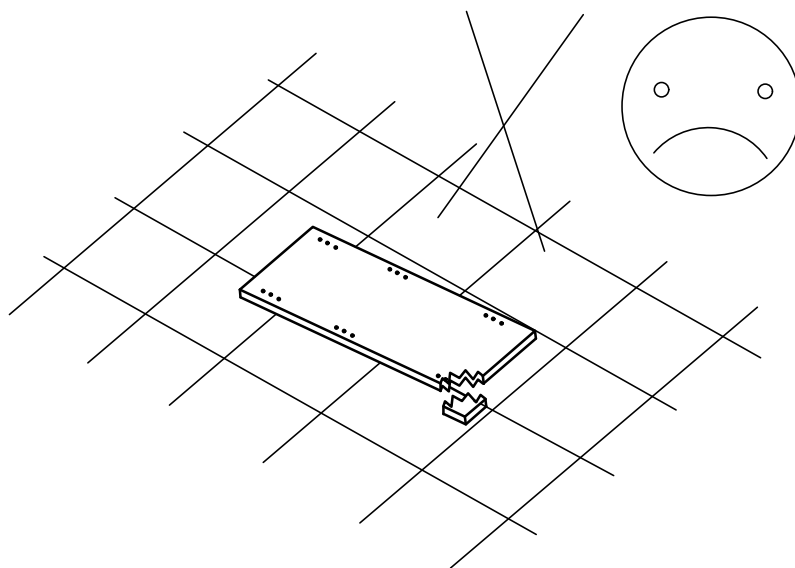
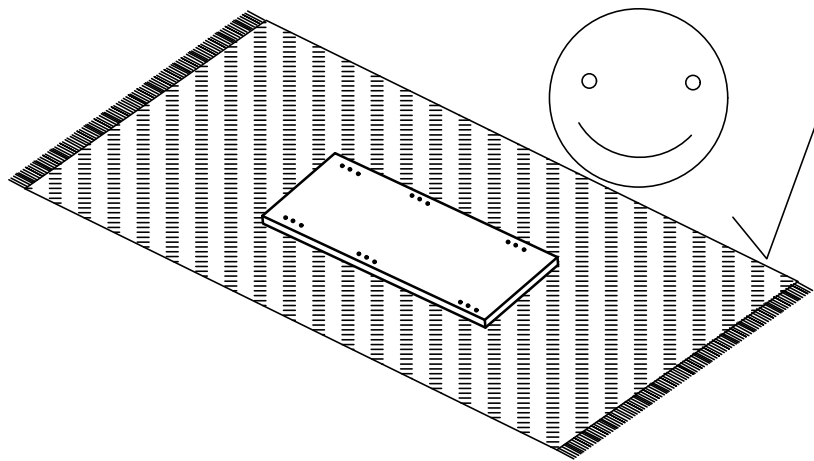


A=800 mm.

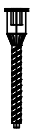
B=300 mm.

H=720 mm.

- Materiale:
- Placi din aschii de lemn (PAL), meleminate de grosime = 16 mm
 - Placi din fibre de lemn de inalta densitate (HDF) de grosime = 3 mm
 - Cant ABS 0.5 mm – Carcasa
 - Cant ABS 1 mm la fronturi lucioase
 - Balamale metalice
 - Manere plastic
 - Elemente de imbinare din lemn si metalice



E-50

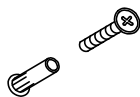


S1-16

ø3.5x16



SC



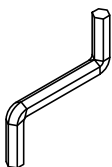
S-001



T-01



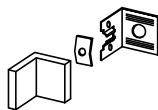
HEX



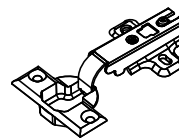
P-02



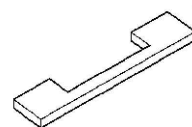
C-01



B-01



MM-05



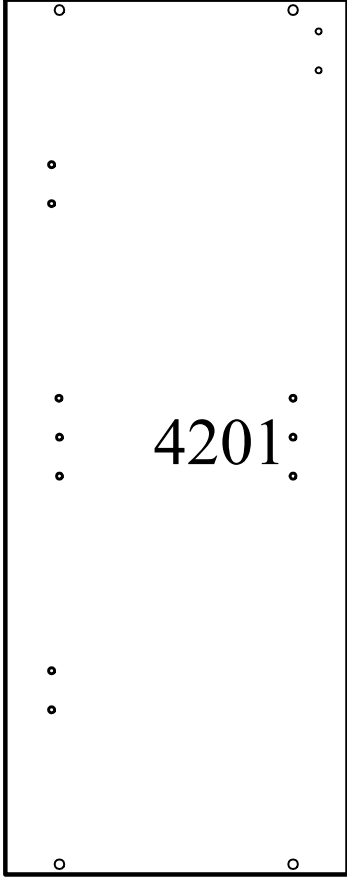
H



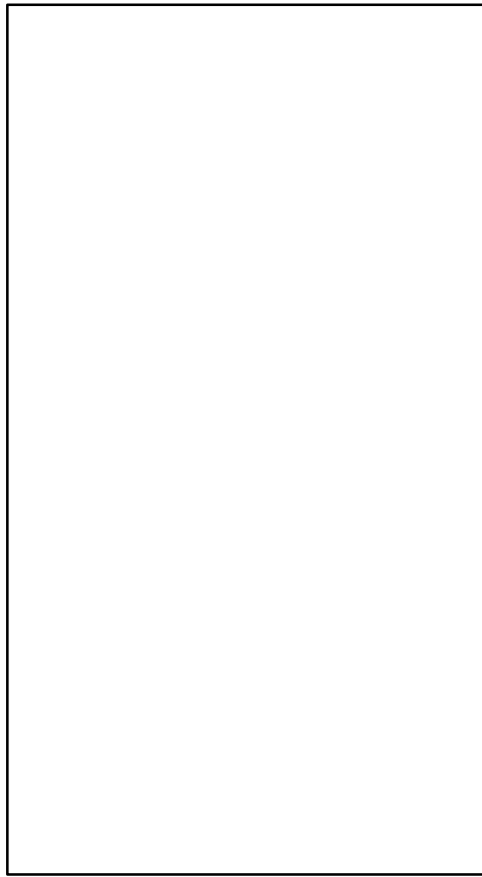
S5



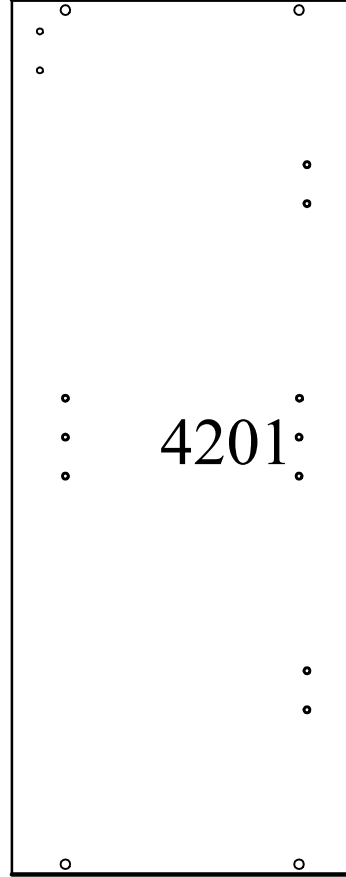
280.5x719x16



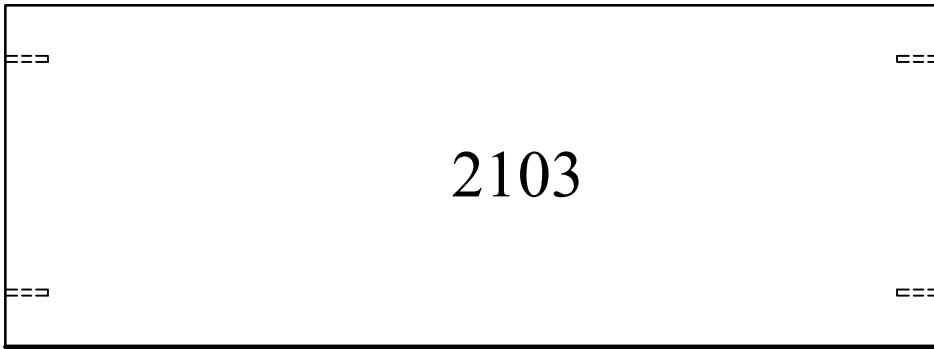
2x 395x715x3



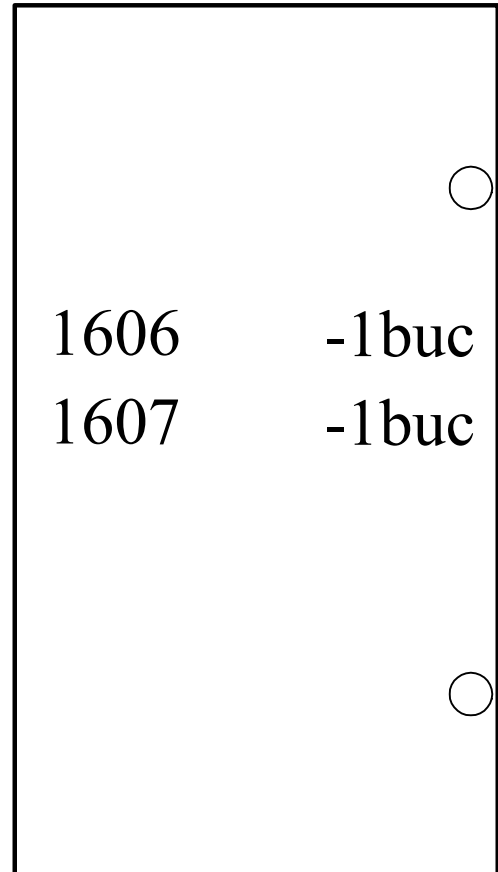
280.5x719x16



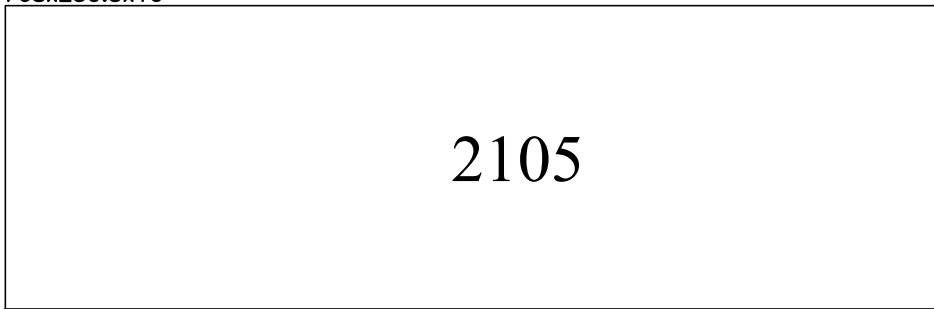
2x 768x280.5x16

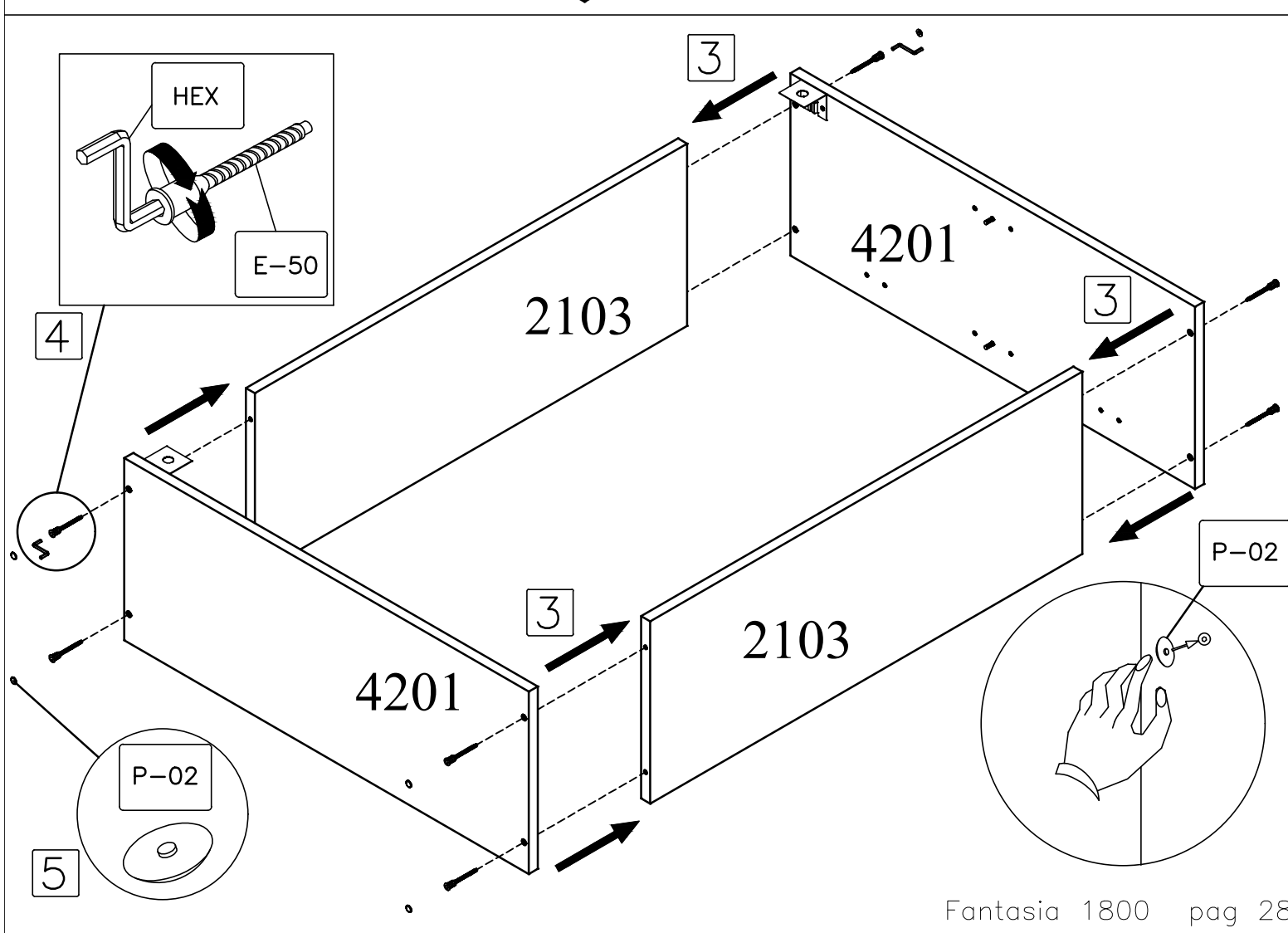
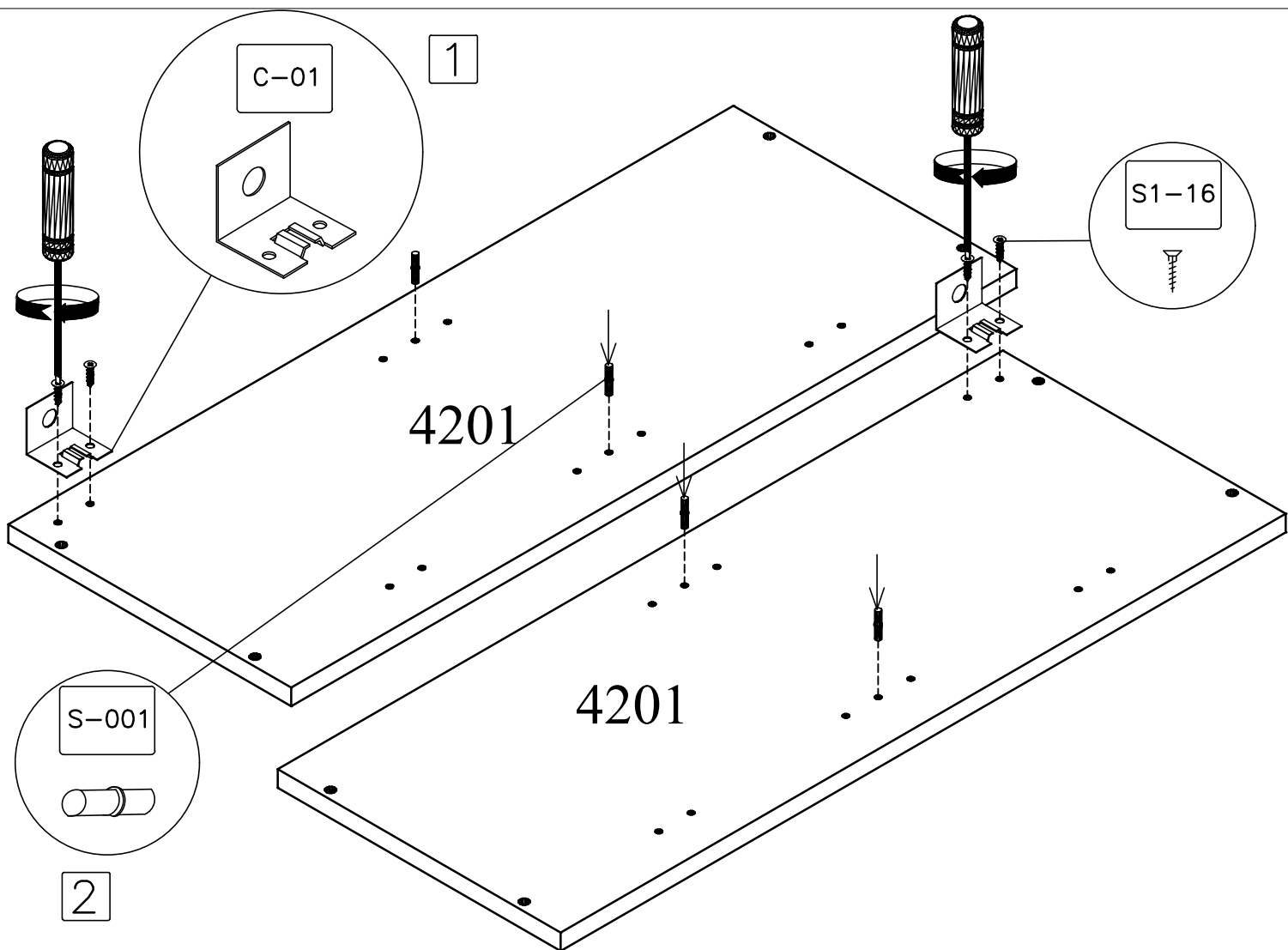


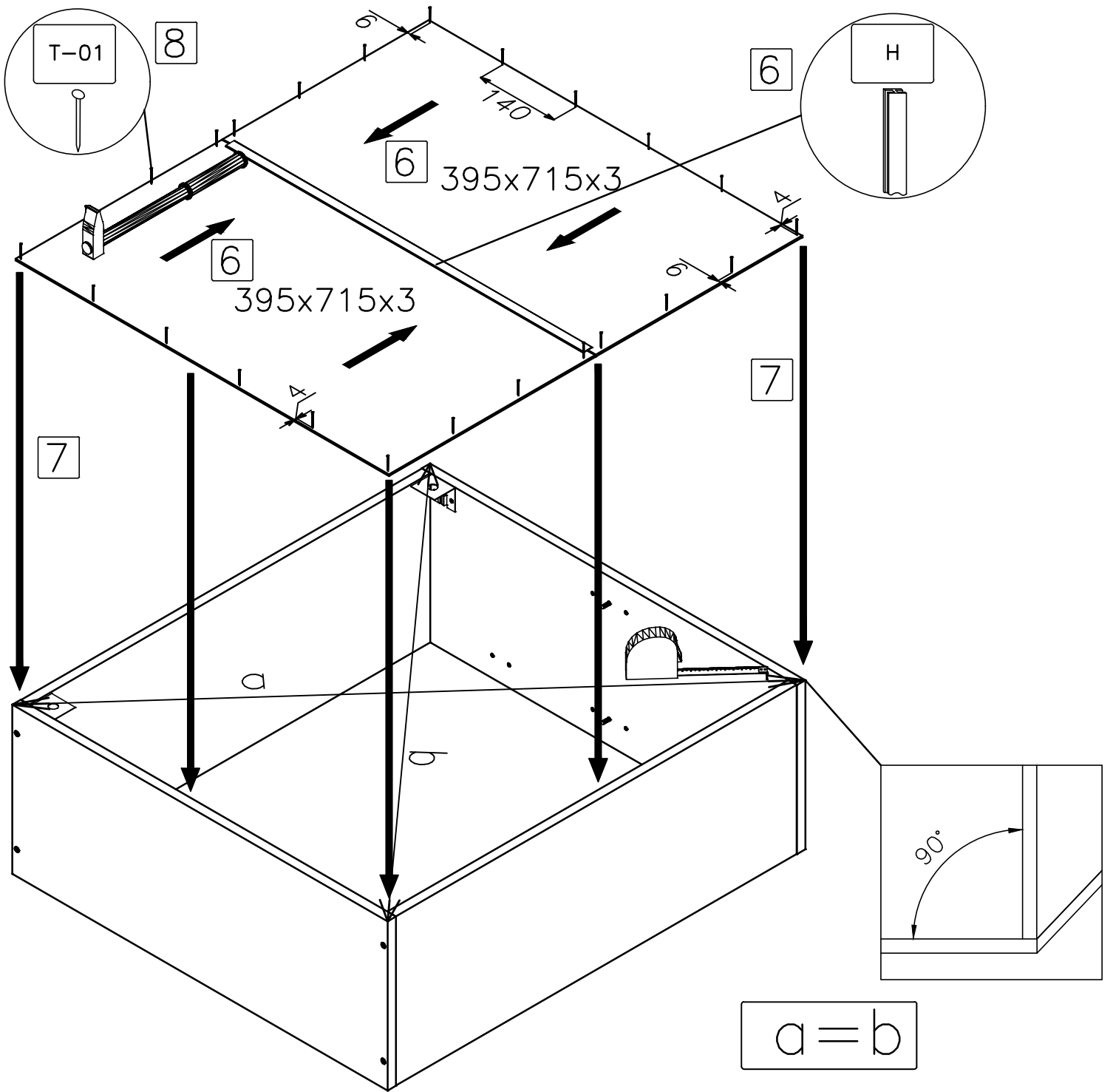
2x 397x716x16

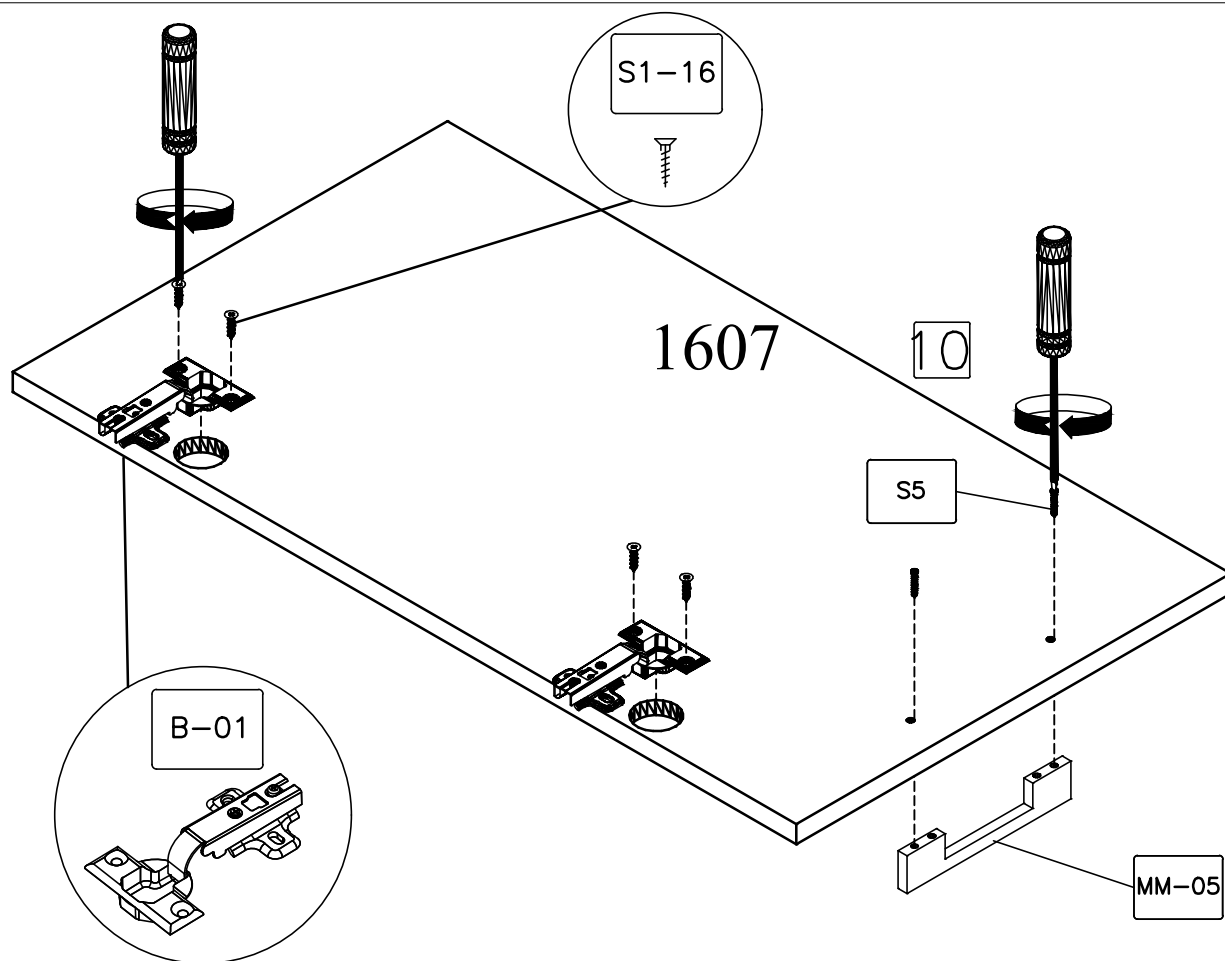
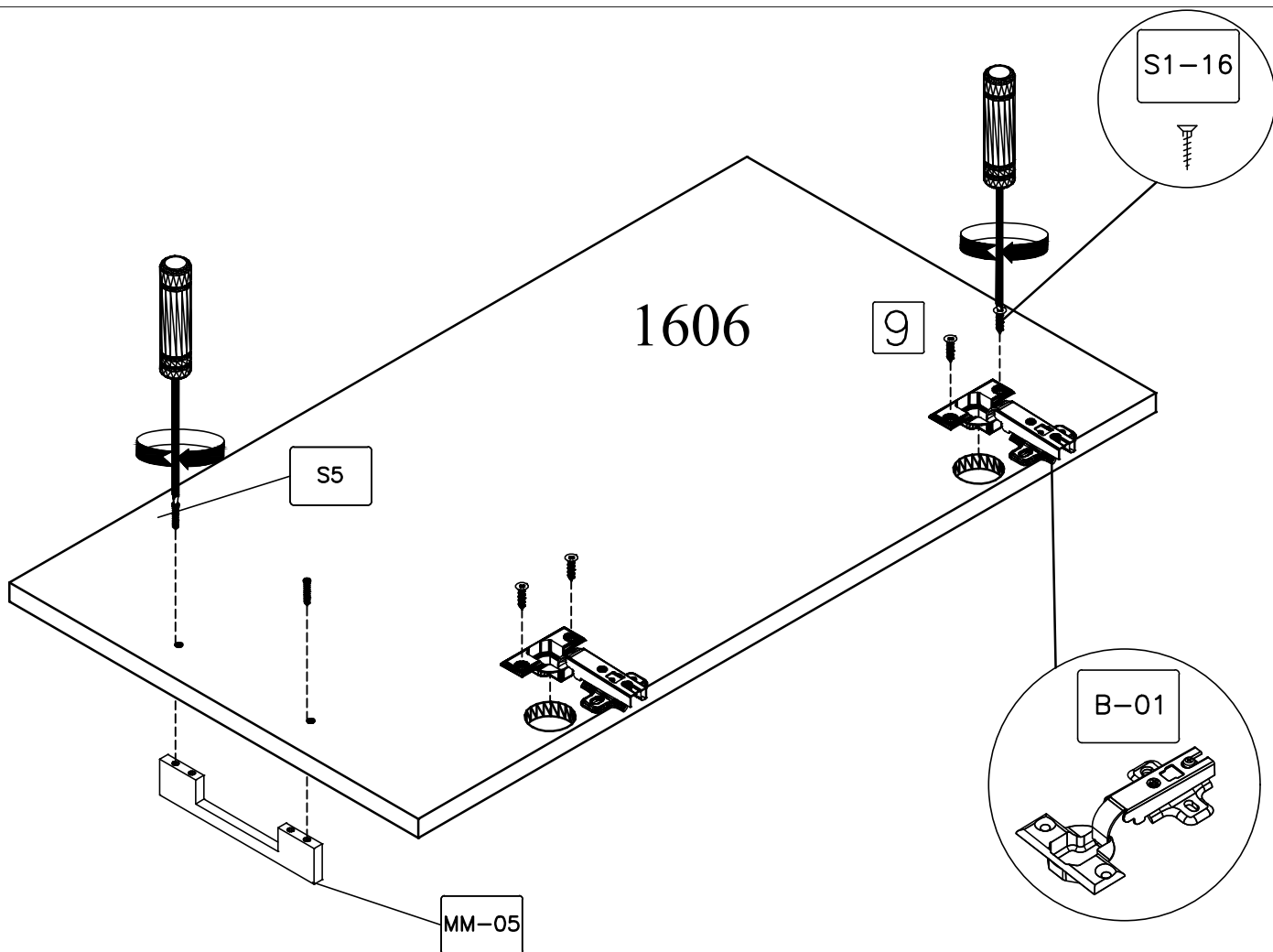


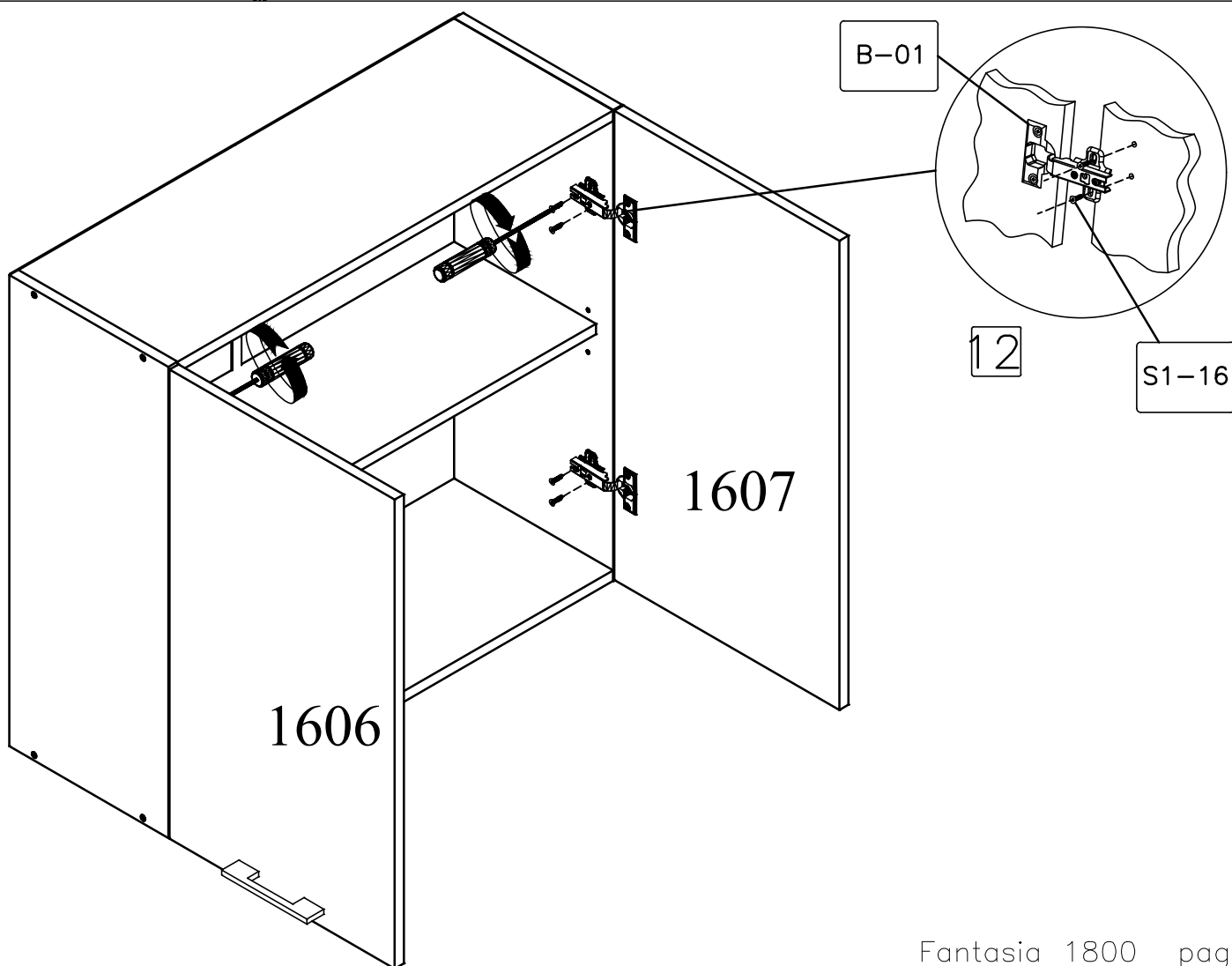
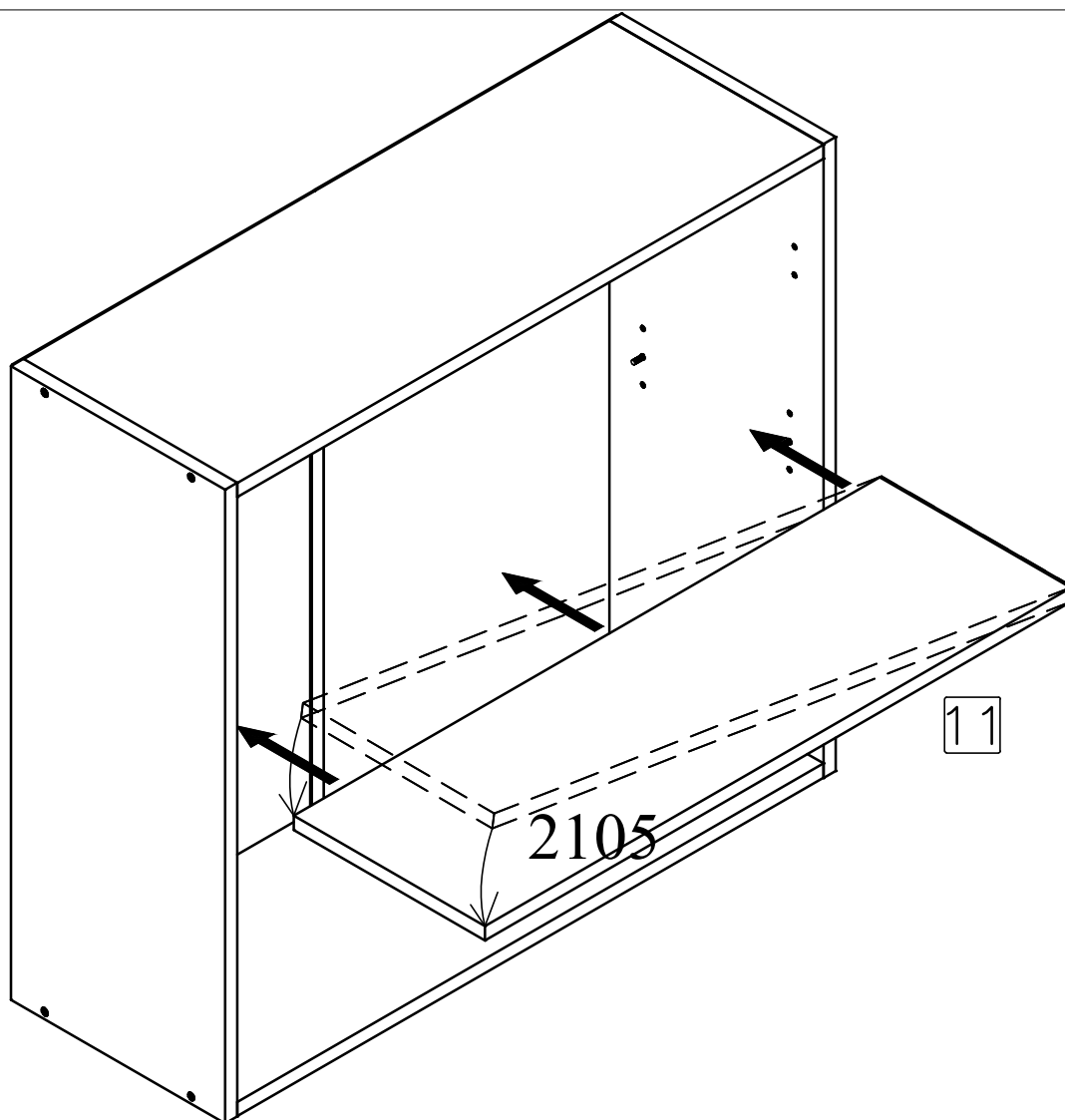
768x250.5x16

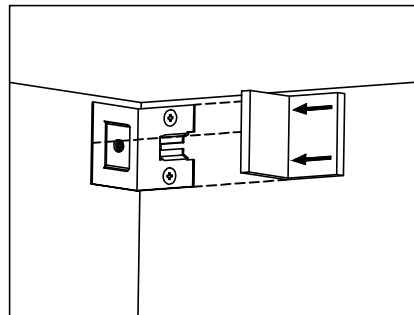
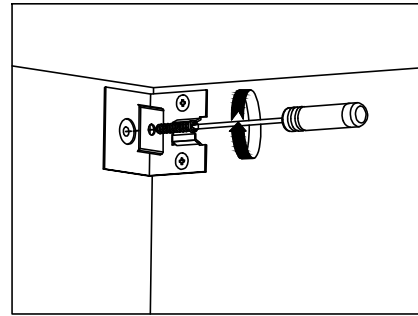
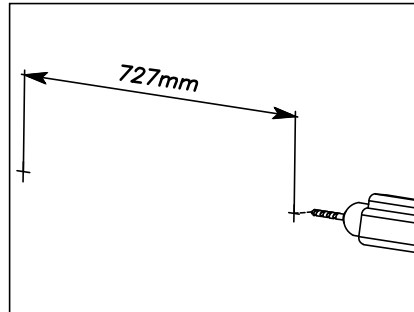
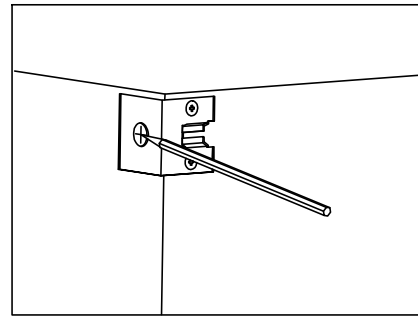
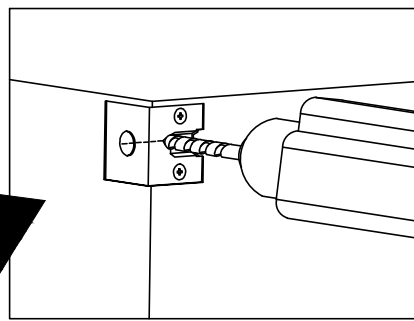
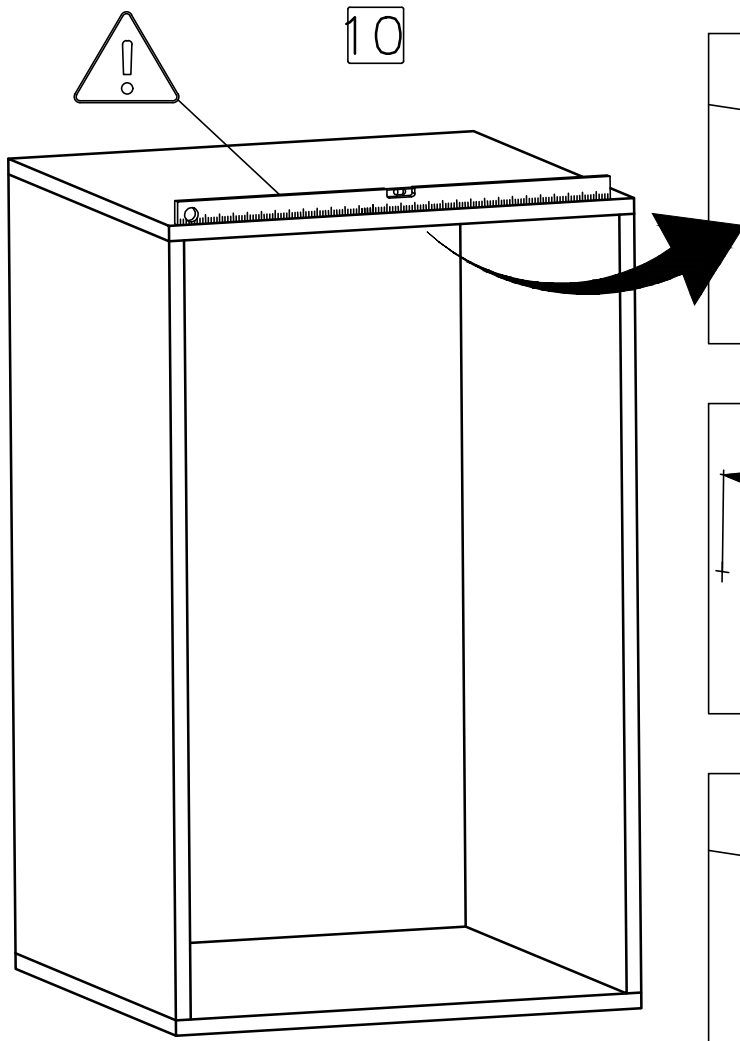




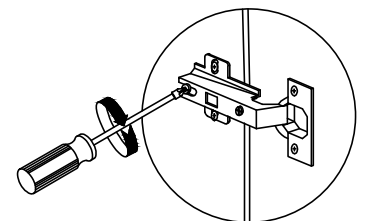
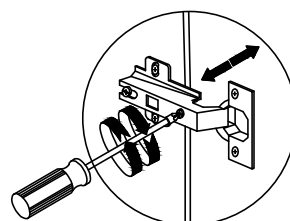
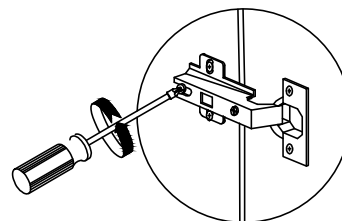
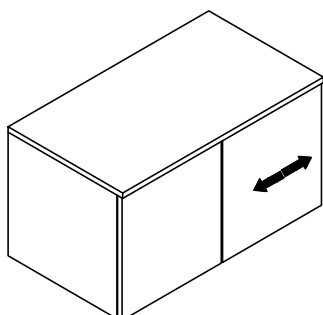
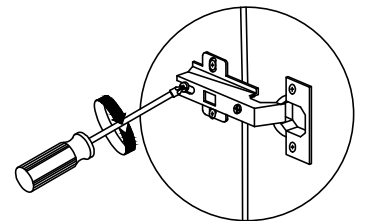
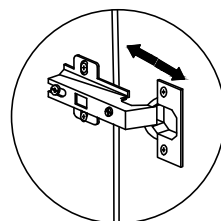
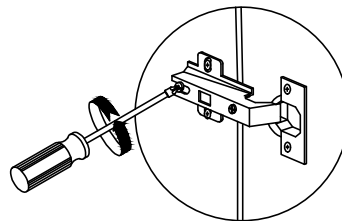
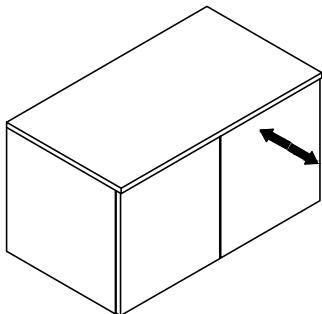
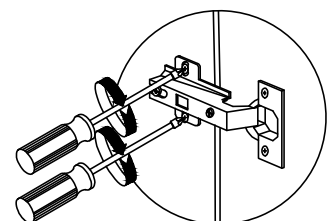
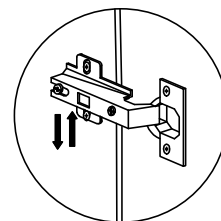
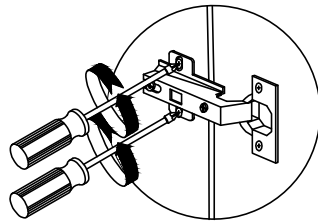
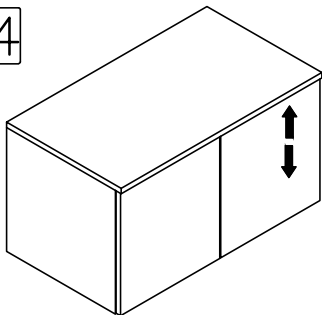






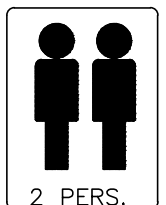
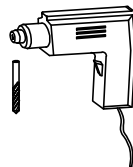
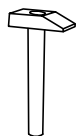
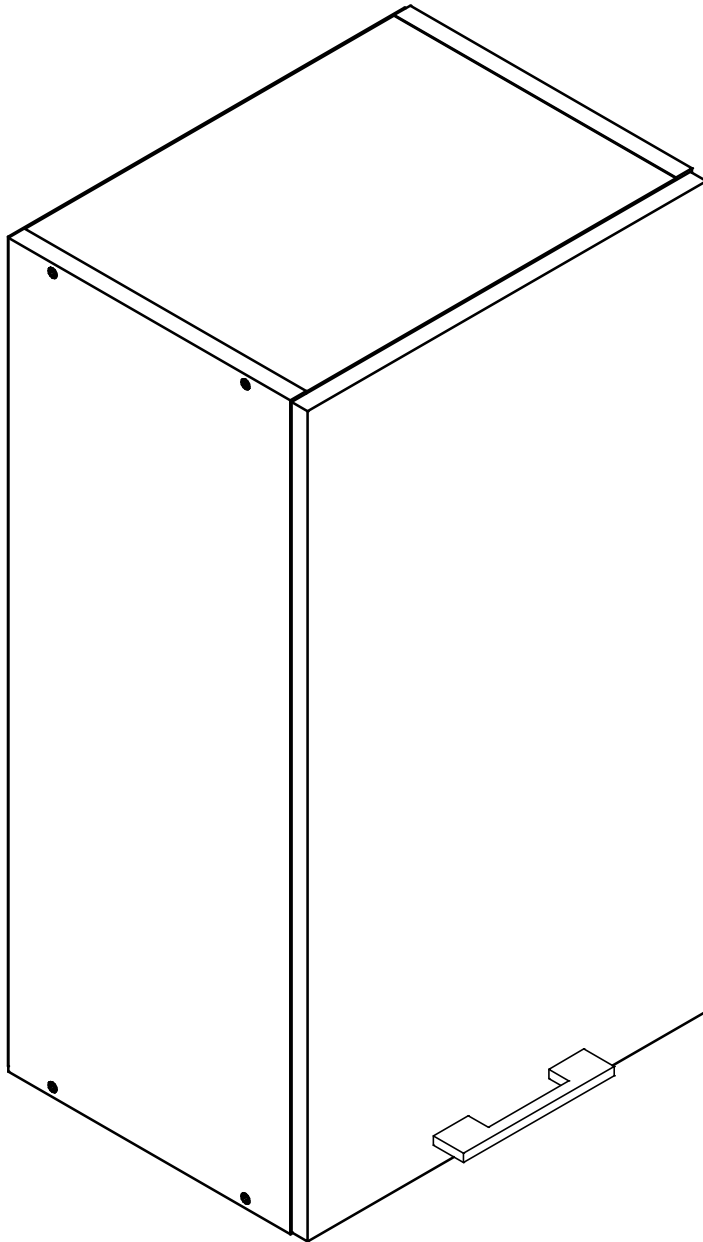


14

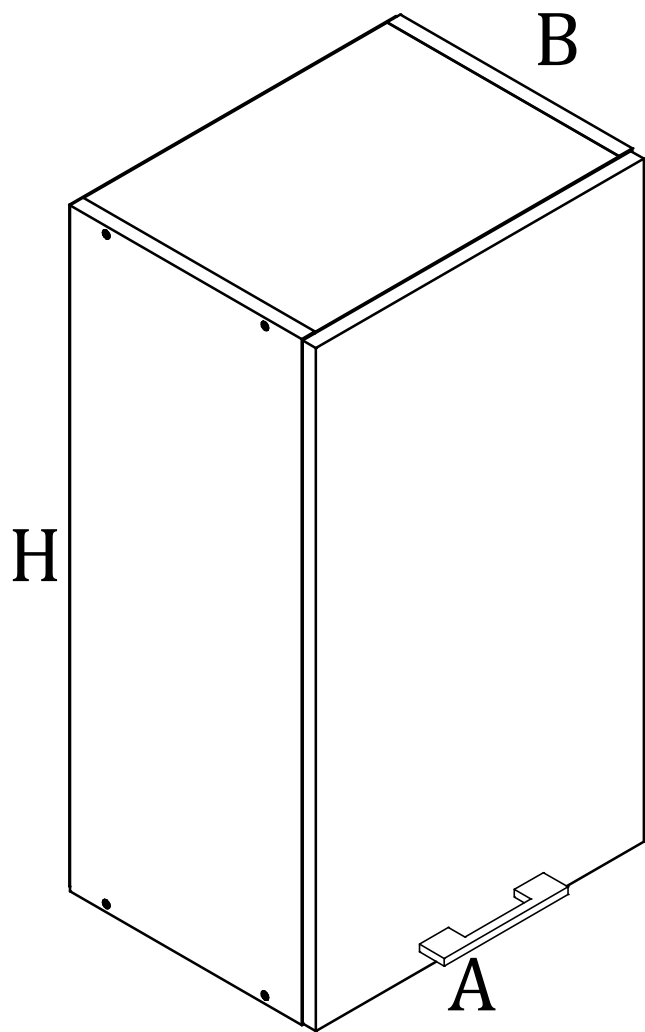


Assembly instructions
Instrucțiuni de montaj

PRODUCT : FANTASIA 1800–Suspended Item 400 1door
PRODUS: FANTASIA 1800–Corp suspendat 400 1U



Caracteristici tehnice produs

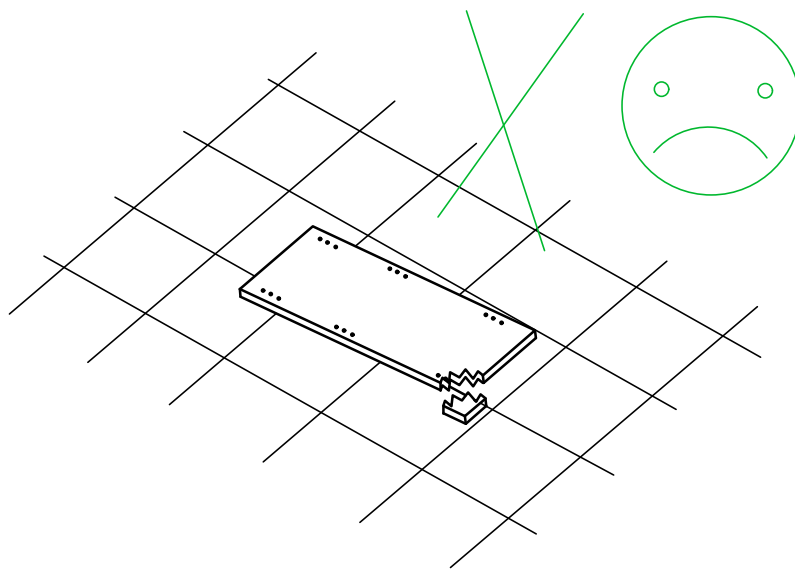
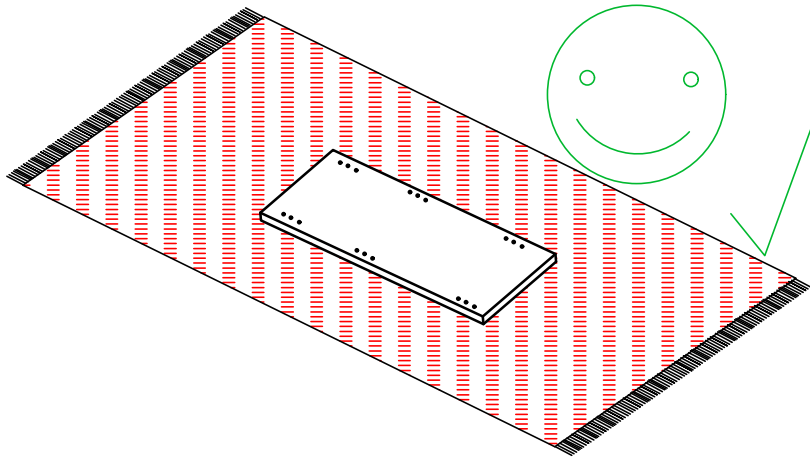


A=400 mm.

B=300 mm.

H=720 mm.

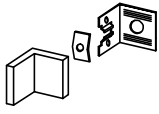
- Materiale:
- Placi din aschii de lemn (PAL), meleminate de grosime = 16 mm
 - Placi din fibre de lemn de inalta densitate (HDF) de grosime = 3 mm
 - Cant ABS 0.5 mm – Carcasa
 - Cant ABS 1 mm la fronturi lucioase
 - Balamale metalice
 - Manere plastic
 - Elemente de imbinare din lemn si metalice



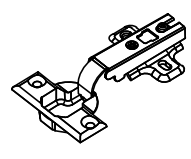
P-02



C-01



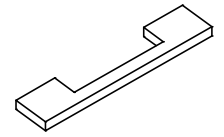
B-01



S5



MM-05



E-50

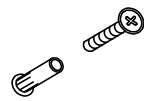


S1-16

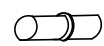
ø3.5x16



SC



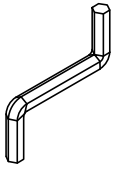
S-001



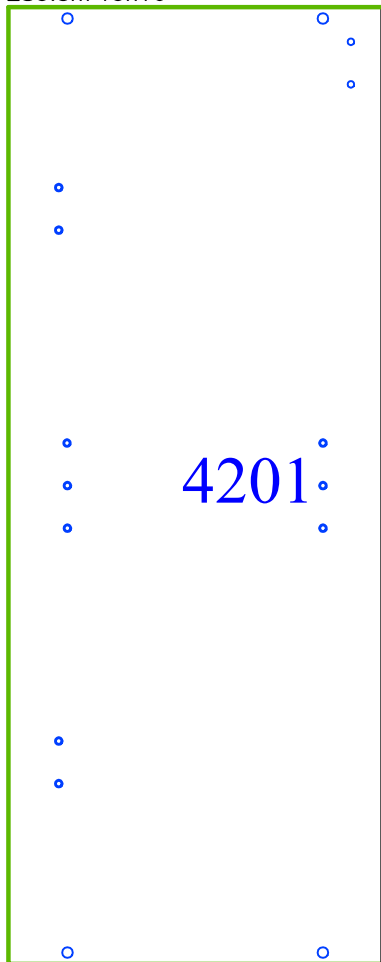
T-01



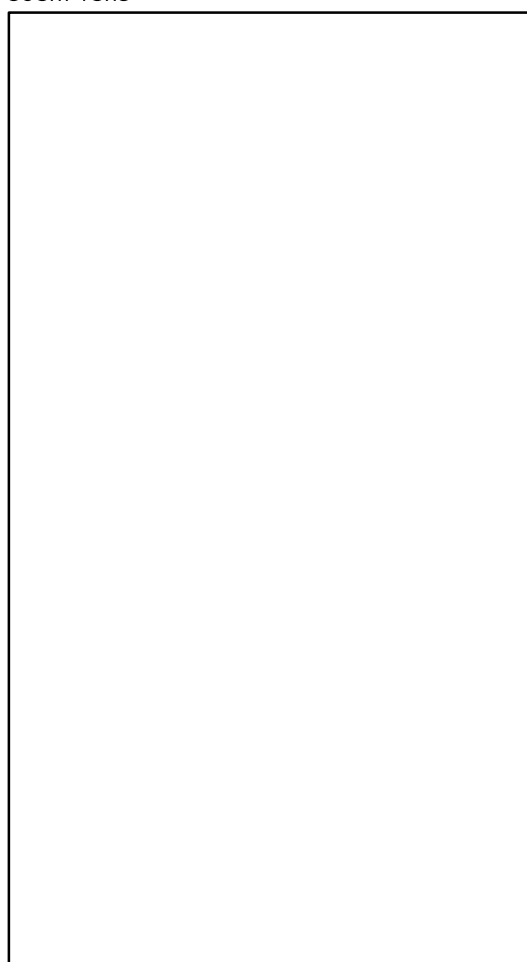
HEX



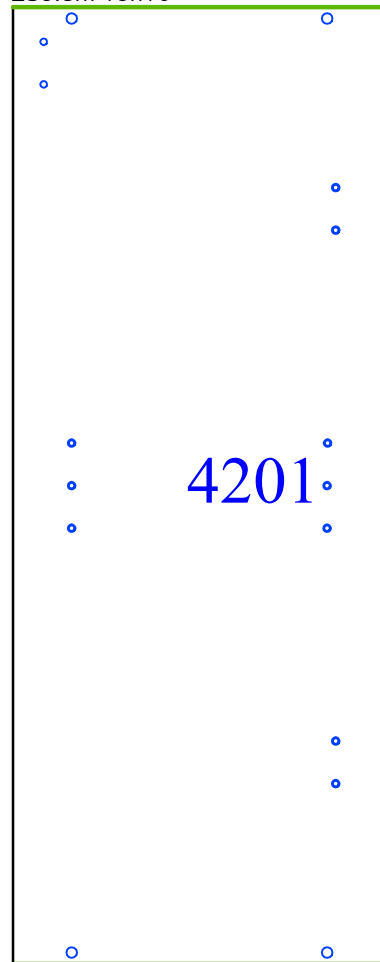
280.5x719x16



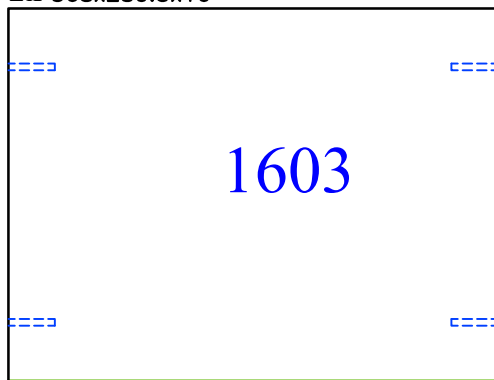
395x715x3



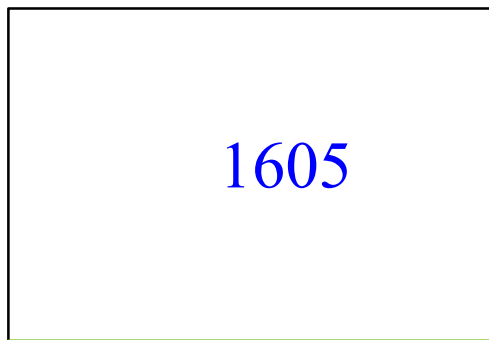
280.5x719x16



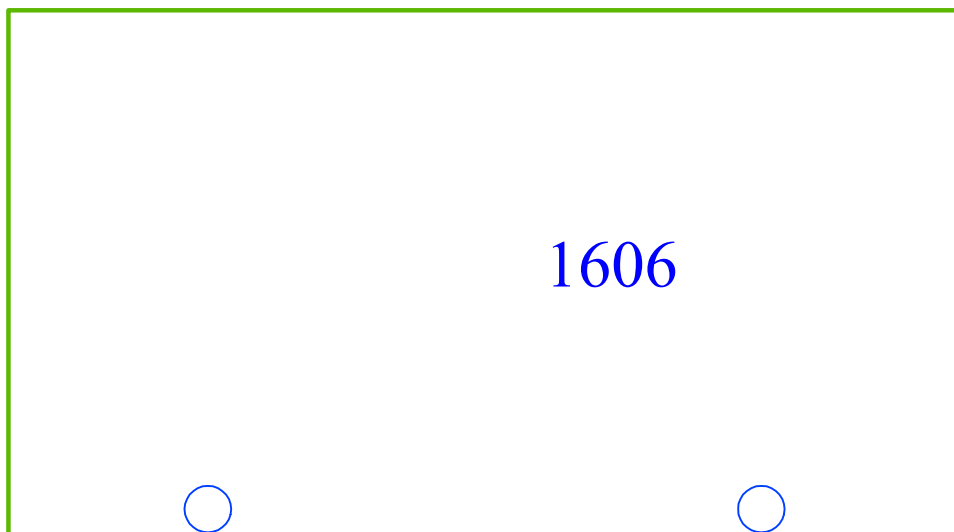
2x 368x280.5x16

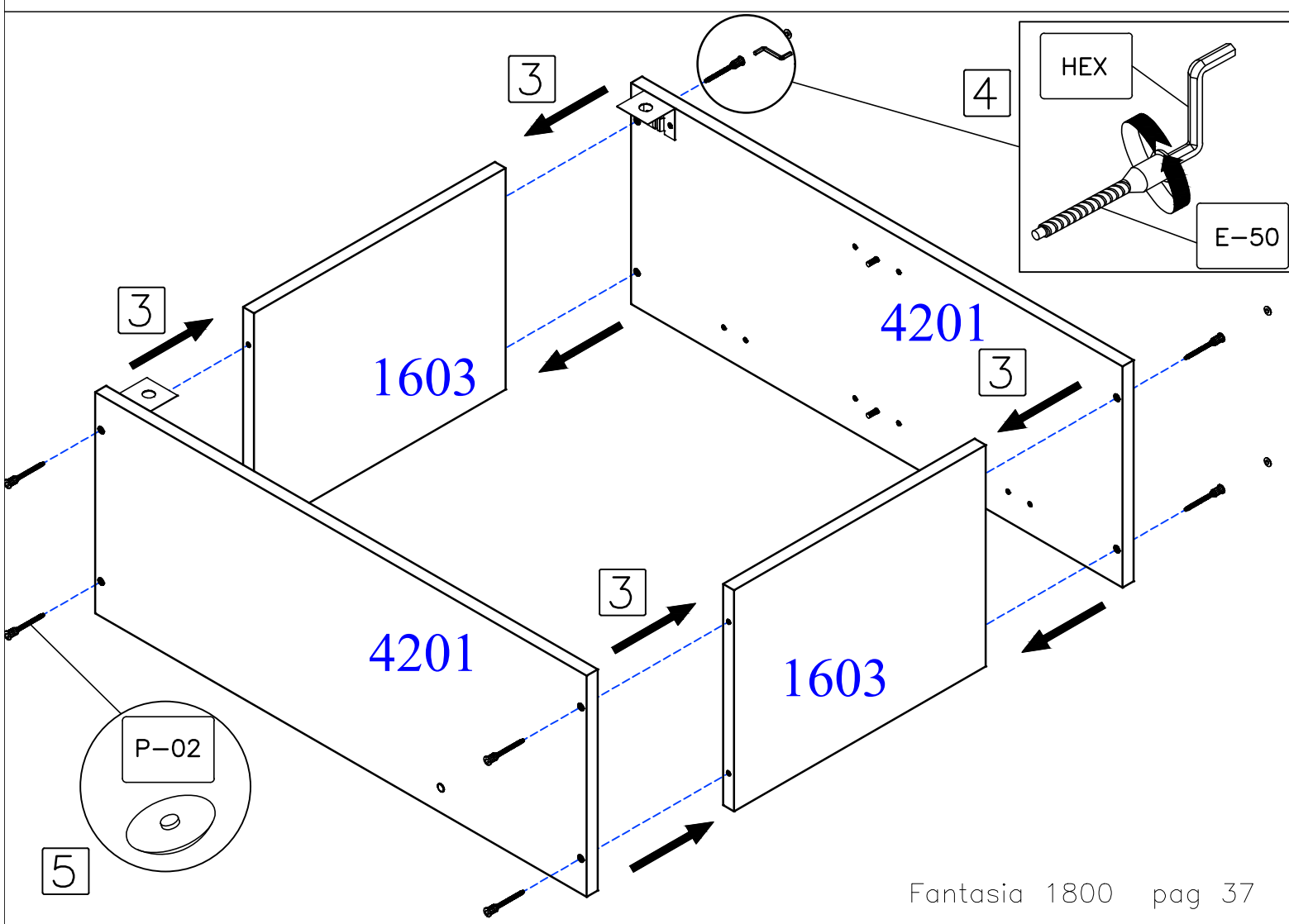
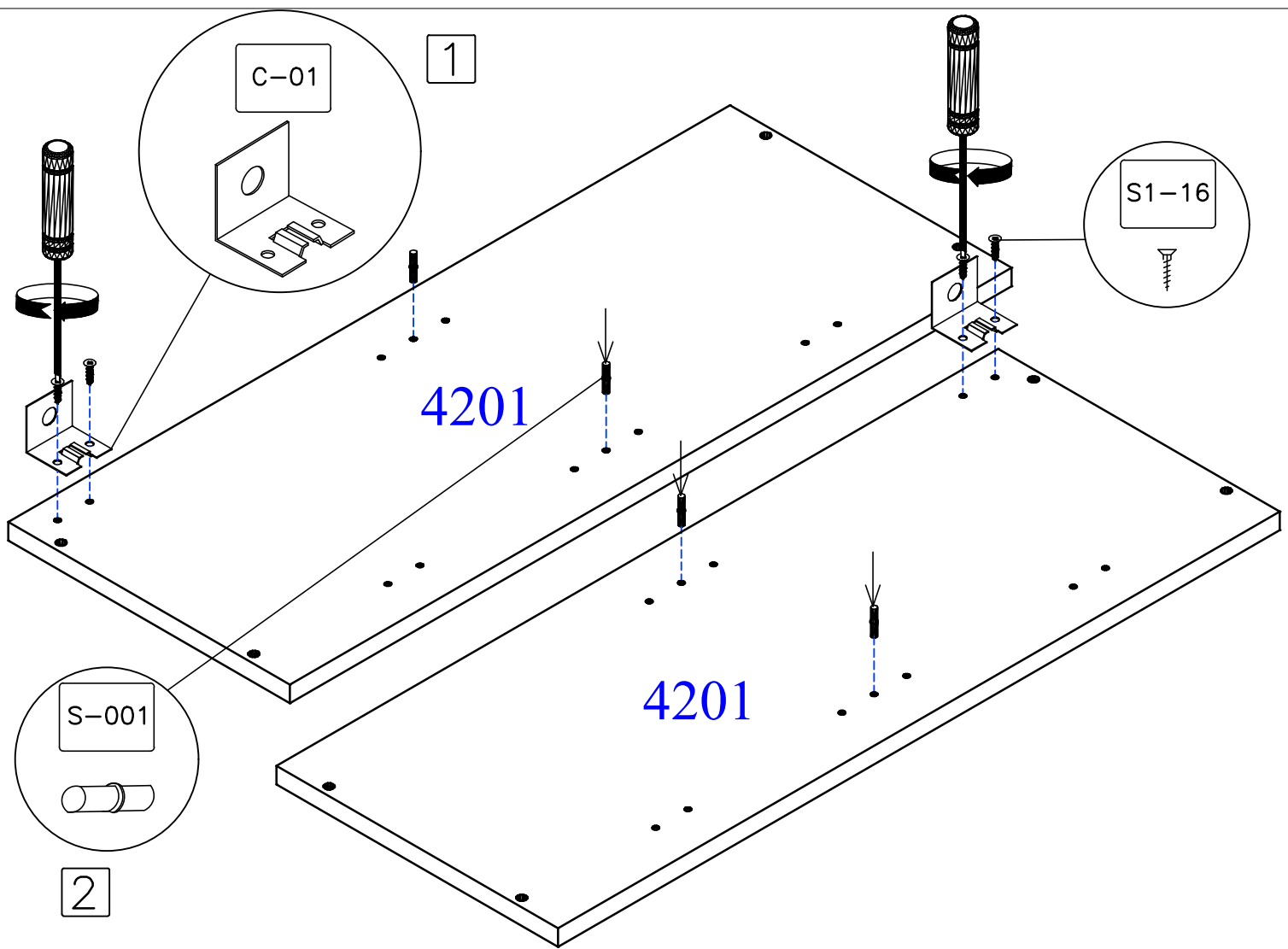


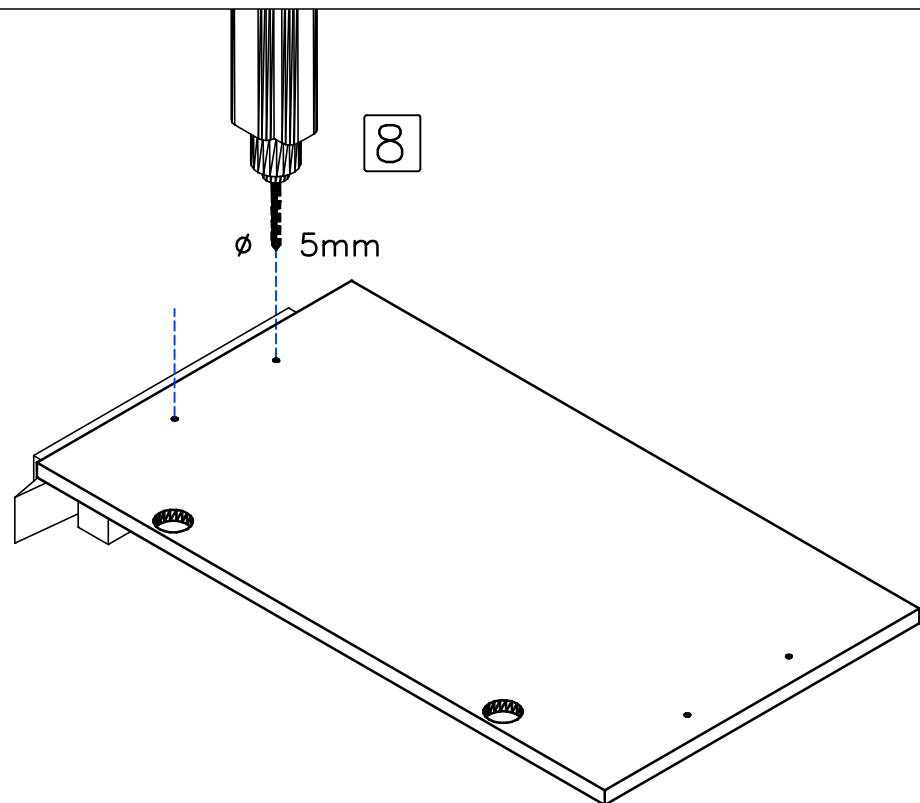
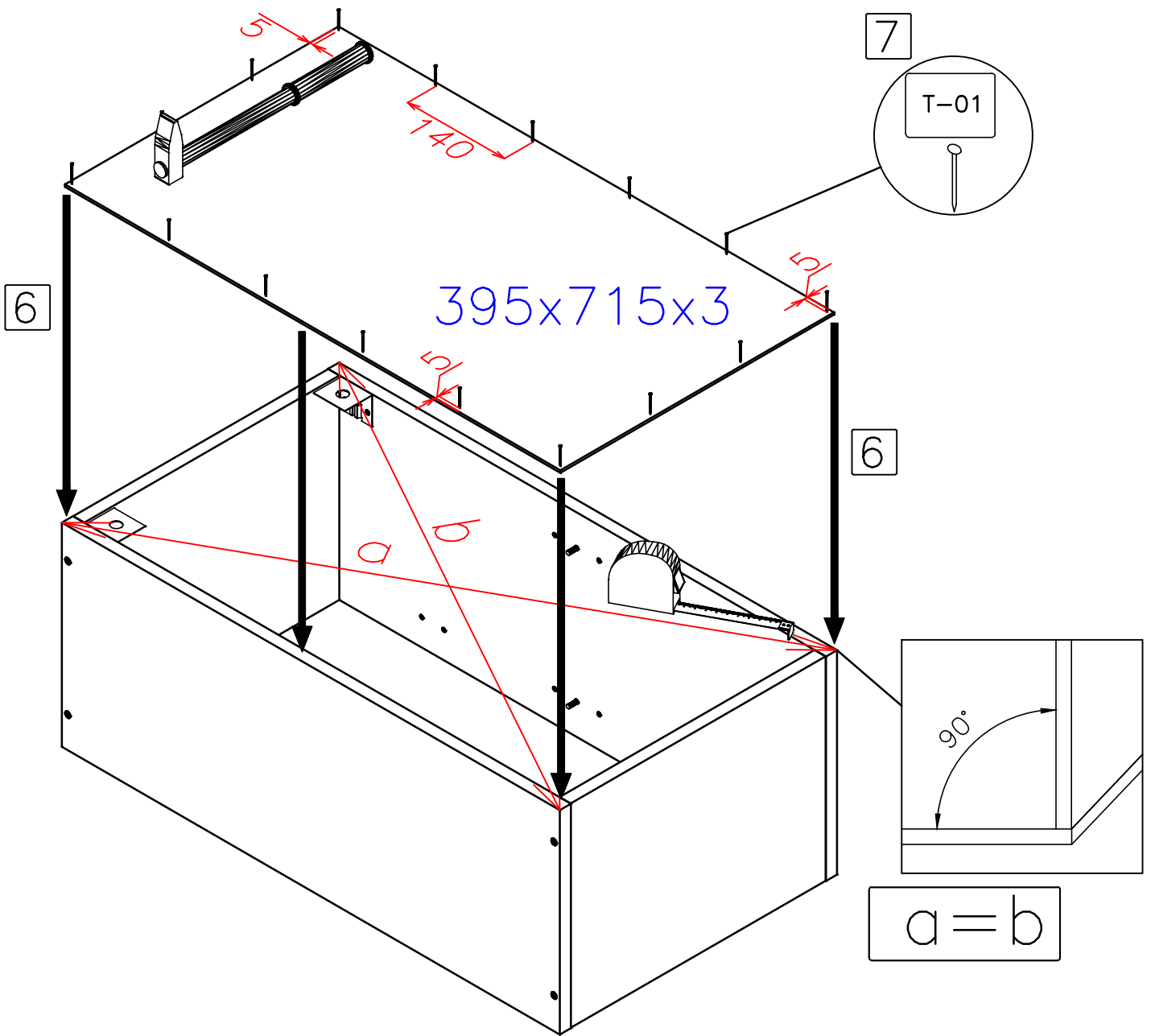
368x250.5x16



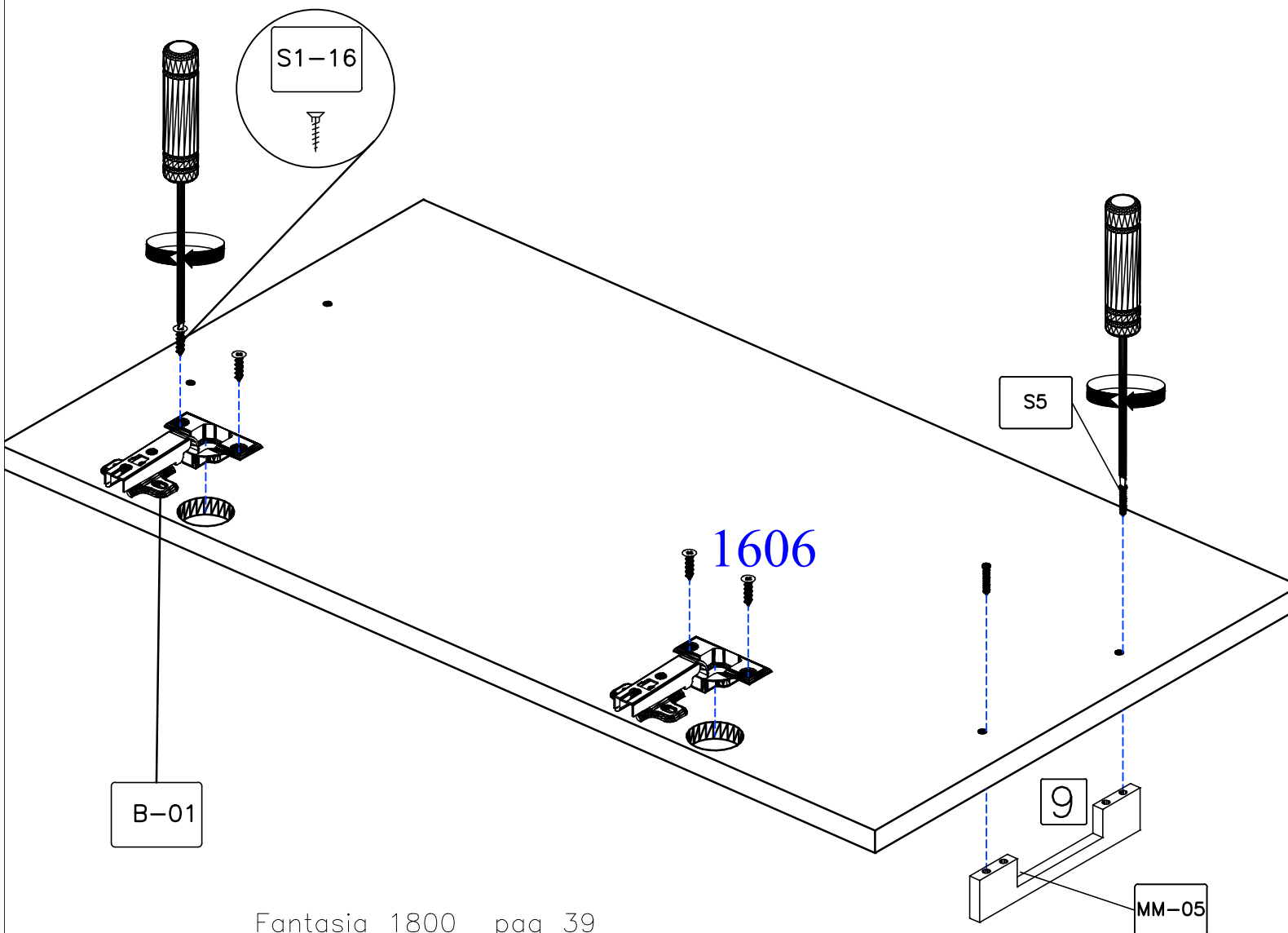
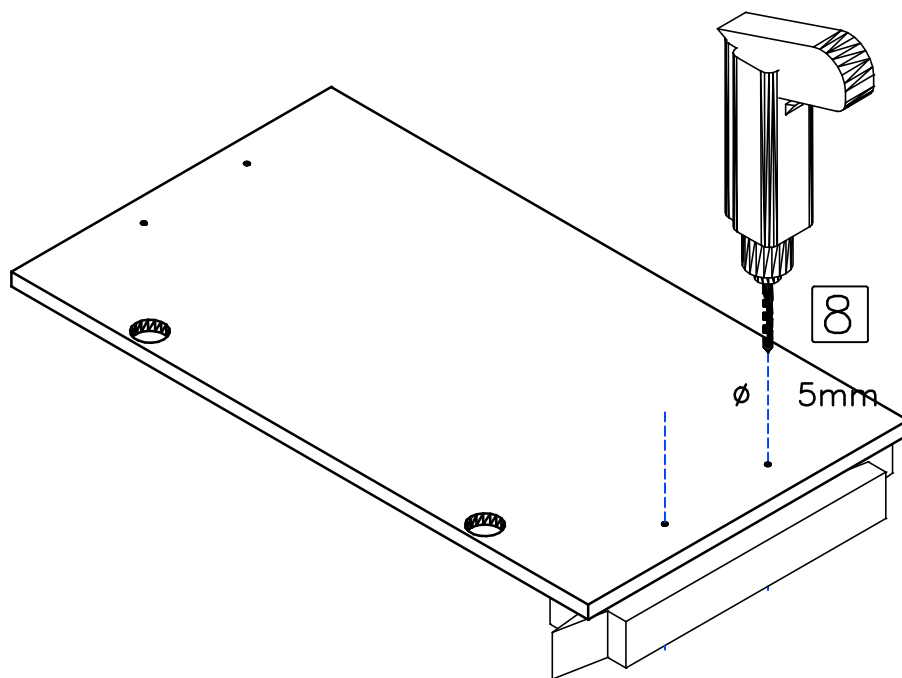
716x397x16

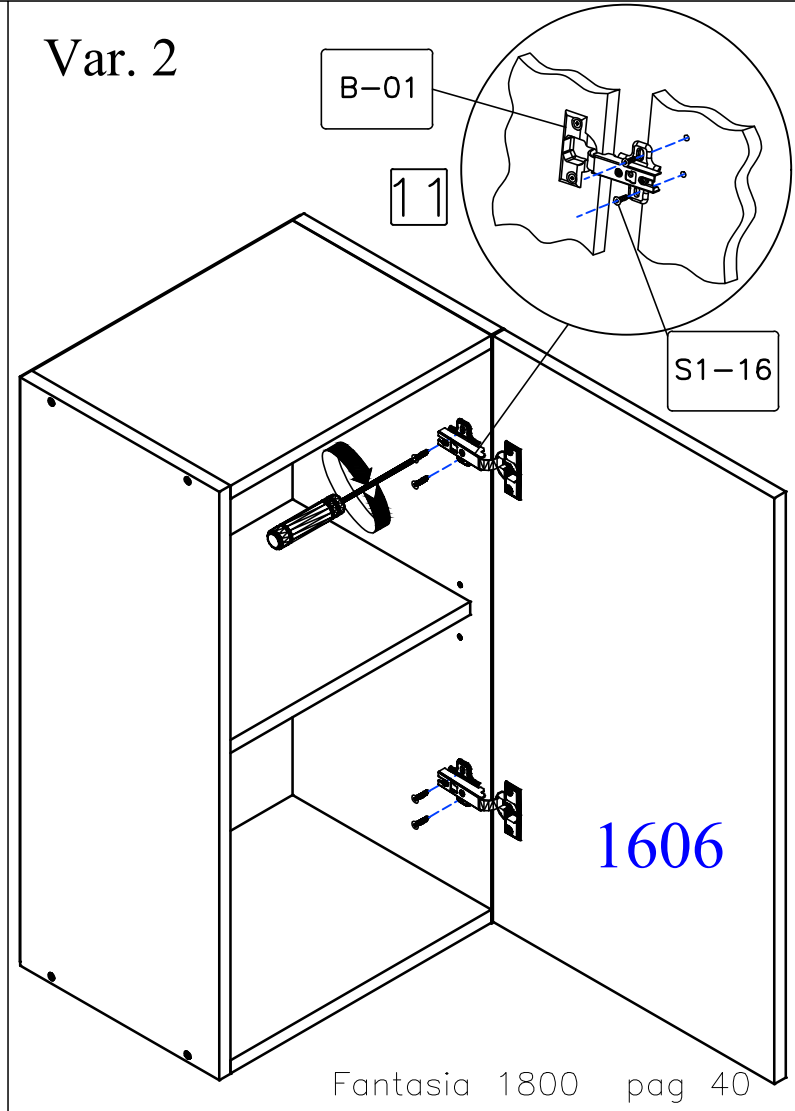
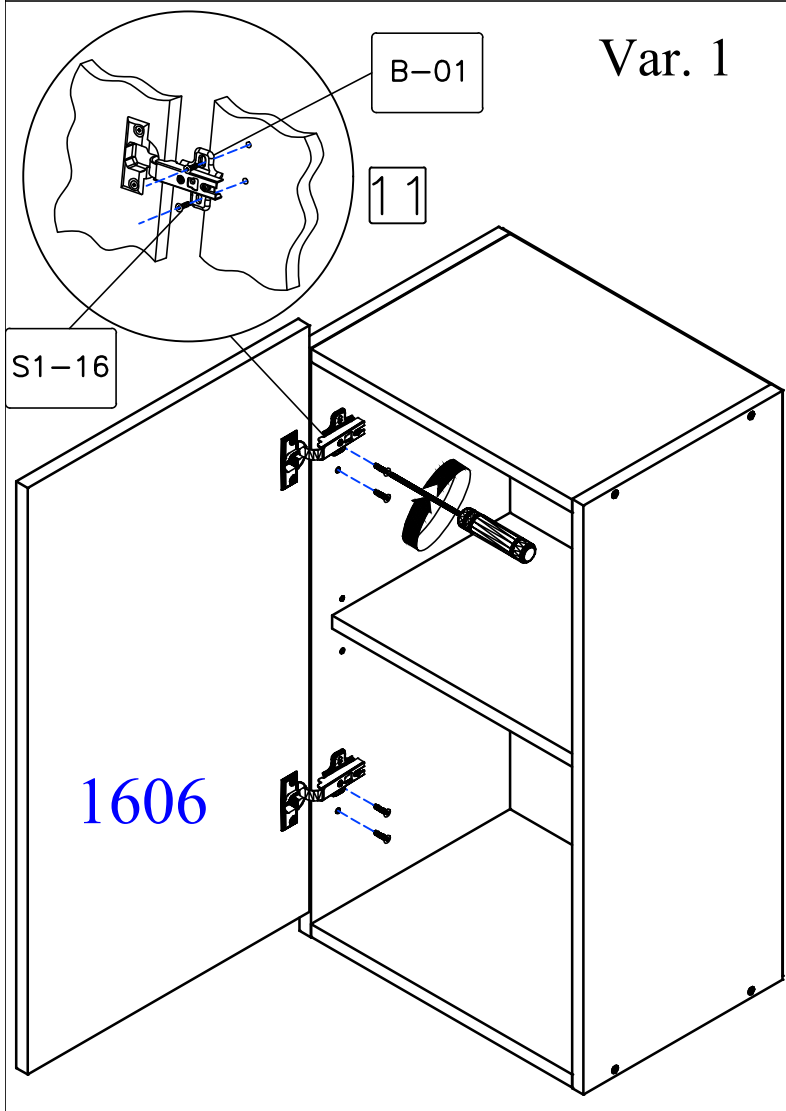
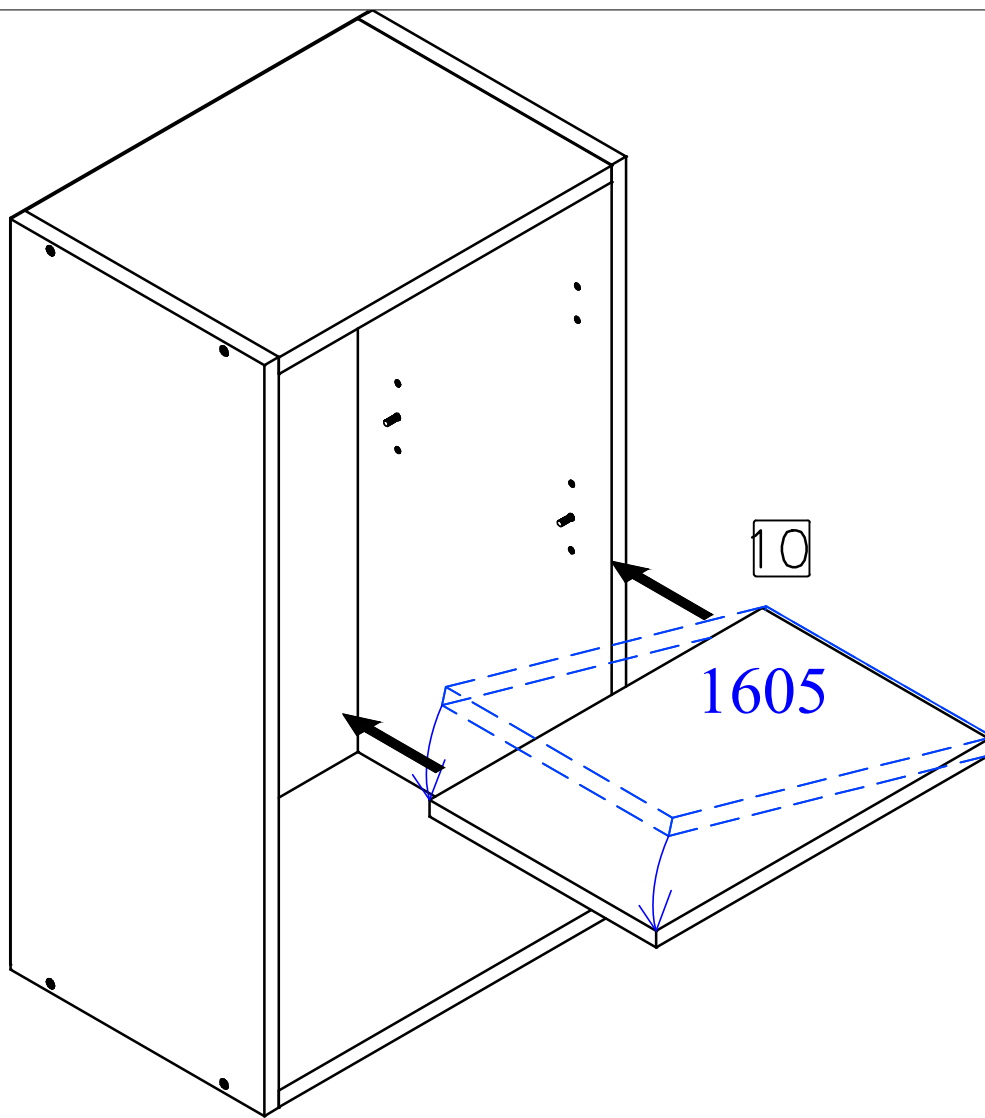


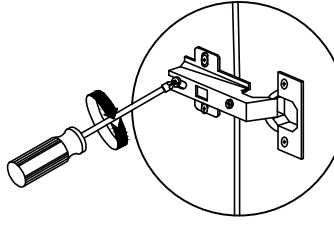
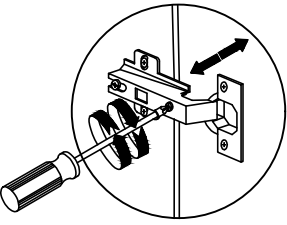
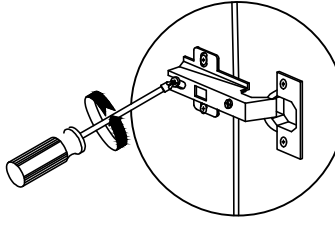
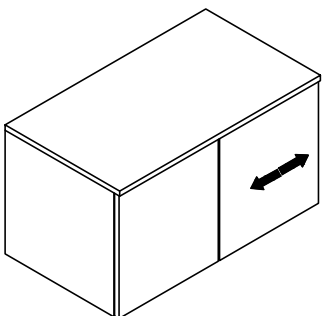
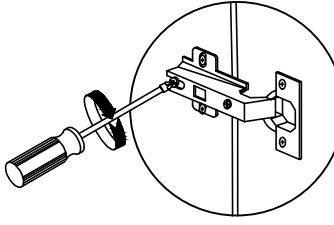
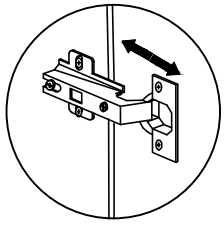
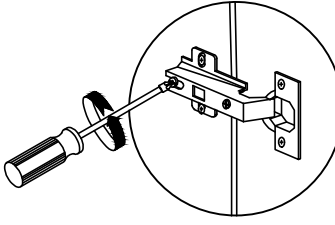
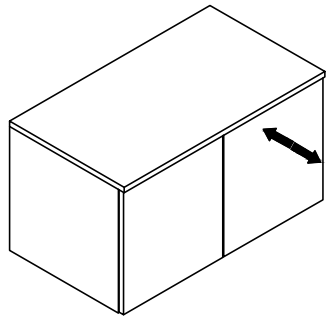
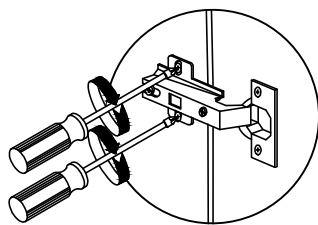
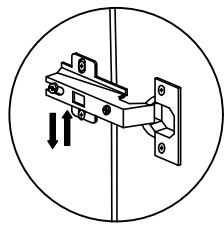
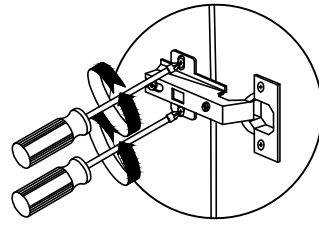
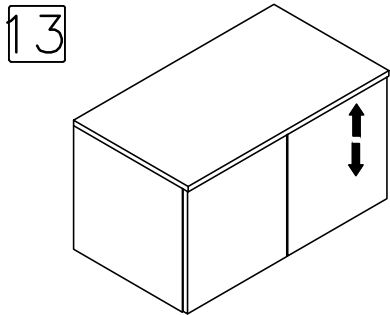
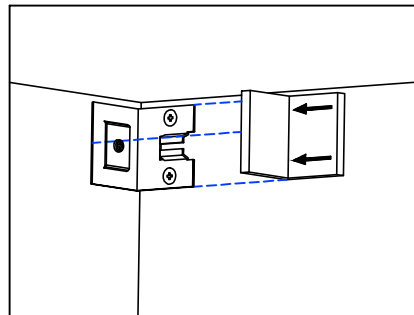
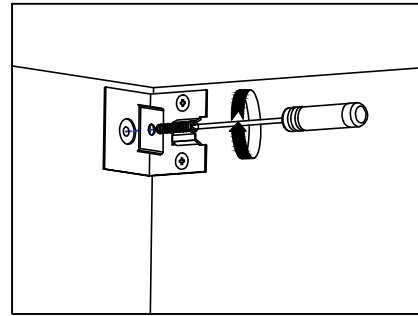
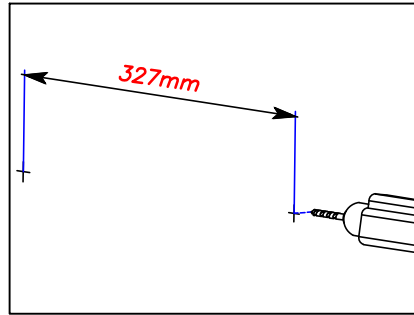
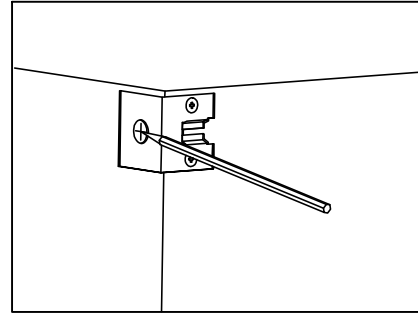
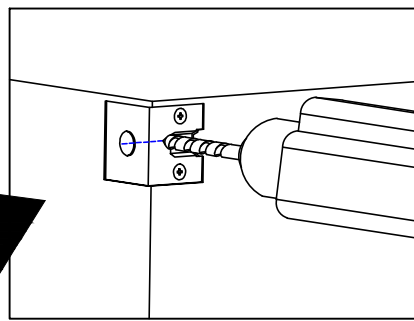
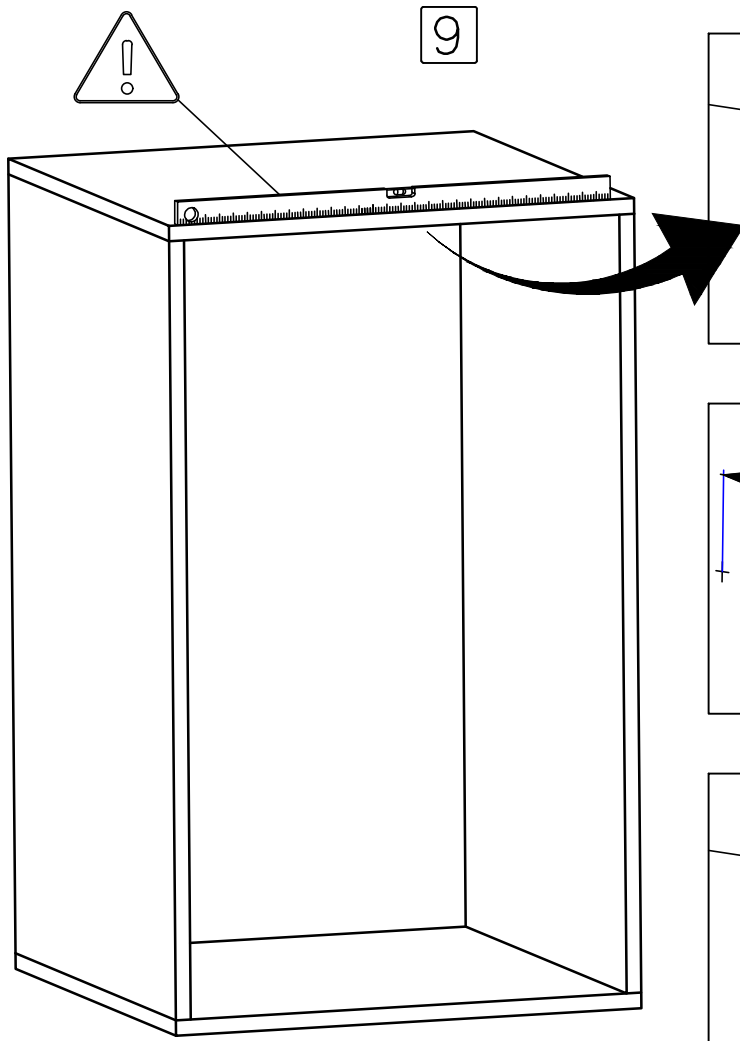




Var. 1

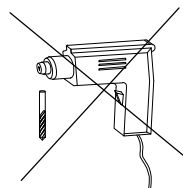
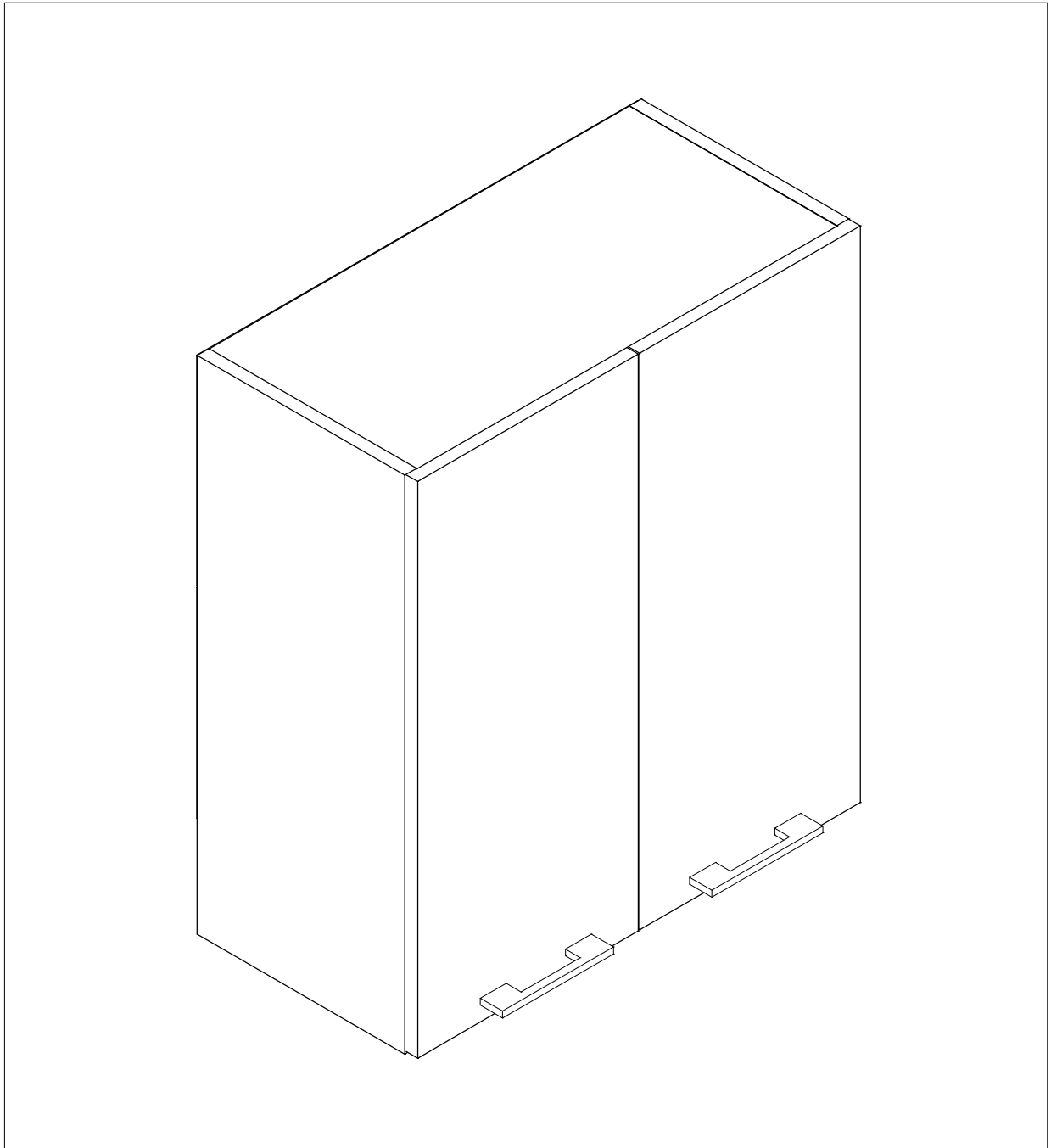


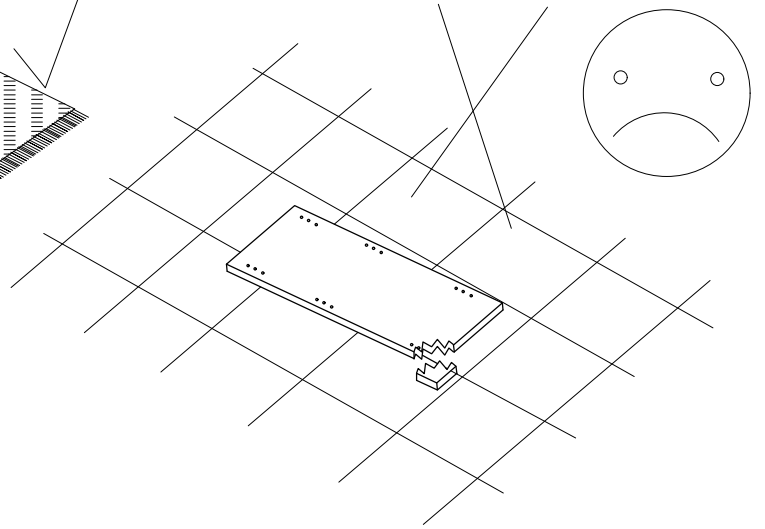
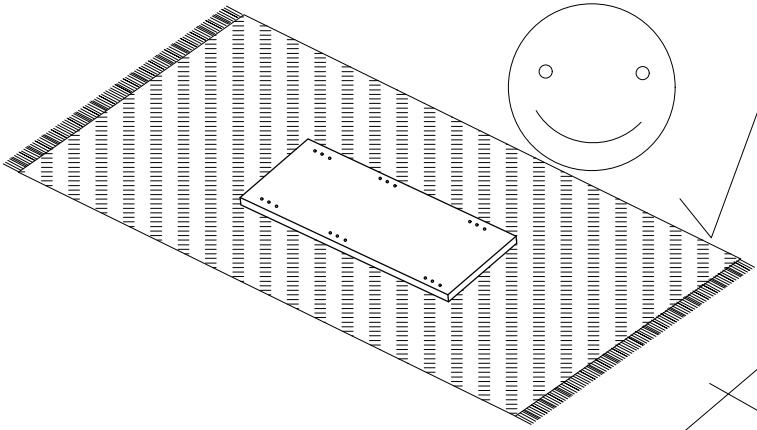



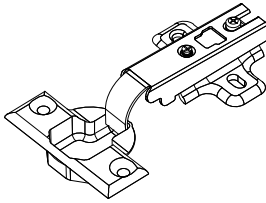
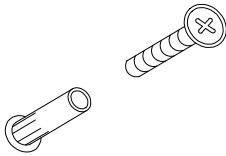
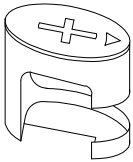

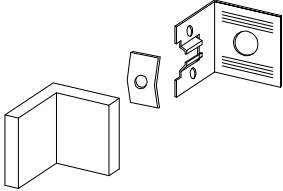
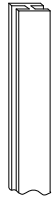

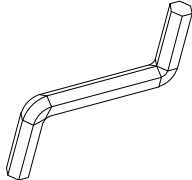

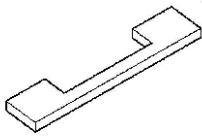


Assembly instructions Instrucțiuni de montaj

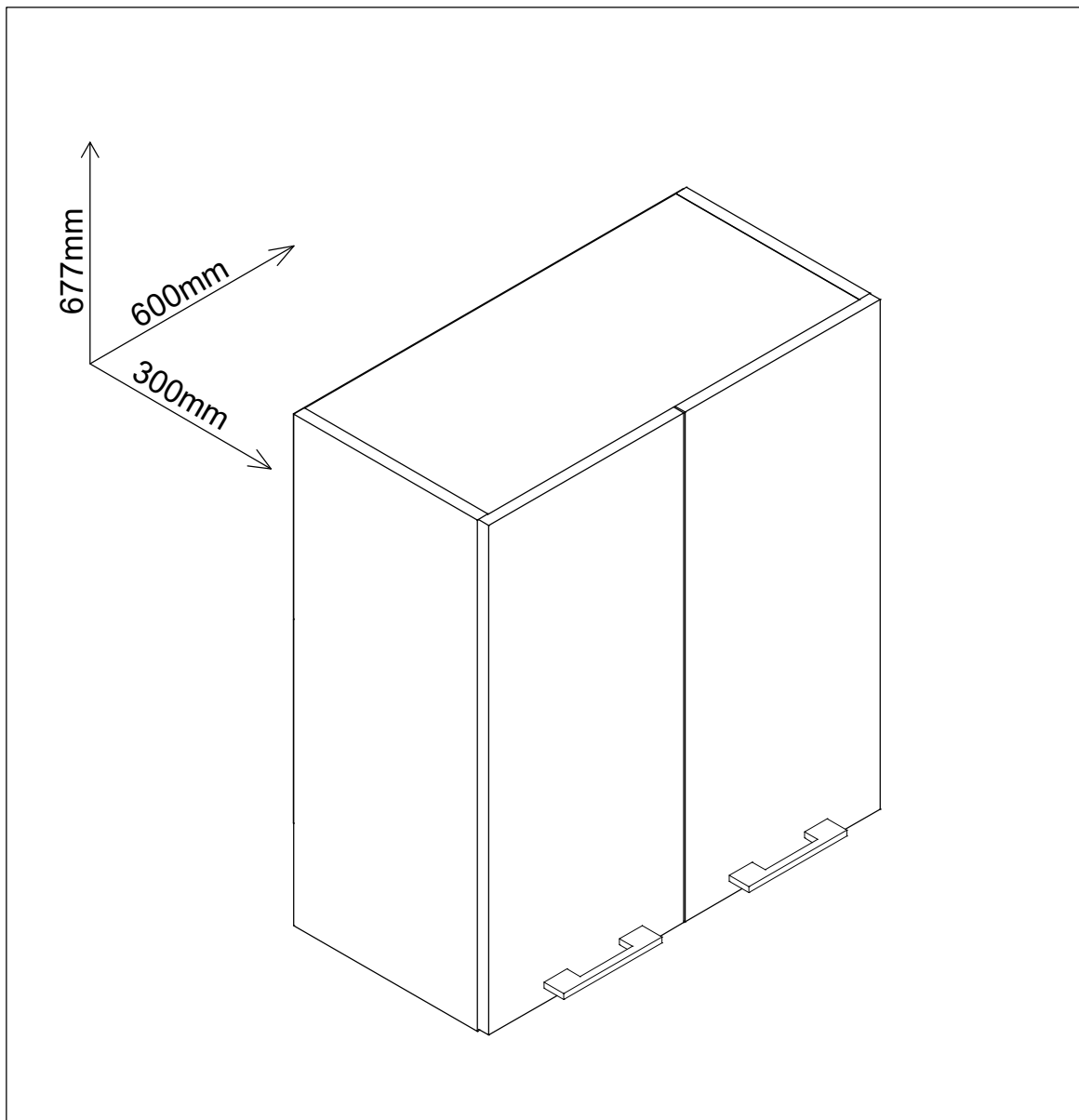
PRODUCT :FANTASIA 1800– WALL MOUNTED EXTRACTOR HOOD
PRODUS: FANTASIA 1800– CORP HOTA EXTRACTABILA





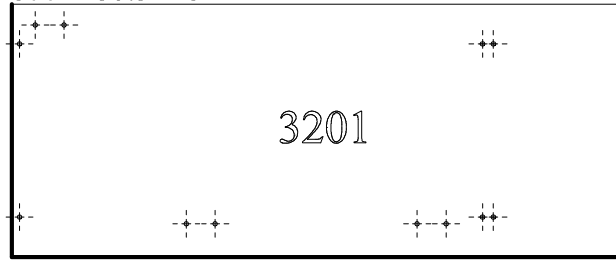
<p>S1-16</p> <p>∅3.5x16</p> 	<p>B-01</p> 	<p>SC</p> 
<p>D-001</p> 	<p>D-002</p> 	<p>C-01</p> 
<p>H</p> 	<p>T-01</p> 	<p>HEX</p> 
<p>S5</p> 	<p>MM-05</p> 	

Caracteristici tehnice produs

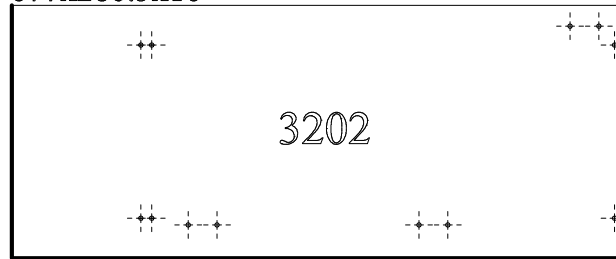


- Materiale:
- Placi din aschii de lemn (PAL), meleminate de grosime = 16 mm
 - Placi din fibre de lemn de inalta densitate (HDF) de grosime = 3 mm
 - Cant ABS 0.5 mm
 - Elemente de imbinare din lemn si metalice
 - Balamale metalice
 - Coltare metalice pentru prindere pe perete
 - Surub prindere corpuri

677x280.5x16



677x280.5x16



2x568x280.5x16



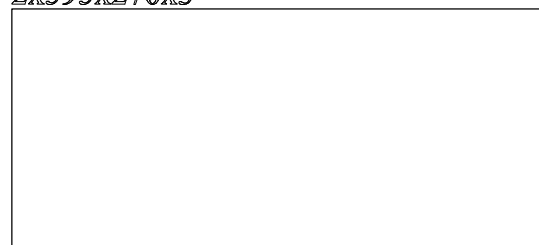
675x298x16

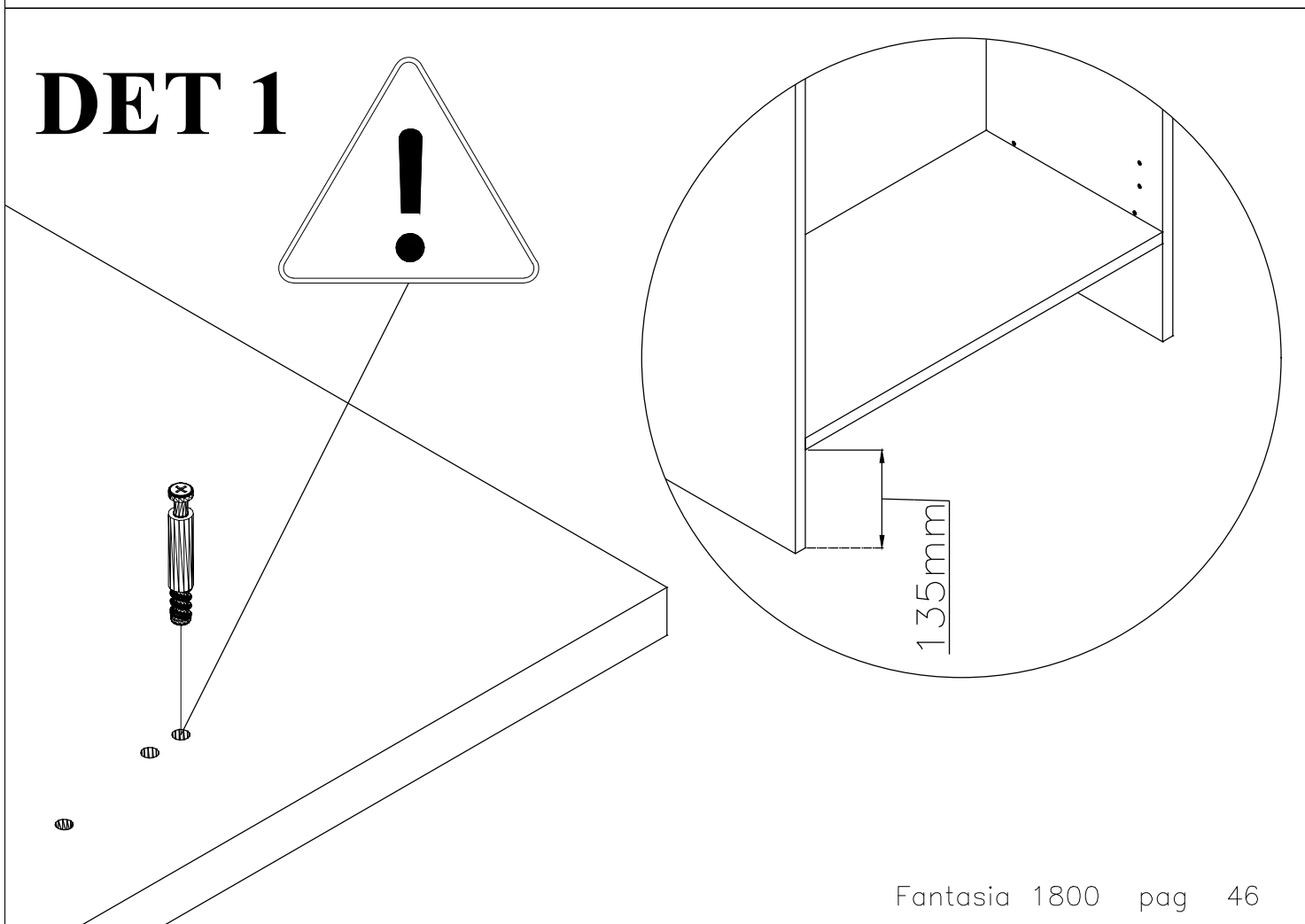
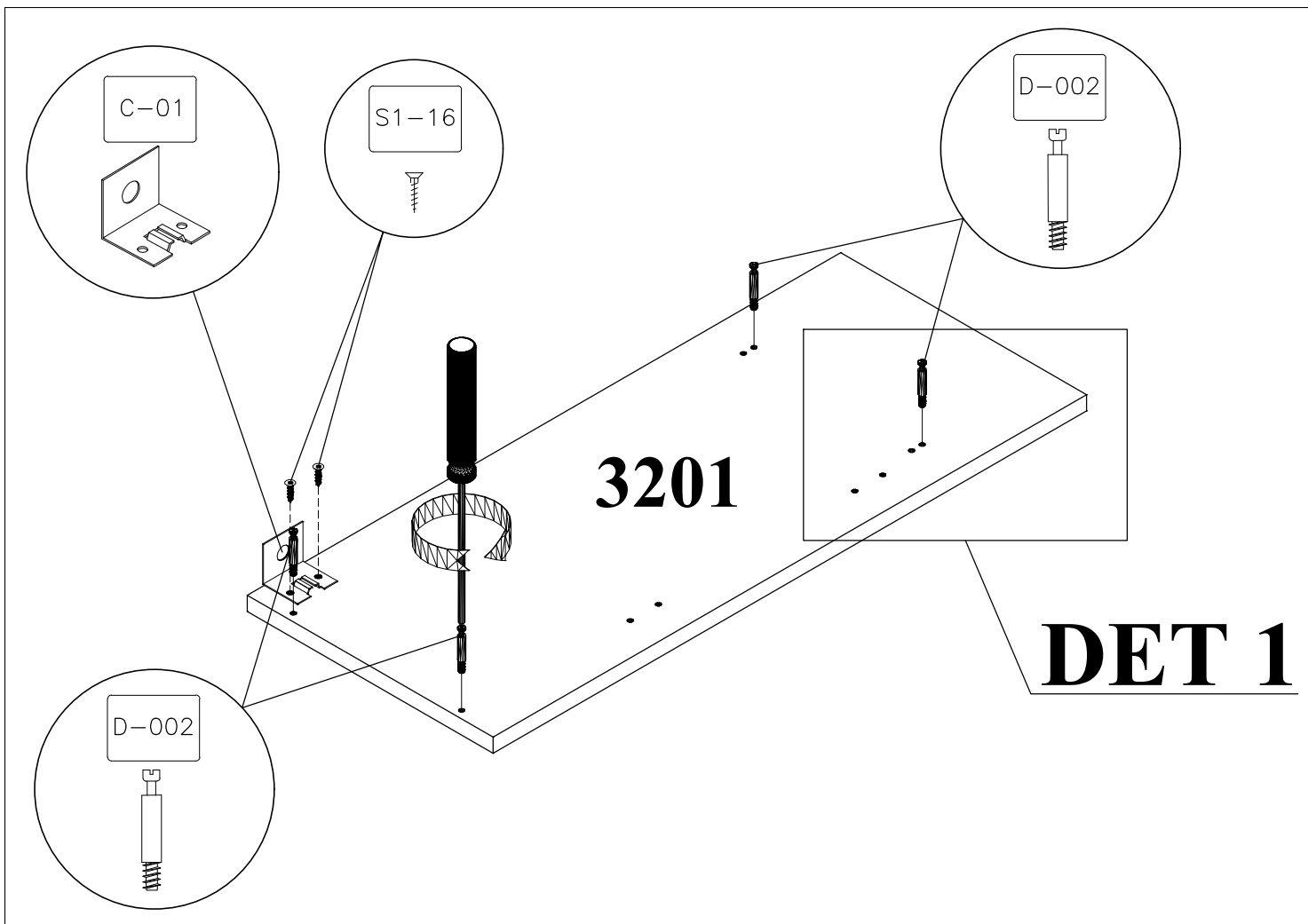


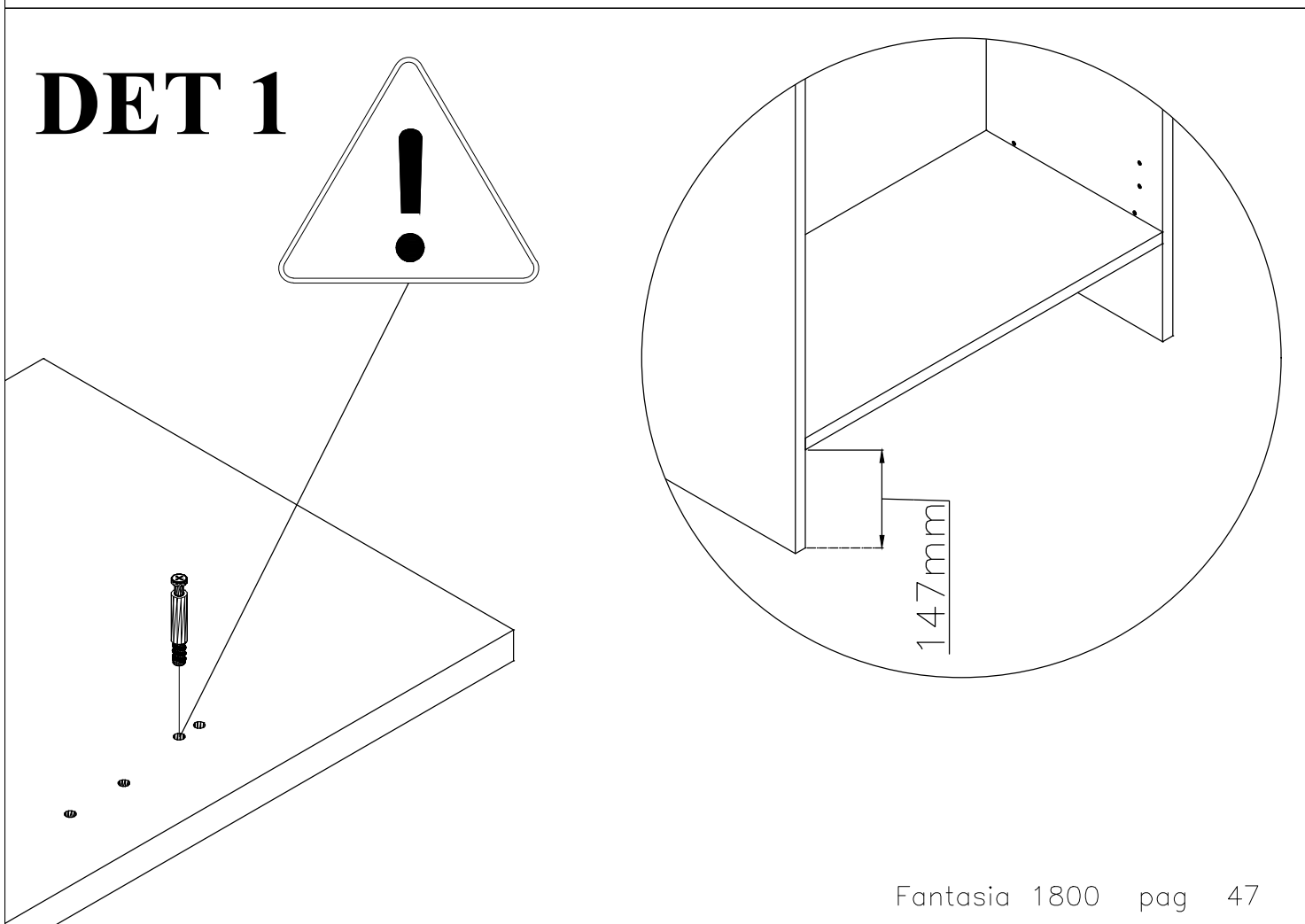
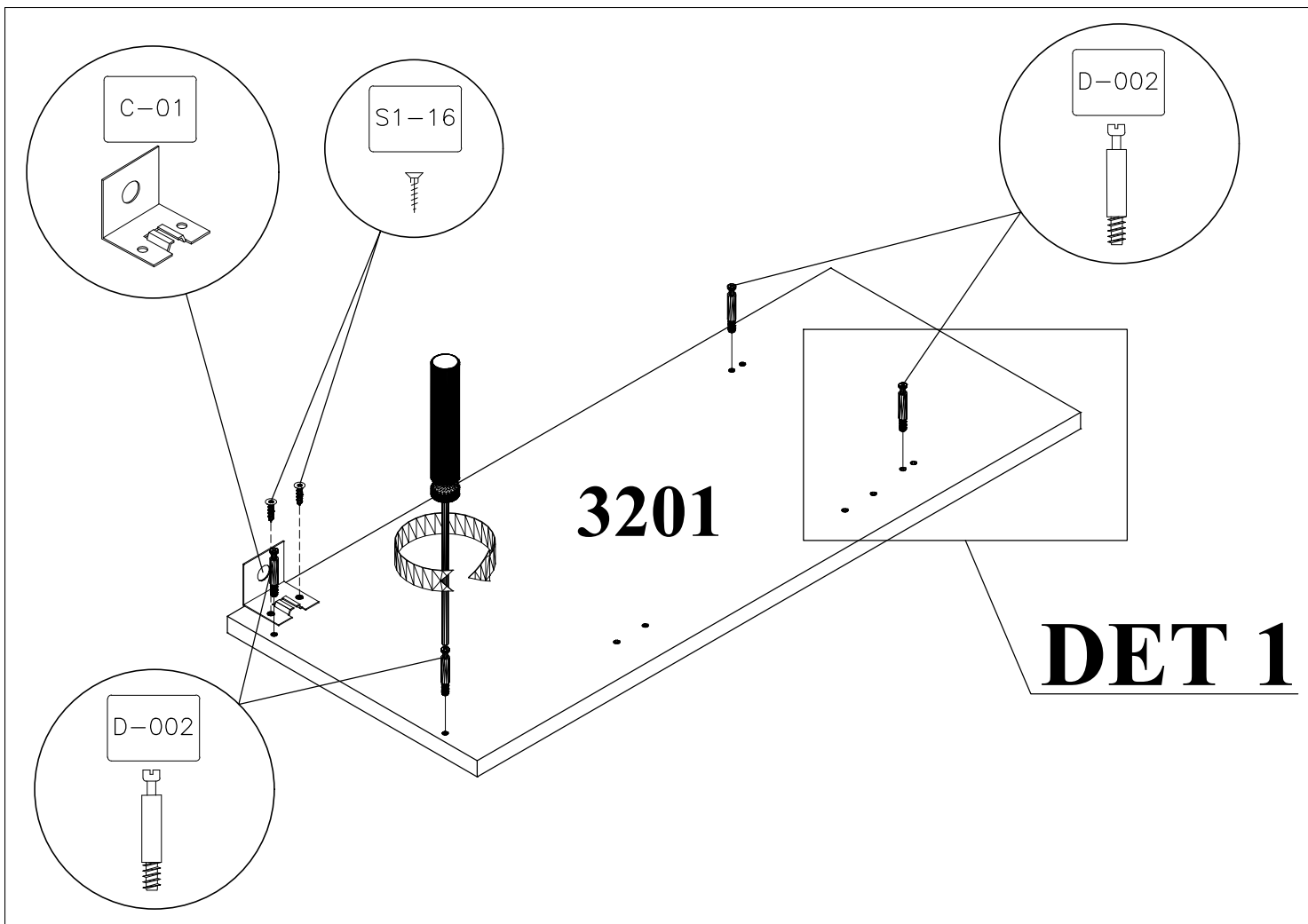
675x298x16

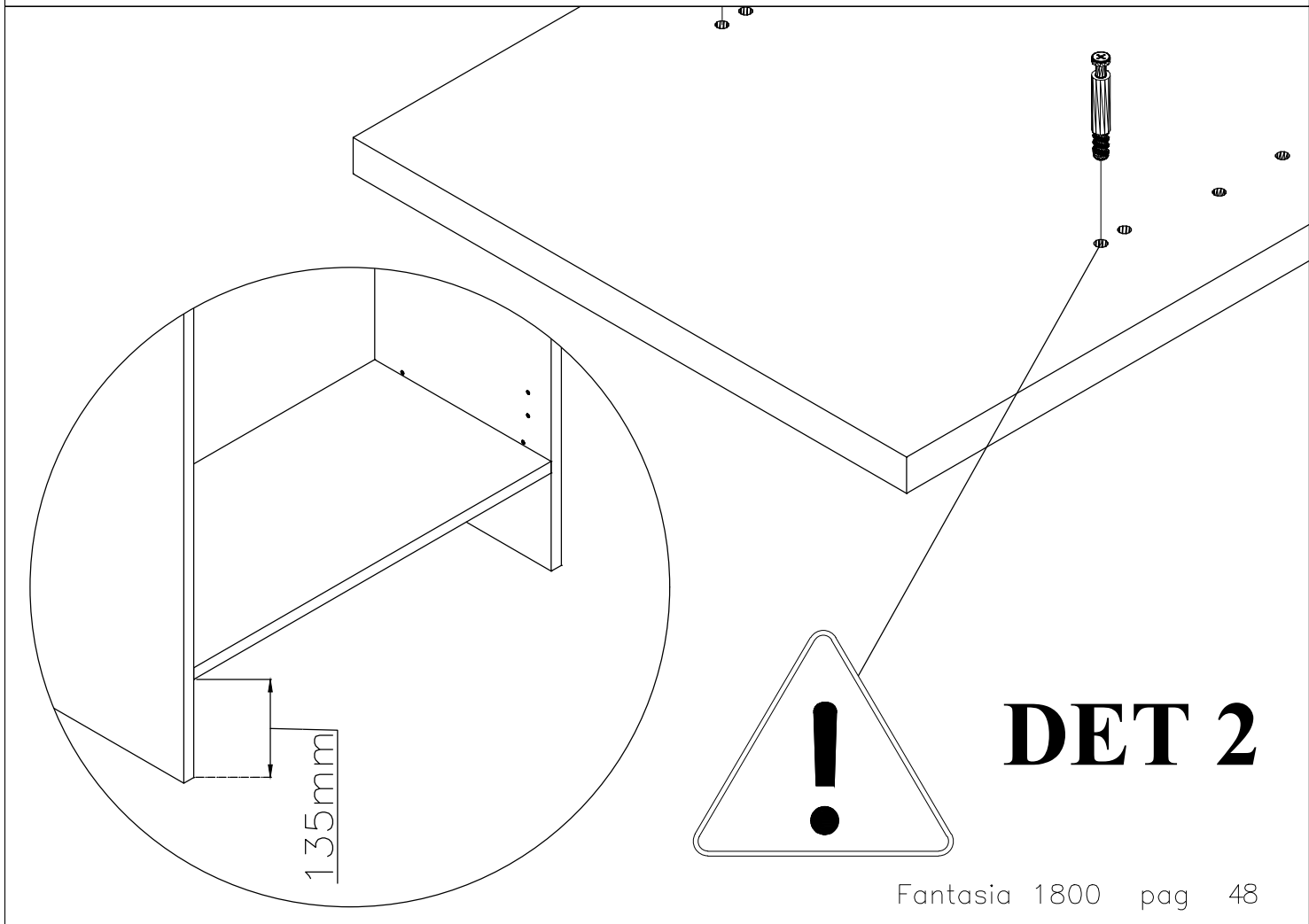
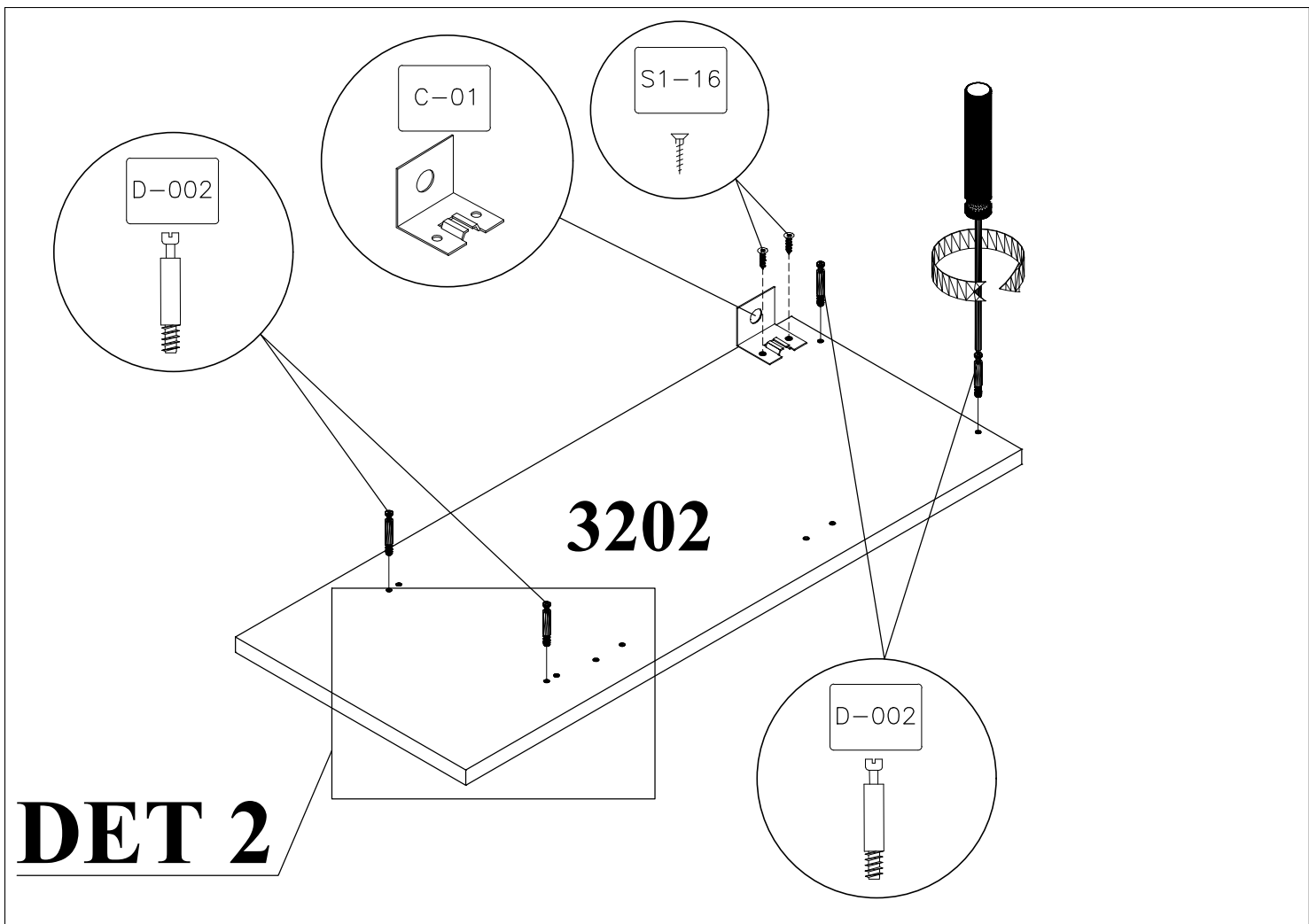


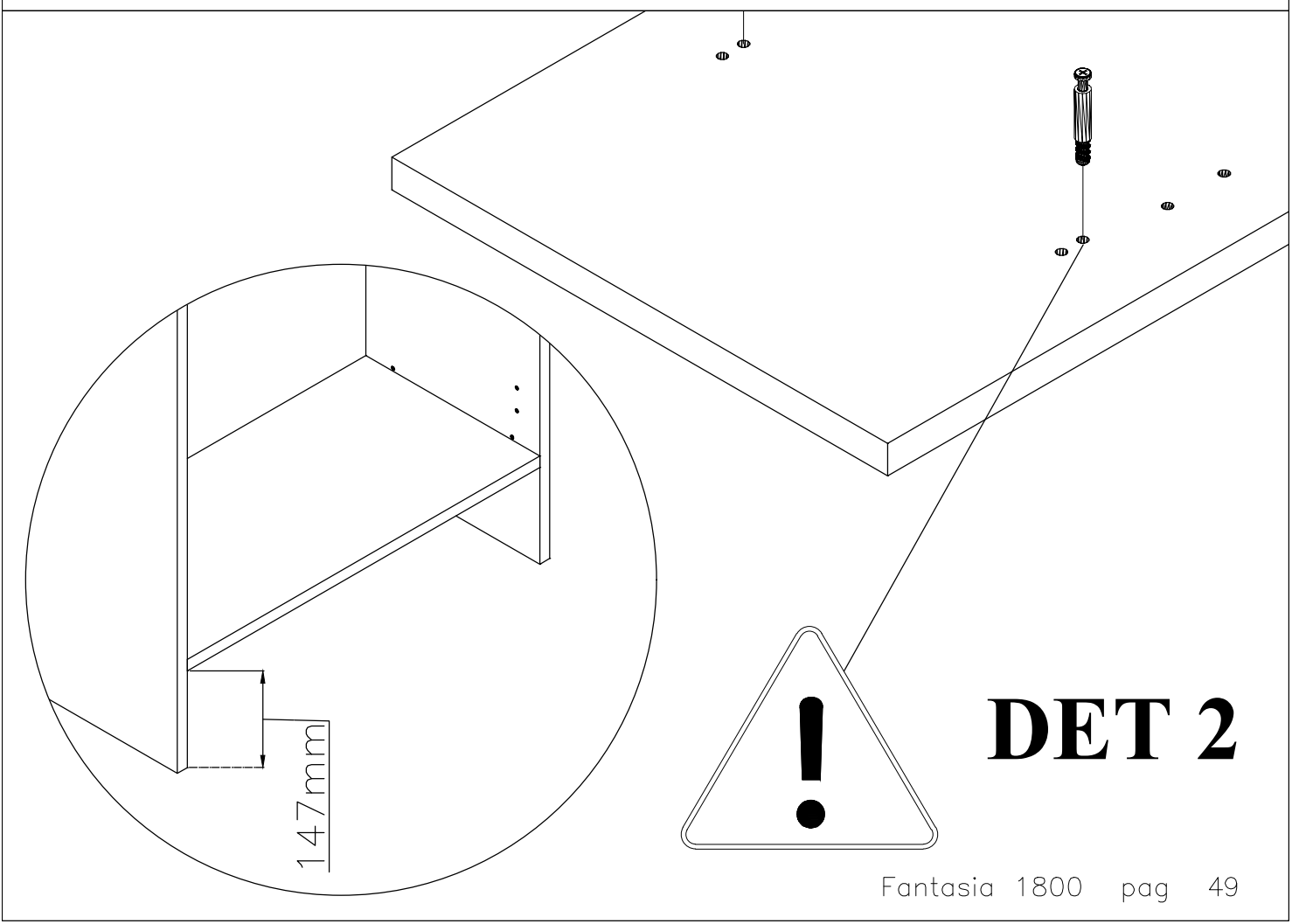
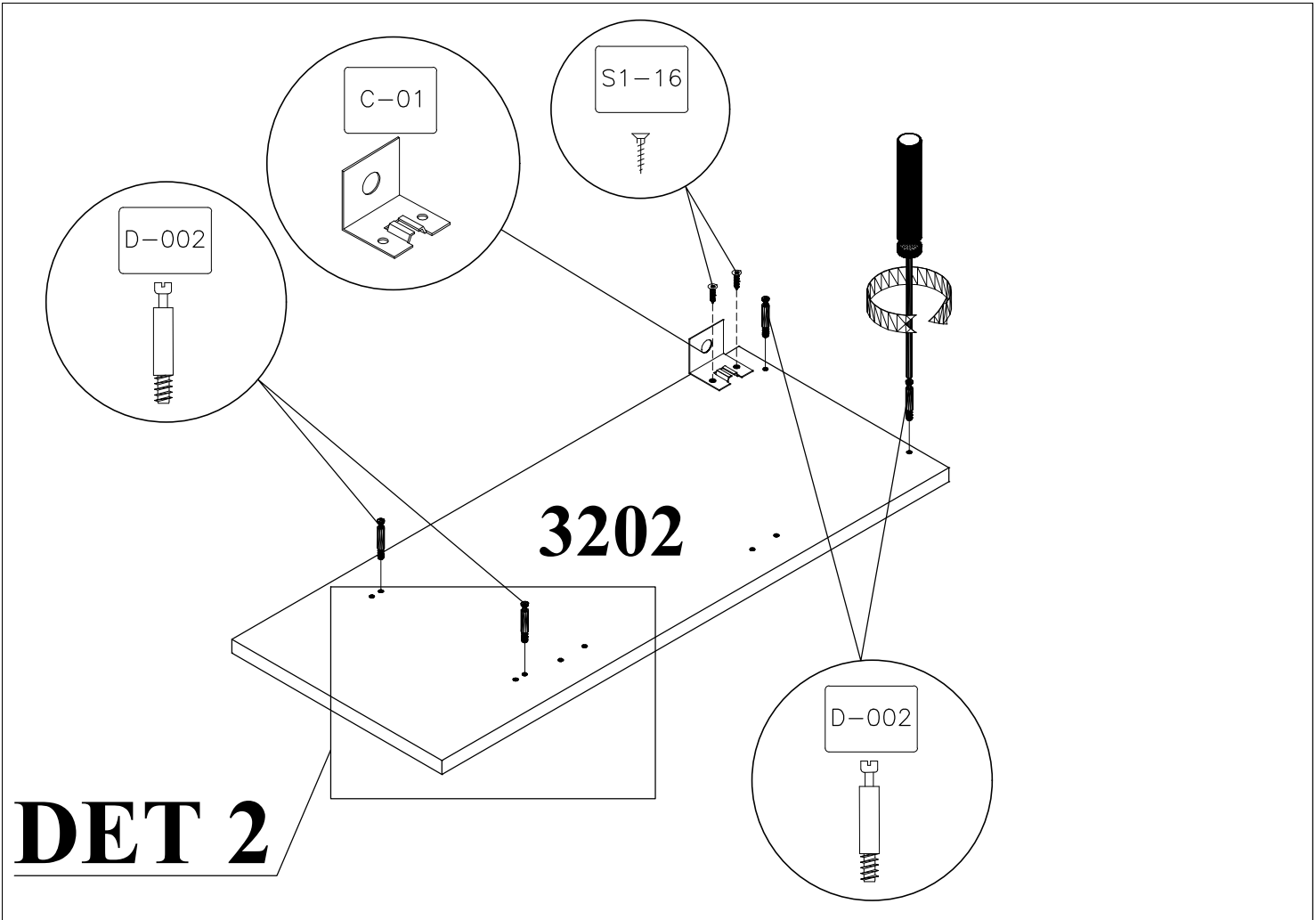
2x595x270x3

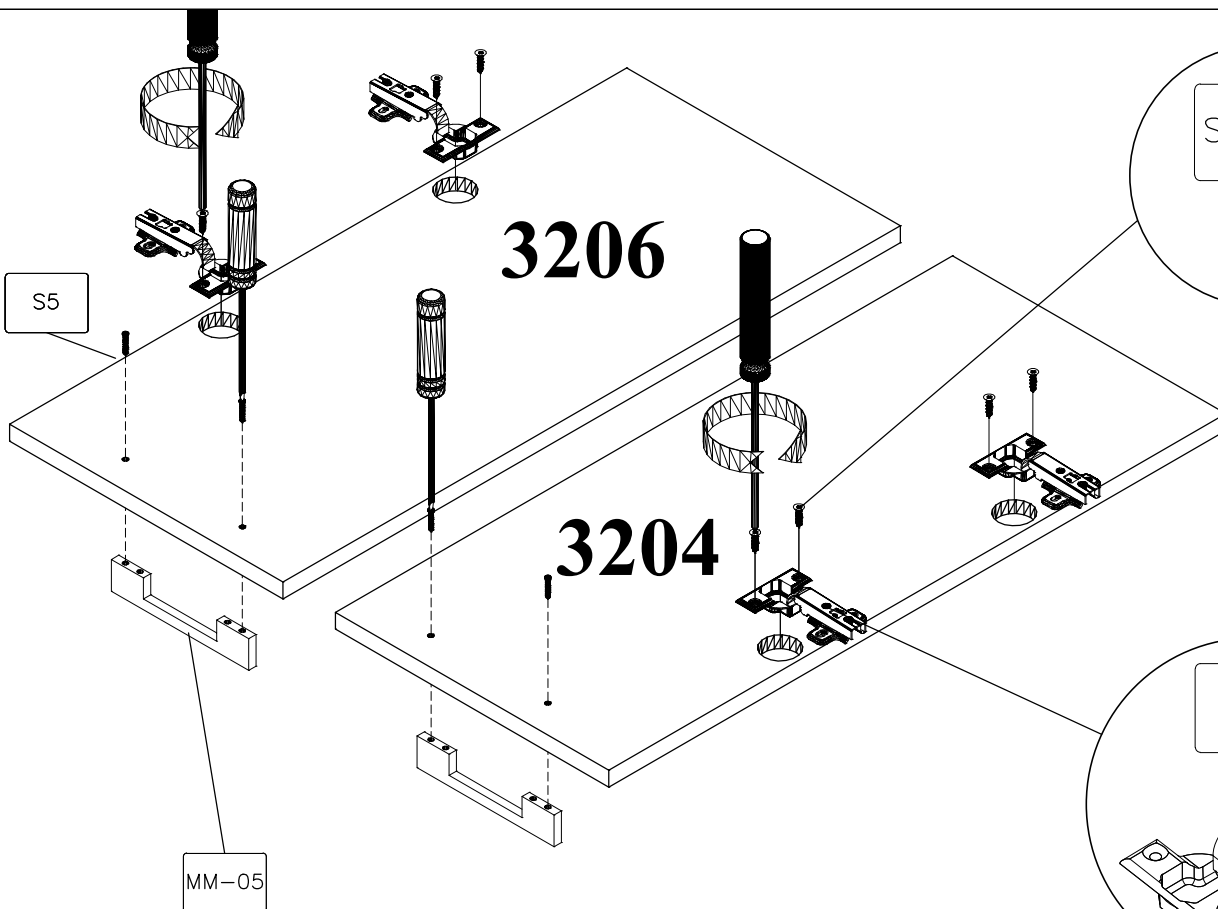
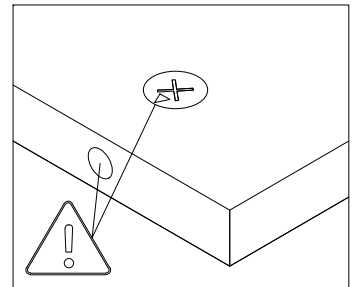
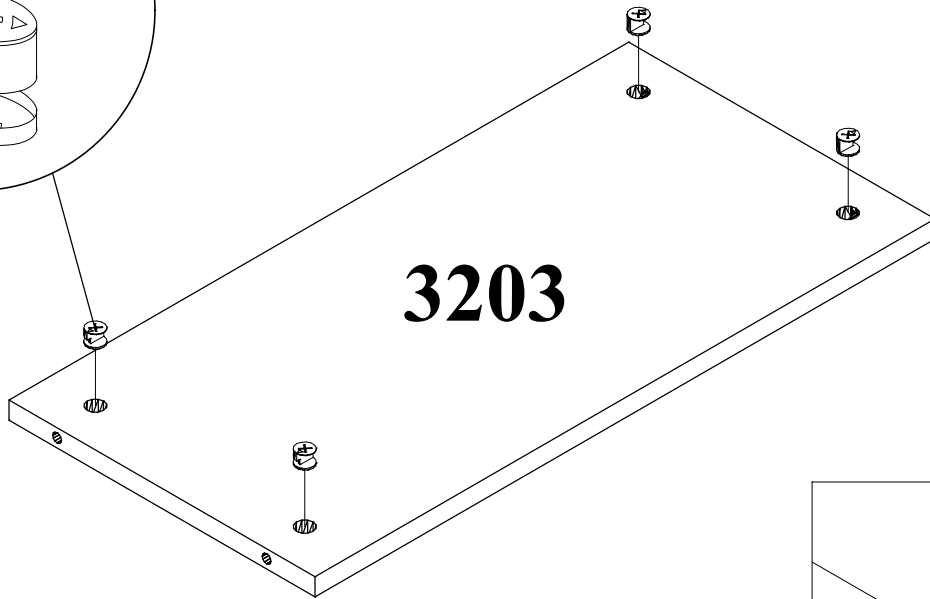
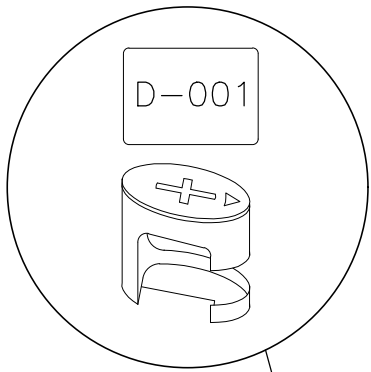


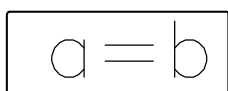
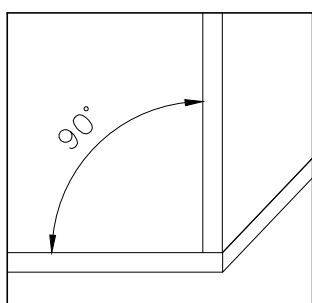
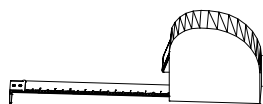
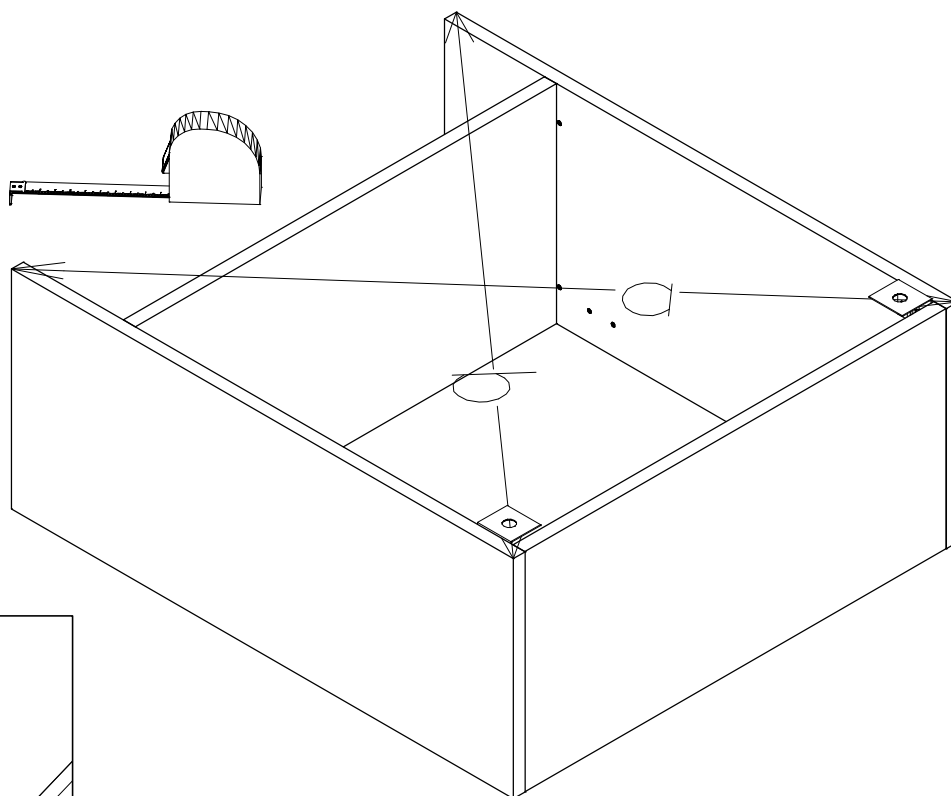
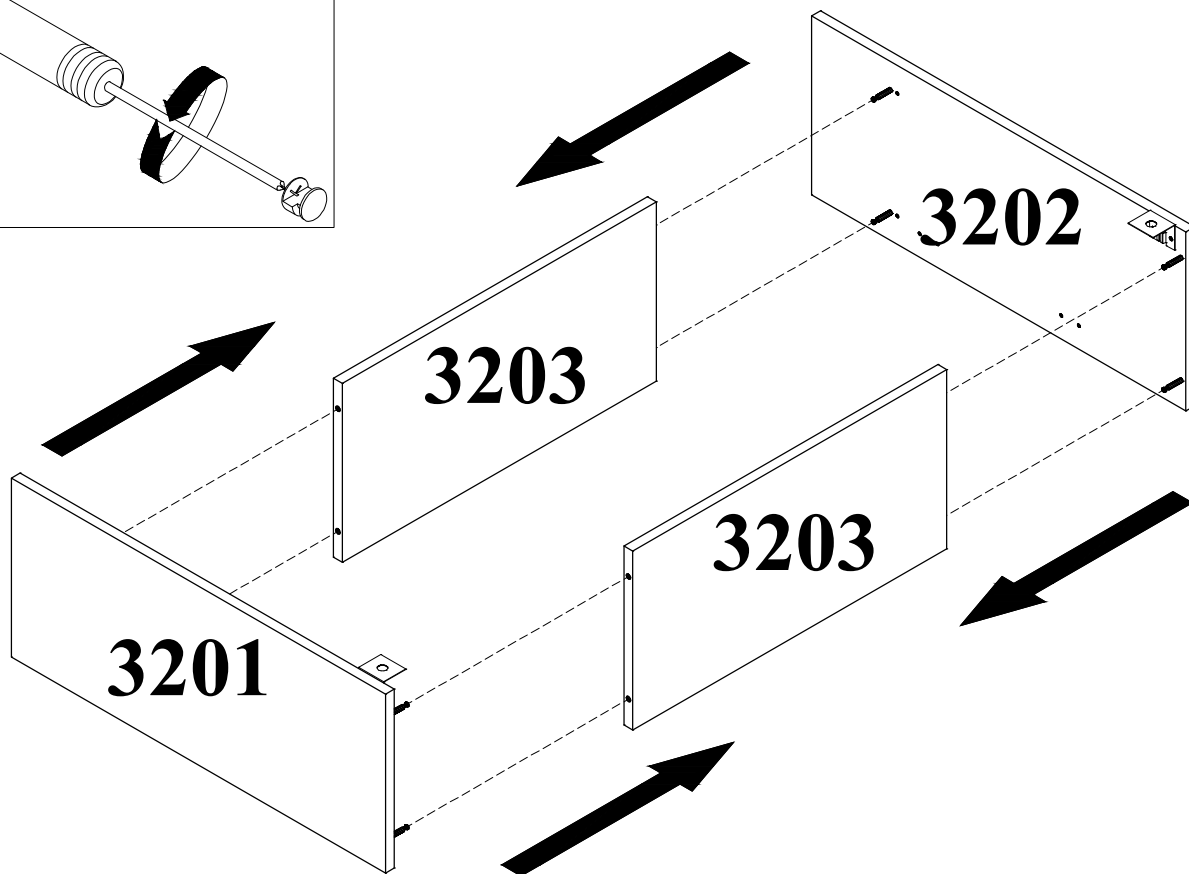
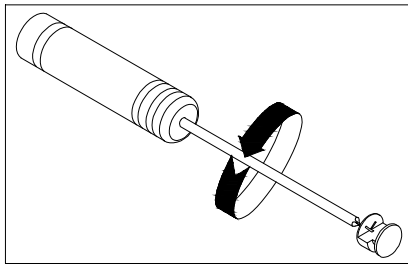


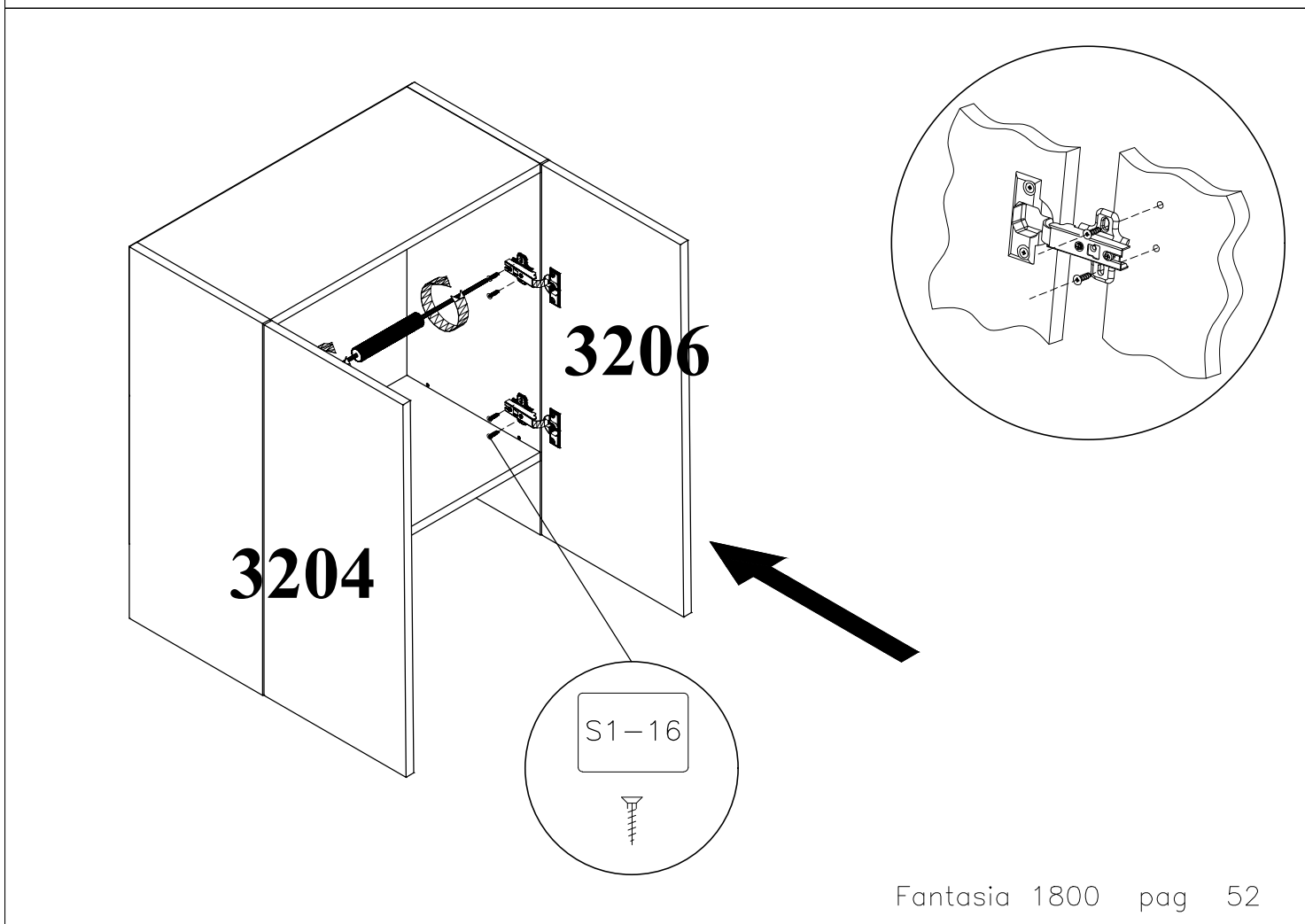
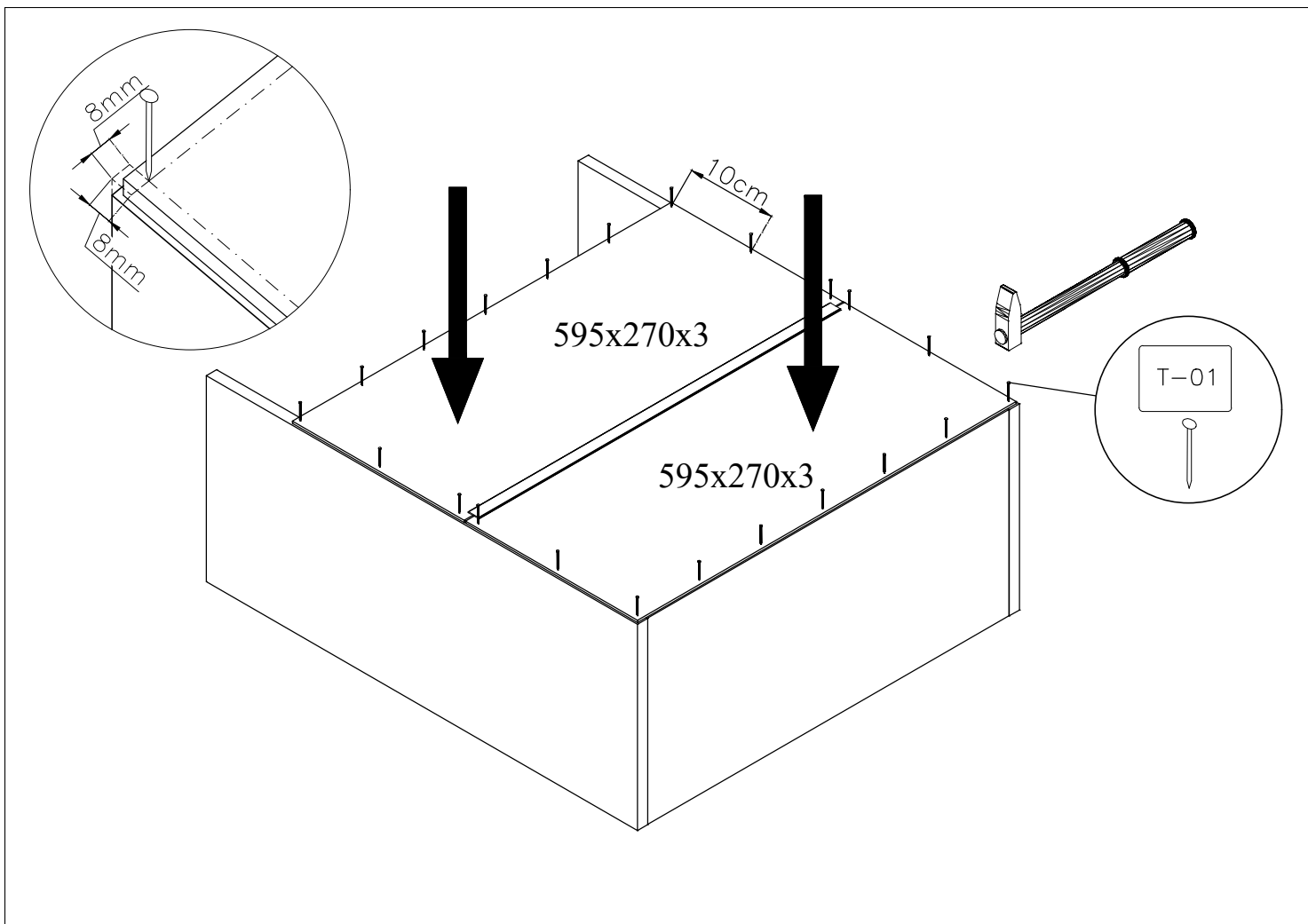


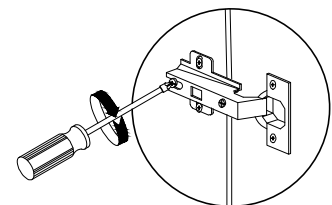
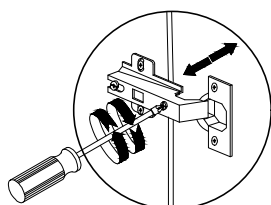
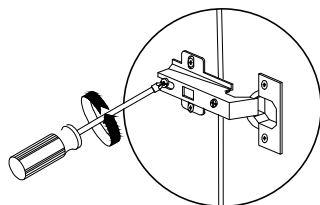
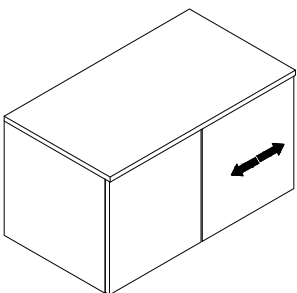
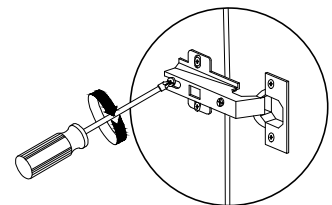
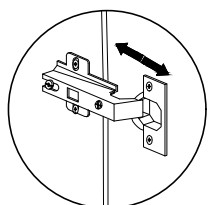
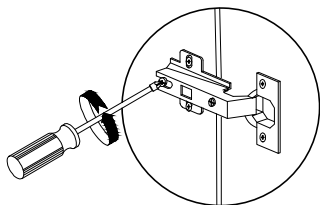
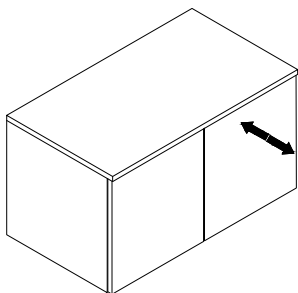
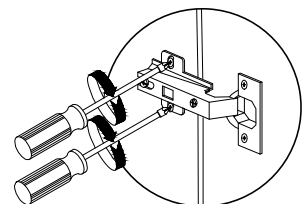
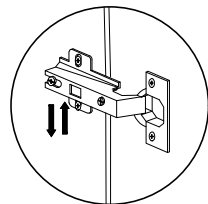
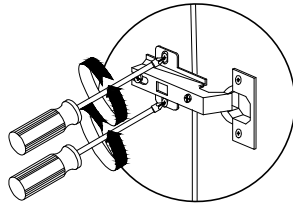
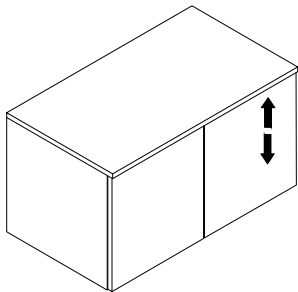
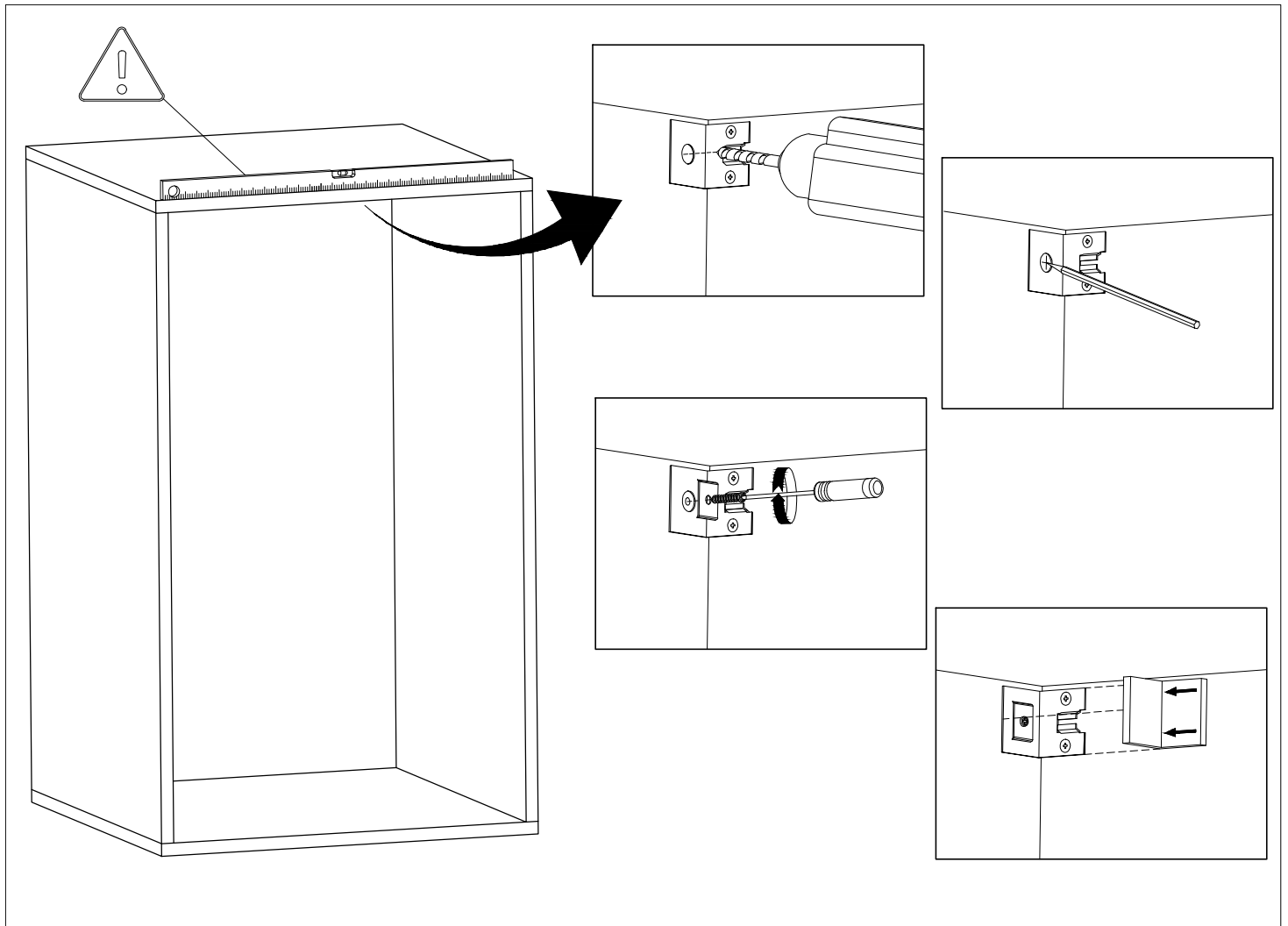






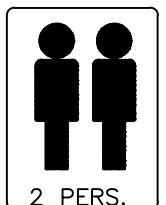
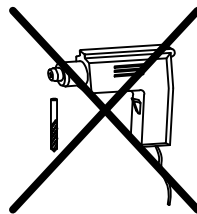
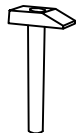
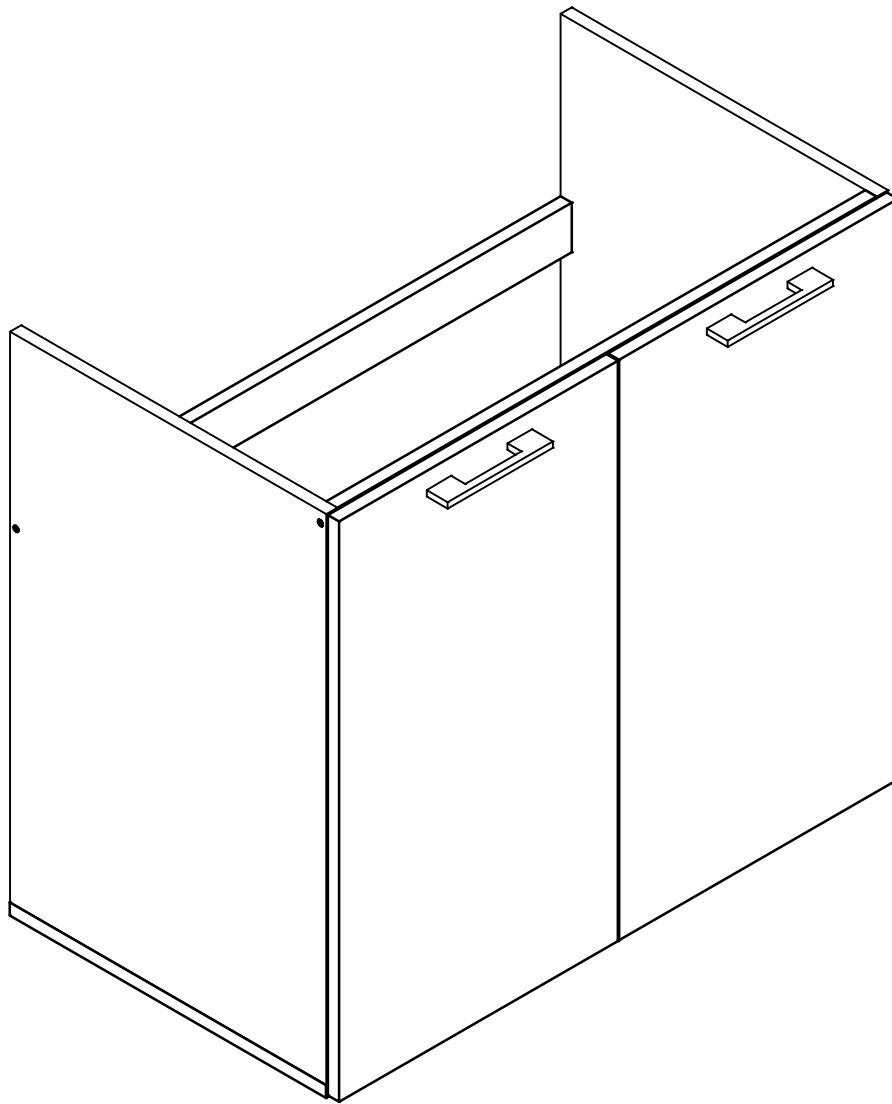




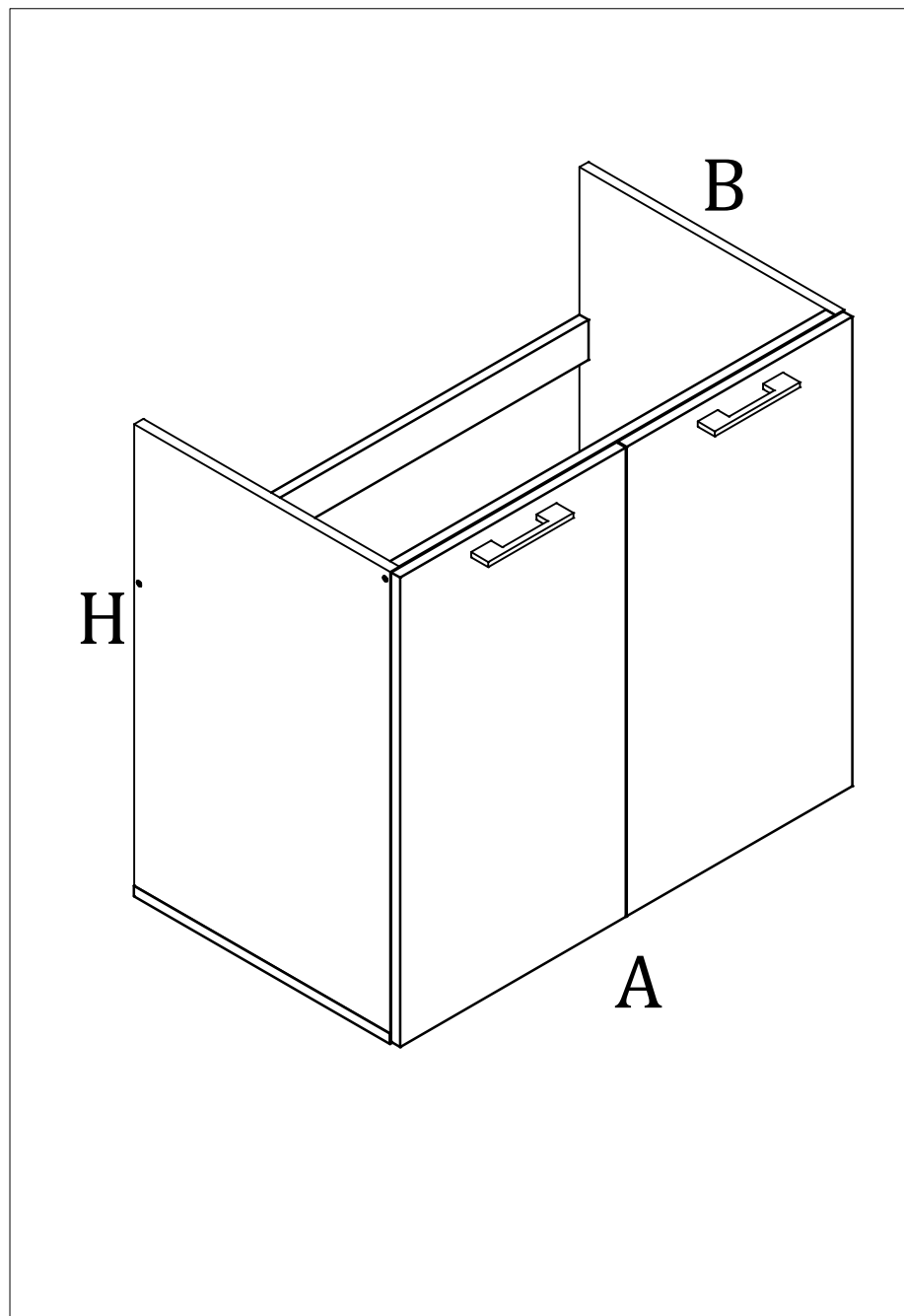


Assembly instructions
Instrucțiuni de montaj

PRODUCT : FANTASIA 1800 Mask Sink
PRODUS: FANTASIA 1800 Masca Chiuveta



Caracteristici tehnice produs

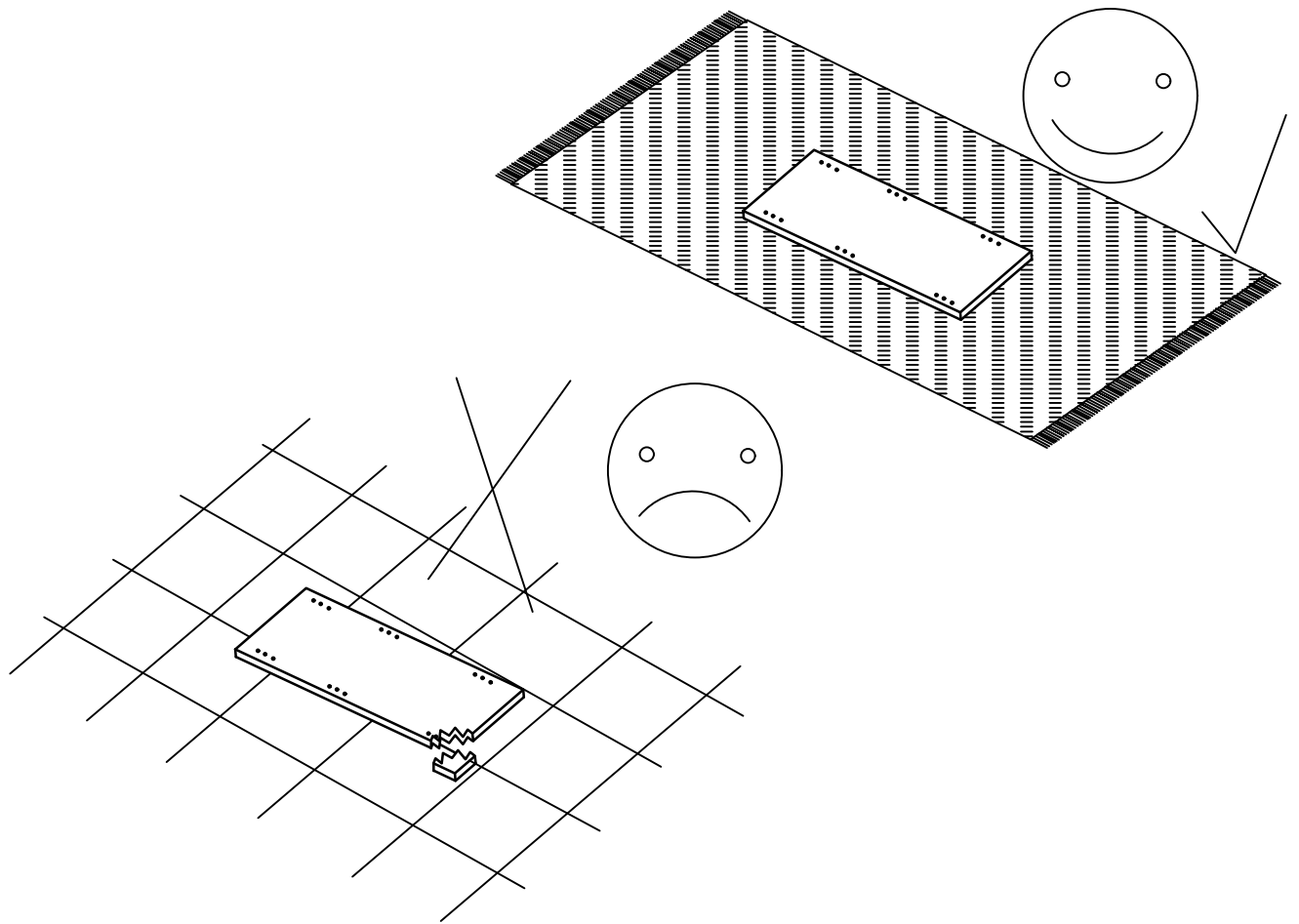



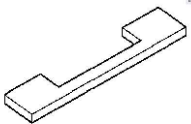
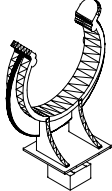
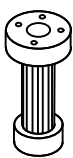
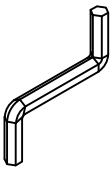




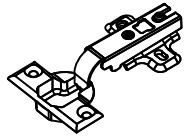
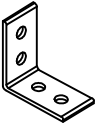

A=801 mm.

B=470 mm.

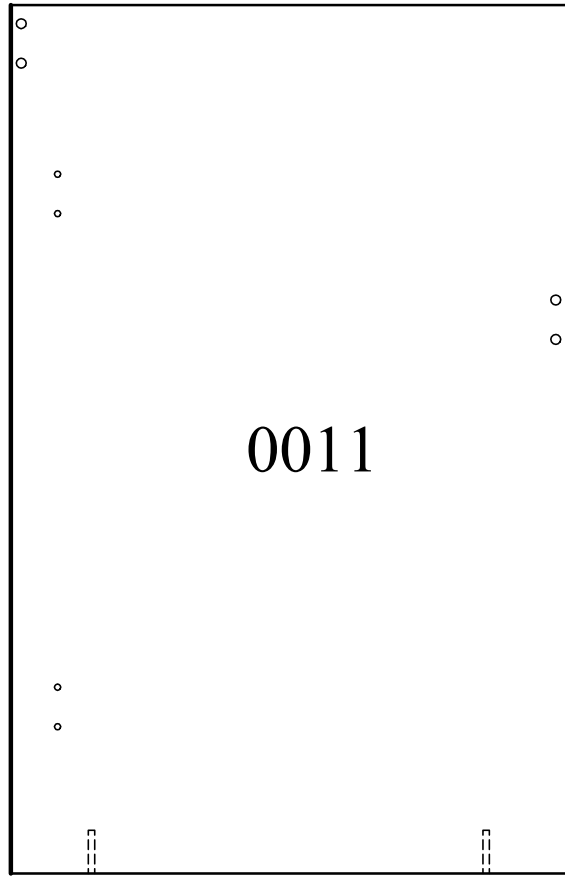
H=820 mm.

- Materiale:
- Placi din aschii de lemn (PAL), meleminate de grosime = 16 mm
 - Cant ABS 0.5 mm – Carcasa
 - Cant ABS 1 mm la fronturi lucioase
 - Balamale metalice
 - Manere plastic
 - Elemente de imbinare din lemn si metalice
 - Picioare reglabile H 100 mm.

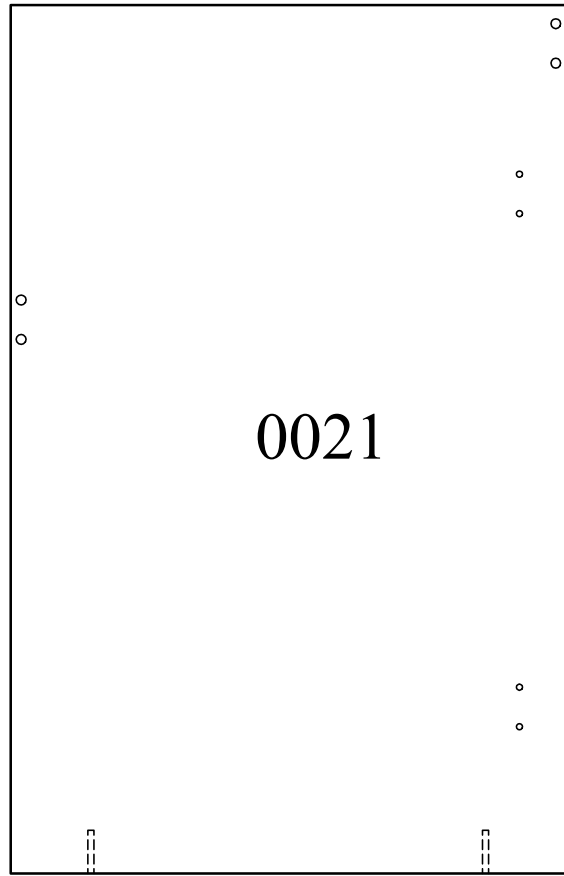


S5	MM-05	CPS	PI-100	HEX
				
E-50	S1-16	SC	S1-30	B-01
	ø3.5x16 		ø3.5x30 	
C-02				P-02
				

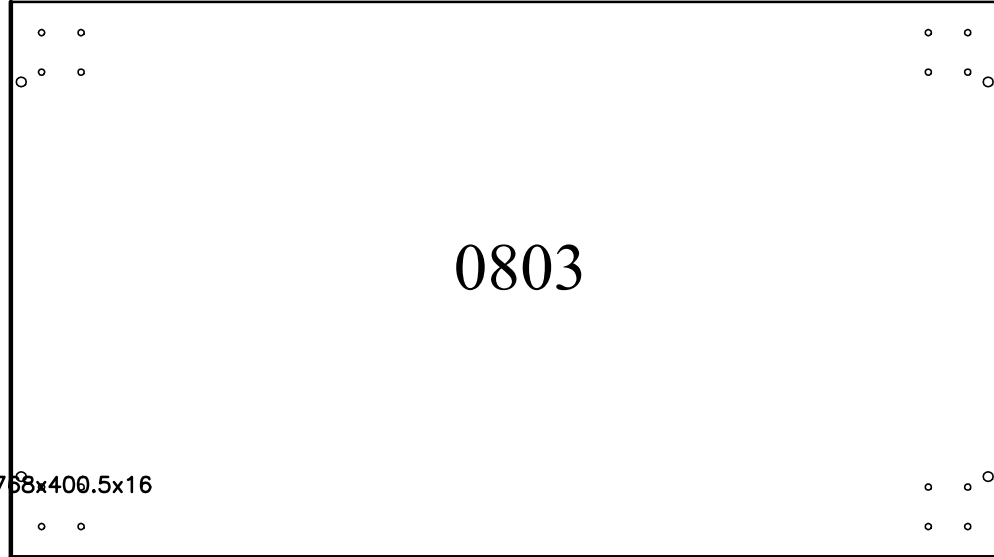
450.5x704x16



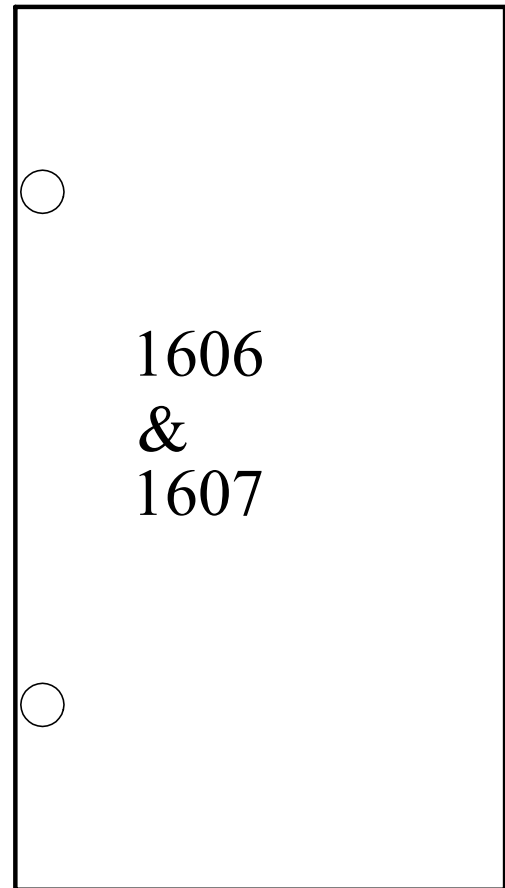
450.5x704x16



801x450.5x16



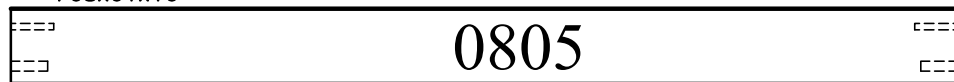
2x 397x716x16

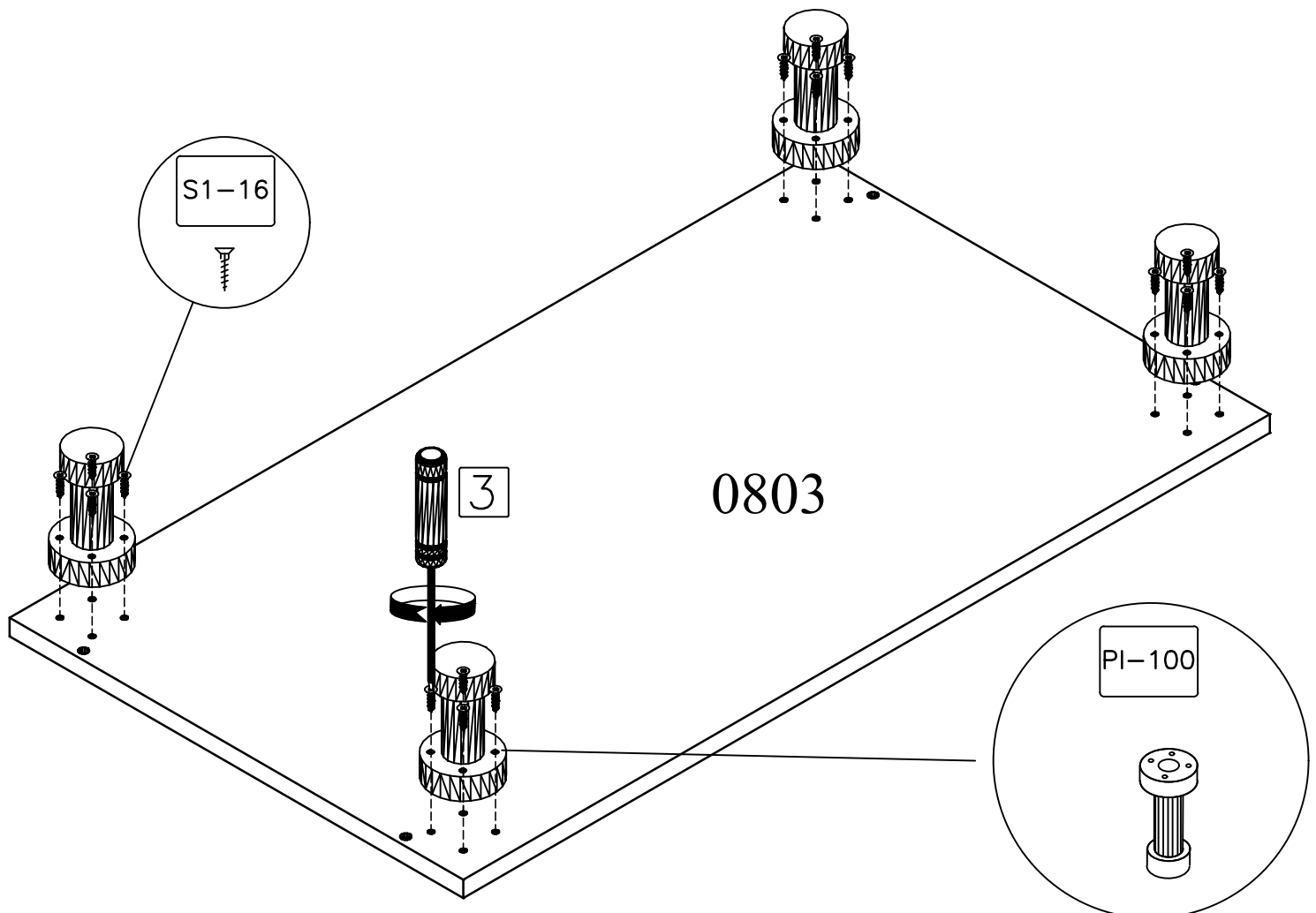
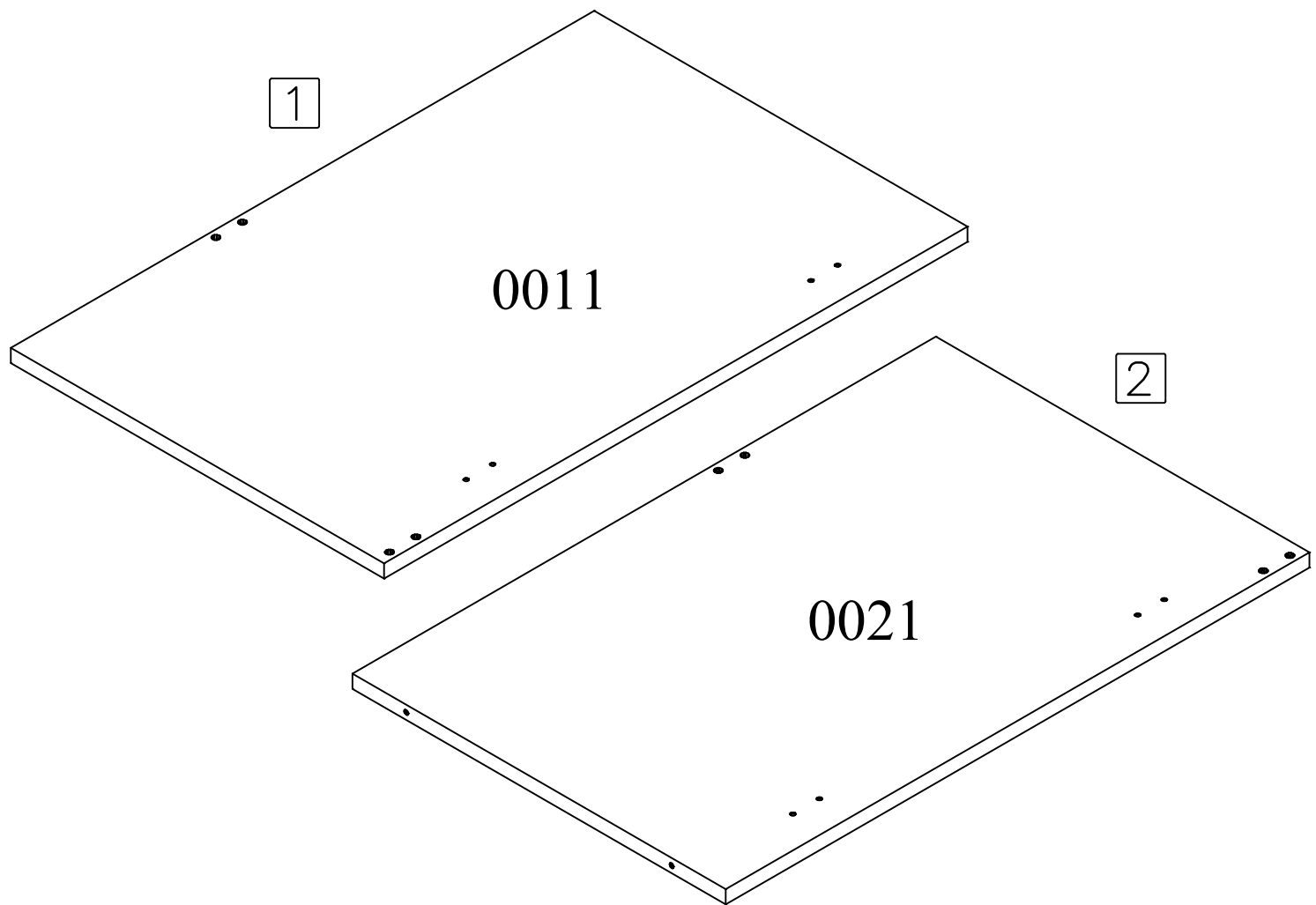


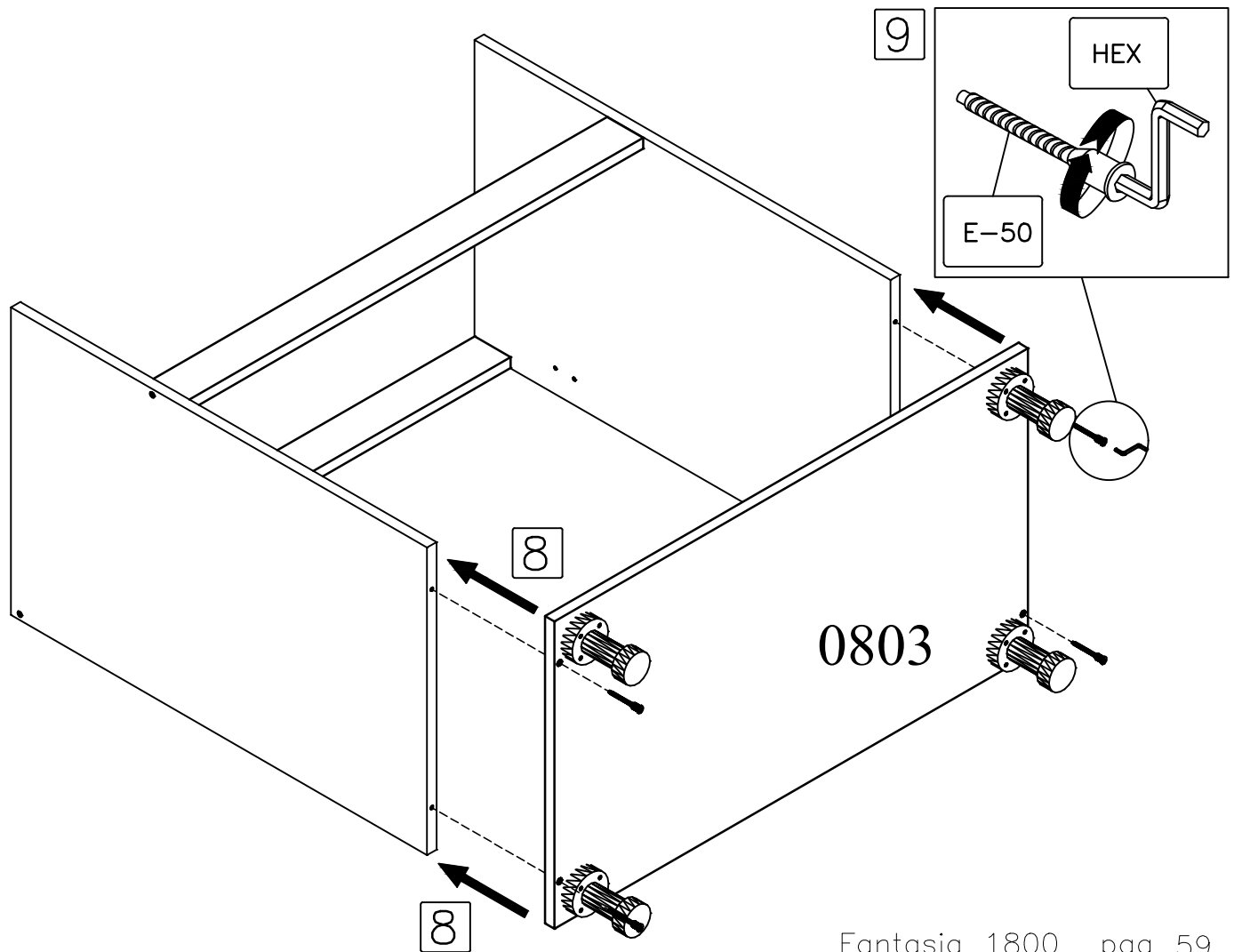
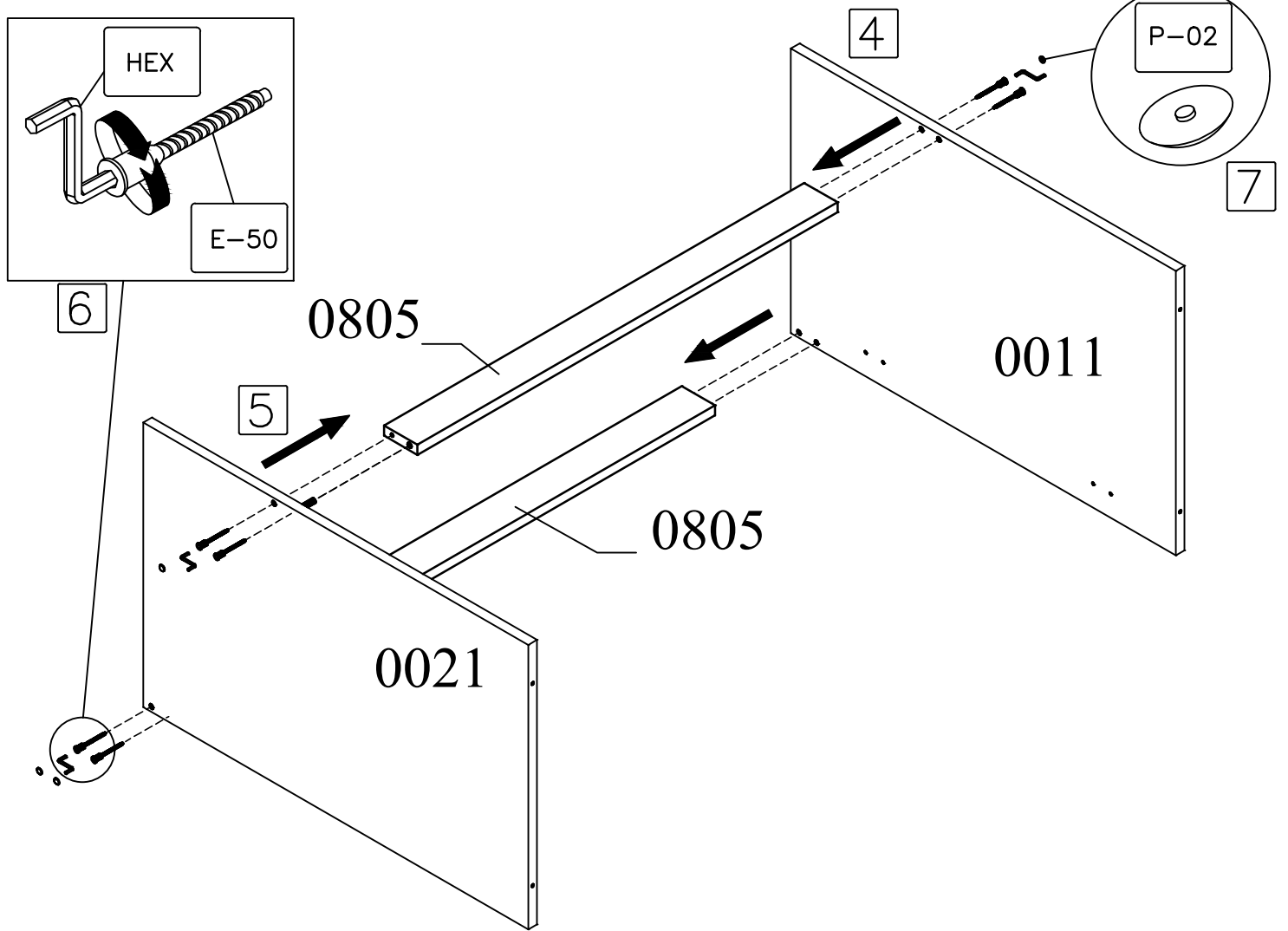
768x400.5x16

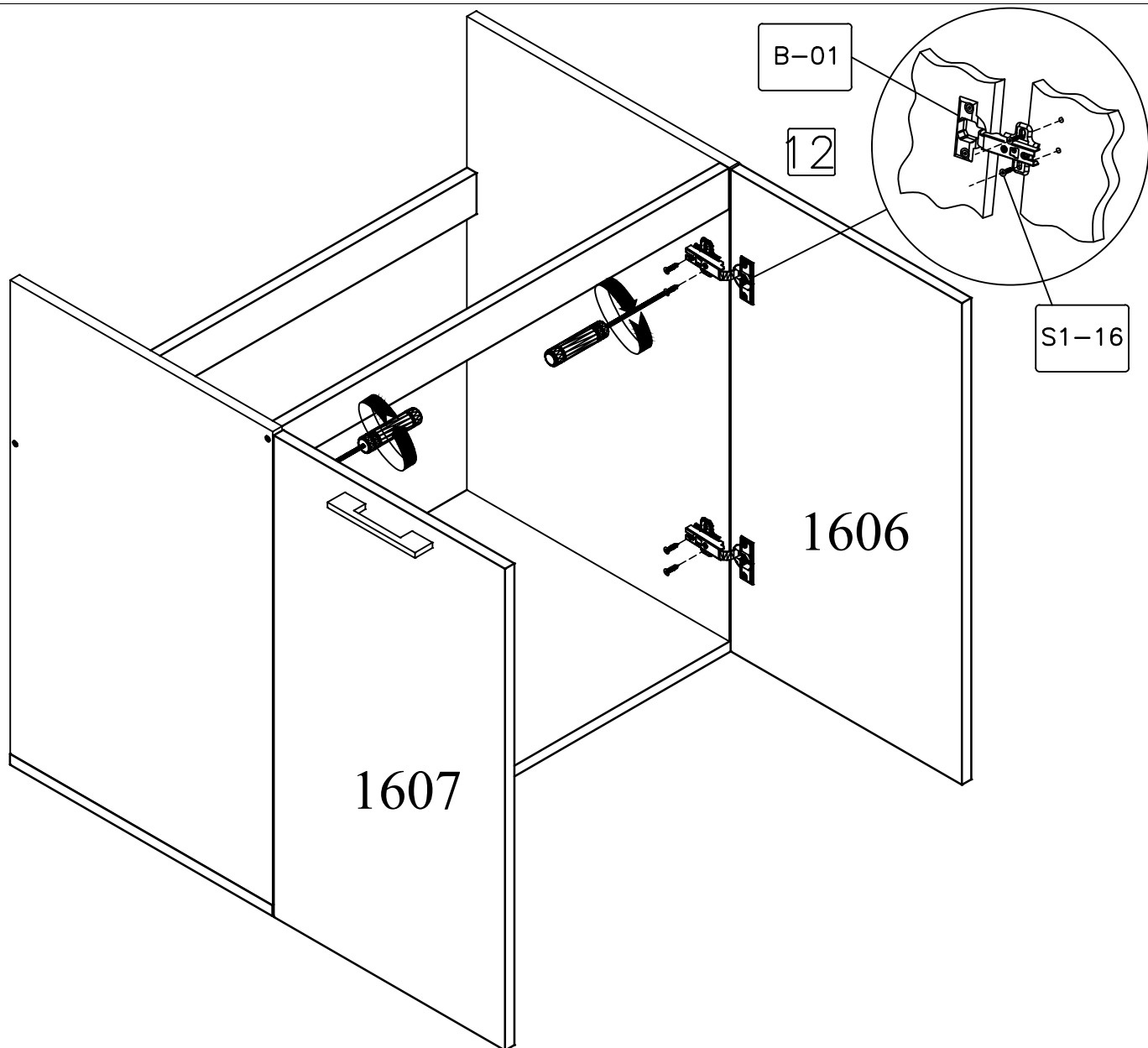
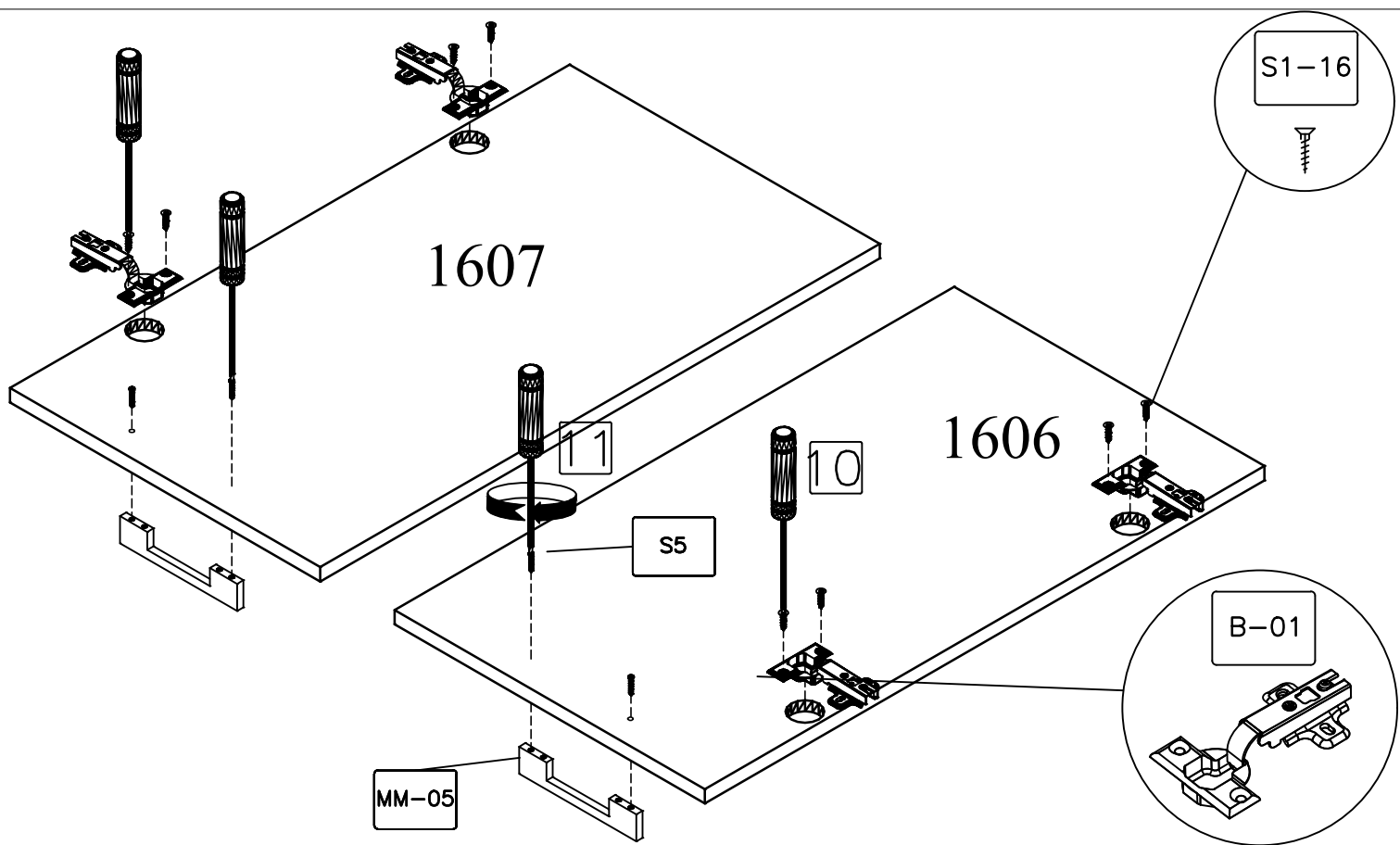


2x 768x61x16









Side Wall
Dublaje laterale

821x598.5x16



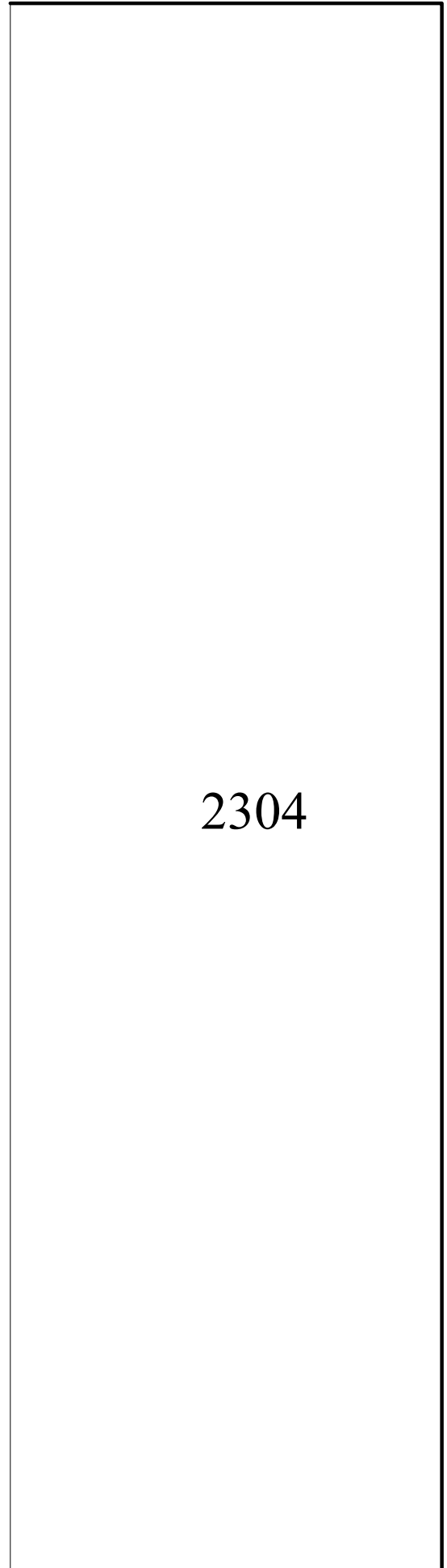
2301

721x304.5x16



2302

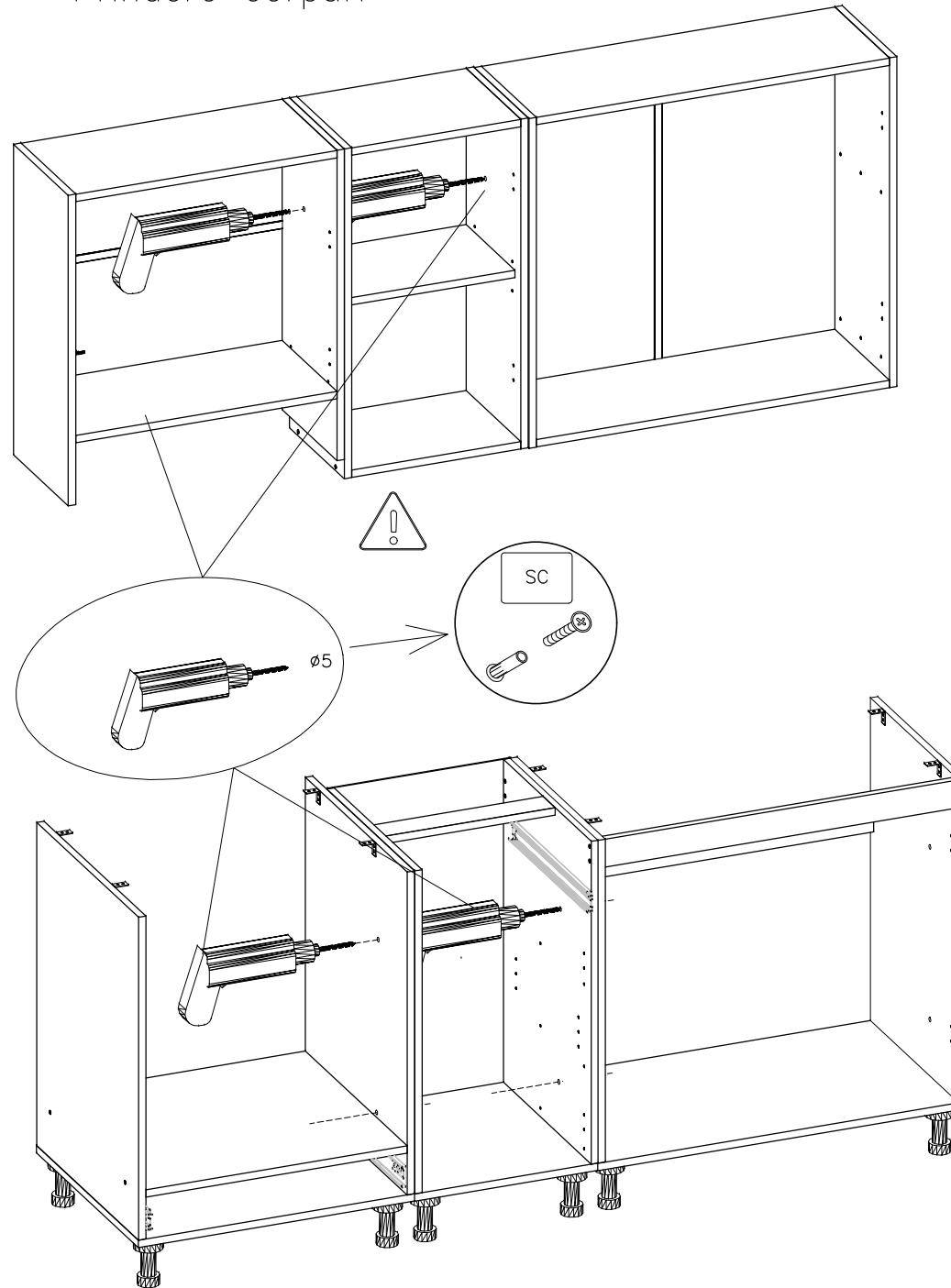
600x1840x16

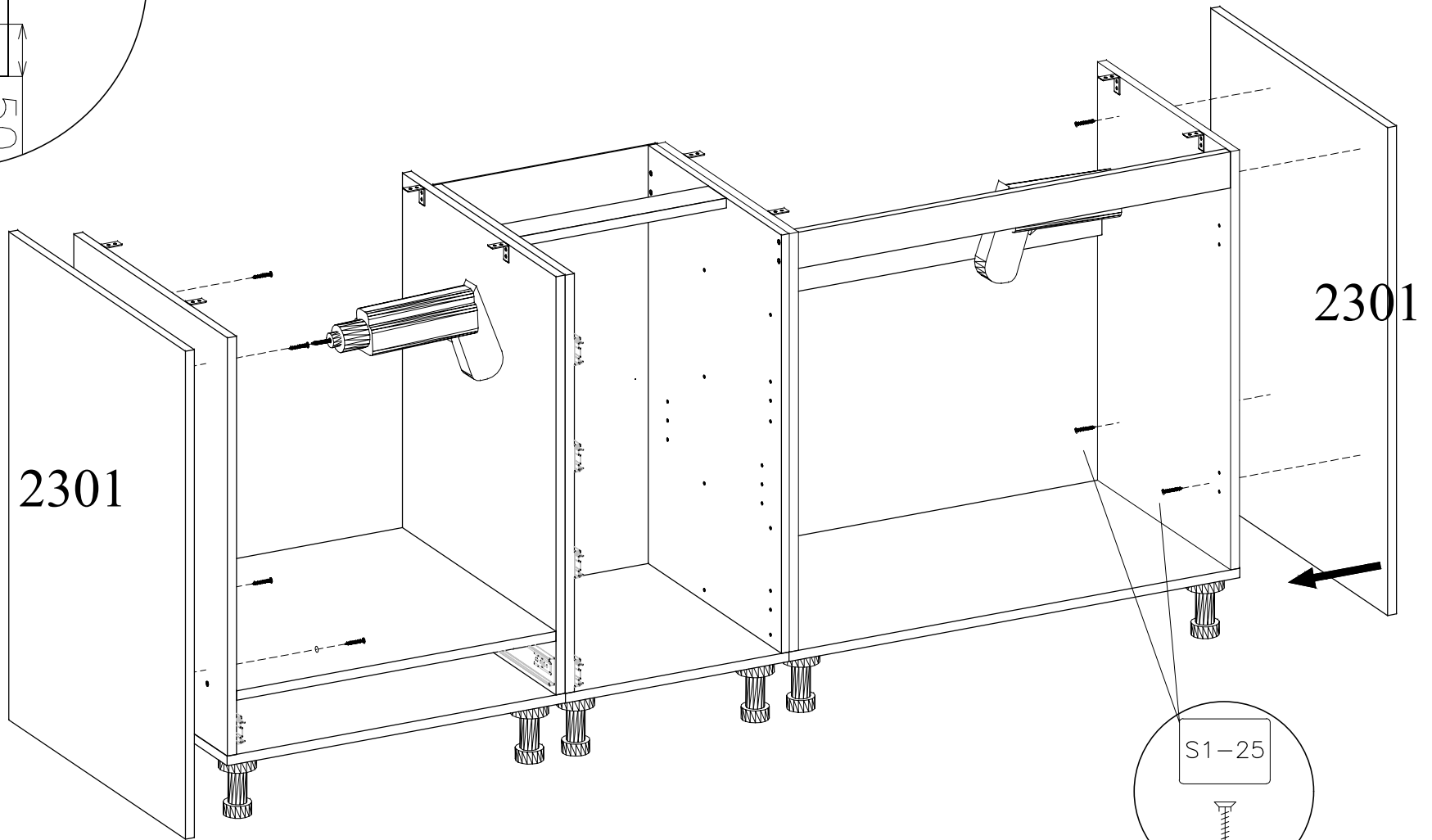
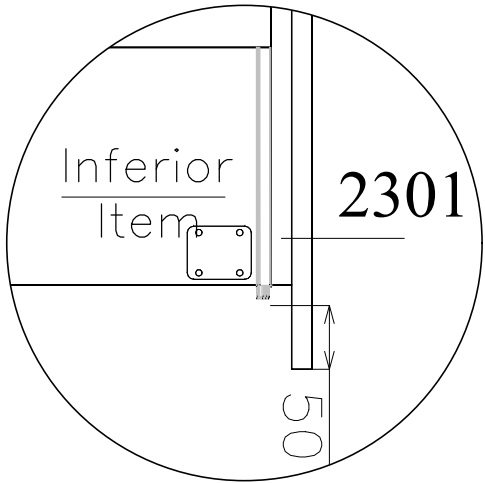


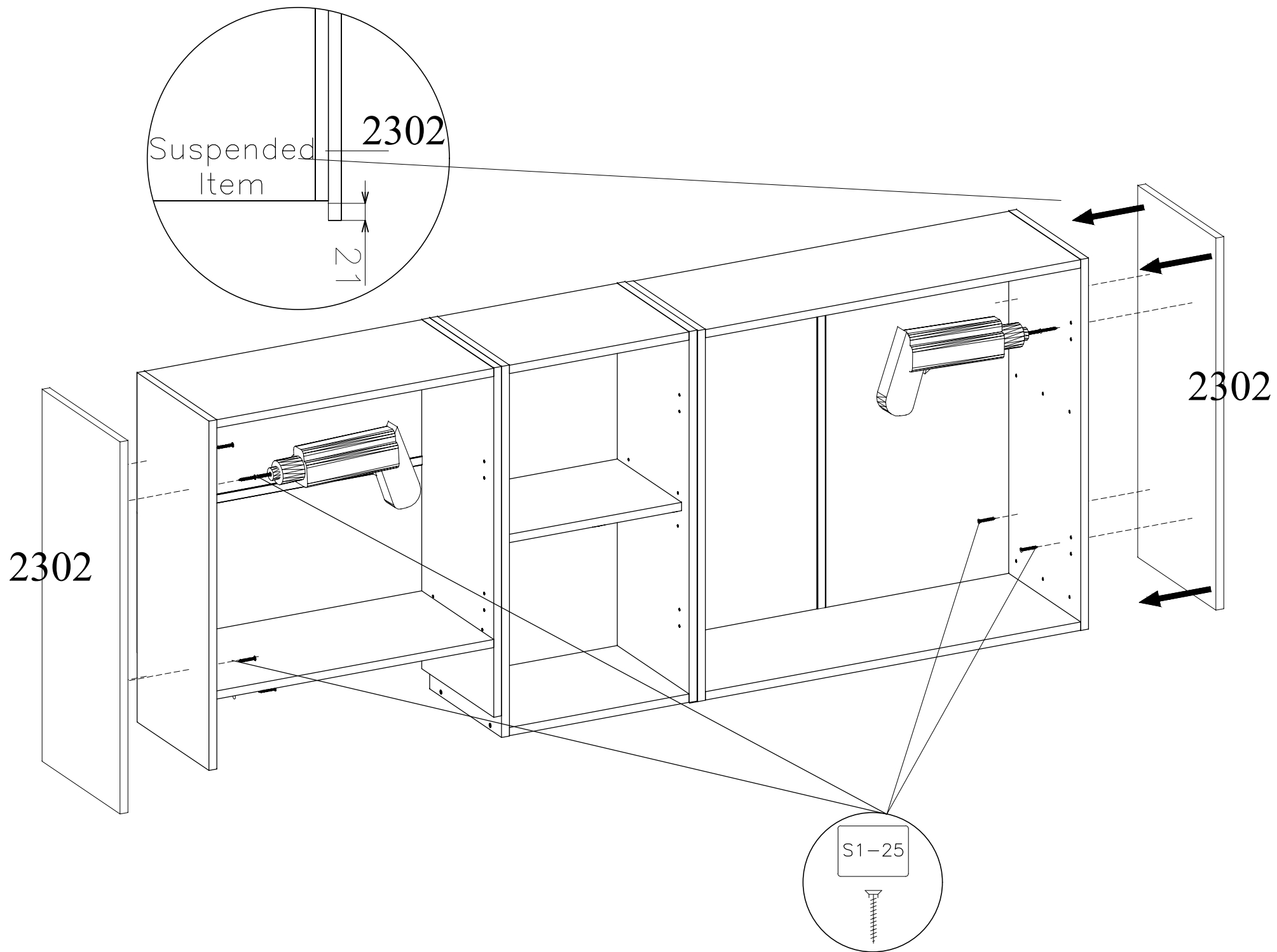
2304

Connect Items
Prindere corpur

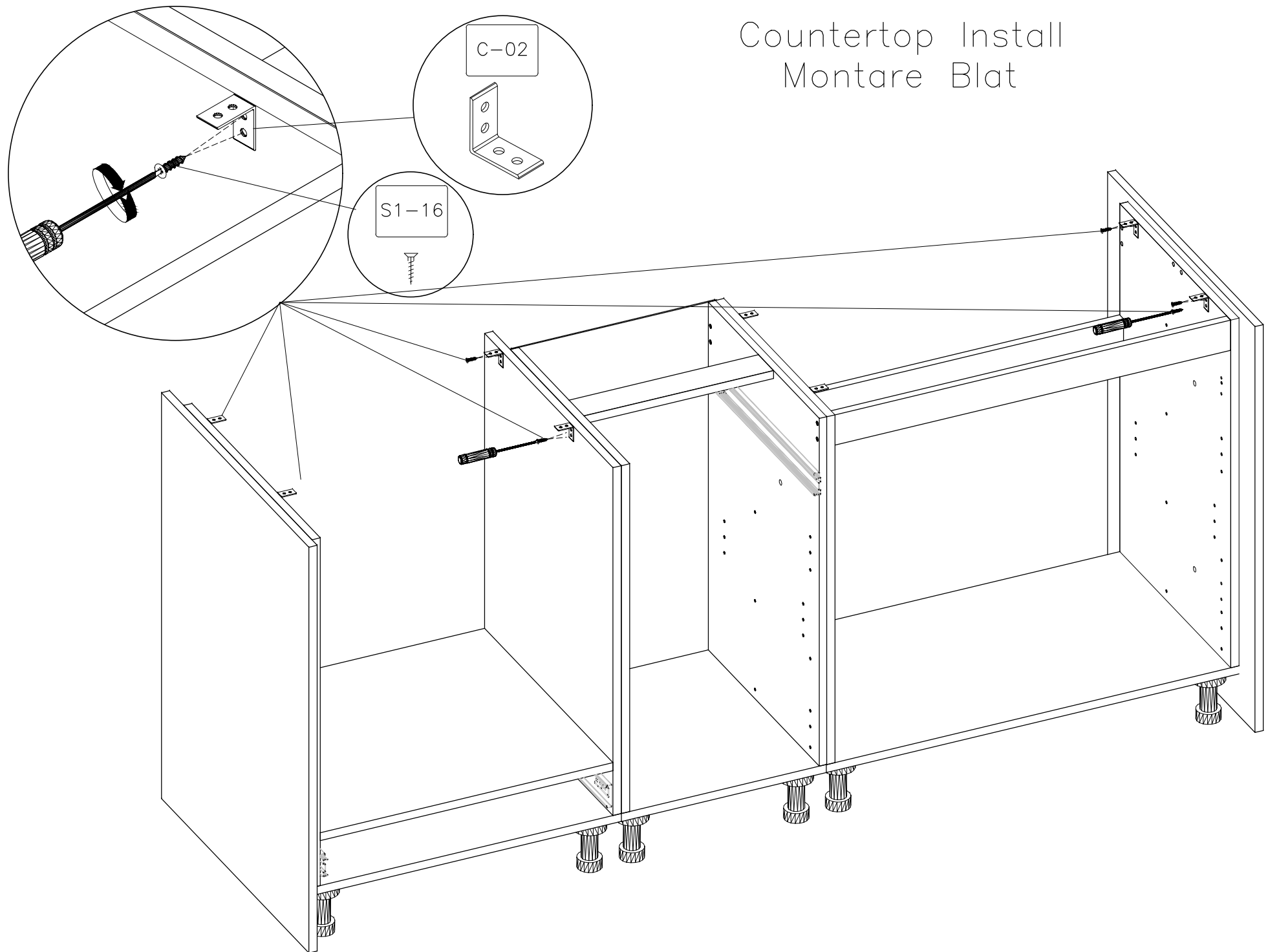
Suspended
Items

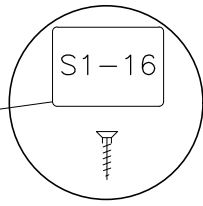
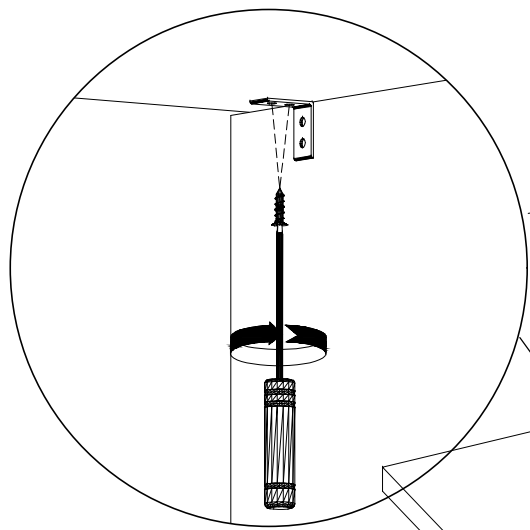






Countertop Install Montare Blat





2304

