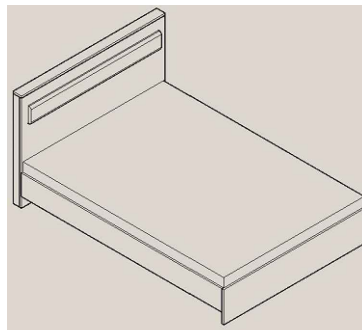


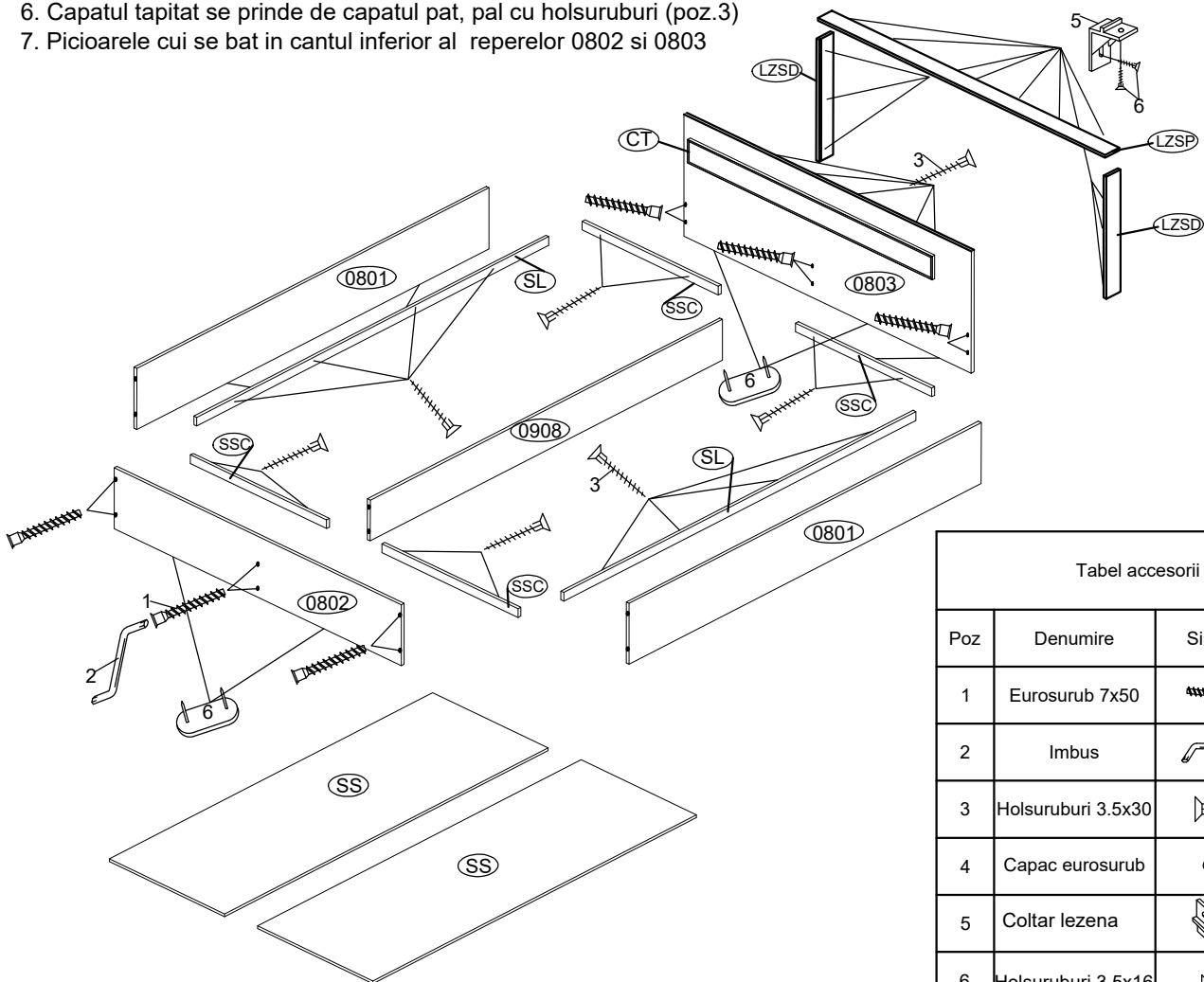
# ALAN - PAT 1400



## Etape de montaj

1. Capetele pat (0803) si (0802) se monteaza de lateralele (0801) si suportul saltea (0908) cu cate 2 eurosuruburi 7x50 (poz 1) prin insurubare cu imbusul (poz2)
2. La nivelul suportului saltea (0908) se vor prinde suportii saltea lung si scurt (SL) si (SSC) cu holsuruburile 3.5x30 (poz3);
3. Suportul se pune pe suporii saltea lung si scurt (SL, (SSC) si suportul saltea (0908)
4. Pe capul eurosuruburilor se pune capac eurosurub (poz 4)
5. Coltarele de lezana (poz.5) se monteaza in canalul lezenelor (LZSD) si (LZSP) cu holsuruburi (poz 6) si se prind de capatul patului cu holsuruburi (poz 6)
6. Capatul tapitat se prinde de capatul pat, pal cu holsuruburi (poz.3)
7. Picioarele cui se bat in cantul inferior al reperelor 0802 si 0803

| Tabel cu elementele componente |                               |     |
|--------------------------------|-------------------------------|-----|
| Poz                            | Denumire                      | Buc |
| 0803                           | Capat cap pat 1433x701x16     | 1   |
| 0802                           | Capat pat picior 1433x301x16  | 1   |
| 0801                           | Lateral pat 201x2000x16       | 2   |
| SS                             | Suport 1998x698x16            | 2   |
| 0908                           | Suport saltea 2000x194x16     | 1   |
| SL                             | Suport saltea lung 2000x50x16 | 2   |
| SSC                            | Suport saltea scurt 674x50x16 | 4   |
| LZSD                           | Lezana stg / dr - 950x65x16   | 2   |
| LZSP                           | Lezana superioara 1433x81x16  | 1   |
| CT                             | Capat tapitat 1200x16x30      | 1   |



| Tabel accesorii |                    |        |    |
|-----------------|--------------------|--------|----|
| Poz             | Denumire           | Simbol | 4  |
| 1               | Eurosurub 7x50     |        | 12 |
| 2               | Imbus              |        | 1  |
| 3               | Holsuruburi 3.5x30 |        | 35 |
| 4               | Capac eurosurub    |        | 12 |
| 5               | Coltar lezana      |        | 10 |
| 6               | Holsuruburi 3.5x16 |        | 20 |
| 7               | Picior cui         |        | 4  |



Denumire produs

ALAN PAT 1400

Intocmit:

Data:

### Conditii de prezentare a reclamatilor:

Reclamiile prezentate companiei producatoare trebuie sa contina:

1. Documentele ce dovedesc cumpararea (chitanta/factura).
2. Etichete ale ambalajelor (inclusiv numar de serie) la care au fost depistate defecte, sau greseli de productie.
3. Defectele mecanice trebuie reclamate companiei producatoare imediat dupa depistare, inainte de asamblarea mobilierului.
4. Reclamiile privind defectele mecanice ale mobilierului deja asamblat nu vor fi luate in considerare.
5. Elementele reclamate trebuie specificate conform schitei de montaj