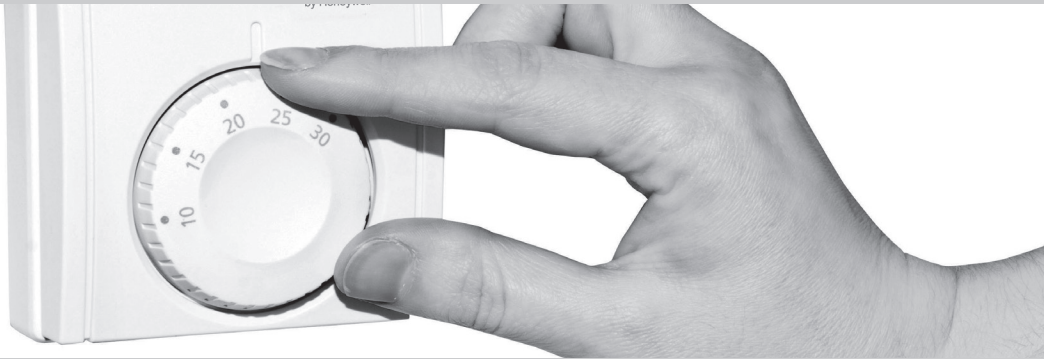


# Manual de utilizare

homexpert™  
by Honeywell

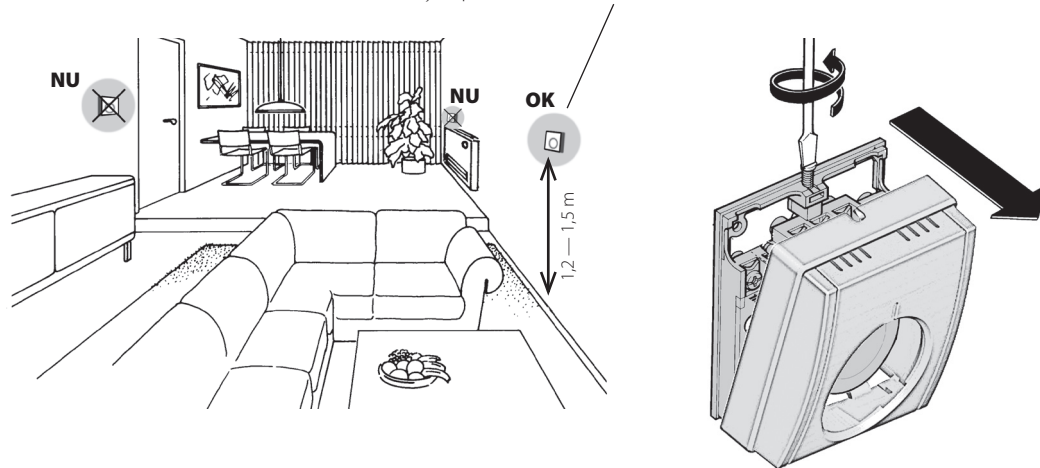


## Termostat de cameră THR830TEE

50062483-002 Rev. A

### Instalare

Instalați departe de sursele de aer cald sau rece



**i** **OBS.:** Dacă nu aveți experiență în instalarea echipamentului, recomandăm efectuarea acestor proceduri de către o persoană calificată.

**⚠** **DECONECTAȚI ALIMENTAREA ELECTRICĂ ÎNAINTE DE INSTALARE:** Poate provoca electrocutări sau deteriorări ale echipamentului.

### Ce este un termostat de cameră?

#### ...explicații pentru clienții casnici

Un termostat de cameră pornește și oprește sistemul de încălzire, după caz. Funcționează prin detectarea temperaturii din atmosferă, pornind încălzirea când temperatura scade sub cea setată pe termostat și oprind-o după ce s-a atins valoarea setată a temperaturii. Setarea temperaturii termostatului la o valoare mai mare nu va determina încălzirea mai rapidă a camerei. Intervalul de încălzire a camerei depinde de tipul sistemului de încălzire, de exemplu, de dimensiunea boilerului și a caloriferelor.

Setarea nu afectează nici intervalul de răcire a camerei. Reducerea valorii setate a termostatului duce la reducerea temperaturii de control a camerei și economisește energie.

Sistemul de încălzire nu va funcționa dacă a fost dezactivat de un temporizator sau dispozitiv de programare.

Setarea și utilizarea termostatului de cameră se realizează prin identificarea celei mai reduse valori a temperaturii care să asigure o atmosferă plăcută, lăsând apoi termostatul să controleze individual temperatura. Cea mai bună modalitate pentru a face acest lucru este setarea termostatului de cameră la o valoare redusă – cum ar fi 18°C – și apoi creșterea cu un grad în fiecare zi, până la atingerea unei temperaturi plăcute. Ulterior, nu mai este necesară reglarea termostatului.

Orice reglare peste această valoare va duce la consumul inutil de energie și va fi mai costisitoare.

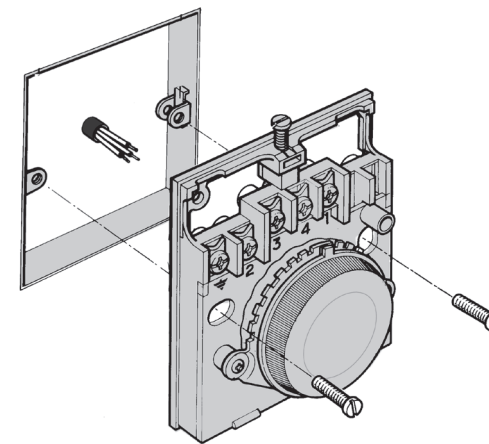
Dacă sistemul dvs. de încălzire este un boiler cu radiații, va exista în general un singur termostat de cameră pentru întreaga casă. Însă puteți avea temperaturi diferite în camere separate prin instalarea unor robinete pentru calorifer cu termostat (TRV) pe calorifere. Dacă nu aveți TRV, recomandăm selectarea unei temperaturi adecvate pentru întreaga casă. Dacă aveți TRV, puteți opta pentru o temperatură ceva mai mare pentru a vă asigura că atmosfera este plăcută chiar și în cea mai răcoroasă cameră, prevenind apoi orice încălzire excesivă în celelalte camere prin reglarea TRV.

Termostatele de cameră necesită un debit constant de aer pentru detectarea temperaturii, deci nu trebuie acoperite cu perdele sau blocate de mobilier. Amplasarea acestora în apropierea dispozitivelor electrice de încălzire, televizoarelor, lustrelor sau veiozelor poate împiedica funcționarea corespunzătoare.

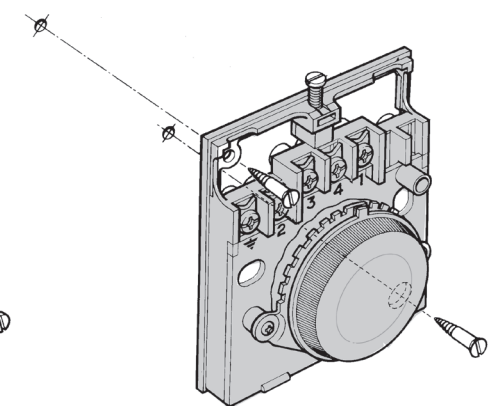


### Montarea pe perete

Cutie de racord

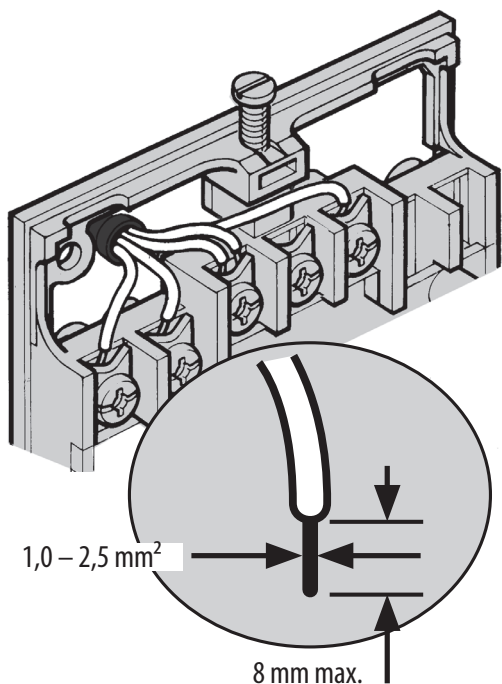


Montare încastrată



Scoateți termostatul din suportul de perete în modul indicat în stânga. Instalați-l la cca. 1,2 – 1,5 metri deasupra podelei.

## Cablare



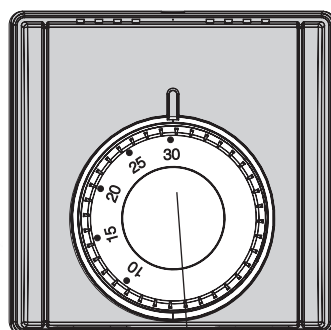
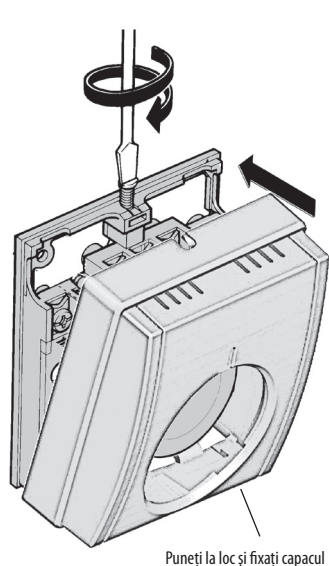
Conectați cablurile echipamentului dvs. de încălzire sau răcire la termostat, în modul ilustrat în stânga. Consultați schemele electrice de la paginile 15-17, pentru detalii.

- 1 Asigurați-vă că alimentarea electrică este deconectată.**
- Îndepărtați stratul izolator pentru expunerea a cca. 6 mm de cablu.
- Folositi o șurubelniță pentru a desface șurubul terminal, introduceți cablul în orificiu, apoi strângeți șurubul.
- Consultați secțiunea de mai jos pentru testare și finalizarea instalării.

**ⓘ OBS.:** Cablarea trebuie să fie în conformitate cu reglementările IEE. Mențineți sursele de alimentare CA/cablurile de sarcină la distanță de cablurile dispozitivului.



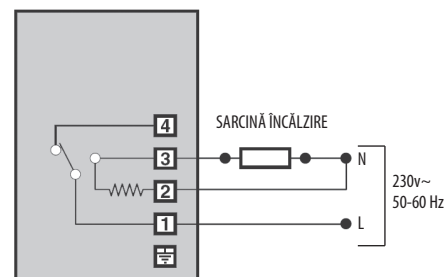
## Testarea sistemului și finalizarea instalării



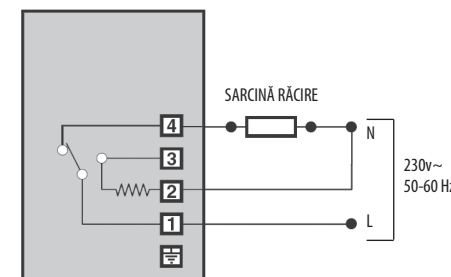
- 1** Puneți la loc capacul și fixați-l cu un șurub în modul indicat în stânga.
- 2** Verificați sursa de alimentare pentru a vă asigura că sistemul de încălzire este pornit.
- 3** Rotiți butonul de comandă pentru mărirea temperaturii țintă la 30°C. Dacă termostatul este cablat corespunzător, sistemul de încălzire trebuie să fie funcțional.
- 4** Pentru întreruperea testului, rotiți butonul de comandă pentru reducerea temperaturii țintă la nivelul corespunzător. Sistemul de încălzire ar trebui să se oprească.

## Scheme electrice

### Aplicație încălzire



### Aplicație răcire



- Toate cablurile trebuie să fie în conformitate cu Reglementările IEE. Acest termostat este proiectat exclusiv pentru cablare fixă.
- Un comutator, cu separare de contact de cel puțin 3mm în toți polii trebuie inclus în cablarea fixă ca modalitate de deconectare a alimentării.
- Termostatul este un dispozitiv Clasa II (izolație dublă). Un terminal de oprire este furnizat pentru continuitatea cablării împănării externe.
- Sistemul de încălzire trebuie să includă o siguranță cu o putere nominală maximă de 10 Amp. Sistemul de răcire trebuie să includă o siguranță cu o capacitate maximă de 6 Amp.
- Termostatul include 4 spații pe capac pentru instalarea cablurilor de suprafață. Asigurați-vă că orificiul este acoperit integral de cablu, fără spații. Dacă este cazul, se recomandă fixarea fermă a unui sistem de mini-jgheaburi pe capacul termostatului, pentru a se evita apariția oricărui spațiu.

## Garanție limitată

Honeywell oferă o garanție de 2 ani de la data cumpărării pentru acest produs. Ne obligăm să înlocuim sau să reparăm, la alegerea noastră, produsele, în cazul defectării în interval de 2 ani, exclusiv ca urmare a defecțiunilor de material sau manoperă.

Se înțelege că dacă produsul nu a fost instalat sau întreținut în conformitate cu instrucțiunile Honeywell, nu este utilizat corespunzător sau dacă s-au făcut orice încercări de rectificarea, demontare sau modificare a produsului în orice mod, garanția devine nulă.

Prezenta garanție pentru produs stipulează întreaga responsabilitate asumată de Honeywell. Nu se extinde

asupra pierderilor subsecvente, daunelor sau costurilor de instalare asociate unui produs defectuos.

Dacă produsul este defect, vă rugăm să îl returnați alături de dovada de achiziție sau chitanță, în unitatea din care l-ați cumpărat.

Acest lucru nu vă afectează drepturile statutare.

Pentru informații suplimentare referitoare la acest produs, apălați linia de asistență tehnică homexpert™ by Honeywell la 0845 604 2893.

Pentru o listă completă a condițiilor, accesați [www.homexpertbyhoneywell.com](http://www.homexpertbyhoneywell.com).

### Honeywell Romania S.R.L.

Calea Floreasca Nr. 169A

014459 Sector 1

Bucuresti

Serviciul de Asistență Tehnică: 0845 604 2893

50062483-002 Rev. A

[www.homexpertbyhoneywell.com](http://www.homexpertbyhoneywell.com)

© 2011 Honeywell International Inc

homexpert™ by Honeywell este o marcă comercială a Honeywell International Inc. Toate drepturile rezervate.

**homexpert™**  
by Honeywell