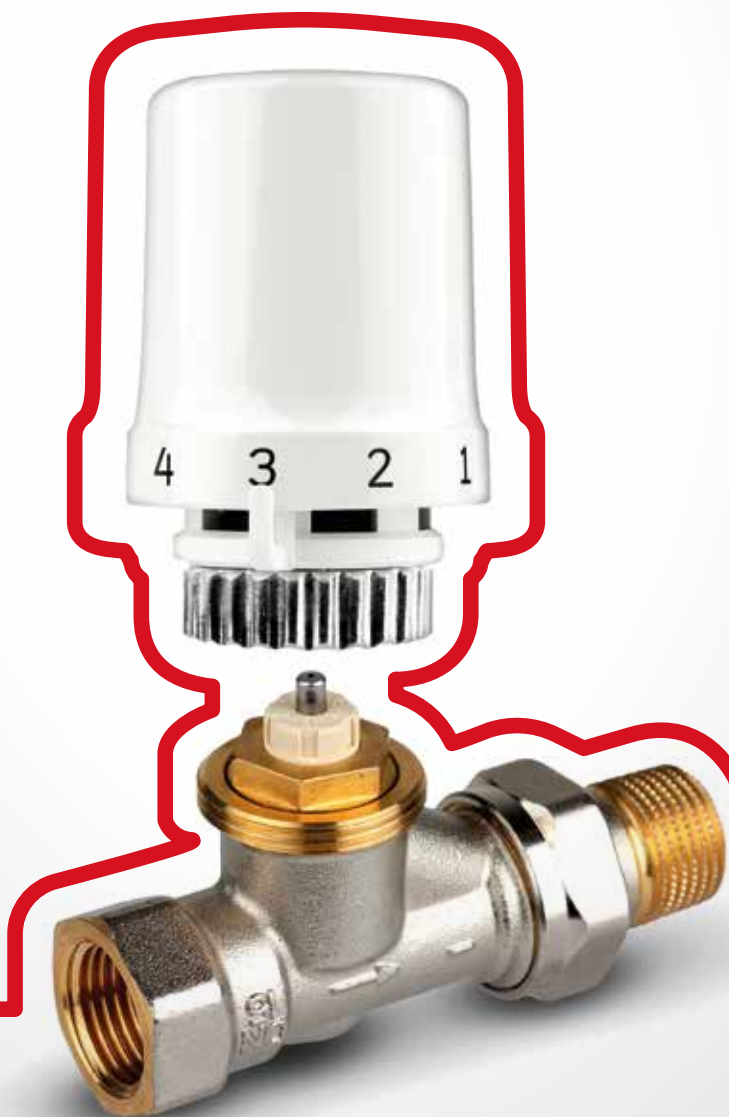




**Noua gamă de robineti V2000SX
și capete termostactice Thera-6**

Performanță continuă



Noua gamă de robineți V2000SX și capete termostactice Thera-6

Concepută pentru a transforma performanța, eficiența și fiabilitatea sistemelor de încălzire a locuințelor, noua noastră gamă de robineți și capete termostactice oferă soluția universală de care au nevoie distribuitorii, proiectanții și instalatorii.

Control continuu al debitului, pe viață. **Garantat.***

Construită în Europa de o companie cu experiență de 45 de ani în fabricarea de robineți termostatici, această gamă promite **un design și o tehnologie nemaiîntâlnite**. De fapt, suntem atât de încrezători în calitatea produselor, încât **oferim garanție pe viață pentru acestea.***

Însă calitatea premium nu trebuie să fie scumpă. Gama oferă **o valoare excelentă pentru distribuitori, proiectanți și utilizatori deopotrivă**.

Odată cu introducerea acestei game noi și versatile, am facilitat antrepozitia și am simplificat specificațiile. Produsele nu sunt doar concepute să fie potrivite pentru cel puțin **90% din aplicațiile cu radiatoare**, iar gamă personalizată presupune **un număr semnificativ redus de coduri** pentru depozitare, selectare și aprovizionare.

Prin adăugarea acestei game universale, de calitate de robineți și capete termostactice în portofoliu, toate nevoile sistemelor de încălzire ale clienților sunt rezolvate de o singură marcă de încredere.



Capete termostactice Thera-6

Aspect plăcut, de durată

Capetele termostactice de radiator universale Thera-6 sunt atât elegante, cât și rezistente.

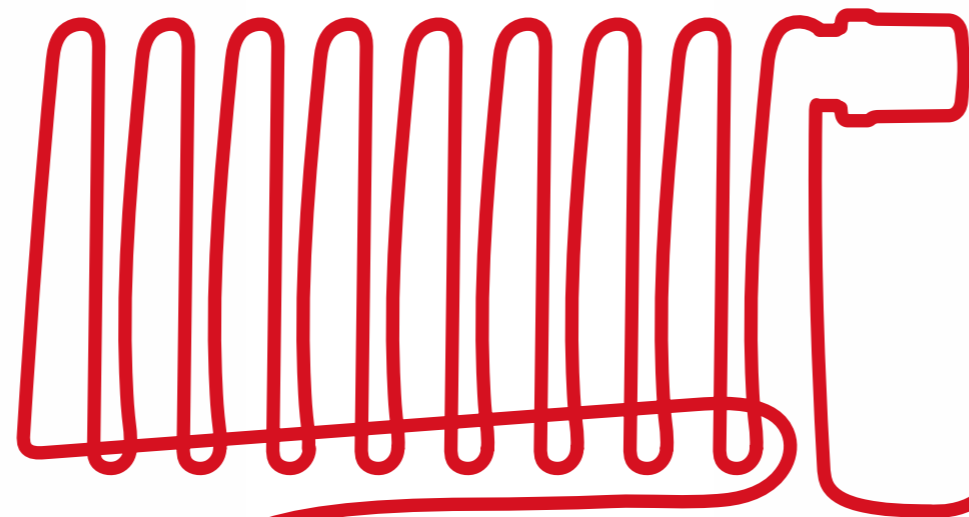


Capetele termostactice de radiator nu sunt doar uimitor de compacte și elegant construite, durabilitatea acestora a fost concepută și testată riguros, fapt ce le face alegerea ideală pentru aplicațiile de încălzire rezidențială. Precizia ridicată de reglaj presupune și că acestea respectă standardele cele mai ridicate de eficiență energetică conform noului EN 215

Pe lângă faptul că sunt produse de durată construite cu materiale de calitate premium, capetele de radiator sunt livrate cu garanție pe viață.*

CARACTERISTICI CHEIE

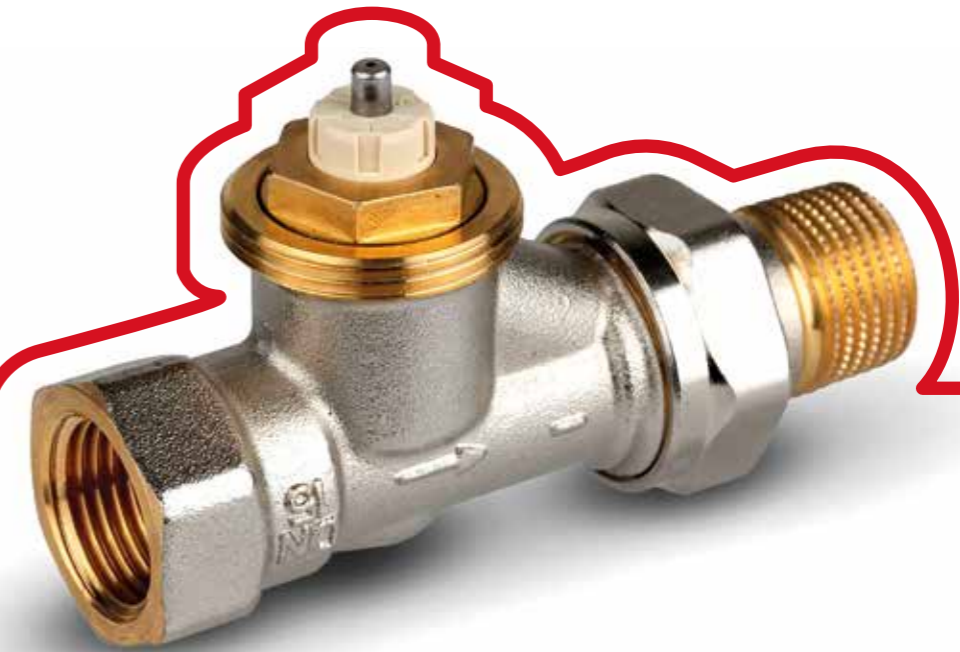
- Design modern, minimalist și compact
- Senzor premium de construcție germană
- Design durabil cu carcasă din plastic care nu se îngălbenește
- Cea mai bună clasă de eficiență energetică (conform EN 215 revizuit)
- Variantă cu cursă lungă pentru debite mărite sau design cu bandă îngustă
- Mâner închis, fără fante, pentru a preveni acumularea prafului



Gama de robineti V2000SX

Potrivită pentru orice ocazie

Gama de robineti termostatici de radiator V2000SX este cu adevărat versatilă, fiind potrivită pentru cel puțin 90% din aplicațiile cu radiatoare. Flexibilitatea la montaj este dată de faptul că permite curgerea bidirecțională a agentului termic.



Un robinet de calitate superioară pentru 90% din aplicații

Echipați cu o gamă largă de presetări pentru debit și acoperind numeroase modele și tipuri de racorduri, robinetii V2000SX sunt perfecți pentru orice instalație, de la construcții noi la proiecte de modernizare. Iar acum, datorită gamei V2000SX, stocarea și selectarea robinetilor potriviți nu au fost niciodată mai ușoare.

Testată dincolo de cerințele standardelor europene de calitate aplicabile, cu un arc puternic și cu soluția Resideo validată – etanșare cu O-ring dublu, este concepută să fie durabilă. Încrederea noastră în gama V2000SX presupune că putem oferi o garanție pe viață.*

CARACTERISTICI CHEIE

- Curgere bidirecțională
- Debit nominal de 20–170 kg/h cu capul standard
- Debit nominal de 20–210 kg/h cu capul cu cursă lungă
- Control proporțional al debitului
- Presetare simplă la una din cele 6 valori de debit
- 36 de modele, dimensiuni și racorduri diferite
- Racord standard M30 × 1,5

Capul termostatic de radiator Thera-6

Capetele termostatiche de radiator compacte și eficiente energetic Thera-6 sunt elemente de reglaj cu acționare proprie, care controlează debitul de agent termic prin robinetii termostatici, pentru a menține temperatura ambiantă la valoarea setată pe capul termostatic.

APROBĂRI

- EN 215
- Keymark
- TELL A



MOD DE FUNCȚIONARE

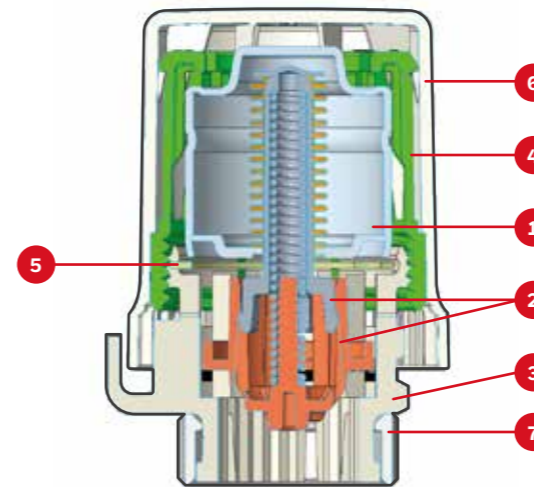
Prin carcasa subțire a capului, elementul de dilatare termică umplut cu lichid răspunde la schimbările de temperatură ambiantă. Dilatarea termică este transmisă pe axa robinetului termostatic printr-un mecanism fără frecare. Rezultă că acest cap termostatic reglează în mod continuu debitul de agent termic către radiator, menținând temperatura camerei la setpoint.

Datorită calității senzorului de dilatare și construcției capului, acesta din urmă se încadrează în cea mai bună clasă de precizie a reglajului, conform EN 215.

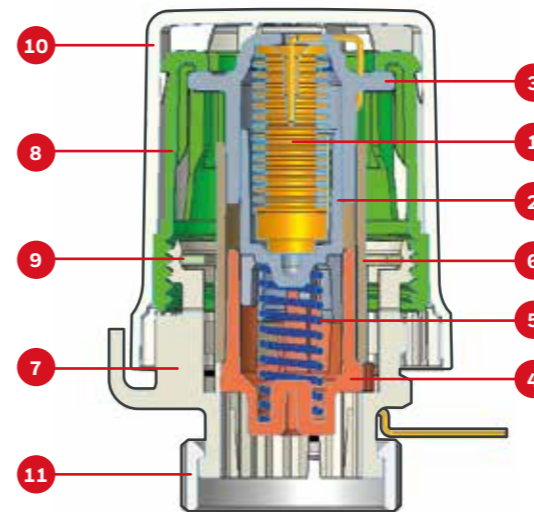
Setpointul temperaturii poate fi selectat prin rotirea mânerului. Capul termostatic are încorporată funcția de prevenire a depășirii cursei – protejează senzorul și robinetul de forța excesivă când capul este închis și temperatura în cameră este ridicată.

CONSTRUCȚIE

Capete cu senzor integrat



Capete cu senzor la distanță



Componente	Materiale
1 Element de dilatație termică	Membrană de oțel, cupru, umplută cu acetat de etil
2 Ansamblu de compensare supra-temperatură cu arc	PA6GF30 și oțel pentru arcuri
3 Mufă	PA6GF30, alb RAL 9016
4 Carcasa de rezistență	PA6GF30
5 Inel elastic	Oțel pentru arcuri
6 Mâner	ABS, alb RAL 9016
7 Piuliță olandeză	Alamă nichelată

Componente	Materiale
1 Element de dilatație termică cu balon și capilar senzor	Membrană de cupru, capilar și balon din inox (balon nichelat), umplută cu acetat de etil
2 Carcasă membrană cu clic	PA66 GF33
3 Suport membrană	POM
4 Ghidajul tije	PA66 GF33
5 Arc de compensare supra-temperatură	Oțel pentru arcuri
6 Manșon de aliniere	PC
7 Mufă	PA6GF30, alb RAL 9016
8 Carcasa de rezistență	PA6GF30
9 Inelul scalei	Oțel pentru arcuri
10 Mâner	ABS, alb RAL 9016
11 Piuliță olandeză	Alamă nichelată
12 Suport montare pe perete pentru balon, inclusiv piese de prindere (nu sunt prezentate)	ABS, alb RAL 9016

DATE TEHNICE

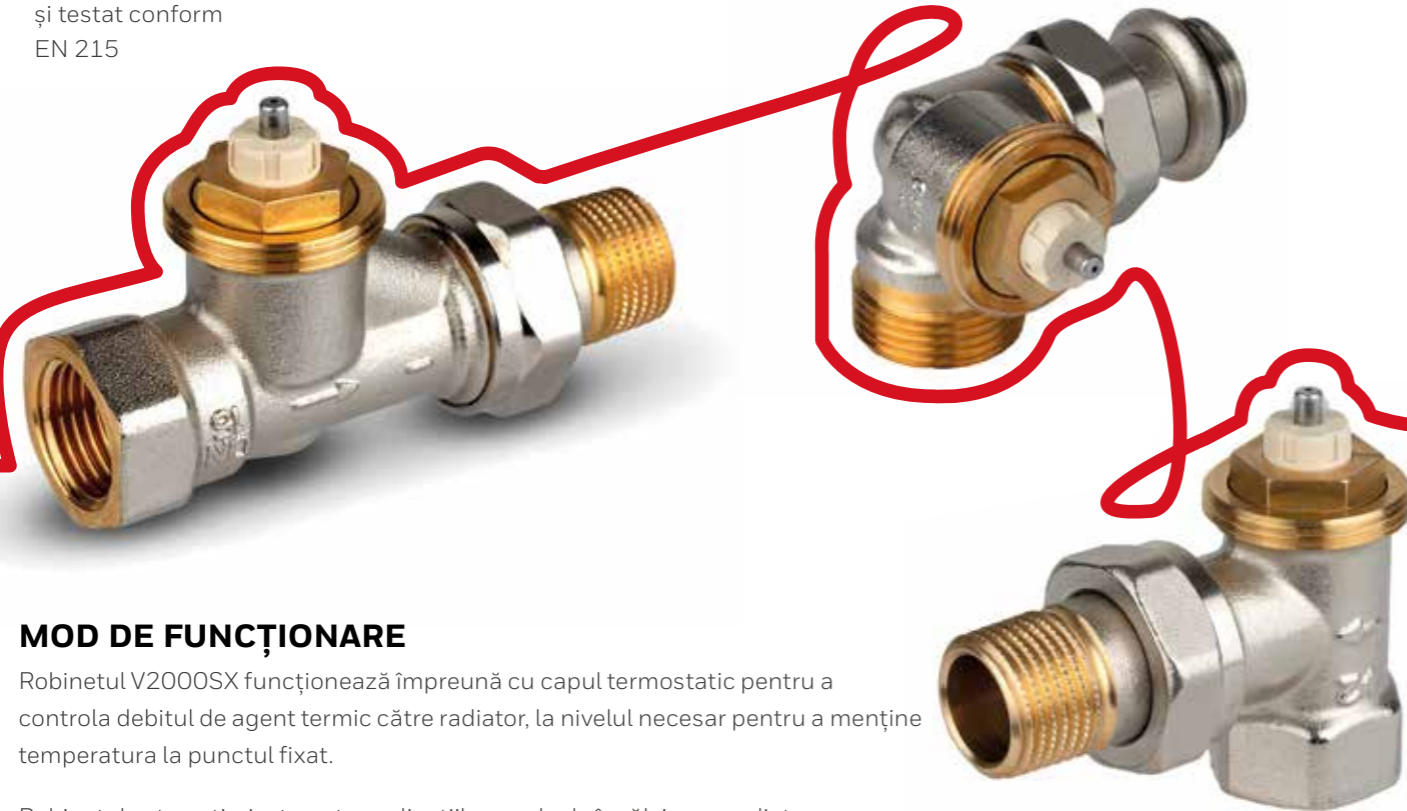
Racord la corpul robinetului	
Standard	Filet M30 x 1,5
Danfoss	Robineți RA cu racord cu clic
Herz	Filet M28 x 1,5
Racord la corpul robinetului	
Cursa specifică – capete standard	0,22 mm/K
Cursa specifică – cap cu debit mare T3019HF	0,35 mm/K
Forța de închidere	90 N
Temperatura ambiantă minimă de funcționare:	40 °C (inclusiv când capul termostatic este pus pe 0)

Robinetul termostatic standard V2000SX

Această gamă de robinete termostatici cu presetare au domeniu standard de debite și sunt proiectate pentru echilibrarea hidraulică a majorității sistemelor de încălzire și răcire cu 2 țevi. Se recomandă montarea acestora pe turul radiatorului, însă este posibilă și montarea pe returul radiatorului.

APROBĂRI

- Certificat Keymark și testat conform EN 215



MOD DE FUNCȚIONARE

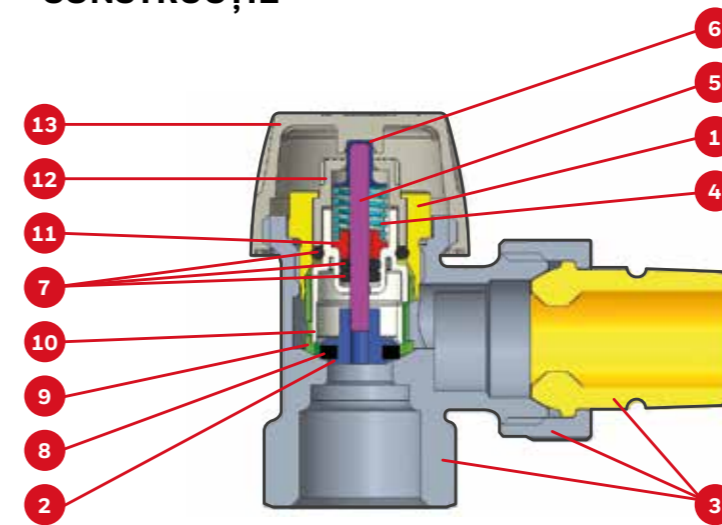
Robinetul V2000SX funcționează împreună cu capul termostatic pentru a controla debitul de agent termic către radiator, la nivelul necesar pentru a menține temperatura la punctul fixat.

Robinetul este optimizat pentru aplicațiile uzuale de încălzire cu radiatoare, asigurând o creștere a debitului proporțională cu cursa și determinând un reglaj continuu al temperaturii camerei. Designul oringurilor cu nivel redus de frecare și etanșare dublă, arcul de revenire puternic, piesele de precizie și ansamblul automat sunt combinate pentru a garanta un control precis al debitului și o durată lungă de viață pentru robinet.

Robineții V2000SX dispun de o funcție de presetare a debitului maxim pentru echilibrarea circuitului de încălzire. Un cadran de reglaj situat în partea superioară a robinetului, cu șase valori clar vizibile și un marcaj distinct de referință sunt concepute pentru a permite reglarea rapidă a robinetului, chiar în condiții de vizibilitate redusă. Orificiul de limitare a debitului maxim este selectat prin rotirea cadranelui.

Robineții V2000SX sunt adecvați pentru sisteme proiectate cu bandă de reglaj p de 1k până la 2K. În combinație cu capetele termostactice cu cursă lungă specifică T3019HF și T6001HF, robineții V2000SX pot fi utilizați pentru controlul temperaturii cu bandă îngustă folosind o bandă p de numai 0,5 K, îmbunătățind și mai mult confortul și eficiența energetică.

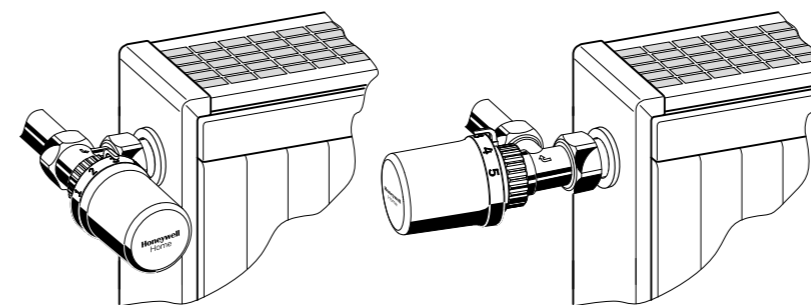
CONSTRUCȚIE



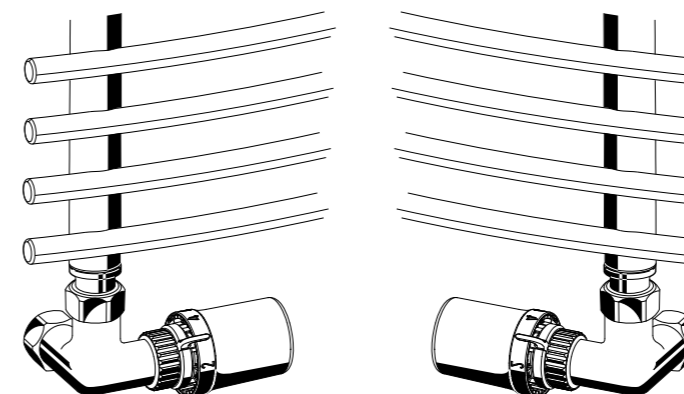
Componete	Materiale	
1	Cartușul insertului	
2	Piston	Alamă
3	Corpul robinetului, adaptor, semiolandez	
4	Arc de revenire	
5	Ax	Oțel inoxidabil
6	Capacul axului	
7	O-ringuri	EPDM 70
8	Etanșarea pistonului	
9	Carcasa cu orificii	PPS GF40
10	Grilajul de setare	PBT GF30
11	Bucșa de reținere	PBT GF30
12	Cadran de reglaj	PBT GF30
13	Capac de protecție	PP GF10

INSTALARE

Robineții V2036ESX pot fi utilizați pentru mai multe instalații, rotind robinetul pentru a permite capătului Thera-6 să fie direcționat spre planul radiatorului sau să fie dispus perpendicular pe radiator.



De asemenea, robinetul de colț dreapta V2036RSX poate fi rotit pentru utilizarea în instalația de colț stânga. Similar, robinetul de colț stânga V2036LSX poate fi rotit pentru utilizarea în instalația de colț dreapta.



DATE TEHNICE

Suport	
Agent	Apă sau amestec apă-glicol, calitate conformă VDI 2035
Valoare pH	8-9,5
Racorduri/dimensiuni	
Racord corp-cap	M30 x 1,5
Dimensiuni	DN10, DN15, DN20
Valori ale presiunii	
Presiune max. de lucru	PN10, 10 bar (1000 kPa)
Presiune diferențială max.:	1,0 bar (100 kPa)
Presiune diferențială recomandată pentru funcționare silențioasă	≤0,2 bar (20 kPa)
Valori ale debitului	
Gamă debit nominal	20-170 l/h
Debit nominal max. la 10 kPa (EN 215) – cap standard	170 l/h ± 10%
Debit nominal max. la 10 kPa (EN 215) – cap cu cursă extinsă	210 l/h ± 10%
Specificații	
Dimensiune de închidere	11,5 mm
Setare din fabrică	Poziția 6
Identificare	
Capac de protecție de culoare fildeș cu „SX” în relief pe partea superioară. Cadran de plastic de culoare fildeș pe partea superioară a insertului robinetului.	

Serie

V2000/V2020

Corpuri cu filete interioare și adaptoare de radiator cu etanșare metal pe metal



Tip corp	DN	Certificat EN 215	Domeniu Q _{nom} cu cap standard	Racord	Nr. OS
E – Înclinat conform EN 215 Seria D	10	•	20–170 kg/h	Rp 3/8"	V2000ESX10
	15	•	20–170 kg/h	Rp 1/2"	V2000ESX15
	20	•	20–170 kg/h	Rp 3/4"	V2000ESX20
D – Drept conform EN215 Seria D	10	•	20–160 kg/h	Rp 3/8"	V2000DSX10
	15	•	20–170 kg/h	Rp 1/2"	V2000DSX15
	20	•	20–170 kg/h	Rp 3/4"	V2000DSX20
B – Drept cu adaptor curbat	15		20–170 kg/h	Rp 1/2"	V2000BSX15
E – Înclinat conform EN 215 Seria F	10	•	20–170 kg/h	Rp 3/8"	V2020ESX10
	15	•	20–170 kg/h	Rp 1/2"	V2020ESX15
	20	•	20–170 kg/h	Rp 3/4"	V2020ESX20
D – Drept conform EN 215 Seria F	10	•	20–160 kg/h	Rp 3/8"	V2020DSX10
	15	•	20–170 kg/h	Rp 1/2"	V2020DSX15
	20	•	20–170 kg/h	Rp 3/4"	V2020DSX20
A – Axial	10		20–160 kg/h	Rp 3/8"	V2000ASX10
	15		20–160 kg/h	Rp 1/2"	V2000ASX15
L – Unghi (colț) dublu Stânga	10		20–160 kg/h	Rp 3/8"	V2020LSX10
	15		20–160 kg/h	Rp 1/2"	V2020LSX15
R – Unghi (colț) dublu Dreapta	10		20–160 kg/h	Rp 3/8"	V2020RSX10
	15		20–160 kg/h	Rp 1/2"	V2020RSX15

V2026

Corpuri cu filete exterioare și adaptoare de radiator cu etanșare metal pe metal



Tip corp	DN	Certificat EN 215	Domeniu Q _{nom} cu cap standard	Filet racord fitting	Nr. OS
E – Înclinat (A – Axial când e reorientat)	15		20–170 kg/h	G 3/4"	V2026ESX15
D – Drept	15		20–160 kg/h	G 3/4"	V2026DSX15

V2030

Corpuri cu filete interioare și adaptoare de radiator cu etanșare cu garnitură moale



Tip corp	DN	Certificat EN 215	Domeniu Q _{nom} cu cap standard	Racord	Nr. OS
E – Înclinat conform EN 215 Seria F	10	•	20–170 kg/h	Rp 3/8"	V2030ESX10
	15	•	20–170 kg/h	Rp 1/2"	V2030ESX15
D – Drept conform EN215 Seria F	10	•	20–160 kg/h	Rp 3/8"	V2030DSX10
	15	•	20–170 kg/h	Rp 1/2"	V2030DSX15
A – Axial	10		20–160 kg/h	Rp 3/8"	V2030ASX10
	15		20–160 kg/h	Rp 1/2"	V2030ASX15
L – Unghi (colț) dublu Stânga	10		20–160 kg/h	Rp 3/8"	V2030LSX10
	15		20–160 kg/h	Rp 1/2"	V2030LSX15
R – Unghi (colț) dublu Dreapta	10		20–160 kg/h	Rp 3/8"	V2030RSX10
	15		20–160 kg/h	Rp 1/2"	V2030RSX15

V2036

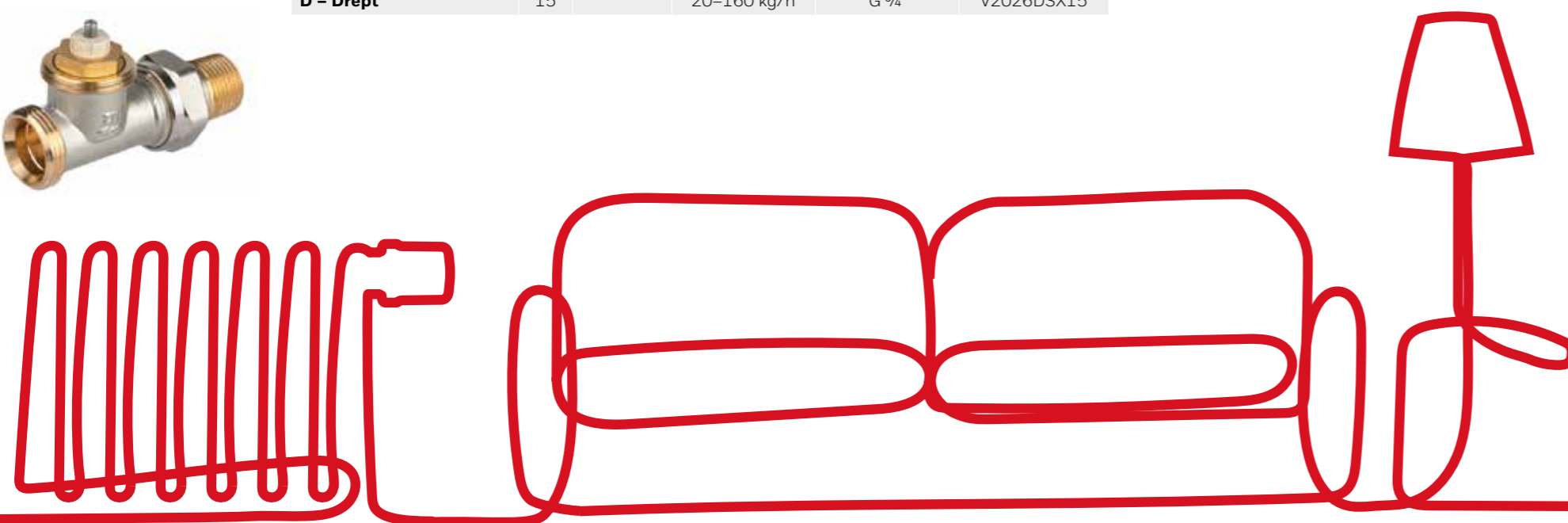
Corpuri cu filete exterioare și adaptoare de radiator cu etanșare cu garnitură moale



Tip corp	DN	Certificat EN 215	Domeniu Q _{nom} cu cap standard	Filet racord fitting	Nr. OS
E – Înclinat (A – Axial când e reorientat)	15		20–170 kg/h	G 3/4"	V2036ESX15
D – Drept	15		20–170 kg/h	G 3/4"	V2036DSX15
L – Colț Stânga	15		20–160 kg/h	G 3/4"	V2036LSX15
R – Colț Dreapta	15		20–160 kg/h	G 3/4"	V2036RSX15

Noua gamă de robineti V2000SX și capete termostactice Thera-6

Fără griji pentru instalatori și utilizatori



Aflați mai multe:

homecomfort.resideo.com/trv



Ademco Supply SRL

Bd. Dimitrie Pompeiu 4-6

Cladirea GlobalWorth Campus A

Sector 2, Bucuresti, Romania

consumersupportro@honeywellhome.com

homecomfort.resideo.com/ro

* Durata de viață este 10 ani (Thera-6) / 15 ani (gama V2000) de la data de fabricație a produsului. Garanția face obiectul politicii detaliate de garanție și termenilor de vânzare.

09/20

Poate fi supus modificărilor. © 2020 Pittway Sarl. Toate drepturile rezervate. Acest document conține informații proprietare ale Pittway Sarl și societăților sale afiliate și este protejat de dreptul de autor și alte legi internaționale. Reproducerea sau utilizarea neadecvată fără acordul expres în scris al Pittway Sarl este strict interzisă. Marca comercială Honeywell Home este utilizată în baza licenței din partea Honeywell International Inc.