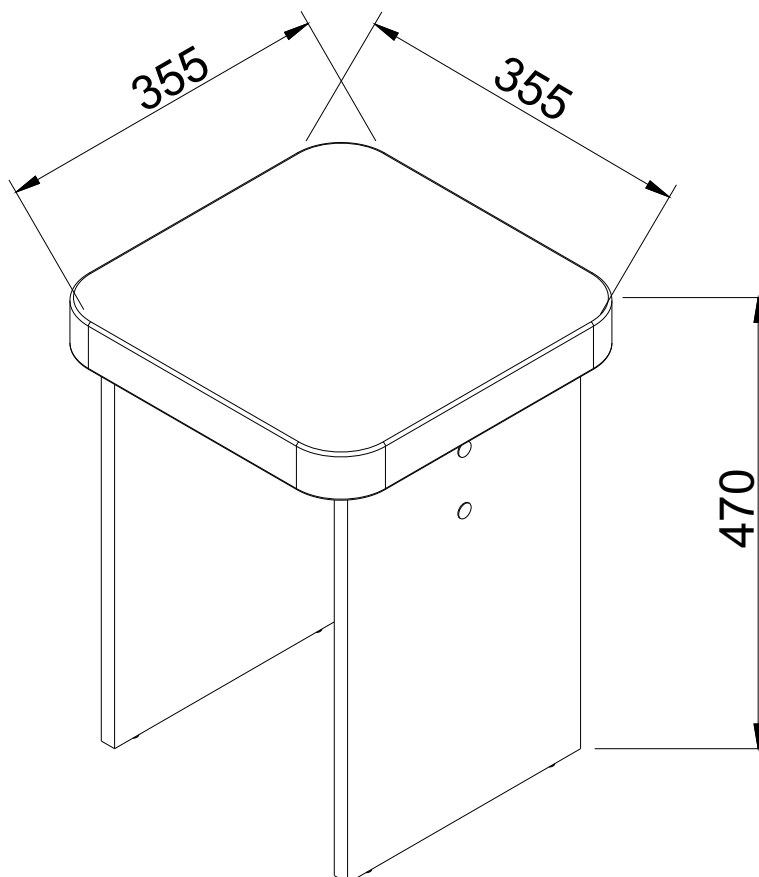


TABURET "CEZAR"

INSTRUCTIUNI DE ASAMBLARE



Distribuitor Moldova
"AMBIANTA" SRL
 mun. CHISINAU, str. Mesager 11 / 1
Republica Moldova
 tel: (+373 22) 855 333

Exportator
"ANTURAJ-NOU" SRL
 mun. CHISINAU, str. Alba-Iulia 75/25
Republica Moldova
 tel: (+373 22) 594 507

Importator Romania
"AMBIANTA TRADE GRUP FILIALA IASI" SRL
 Mun. Iasi, Str Bucium, Nr. 25, parter, spatiul comercial nr. 2,
 Bloc B3-1, tr. 2, Jud. Iasi,
Romania
 tel: +40 743 092 287
 email: ambientaiasi@gmail.com

Importator Romania
"SC AMBIANTA VEST" SRL
 Comuna Harman, str. Mihai Viteazu 327
Romania
 tel: (+40) 743 088 288
 email: ambientavest@gmail.com

Importator Romania
"AMBIANTA TRADE GRUP FILIALA CLUJ" SRL
 Mun. Cluj, Bd. Muncii, Nr. 12, Hala Microproductie,
 Jud. Cluj,
Romania
 tel: +40 725 784 069

Importator Romania
"SC AMBIANTA TRADE GRUP" SRL
 bdul, Tmisoara, nr. 84, sector 6,
 km 13, Bucuresti
Romania
 tel: (+40) 21 444 1891
 email: ambientabucuresti@gmail.com

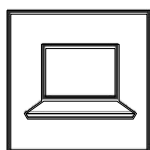




INSTRUCTIUNI DE UTILIZARE MOBILIER



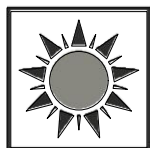
In cazul pieselor de mobilier utilizate zilnic, este posibil ca suruburile V piulitele sa se slabeasca. Strangeti-le o data la 6 luni



Articolele electronice sunt prevazute cu suport de cauciuc. Schimbatile periodice locul pentru a preveni decolorarea sau lipirea cauciucului de suprafata lemnului.



Evitati sa asezati obiecte fierbinti pe suprafata mobilierului. Folositi suporturi sau alte protectii.



Evitati expunerea mobilierului in lumina directa a soarelui, pentru a preveni decolorarea finisajului.



Nu folositi acetona, dizolvanti sau produse de curatarea geamurilor pe suprafat mobilierului.



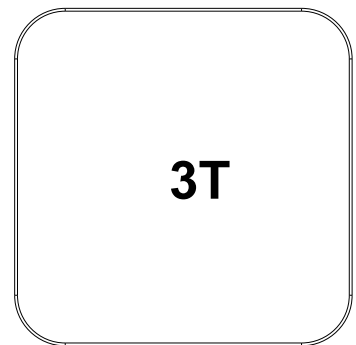
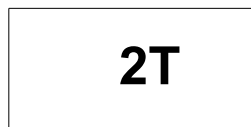
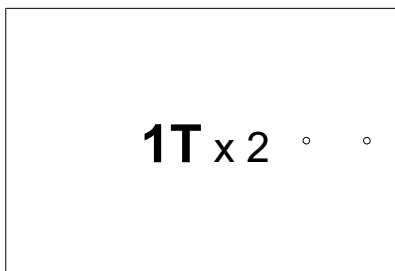
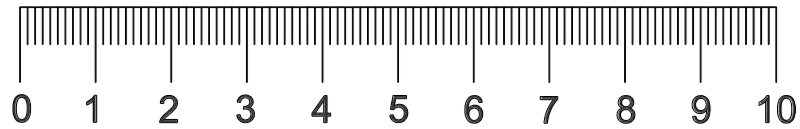
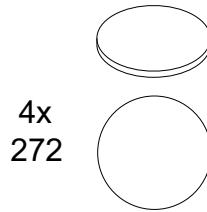
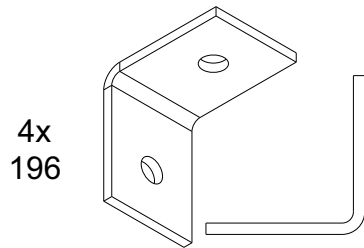
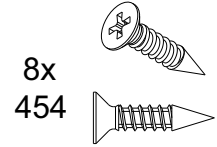
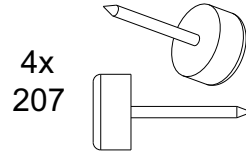
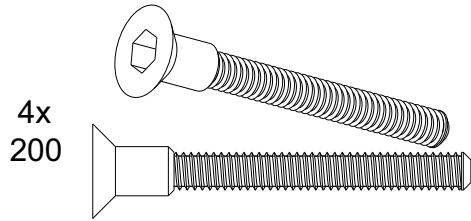
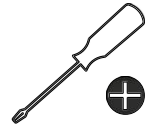
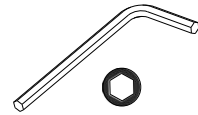
Temperaturile extreme si schimbarile de umiditate pot genera crapaturi in lemn. Este de preferat sa pastrati mobilierul intr-o incapere climatizata corespunzator.



Evitati scurgerea de lichide pe zonele sensibile ale mobilierului : colturi, margini, nise. Absorbtiia lichidelor cauzeaza umflarea lemnului. Uscati repede folosind o carpa moale si curata. Evitati frecarea.



Evitati scrierea directa pe suprafata mobilierului, pentru a preveni formarea de urme si zgarieturi.



Item	Qty	L (mm)	W (mm)	H (mm)
1T	2	415	280	16
2T	1	264	130	16
3T	1	355	355	50

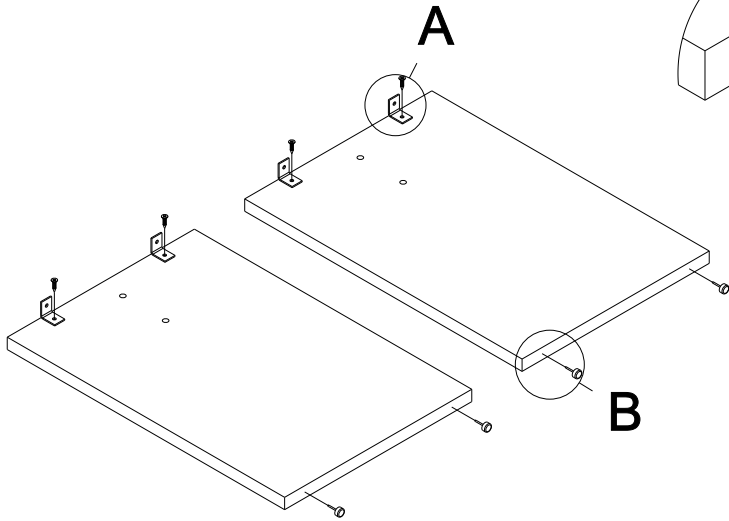
1

1Tx2

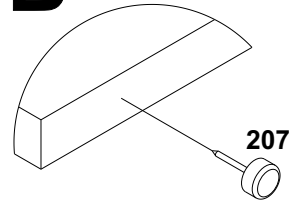
4x
204

4x
454

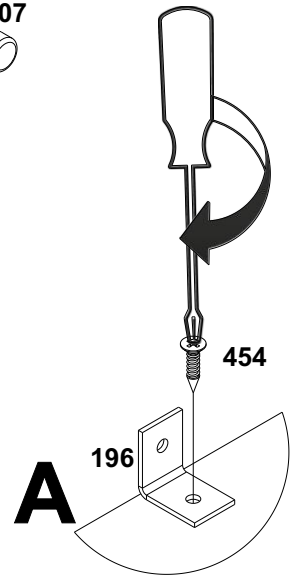
4x
196



B



207



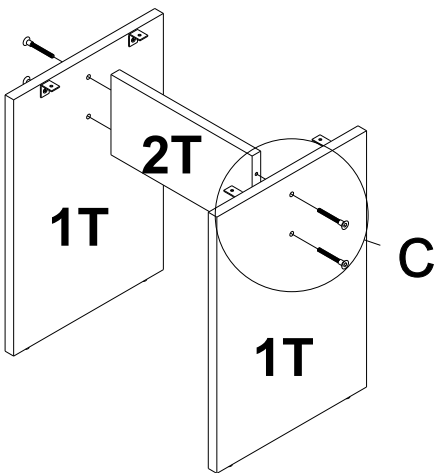
A



2

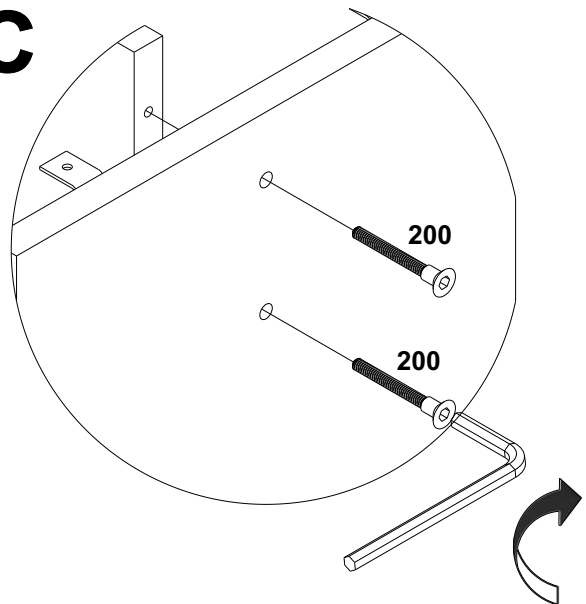
2T

4x
200



C

C



200

200

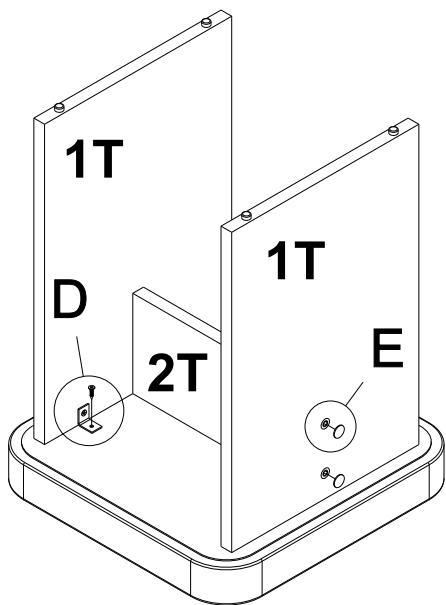


4

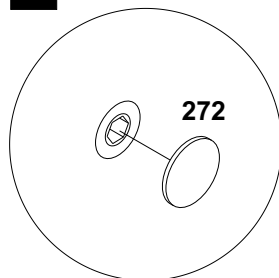
3

3T

4x 454  4x 272 



E



D

