



GAMA DE PRODUCȚIE



SUPAPE DE SIGURANȚĂ CALIFICATE (certificate PED cu proces verbal de calibrare pe bancul INAIL ex I.S.P.E.S.L.)

Φ Orificiu	D _N = 15 mm	D _N = 20 mm	D _N = 25 mm	D _N = 32 mm
Sect. Neta	A = 1,76 cm ²	A = 3,14 cm ²	A = 4,90 cm ²	A = 8,03 cm ²
Φ Cuplare	D ₁ = 1/2"	D ₁ = 3/4"	D ₁ = 1"	D ₁ = 1 1/4"
Φ Evacuare	D _s = 3/4"	D _s = 1"	D _s = 1 1/4"	D _s = 1 1/2"
Coeff. Eflux	K = 0,60	K = 0,65	K = 0,75	K = 0,50

Calibrare Pt [bar]	Cod	Debit W [Kg/h]	Putere Maximă Generator (P=Pt+10%Pt) [KW]	Codice	Debit W [Kg/h]	Putere Maximă Generator (P=Pt+10%Pt) [KW]	Cod	Portata W [Kg/h]	Putere Maximă Generator (P=Pt+10%Pt) [KW]	Cod	Debit W [Kg/h]	Putere Maximă Generator (P=Pt+10%Pt) [KW]
2,25	605.04.00	175	101	605.05.00	337	195	605.06.00	607	353	605.07.00	663	385
2,50	605.04.10	187	108	605.05.10	360	209	605.06.10	649	377	605.07.10	709	412
2,70	605.04.20	196	114	605.05.20	378	220	605.06.20	682	396	605.07.20	745	433
3,00	605.04.30	214	124	605.05.30	412	239	605.06.30	744	432	605.07.30	812	472
3,50	605.04.40	238	138	605.05.40	459	266	605.06.40	827	481	605.07.40	904	525
4,00	605.04.50	268	156	605.05.50	517	300	605.06.50	932	542	605.07.50	1019	592
4,50	605.04.60	289	167	605.05.60	556	323	605.06.60	1003	583	605.07.60	1096	636
5,00	605.04.70	317	184	605.05.70	612	355	605.06.70	1103	641	605.07.70	1205	700
5,40	605.04.80	339	197	605.05.80	654	380	605.06.80	1179	685	605.07.80	1288	748
6,00	605.04.90	374	217	605.05.90	720	418	605.06.90	1298	754	605.07.90	1418	824

Suprapresiune mai mică de [10% di Pt] - fascicolul R 2.2.9*-	Contrapresiune Atmosferică
Diferență de închidere mai mică de [20% di Pt] - fascicolul R 2.2.10*-	Temperatura de utilizare +5°C+ +110°C
Presiunea maximă de utilizare (P nominală) PN = 10 bar	Fluid de utilizare Apă- Aer (grupa 2)

SUPAPE DE SIGURANȚĂ OBIȘNUITE CU TREAPTĂ CONTROLATĂ (certificate PED de către Institutul Pascal)

Φ Oriiciu	D _N = 15mm								Putere Maximă Generator (P=Pt+10%Pt) [KW]
Prinderi	FF		MF		FF		MF		
Prindere Manometru	Filet int. 1/4" UNI-EN-ISO 228								
Φ Cuplare	D ₁ = 1/2"	D ₁ = 3/4"	D ₁ = 1/2"	D ₁ = 1/2"	D ₁ = 1/2"	D ₁ = 3/4"	D ₁ = 1/2"		
Φ Evacuare	D _s = 1/2"	D _s = 3/4"	D _s = 1/2"	D _s = 3/4"	D _s = 1/2"	D _s = 3/4"	D _s = 1/2"		
Calibrare P _t [bar]	Cod		Cod		Cod		Cod		
1,50	351.04.10	351.05.10	352.04.10	352.05.10	353.04.10	353.05.10	354.04.10	48	
2,00	351.04.20	351.05.20	352.04.20	352.05.20	353.04.20	353.05.20	354.04.20	55	
2,50	351.04.30	351.05.30	352.04.30	352.05.30	353.04.30	353.05.30	354.04.30	68	
3,00	351.04.40	351.05.40	352.04.40	352.05.40	353.04.40	353.05.40	354.04.40	62	
3,50	351.04.50	351.05.50	352.04.50	352.05.50	353.04.50	353.05.50	354.04.50	83	
4,00	351.04.60	351.05.60	352.04.60	352.05.60	353.04.60	353.05.60	354.04.60	96	
4,50	351.04.70	351.05.70	352.04.70	352.05.70	353.04.70	353.05.70	354.04.70	103	
5,00	351.04.80	351.05.80	352.04.80	352.05.80	353.04.80	353.05.80	354.04.80	109	
6,00	351.04.90	351.05.90	352.04.90	352.05.90	353.04.90	353.05.90	354.04.90	128	
7,00	351.04.71	351.05.71	352.04.71	352.05.71	353.04.71	353.05.71	354.04.71	83	
8,00	351.04.81	351.05.81	352.04.81	352.05.81	353.04.81	353.05.81	354.04.81	135	
10,00	351.04.11	351.05.11	352.04.11	352.05.11	353.04.11	353.05.11	354.04.11	101	

Sovrapresione apertura	Inferiore al [10% di P _t] - EN 4126-1	Contrapresione	Atmosferica
Scarto di chiusura	Inferiore al [20% di P _t] - EN 4126-1	Temperatura di utilizzo	+5°C + +90°C
Max pressione di utilizzo (P nominale)	P _N = 10 bar	Fluidi di impiego	Acqua - Aria (gruppo 2)

ACCESSORII

CONVERTOR DE EVACUARE

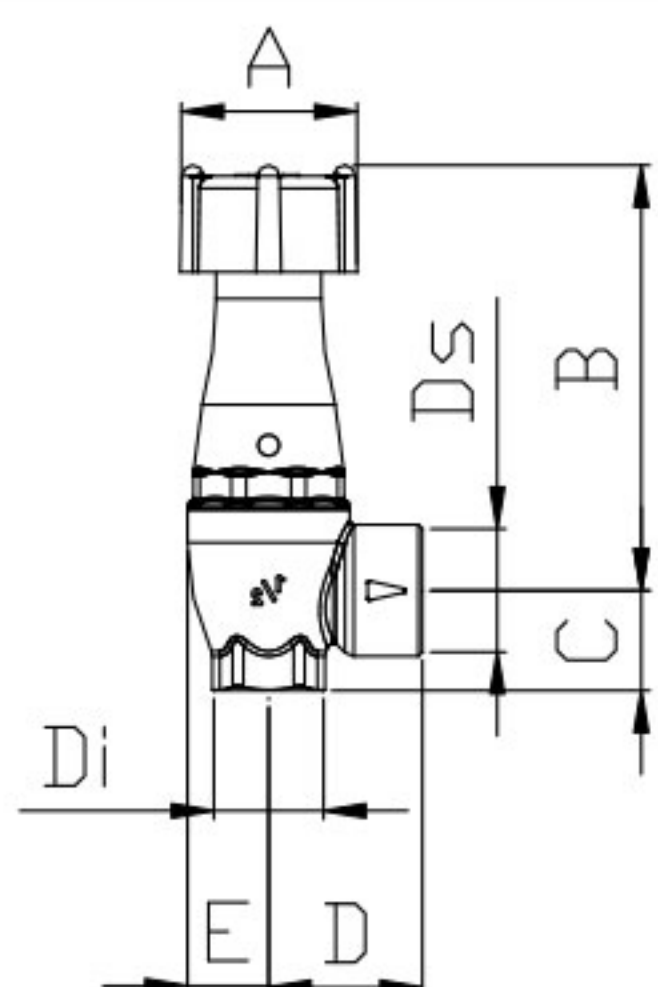


Cod	Masura
666.05.00	3/4"
666.06.00	1"
666.07.00	1" 1/4"
666.08.00	1" 1/2"

CARACTERISTICI

SUPAPE DE SIGURANȚĂ CALIFICATE

CARACTERISTICI DIMENSIONALE



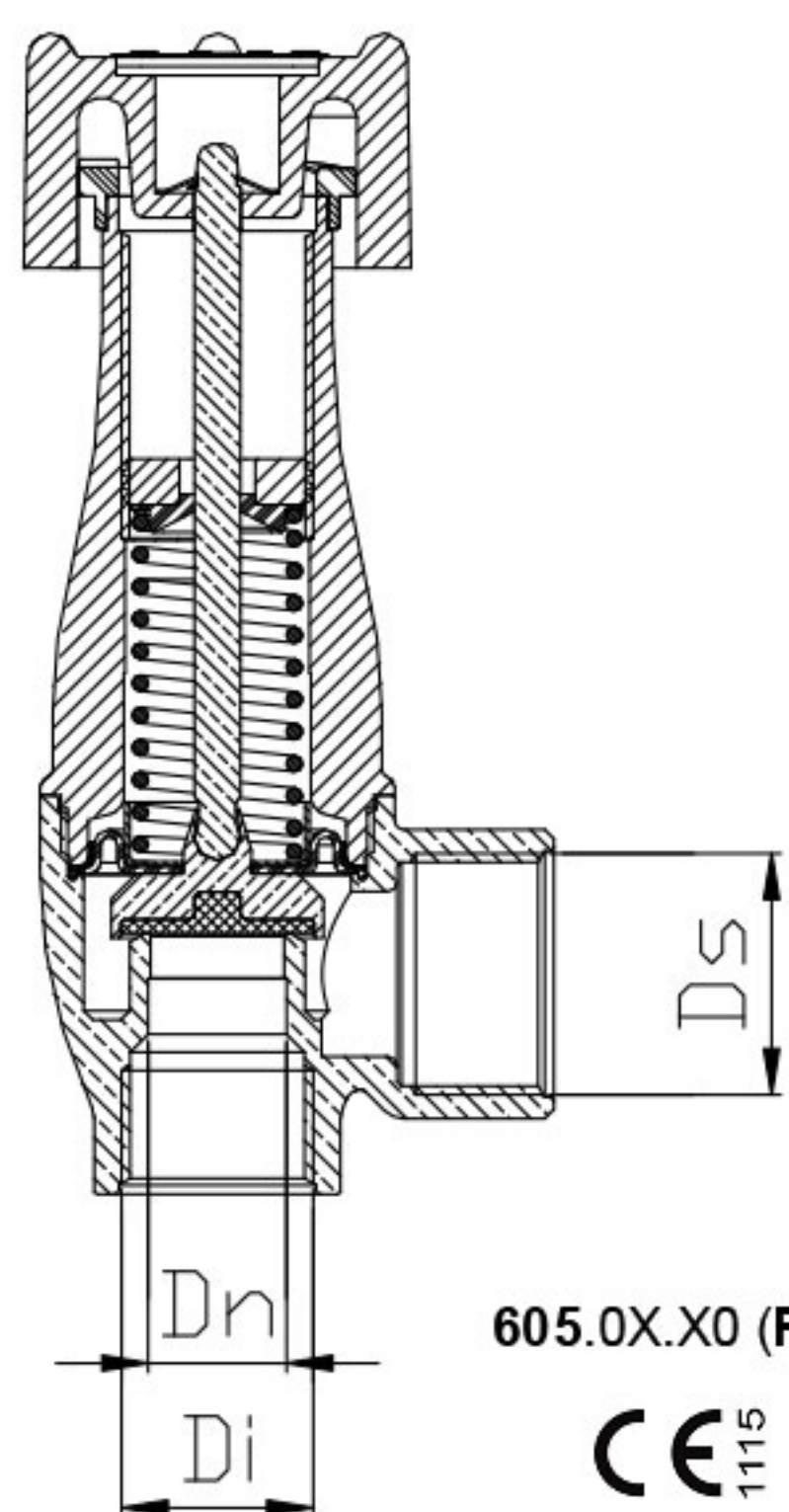
Cod	Di	Ds	A [mm]	B [mm]	C [mm]	D [mm]	E [mm]
605.04.X0	1/2"	3/4"	42	102	24	36,5	19,5
605.05.X0	3/4"	1"	42	140	29	46	27
605.06.X0	1"	1 1/4"	56	157	34	55	31
605.07.X0	1 1/4"	1 1/2"	56	187	41	60	36

CARACTERISTICI CONSTRUCTIVE

Corp : otel nichelat
 Arc : otel zincat
 Etansare Obturator : EPDM
 Membrana : EPDM
 Prinderi : în unghi
 FF (Alezaj-Alezaj)
 Filetate UNI-EN-ISO 228

CARACTERISTICI TEHNICE

Temperatura utilizare: $+5 \leq T \leq +110^\circ\text{C}$
 Presiunea Nominală : PN = 10 bar
 Presiunea de Calibrare: $2,2 < P_t \leq 6$ bar (vezi tabelul inițial)
 Contrapresiune : Atmosferică
 Suprapresiune : mai mică de [10% di Pt]
 Diferență de închidere: mai mică de [20% di Pt]
 Diametru orificiu : $15 \leq D_n \leq 32$ mm (vezi tabelul inițial)
 Secțiunea netă (A) : $1,7 < A < 8,1$ cm²
 (vezi tabelul inițial)
 Coeficient de scurgere : $0,5 \leq K \leq 0,75$ (vezi tabelul inițial)
 Putere Maximă a Generatorului : 101÷824 KW (vezi tabelul inițial)
 Fluid de utilizare : apă-aer (Grupa 2)



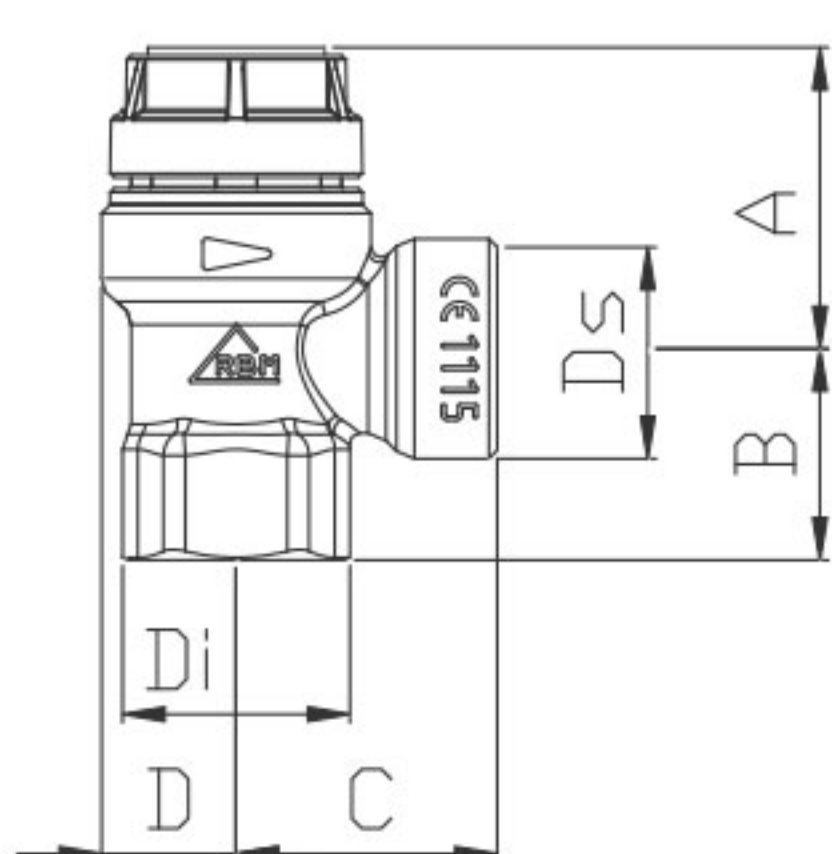
605.0X.X0 (FF)



INAIL

SUPAPE DE SIGURANȚĂ OBISNUITE

CARACTERISTICI DIMENSIONALE



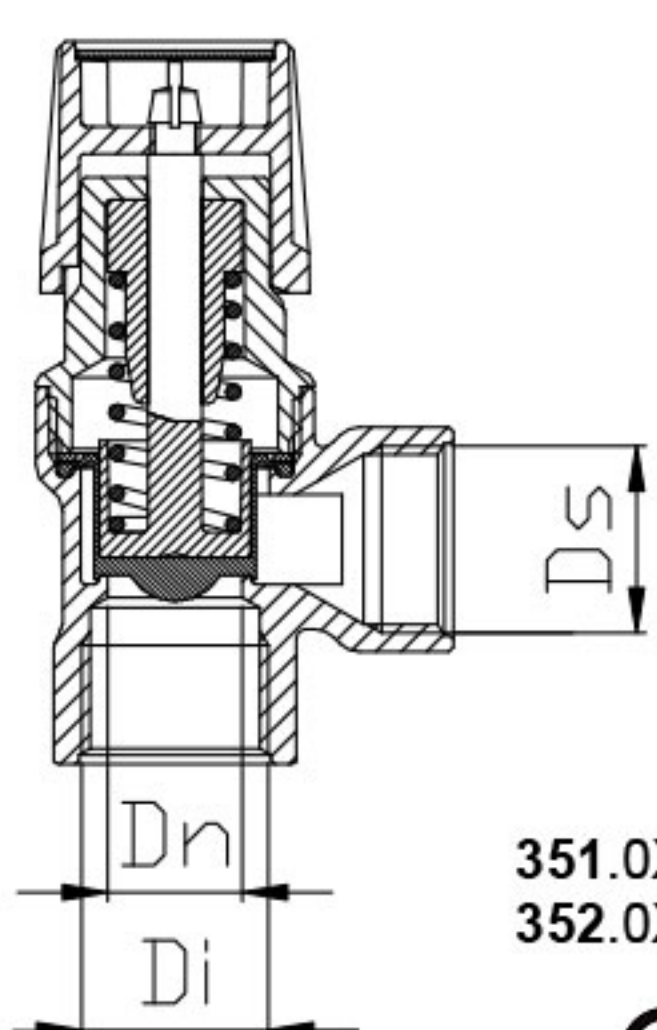
Cod	Di	Ds	A [mm]	B [mm]	C [mm]	D [mm]
351.04.XX	1/2"	1/2"	35,5	25	31	16
351.05.XX	3/4"	3/4"	35,5	28	34	16
352.04.XX	1/2"M	1/2"	35,5	27	31	16
352.05.XX	1/2"M	3/4"	35,5	29,7	33	15,5

CARACTERISTICI CONSTRUCTIVE

Corp : otel nichelat
 Arc : otel INOX AISI 302
 Etansare Obturator : EPDM
 Membrana : EPDM
 Prinderi : În unghi
 FF o MF (Corp filetat-Alezaj)
 Filetati UNI-EN-ISO 228
 Prindere Manometru
 (pentru supapele predispușe) : F 1/4" UNI-EN-ISO 228

CARACTERISTICI TEHNICE

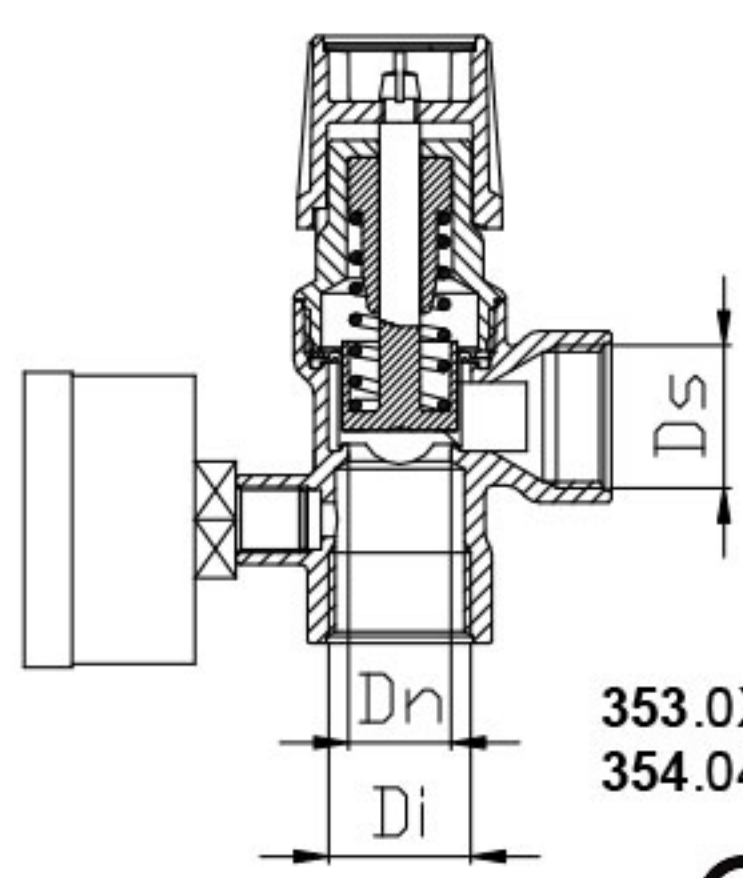
Temperatura utilizare: $+5 \leq T \leq +90^\circ\text{C}$
 Presiunea Nominală : PN = 10 bar
 Presiunea de Calibrare: $1,5 \leq P_t \leq 6$ bar (vezi tabelul inițial)
 Contrapresiune : Atmosferică
 Suprapresiune
 cod.35X.0X.X0
 exclus cod. 352.05.0X : mai mic de [20% di Pt]
 cod.352.05.X0
 și cod. 811.XX.40 : : mai mic de [10% di Pt]
 Diferență de închidere: mai mică de [20% di Pt]
 Diametru orificiu : $D_n = 15$ mm (vezi tabelul inițial)
 Secțiune netă (A) : $A = 1,76$ cm²
 (vezi tabelul inițial)
 Puterea Maximă a Generatorului : 48÷101 KW (vezi tabelul inițial)
 Fluid de utilizare : apă-aer (Grupa 2)
 Scală Manometru
 (pentru supapele predispușe) : 0÷4 bar per supapă ≤ 3 bar
 0÷10 bar per supapă > 3 bar



351.0X.XX (FF)
 352.0X.XX (MF)



- Simple fara Manometru -



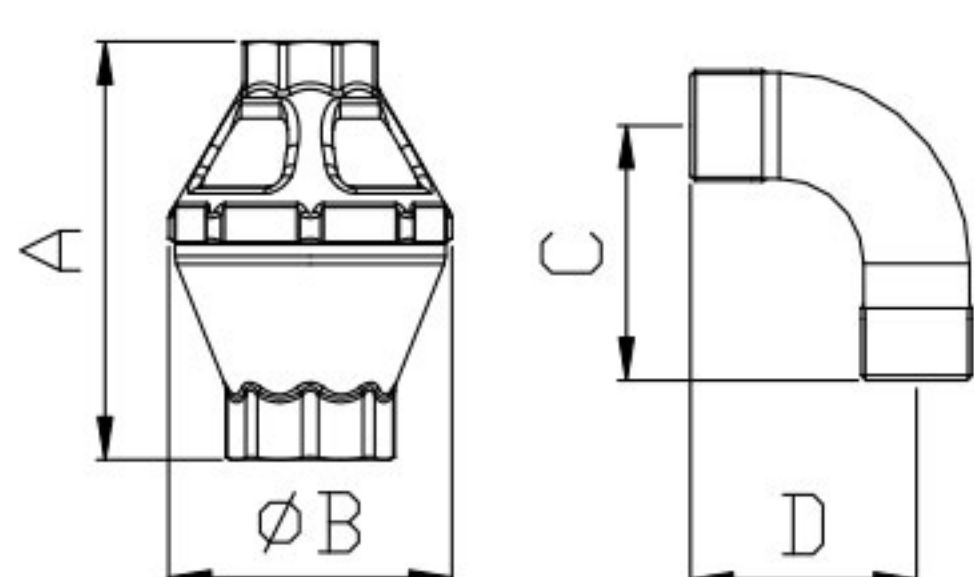
353.0X.XX (FF)
 354.0X.XX (MF)



- Simple cu Manometru -

ACCESORII – CONVERTOR DE EVACUARE

CARACTERISTICI DIMENSIONALE



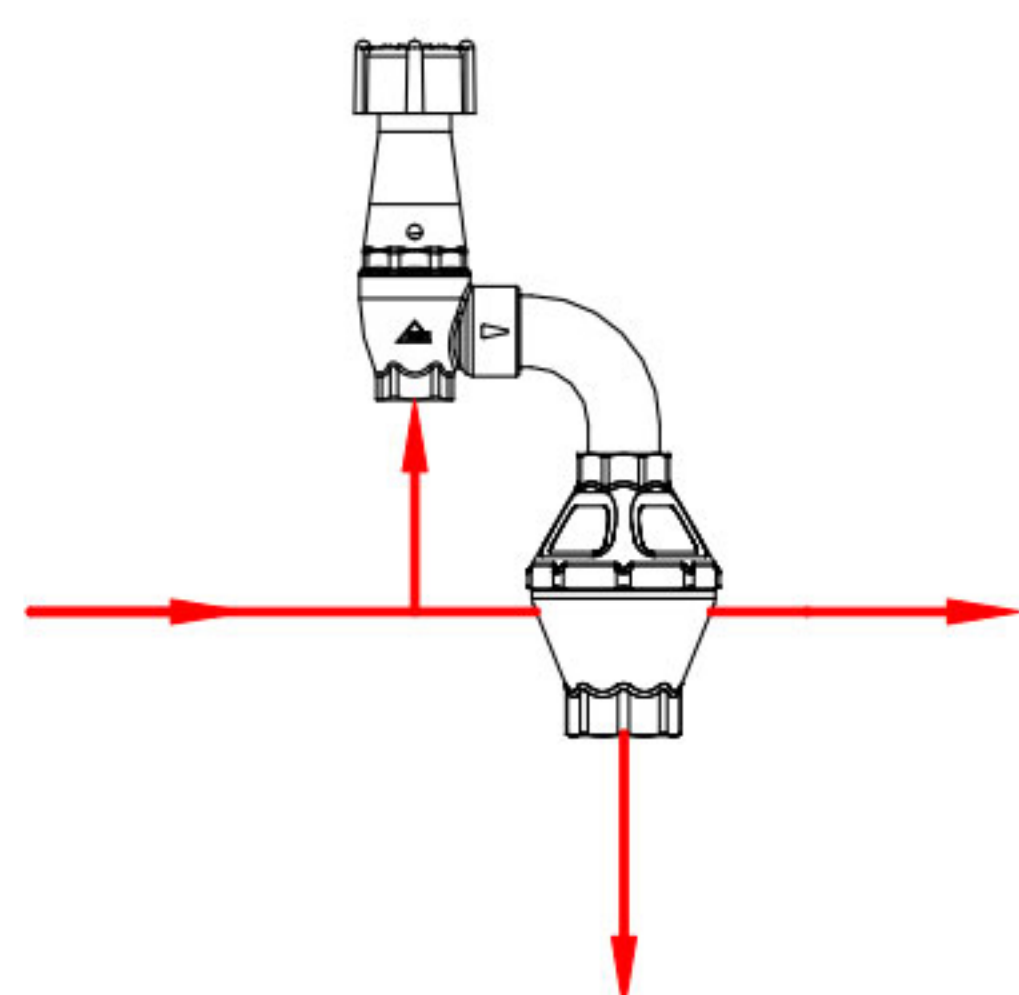
Cod	Masura	A [mm]	B [mm]	C [mm]	D [mm]
666.05.00	3/4"	98,5	67	60	53,5
666.06.00	1"	124	84,5	67,5	58
666.07.00	1 1/4"	147	99	75	58
666.08.00	1 1/2"	170	115	75	67

CARACTERISTICI CONSTRUCTIVE

Corp : alamă nichelată
 Prinderi
 - convertor : MM (Corp filetat-Corp filetat);
 Filetate UNI-EN-ISO 228;
 - pâlnie : FF (Alezaj-Alezaj);
 Filetate UNI-EN-ISO 228

CARACTERISTICI TEHNICE

Temperatura max. : 110°C



Exemplu de utilizare a convertorului -

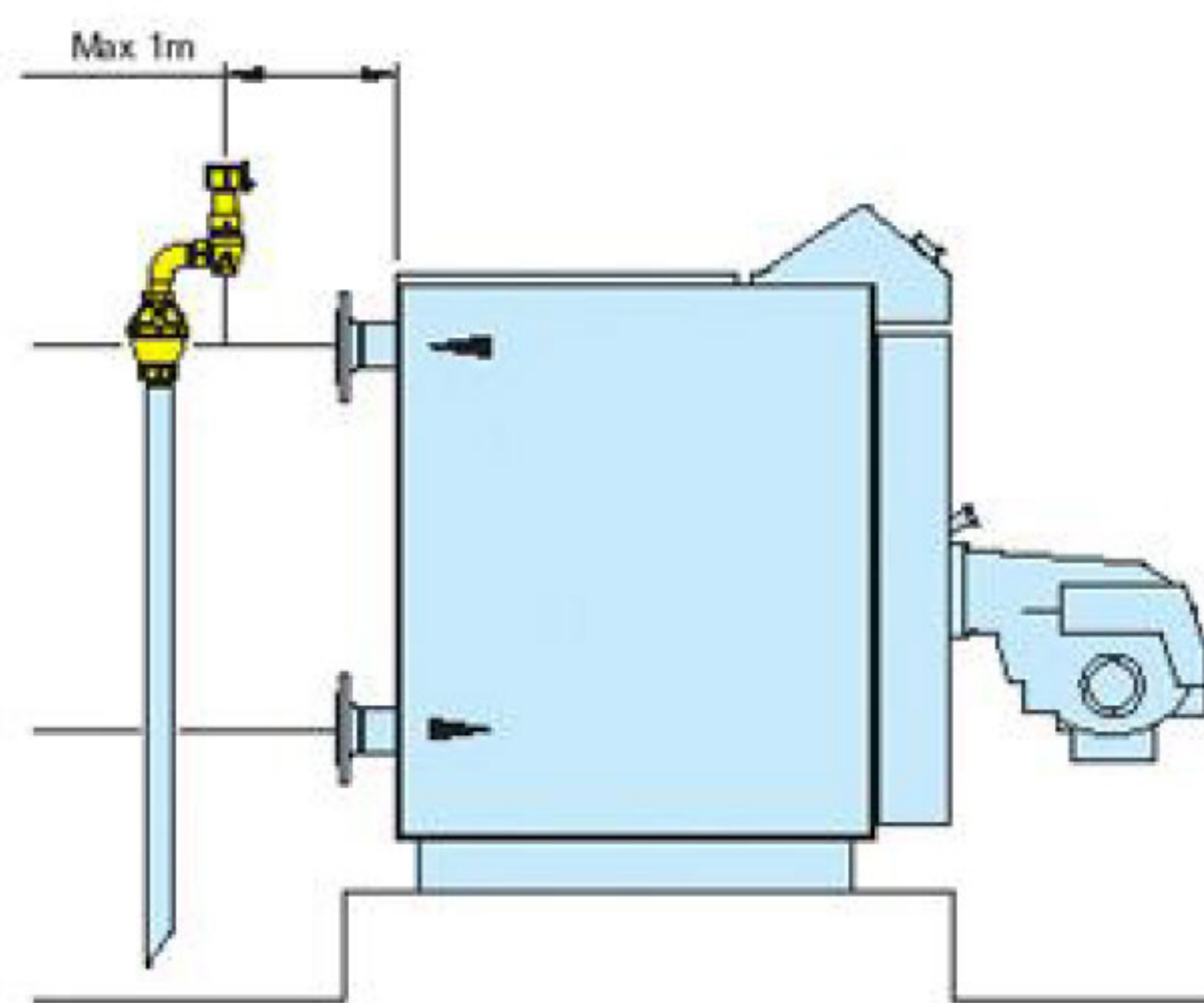
- Supape de siguranță calificate -

UTILIZARE

Sunt utilizate în principal pentru controlul presiunii în generatoarele de căldură.
 În cazul instalațiilor de producere a apei calde (cu temperatura mai mică de 100°C și cu puterea cedată apei mai mare de 35 KW), caracteristicile funcționale ale supapei de siguranță calificate respectă instrucțiunile impuse de DM 1.12.75, de specificațiile tehnice anexate în „Fascicolul R” și de Directiva Europeană P.E.D. 97/23/CE categoria IV.
 Fiecare supapă de siguranță calificată, omologată în prototip, este prevăzută cu plăcuță cu protecție împotriva ruperii și este însoțită de o declarație de conformitate.

CRITERII DE INSTALARE

Pentru instalațiile termice cu puterea nominală mai mare de 35 KW, supapa de siguranță calificată trebuie să fie instalată, prin conectare directă, pe partea cea mai înaltă a corpului cazanului sau, în alternativă, pe conductele de tur ale instalației, până la distanța de 1 m de la generator, așa cum este prevăzut de DM 1.12.75 – Capitolul II – fascicolul R punctul 3.B 2.4



-Supape de siguranță obisnuite -

UTILIZARE

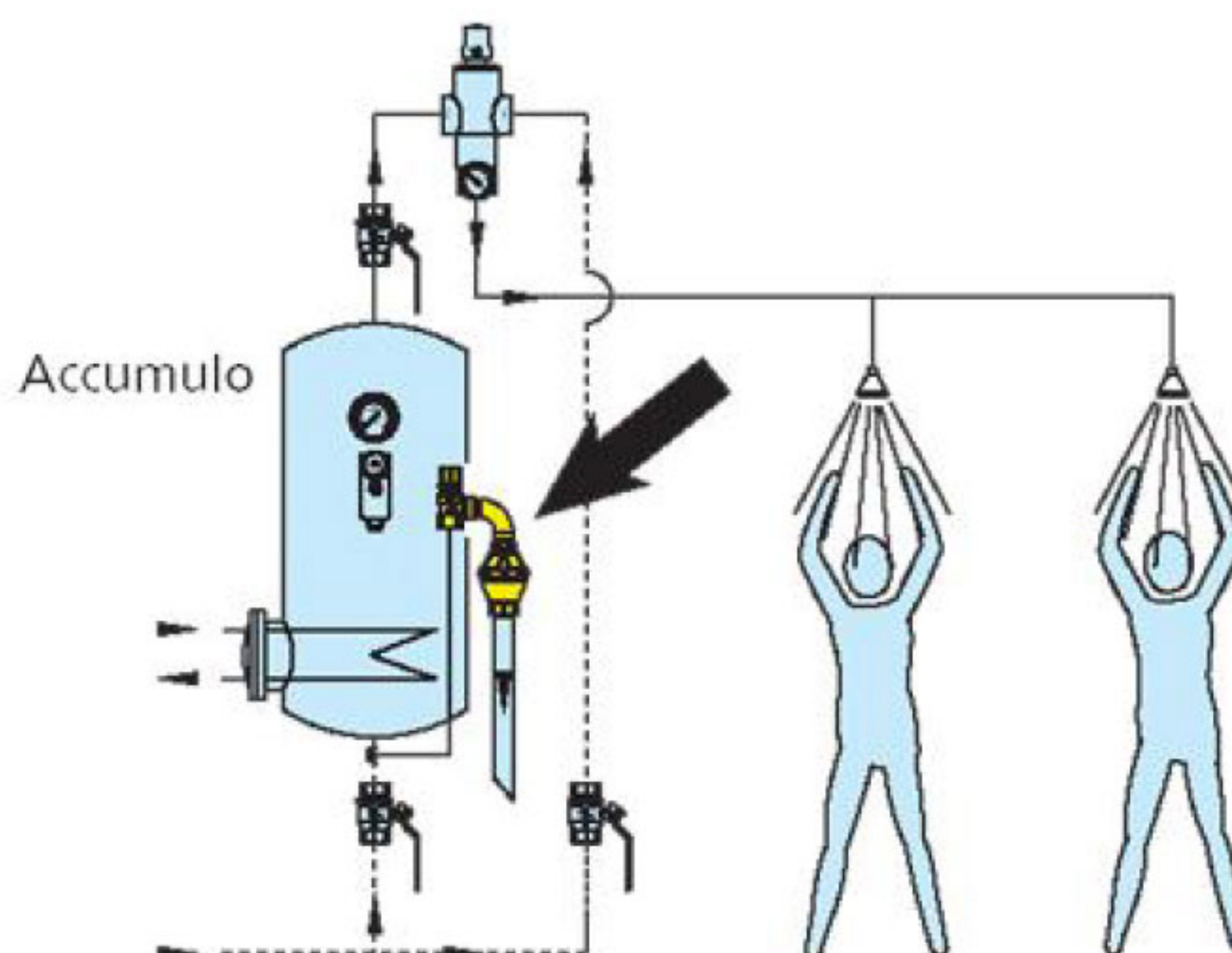
Sunt utilizate în principal pentru controlul presiunii în circuitele hidraulice și ale generatoarelor de căldură cu puterea termică utilă mai mică de 35 KW și în toate acele cazuri în care nu este prevăzută utilizarea unei supape calificate.

Pentru boilerele cu acumulare de apă caldă destinate consumului, este posibilă utilizarea supapelor realizate conform prevederilor impuse de DM 1.12.75 și de specificația tehnică anexată „Fascicolul R” (R.1.A3).

UTILIZARE

Sunt utilizate în principal pentru controlul presiunii în circuitele hidraulice și ale generatoarelor de căldură cu puterea termică utilă mai mică de 35 KW și în toate acele cazuri în care nu este prevăzută utilizarea unei supape calificate.

Pentru boilerele cu acumulare de apă caldă destinate consumului, este posibilă utilizarea supapelor realizate conform prevederilor impuse de - DM 1.12.75 și de specificația tehnică anexată „Fascicolul R” (R.1.A3).



. Mai multe informații asupra funcționării, utilizării, instalării și întreținerii produselor descrise se pot găsi în foaia de instrucțiuni cu care este prevăzută fiecare produs.

În orice caz, pentru utilizarea și amplasarea corectă a supapelor de siguranță, luați întotdeauna drept referință normativele și legislația specifică în vigoare; în prezentul document s-a dorit doar sublinierea prescripțiilor considerate a fi de mai mare importanță.

CERTIFICĂRI

Directiva P.E.D. (aflată în vigoare din data de 29 Mai 2002)

Conform decretului legislativ nr. 93 din data de 25 februarie 2000 (publicat în G.U. nr. 91 din data de 18 aprilie 2000) prin care Statul Italian a pus în aplicare directiva P.E.D., terminându-se perioada de tranziție prevăzută de această directivă, toate supapele de siguranță sunt certificate în conformitate cu directiva 97/23/CE (numită și P.E.D. –Pressure Equipment Directive-) categoria IV.

Organismele notificate care au eliberat certificarea de conformitate la directiva P.E.D. sunt:

Pentru supapele de siguranță aparținând familiilor cod.605 și cod.351, 352, 353 și 354, institutul PASCAL (organism notificat Nr.1115), care a eliberat:

- Atestatul de examinare CE a tipului respectiv (N°PA147), conform indicațiilor din modulul B al directivei P.E.D.
- Atestatul de aprobare a sistemului de garanție a calității producției (N°017), conform indicațiilor din modulul D al directivei P.E.D.

D.M. 01 Decembrie 1975 și certificare I.S.P.E.S.L.

Caracteristicile funcționale ale supapelor de siguranță (familia cod.605), respectă prescripțiile impuse de specificația tehnică „Fascicolul R” (actualizată în Iunie 1982). Această specificație tehnică este aplicarea Capitolului II (“GENERATOARE DE CĂLDURĂ PENTRU INSTALAȚII DE ÎNCĂLZIRE CU APĂ CALDĂ SUB PRESIUNE CU TEMPERATURĂ CARE SĂ NU O DEPĂȘEASCĂ PE ACEEA DE FIERBERE LA PRESIUNEA ATMOSFERICĂ”) al Decretului Ministerial din data de 01 Decembrie 1975.

Respectarea prevederilor de mai sus, așa cum este impus și de circulara I.S.P.E.S.L. DOM 8/04, este certificată de către I.S.P.E.S.L. (Istitutul Superior de Prevenire și Siguranța Muncii), prin intermediul Procesului verbal de calibrare pe banc: document care atestă calibrarea pe banc în prezența unui tehnician I.S.P.E.S.L., care stampilează și semnează procesul verbal al fiecărei supape în parte.

. Documentele de mai sus,

- Fac parte integrantă din furnitură și sunt în unic exemplar: de aceea vor fi păstrate cu cea mai mare grijă;
- Conțin datele de identificare și caracteristicile particulare ale produsului la care fac referire;
- Aceste date (în totalitate sau în parte) sunt imprimate și pe plăcuța inamovibilă aplicată pe robinetul supapei și/sau direct pe robinet.

Pierderea sau înlăturarea (chiar și accidentală) a documentelor, a plăcuței sau a datelor imprimate produce anularea tuturor certificărilor și a garanției asupra produsului, care trebuie trimis urgent în fabrică pentru efectuarea din nou a întregului proces de certificare

Societatea RBM își rezervă dreptul de a aduce îmbunătățiri și modificări produselor descrise și datelor tehnice
 Corespunzătoare acestora în orice moment și fără preaviz: consultați întotdeauna instrucțiunile anexate
 componentelor furnizate, prezenta schemă este un ajutor în cazul în care acestea s-ar dovedi prea schematic.
 Pentru orice nelămurire, problemă sau clarificare, biroul nostru tehnic vă stă permanent la dispoziție