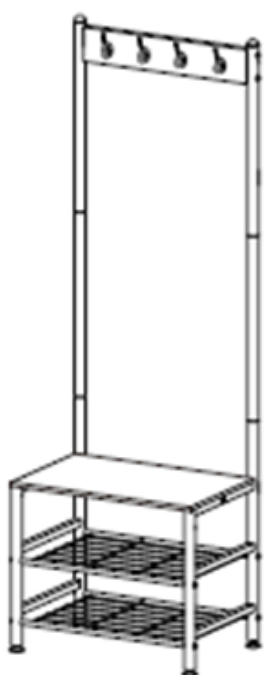

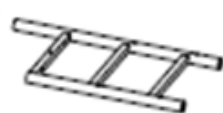

















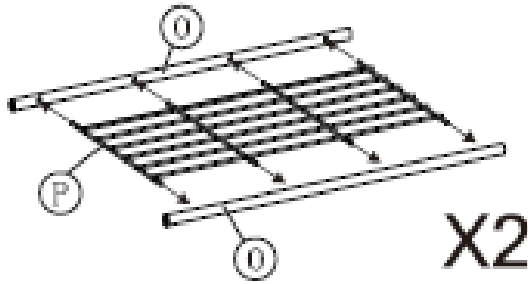
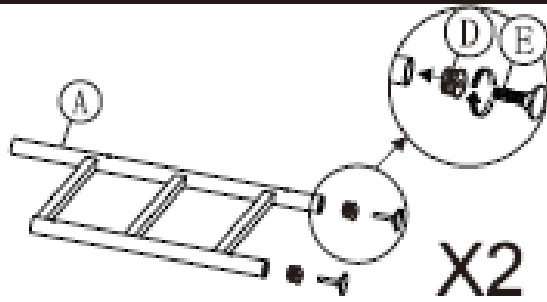
INSTRUCTIUNI DE ASAMBLARE: CUIER SKALO

ÖSSZESZERELÉSI ÚTMUTATÓ: SKALO FOGAS

			 1pc
A  2pcs	B  2pcs	C  2pcs	D  4pcs
E  4pcs	F  4pcs	G  535X90mm 1pc	H  1pc
I  2pcs	J  1pc	K  st4. 6x16mm 8pcs	L  M6X45mm 8pcs
M  M6X30mm 6pcs	N  6. 3X50mm 4pcs	O  4pcs	P  2pcs

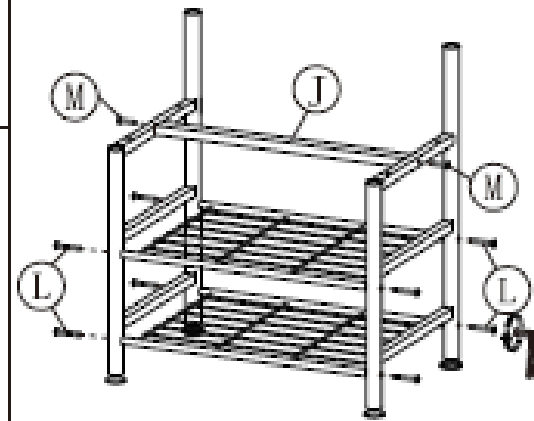
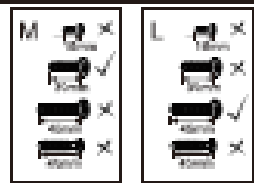
1

Ax2
Dx4
Ex4
Ox4
Px2



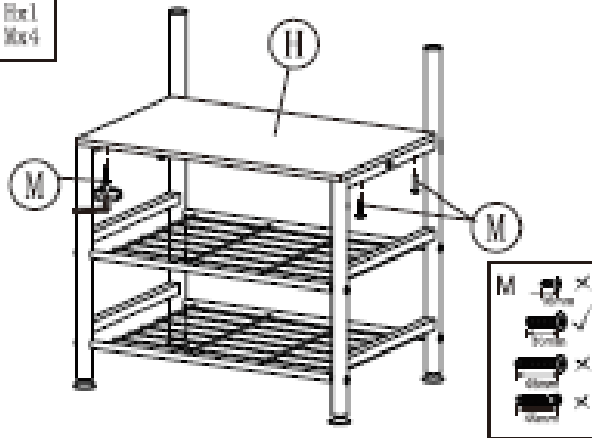
2

Jx1
Mx2
Lx8



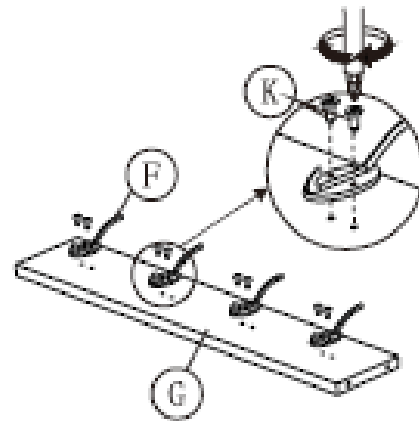
3

Hx1
Mx4



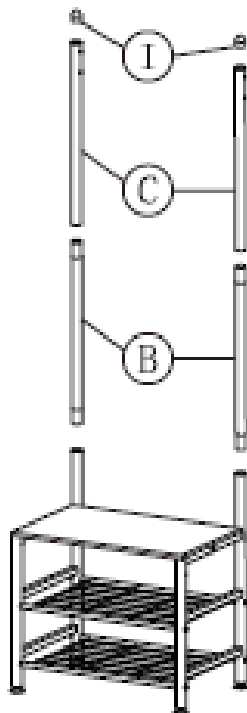
4

Gx1
Fx4
Kx8



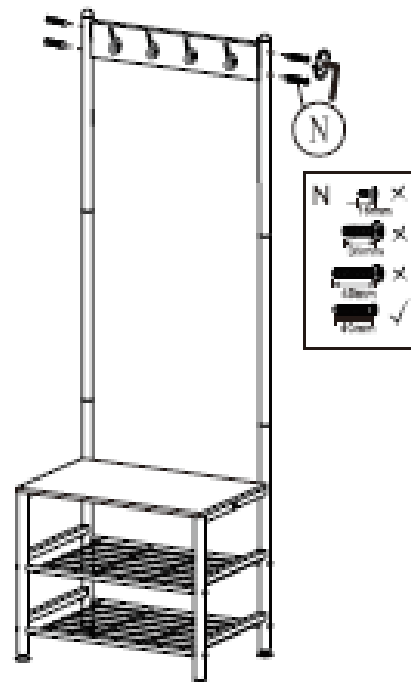
5

Bx2
Cx2
Ix2



6

Nx4



RO

Vă rugăm cititi cu atentie instructiunile de asamblare, apoi indepartati ambalajul produsului. Pregătiți instrumentele necesare și piesele componente. Asigurați-vă că acestea sunt disponibile pentru asamblare. Așezați piesele pe o suprafață curată, moale, pentru a evita eventualele deteriorări.

ATENTIE!

Nu strângeți complet suruburile în timpul asamblării, doar când produsul este complet asamblat.

Nu lăsați piesele la îndemână copiilor.

HU

Kérjük olvassa el figyelmesen a szerelési útmutatót, majd távolítsa el a termék belső csomagolását is. Készítse elő a szükséges szerszámokat és a csomagolásban lévő alkatrészeket, csavarokat, győződjön meg róla, hogy minden rendelkezésére áll az összeszereléshez. Az alkatrészeket helyezze egy tiszta, puha felületre, hogy elkerülje az esetleges sérüléseket, karcosodásokat.

FIGYELEM!

AZ ÖSSZEÁLLÍTÁSKOR NE HÚZZA MEG TELJESEN A CSAVAROKAT, CSAK AMIKOR A TERMÉKET MÁR KÉSZRE ÖSSZEÁLLÍTOTTA, ELKERÜLVE EZZEL, HOGY A CSAVARMENET ÁTSZAKADJON.

KÉRJÜK FIGYELJEN, HOGY ALKATRÉSZEK, CSAVAROK GYERMEK KEZÉBE NE KERÜLJENEK.