

# FIȘA TEHNICĂ Set servit masa ADELA

**Construcție :** Bancheta si masa se executa in constructie demontabila iar scaunul in constructie fixa .



**Dimensiuni de gabarit :**

Denumire piesa	L(mm)	Ad(mm)	H(mm)
Banca	920	580	880
Masa	1000(1600)	600	760
Scaun	420	395	830

**Denumirea principalelor materiale utilizate:**

- PAL brut de 16 ; 8 ; pal cu folie 18 mm ,cherestea fag , poliuretan , stora , PFL , placaj de fag .
- principalele accesorii utilizate: suruburi mecanice , piulite , saibe , bucese dublu filet , bolturi , prezoane , capse, suruburi pentru lemn

**Ambalare:** Produsul se ambalează in cutii carton 5 str., panourile fiind protejate cu folie .

**Componenta coletelor:**

Grupa de colt se ambaleaza in 3 colete (banca = 1 colete ; masa = 1 colet ; scaune = 1 colet ) . Componenta coletelor este inscriptionata pe eticheta .

### **Riscuri previzibile:**

A nu se vor utiliza în alt scop în afara celui pentru care a fost destinat , în caz contrar ducând la deteriorarea produsului .Nu se vor depozita pe bancheta lucruri umede sau fierbinti acest lucru ducând la deteriorarea tapiteriei și a produsului . Nu se vor depozita pe scaun lucruri umede sau fierbinti acest lucru ducând la deteriorarea tapiteriei și a produsului . Nu se vor tăia alimente direct pe blatul măsuței, acest lucru ducând la deteriorarea blatului.Nu se vor depozita pe blat lucruri umede, acest lucru ducând la deteriorarea blatului.

### **Instrucțiuni de folosire:**

Montarea și demontarea mobilierului se va face cu respectarea strictă a indicațiilor din schița de montaj (acolo unde este cazul).

### **Mod de utilizare, manipulare, depozitare, conservare, păstrare:**

Așezarea corpurilor de mobilă se va face pe pardoseli plane, corectându-se planeitatea dacă este cazul, prin adaos de pene din lemn sub picioare sau soclu.

Mobilierul se va feri de schimbări bruște de temperatură, de acțiunea directă a razelor solare și a precipitațiilor atmosferice.Mobilierul trebuie păstrat în încăperi închise, ferit de umezeală, așezat la distanțe mai mari de 1 metru față de surse de căldură (sobe, calorifer) și umiditate relativă a aerului între 50 – 70%.

Praful se șterge cu un material textil moale (finet) uscat.

### **Contraindicații:**

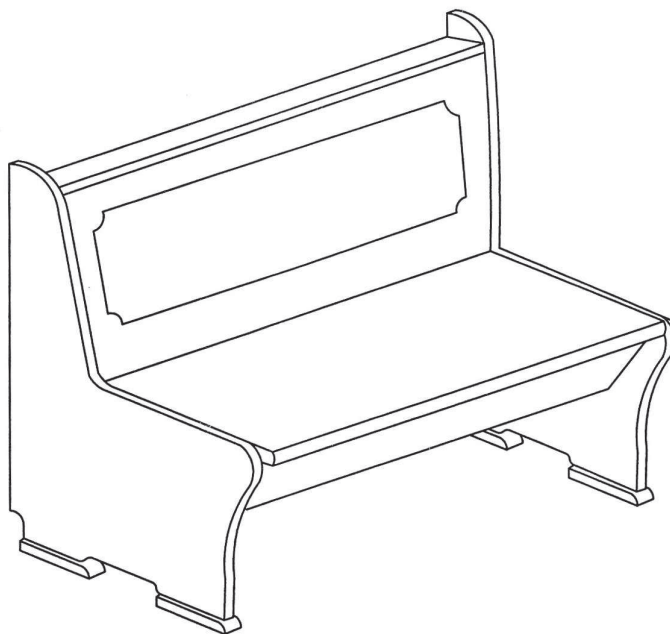
**Este interzisă:**târârea, urcarea pe bancheta masa ori scaun, utilizarea produsului în alt scop decât cel căruia i-a fost destinat.

Nu se curăță cu agenți chimici, abrazivi, ce conțin alcool sau solvenți organici(diluant, acetonă), nu se acționează cu obiecte dure pe suprafețele produsului.



Prevederile de mai sus sunt în concordanță cu prevederile art.20 din O.G.nr.21/1992 cu modificările și completările ulterioare, cu art.1 punct 7 din Lg.nr.476/2006, art.XI punctul 7 din Lg.363/2007, Lg.nr.296/2004 republicată.



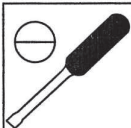

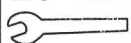


# Instructiuni de montaj banca **ADELA**

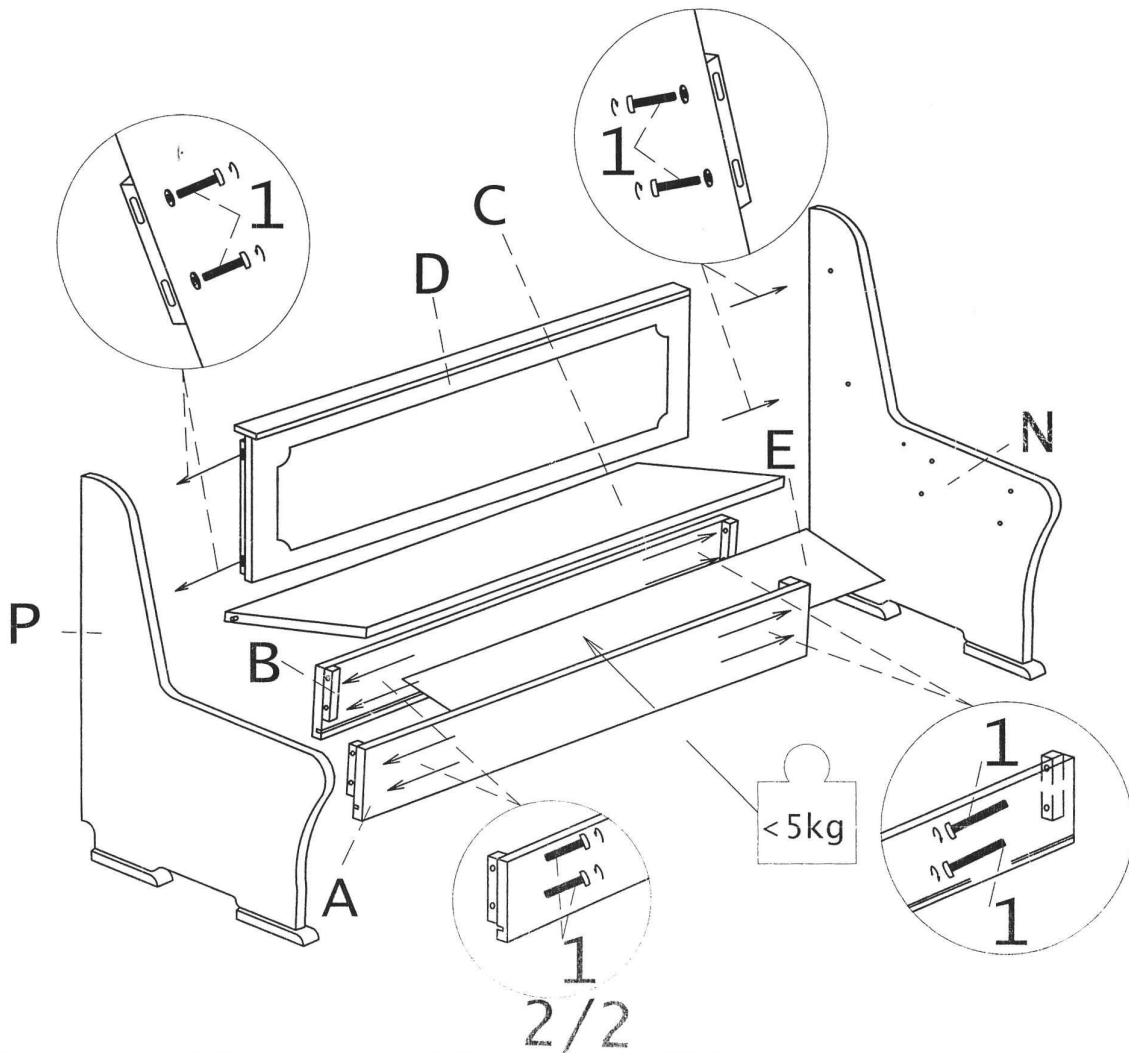
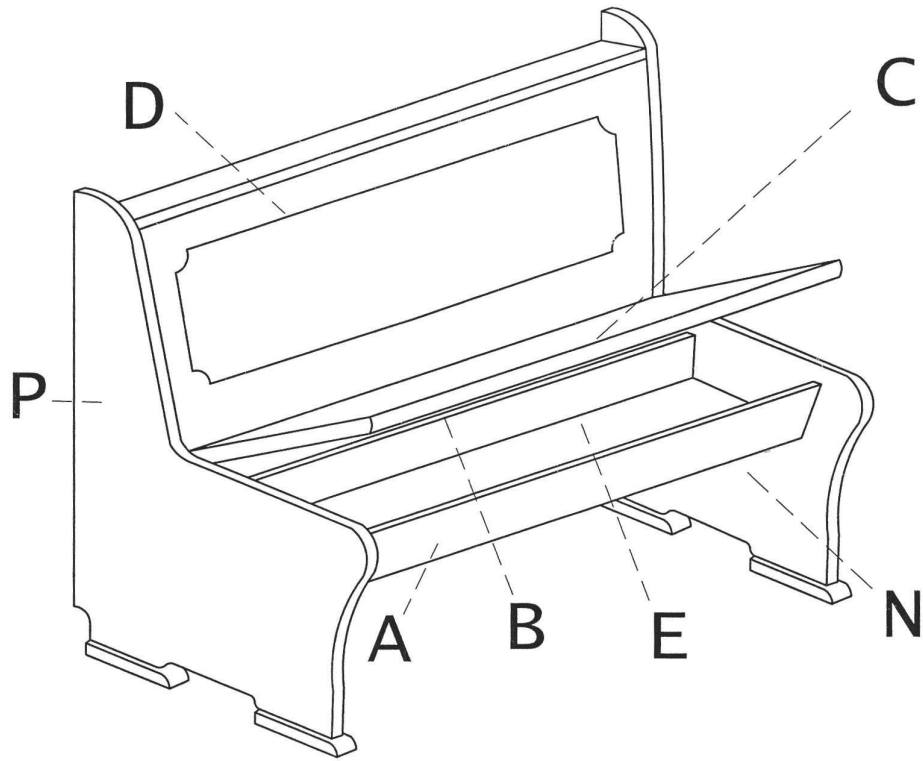


- A , B - Fata + spate 1ada
- C - Sezut
- D - Spate
- E - Fund 1ada
- P - Lateral stanga
- N - Lateral dreapta

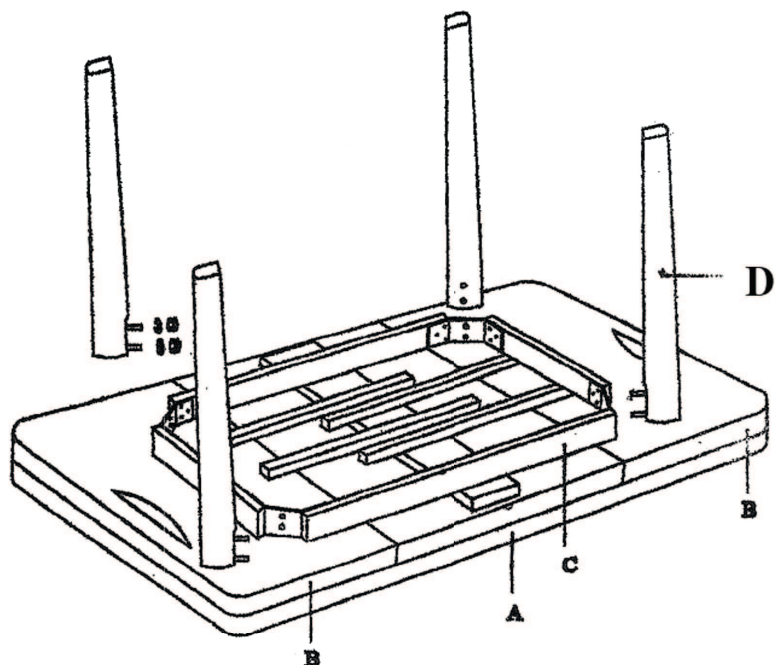
①	②
12	12
M6x35	φ 6
	



 <b>30 MIN</b>	 <b>x2</b>	  
<b>10 mm</b>		





# Instrucțiuni de montaj la Set servit MASA ADELA



 - 8 buc  
 - 8 buc

A - Placa de masa  
B - Suplimentari 2 buc  
C - Cadru de masa  
D - Picioar masa (4 buc)