
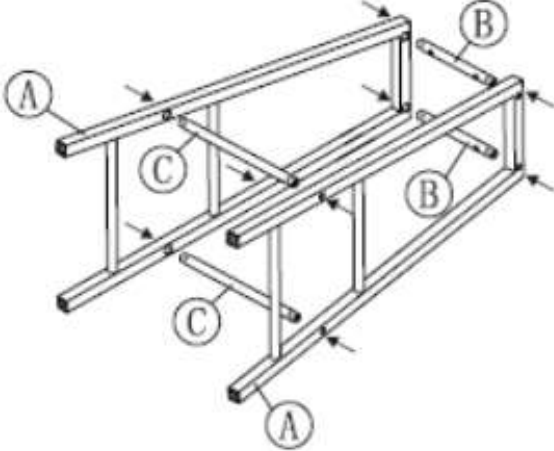









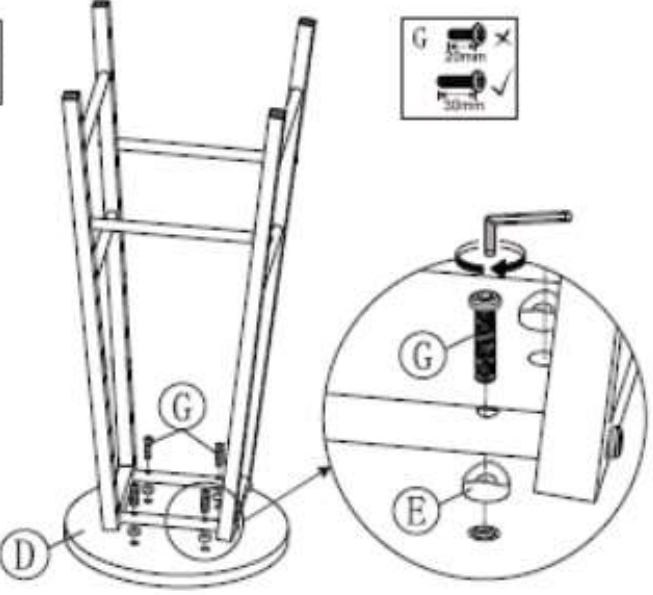
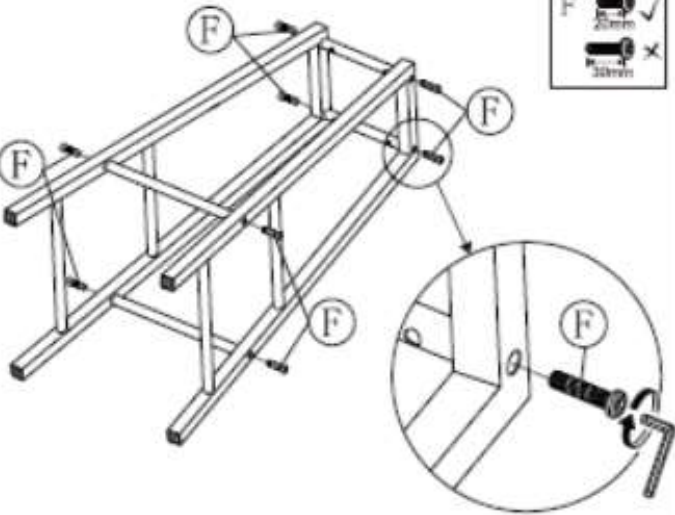
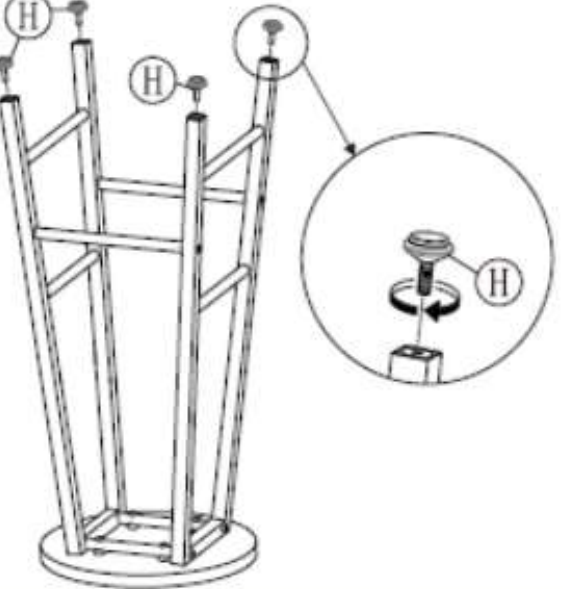


## INSTRUCȚIUNI DE ASAMBLARE : SCAUN BAR HOGLAND

| NO.  | Qty | Sketch  |                                     |  |
|--|-----|---|-------------------------------------|--|
| A  | 2   |        | <b>1</b><br>A x 2<br>B x 2<br>C x 2 |    |
| B  | 2   |        |                                     |  |
| C  | 2   |        |                                     |  |
| D  | 1   |        |                                     |  |
| E  | 4   |        |                                     |  |
| F  | 8   |  M6x20 |                                     |  |
| G  | 4   |  M6x30 |                                     |  |
| H  | 4   |        |                                     |  |
| I  | 1   |        |                                     |  |
|  |     |   | <b>3</b><br>D x 1<br>E x 4<br>G x 4 |   |
|  |     |   | <b>2</b><br>F x 8                   |   |
|  |     |   | <b>4</b><br>H x 4                   |  |

## **RO**

Vă rugăm cititi cu atentie instructiunile de asamblare, apoi indepartati ambalajul produsului. Pregătiți instrumentele necesare și piesele componente. Asigurați-vă că acestea sunt disponibile pentru asamblare. Așezați piesele pe o suprafață curată, moale, pentru a evita eventualele deteriorări.

ATENȚIE!

Nu lasați piesele la îndemana copiilor.

## **HU**

Kérjük olvassa el figyelmesen a szerelési útmutatót, majd távolítsa el a termék belső csomagolását is. Készítse elő a szükséges szerszámokat és a csomagolásban lévő alkatrészeket, győződjön meg róla, hogy minden rendelkezésére áll az összeszereléshez. Az alkatrészeket helyezze egy tiszta, puha felületre, hogy elkerülje az esetleges sérüléseket, karcosodásokat.

FIGYELEM!

KÉRJÜK FIGYELJEN, HOGY ALKATRÉSZEK GYERMEK KEZÉBE NE KERÜLJENEK.