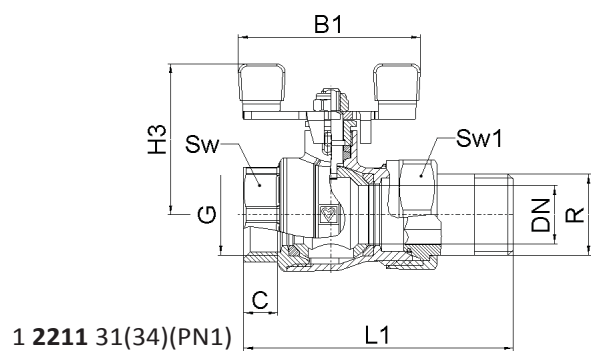
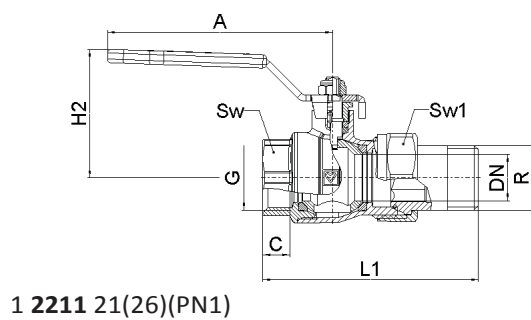
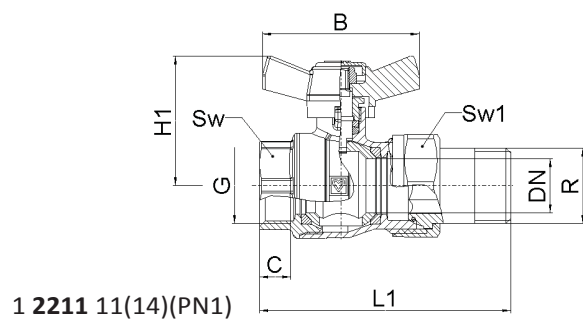
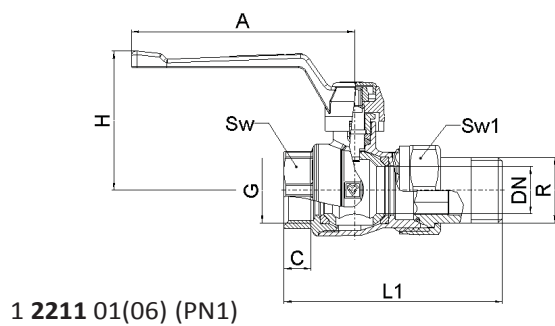
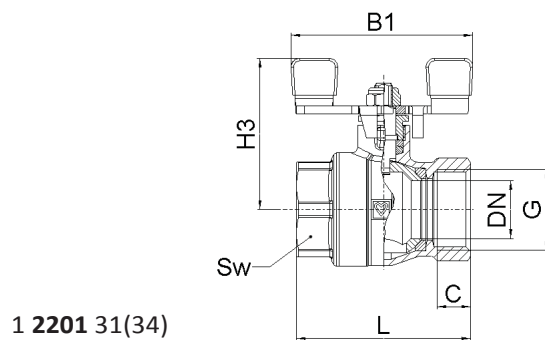
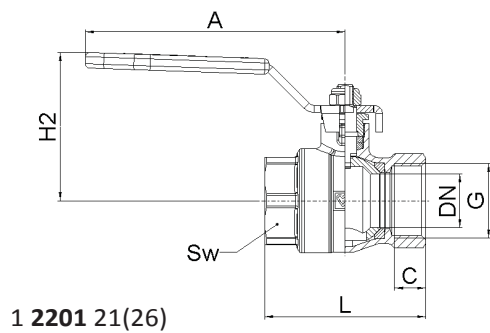
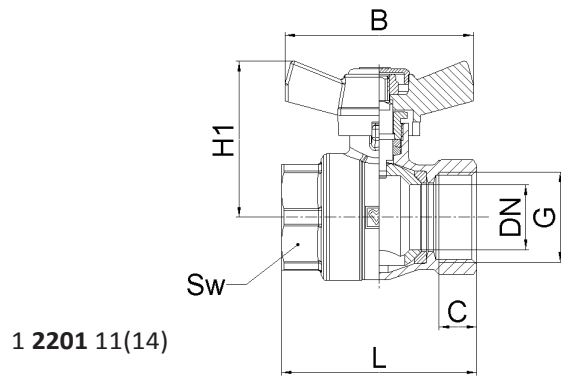
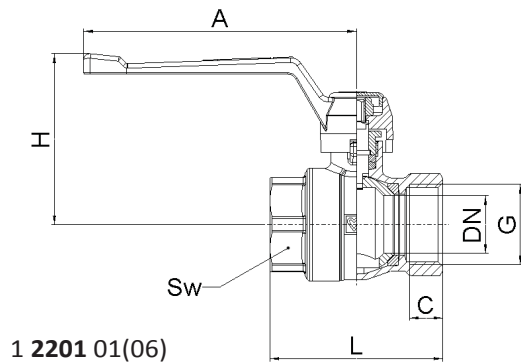
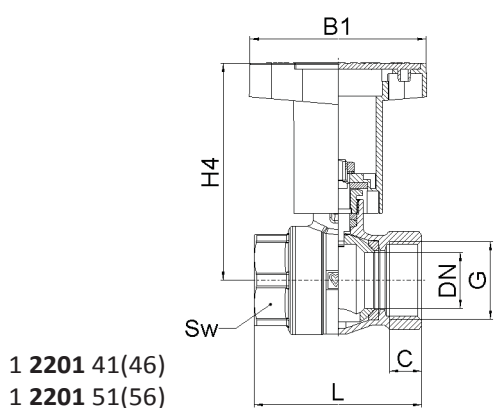


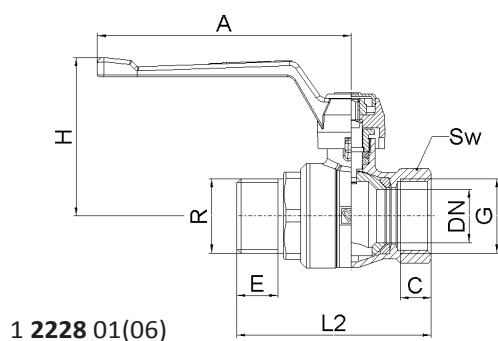
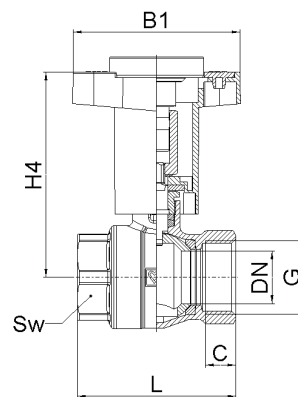
Robinete cu sferă (gama MODUL)

v.1113

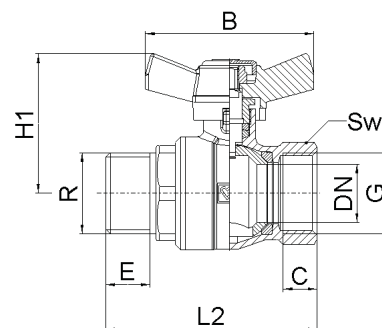




1 2201 61(66)
1 2201 71(76)



1 2228 11(14)



☑ Dimensiuni

| DN | PN bar | PN1 bar | G ISO228 | R ISO7/1 | L | L1 | L2 | C | E | A | B | B1 | H | H1 | H2 | H3 | H4 | Sw | Sw1 |
|----|--------|---------|----------|----------|-----|-----|-----|----|----|-----|----|-----|-----|----|----|----|-----|----|-----|
| 15 | 25 | 16 | G1/2 | R1/2 | 51 | 74 | 64 | 10 | 13 | 90 | 55 | 60 | 53 | 42 | 49 | 46 | 70 | 25 | 30 |
| 20 | 25 | 16 | G3/4 | R3/4 | 57 | 88 | 69 | 11 | 15 | 90 | 55 | 60 | 56 | 46 | 52 | 49 | 74 | 31 | 36 |
| 25 | 25 | 16 | G1 | R1 | 73 | 106 | 84 | 16 | 17 | 135 | 75 | 85 | 72 | 56 | 63 | 64 | 81 | 39 | 46 |
| 32 | 25 | 16 | G5/4 | R5/4 | 84 | 123 | 97 | 18 | 19 | 135 | 75 | 85 | 77 | 61 | 68 | 69 | 86 | 48 | 52 |
| 40 | 25 | 16 | G6/4 | R6/4 | 95 | 142 | 105 | 17 | 20 | 180 | - | 120 | 93 | - | 86 | - | 121 | 55 | 60 |
| 50 | 25 | 16 | G2 | R2 | 112 | 166 | 120 | 19 | 23 | 180 | - | 120 | 100 | - | 93 | - | 128 | 70 | 75 |

| DN | Greutate - kg | | | | | | | | | | | |
|----|---------------|---------------|---------------|---------------|---------------|---------------|---------------|---------------|---------------|---------------|---------------|---------------|
| | 1220101 -6 | 1220111 -4 | 1220121 -6 | 1220131 -4 | 1221101 -6 | 1221111 -4 | 1221121 -6 | 1221131 -4 | 1220141 -6 | 1220161 -6 | 1222801 -6 | 1222811 -4 |
| 15 | 0,170 | 0,163 | 0,178 | 0,170 | 0,232 | 0,225 | 0,250 | 0,230 | 0,172 | 0,206 | 0,195 | 0,188 |
| 20 | 0,250 | 0,242 | 0,253 | 0,246 | 0,360 | 0,355 | 0,380 | 0,382 | 0,252 | 0,286 | 0,290 | 0,274 |
| 25 | 0,458 | 0,440 | 0,486 | 0,458 | 0,680 | 0,670 | 0,700 | 0,669 | 0,460 | 0,475 | 0,506 | 0,500 |
| 32 | 0,706 | 0,670 | 0,765 | 0,712 | 1,025 | 1,01 | 1,046 | 1,022 | 0,690 | 0,730 | 0,800 | 0,780 |
| 40 | 1,186 | / | 1,213 | / | 1,612 | / | 1,634 | / | 1,136 | 1,152 | 1,186 | / |
| 50 | 1,958 | / | 2,0 | / | 2,628 | / | 2,625 | / | 1,926 | 1,954 | 2,125 | / |

Versiuni

| | |
|----------------|--|
| 1 2201 01 (06) | = FI x FI, manetă-siluminii |
| 1 2201 11 (14) | = FI x FI, mâner-siluminii |
| 1 2201 21 (26) | = FI x FI, manetă, tablă de oțel nichelată |
| 1 2201 31 (34) | = FI x FI, mâner cu arc, tablă de oțel nichelată |
| 1 2211 01 (06) | = FI x Racord olandez, manetă-siluminii |
| 1 2211 11 (14) | = FI x Racord olandez, mâner-siluminii |
| 1 2211 21 (26) | = FI x Racord olandez, manetă, tablă de oțel nichelată |
| 1 2211 31 (34) | = FI x Racord olandez, mâner cu arc, tablă de oțel nichelată |
| 1 2201 41 (46) | = FI x FI, manetă material plastic - roșu |
| 1 2201 51 (56) | = FI x FI, manetă material plastic - albastru |
| 1 2201 61 (66) | = FI x FI, manetă material plastic cu termometru – roșu |
| 1 2201 71 (76) | = FI x FI, manetă material plastic cu termometru –albastru |
| 1 2228 01 (06) | = FI x FE, manetă-siluminii |
| 1 2228 11 (14) | = FI x FE, mâner-siluminii |

| DN | Articol | | | | | | |
|----|---------|---------|---------|---------|---------|---------|---------|
| 15 | 1220101 | 1220111 | 1220121 | 1220131 | 1221101 | 1221111 | 1221121 |
| 20 | 1220102 | 1220112 | 1220122 | 1220132 | 1221102 | 1221112 | 1221122 |
| 25 | 1220103 | 1220113 | 1220123 | 1220133 | 1221103 | 1221113 | 1221123 |
| 32 | 1220104 | 1220114 | 1220124 | 1220134 | 1221104 | 1221114 | 1221124 |
| 40 | 1220105 | - | 1220125 | - | 1221105 | - | 1221125 |
| 50 | 1220106 | - | 1220126 | - | 1221106 | - | 1221126 |

| DN | Articol | | | | | | |
|----|---------|---------|---------|---------|---------|---------|---------|
| 15 | 1221131 | 1220141 | 1220151 | 1220161 | 1220171 | 1222801 | 1222811 |
| 20 | 1221132 | 1220142 | 1220152 | 1220162 | 1220172 | 1222802 | 1222812 |
| 25 | 1221133 | 1220143 | 1220153 | 1220163 | 1220173 | 1222803 | 1222813 |
| 32 | 1221134 | 1220144 | 1220154 | 1220164 | 1220174 | 1222804 | 1222814 |
| 40 | - | 1220145 | 1220155 | 1220165 | 1220175 | 1222805 | - |
| 50 | - | 1220146 | 1220156 | 1220166 | 1220176 | 1222806 | - |

 Material

| | |
|--------|---|
| Corp: | alamă forjată conform EN 12420, nichelat, CW617N |
| Sfera: | alamă forjată, pasaj cu tecere completă, cromat, CW617N |
| Tija: | Alamă |

 Elemente de etanșare:

| | |
|---------------------|---------------|
| Sfera: | PTFE |
| Tija: | PTFE |
| Niplu de conectare: | EPDM, KLINGER |

☑ Date de funcționare

Presiune de funcționare: Vezi tabelul de mai sus la rubrica PN (pt. temperatura de 20 °C)

Temperatura de funcționare: -30°C până la 150°C (apă de la -0,5°C până la 110°C, fără vapori)

Mediu: neagresiv (apă, păcură/ulei, aer,...)

☑ Domeniu de utilizare

Robinetul cu sferă este utilizat în instalație ca dispozitiv de închidere. Domeniile de activitate sunt sistemele centrale de încălzire, sistemele de climatizare și cu aer comprimat. În general, robinetele cu sferă pot fi folosite pentru toate mediile neagresive, precum apa, aerul, păcura/uleiul pentru încălzire sau lubrefianți. Utilizare peste tot unde este necesară o perioadă lungă de viață, în condiții dificile de funcționare.

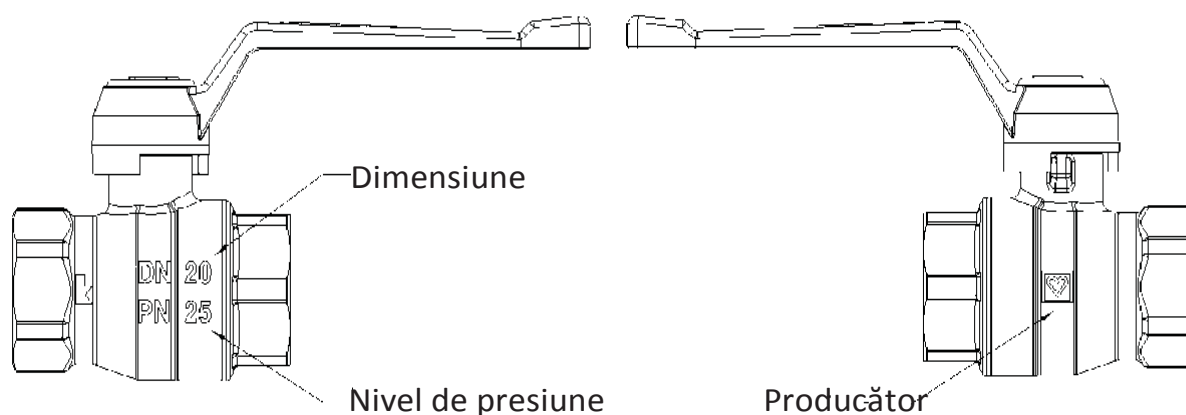
☑ Montaj

HERZ recomandă utilizarea de bandă de teflon sau pastă de etanșare pentru a etanșa îmbinarea dintre robinetul cu sferă și țeavă. Țeava este înfiletată în robinetul cu sferă și apoi fixată cu instrumentele de lucru corespunzătoare. Vă recomandăm să utilizați robinetul deschis sau închis în întregime și nu în poziție intermediară.

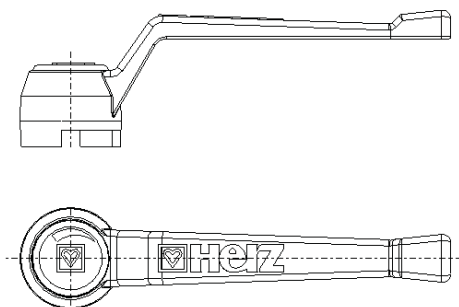
☑ Întreținere

Robinetul cu sferă nu necesită lucrări speciale de întreținere. Robinetul cu sferă trebuie acționat de cel puțin două ori pe an.

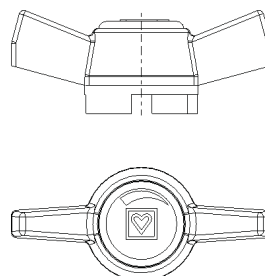
☑ Marcaj



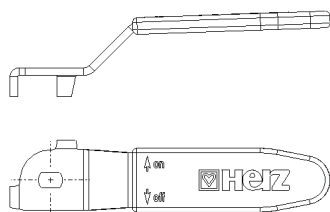
☑ Manetă



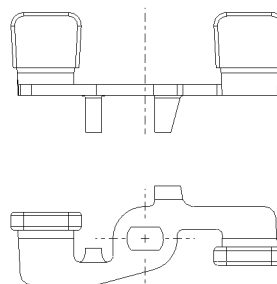
Manetă, siluminiu, roșu



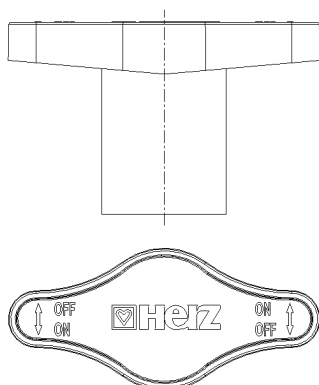
Mâner, siluminiu, roșu



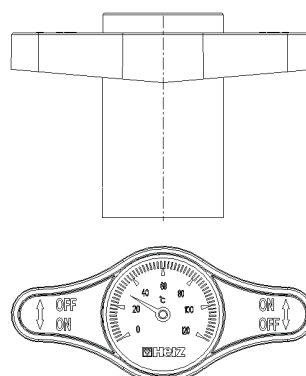
Manetă, tablă de oțel nichelată



Mâner cu arc, tablă de oțel nichelată



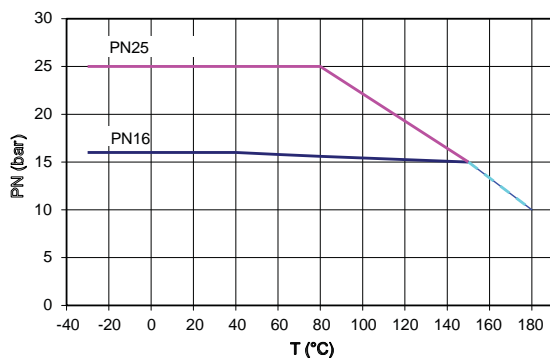
Manetă din material plastic - roșu /albastru



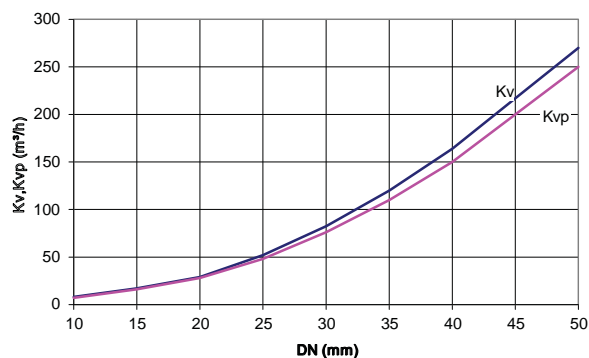
Manetă din material plastic cu termometru – roșu/albastru

Diagramă

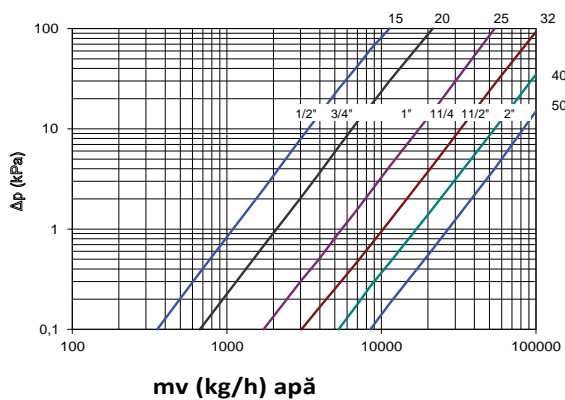
Presiune - Temperatură



Debit - Dimensiune



Presiune - Debit



| DN | 15 | 20 | 25 | 32 | 40 | 50 |
|-----|------|------|----|-----|-----|-----|
| Kv | 17 | 34 | 55 | 102 | 165 | 270 |
| Kvp | 15,8 | 31,5 | 51 | 95 | 153 | 250 |