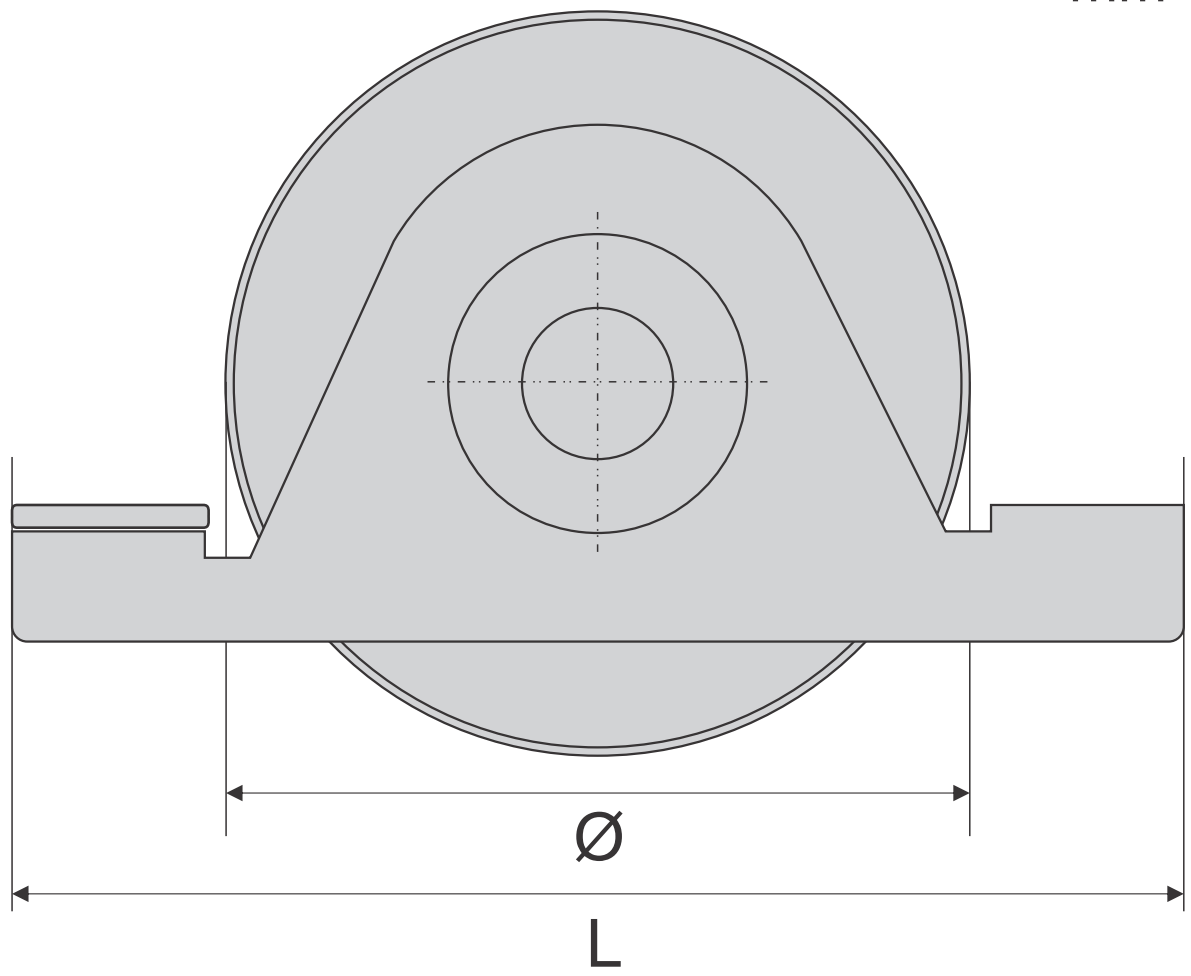
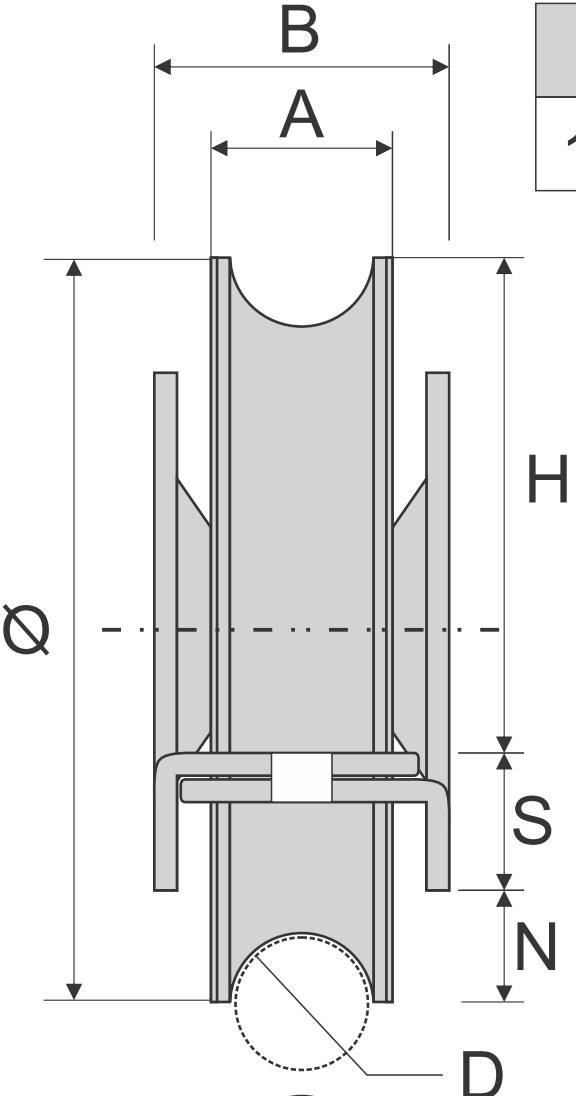


\emptyset	A	B	D	Kg \downarrow	S	H	N	L
100	23	32	16	300	18	67	15	155

-mm-



pentru șină
semirotundă