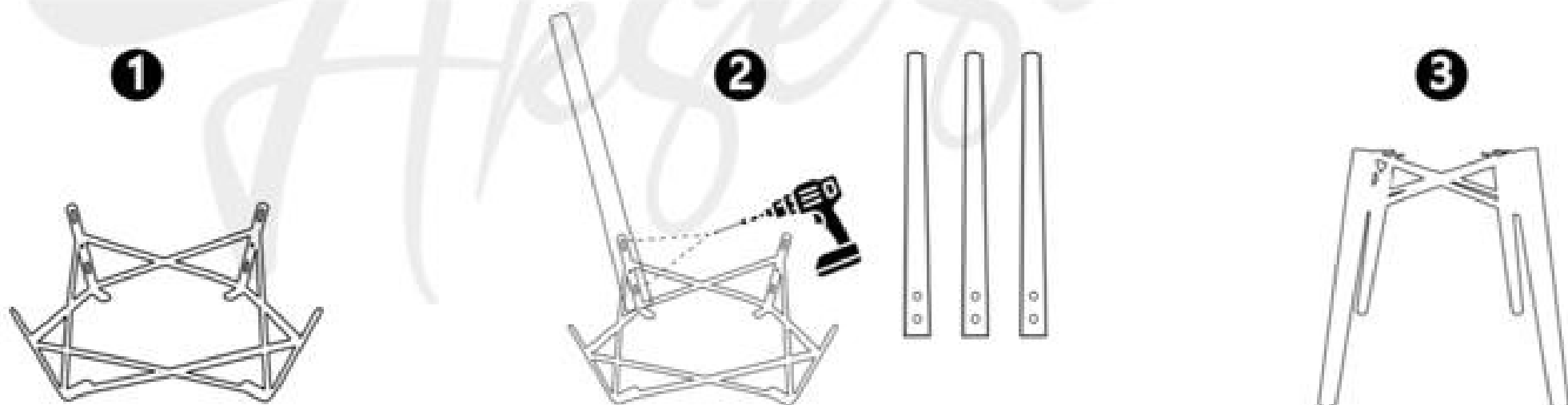
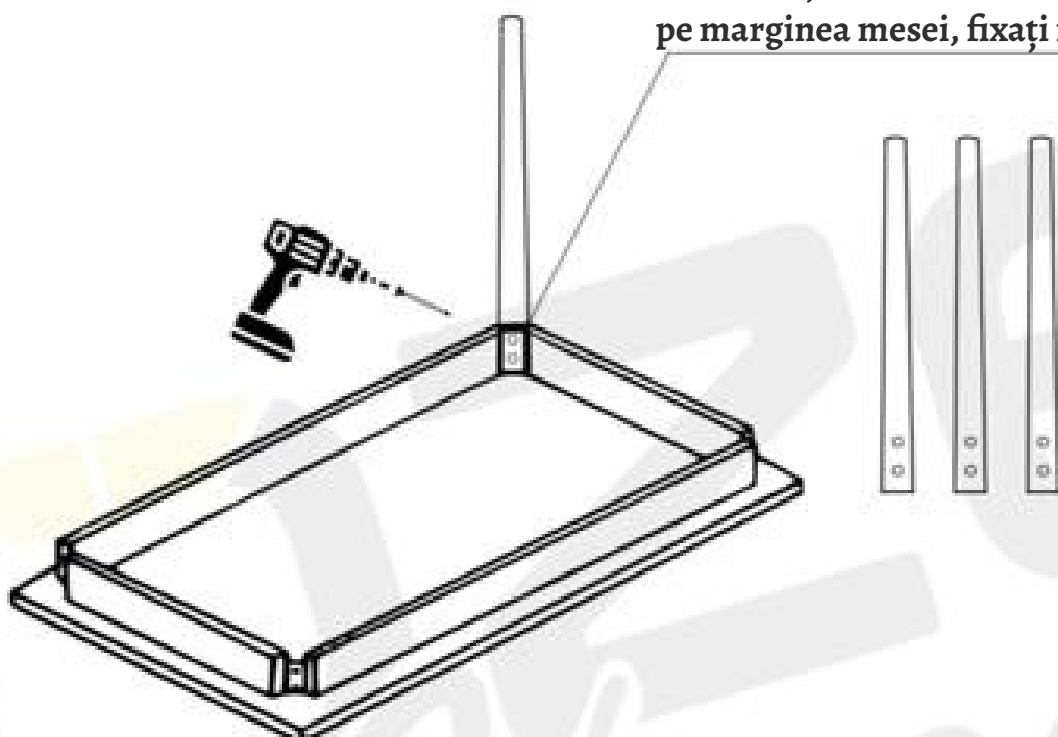


- După ce despachetați masa, așezați-o cu capul în jos pe o suprafață plană.
- Aliniați piciorul mesei în poziție, așa cum se arată în schița de montaj.
- Strângeți șuruburile pe care le veți folosi pentru asamblare cu o șurubelniță sau cu o mașină de înșurubat fără fir.
- Întoarceți masa pe picioarele sale după ce ați asamblat toate picioarele.

După ce ați aliniat orificiul pentru șuruburi de pe picior cu șurubul de pe marginea mesei, fixați fiecare picior pe masă cu două șuruburi.



- Așezați cadrul metalic pe care se vor monta picioarele scaunului pe o suprafață plană, cu partea lată orientată în sus.
- Aliniați cu exactitate găurile pentru șuruburi din picioarele scaunului cu găurile pentru șuruburi din cadrul metalic. Strângeți șuruburile pe care le veți folosi pentru asamblare cu o șurubelniță sau cu o mașină de înșurubat fără fir.

- După montarea picioarelor întoarceți scaunul pe podea.
- Centrați piesa formată din 4 picioare și suportul metalic, pe care ați completat-o în etapa anterioară, pe secțiunea din spate, cu picioarele orientate în sus.
- Asamblați cele două piese împreună cu ajutorul șuruburilor scurte care au ieșit din pachetul dvs. din locurile de înșurubare din suportul metalic.

În această secțiune, veți folosi șuruburile mici potrivite pentru picioarele din lemn care au ieșit din pachet.

