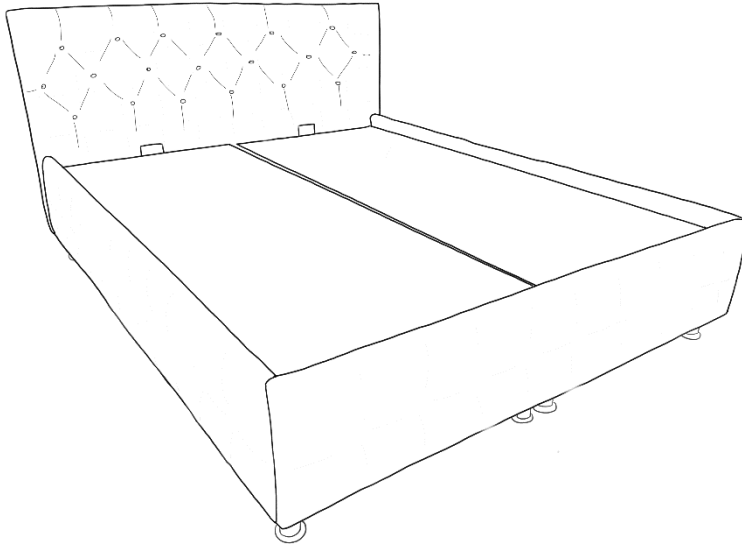


Schiță montaj PAT MAIA

Vă mulțumim că ați achiziționat Pat Maia, produs fabricat în România!



Acest produs se livrează ambalat. Vă rugăm să verificați produsul în momentul achiziționării. Pentru a dezambala produsul, desfaceți folia cu grijă și nu folosiți obiecte tăioase pentru a nu risca să tăiați țesătura. Menționăm că loviturile, zgârieturile, tăieturile produsului sau elementelor acestuia nu fac obiectul garanției, prin urmare societatea noastră nu este răspunzătoare în acest caz, excepție făcând doar defectele de fabricație.

Caracteristici: - dimensiuni: - pentru saltea 140 x 200 cm → cota finala 157 x 225 x H 120 cm,
- pentru saltea 160 x 200 cm → cota finala 177 x 225 x H 120 cm,
- pentru saltea 180 x 200 cm → cota finala 197 x 225 x H 120 cm,
- pentru saltea 200 x 200 cm → cota finala 217 x 225 x H 120 cm.

- componente: 2 lăzi, tablă mare pentru cap, tablă mică, 10 picioare, 1 șurub cap torbant, 4 șuruburi tip prezon, 5 șaibe plate, 5 piulițe tip fluture.

Patul Maia se livrează în 3 colete. Pentru introducerea produsului în casă vă recomandăm să luați produsul pe bucăți.

Montarea lui se face astfel:

- Primul pas este de a monta cele 10 picioare prin înșurubare: 4 pentru fiecare ladă și 2 pentru tablă mare.

- Poziționați lăzile una lângă cealaltă, ridicați somierele și prindeți lăzile între ele cu un șurub cap torbant, 1 șaibă și 1 fluture, exact unde este indicată cifra 1.

- Apoi înfiletați șuruburile tip prezon în bușele de la tablă mare, iar prin interiorul lăzii prindeți tabla cu șaibă și fluture în locul indicat cu cifra 2 și 3.

- În același fel prindeți și tabla mică în locul indicat cu cifra 4 și 5.

Trageți somierele în jos, după care puteți așeza salteaua de dormit și lenjeria. Acum va puteți bucura de un pat elegant și rezistent în dormitorul dumneavoastră.

