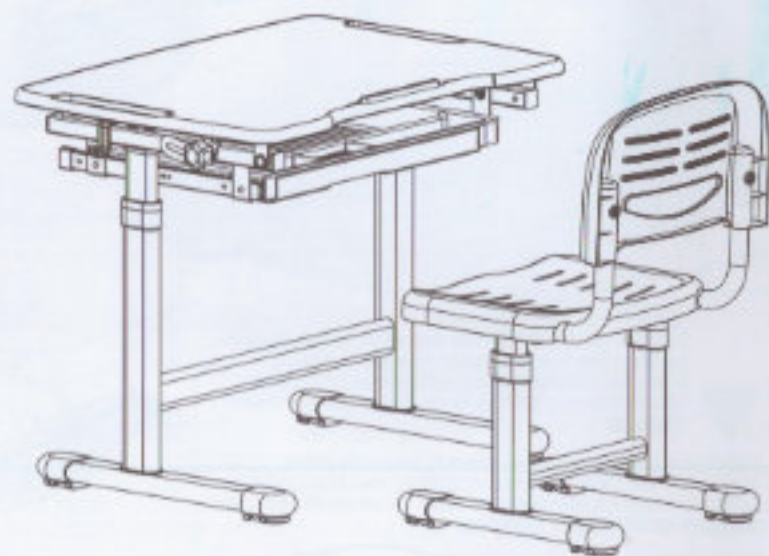


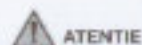
# STAR-LINE

INSTRUCTIUNI DE MONTAJ

## BIROU SI SCAUN REGLABIL PT. COPII

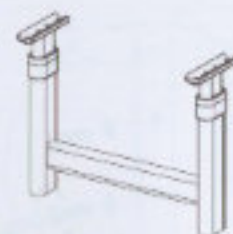


Model NO. C5 GREY  
Model NO. C3 PINK  
Model NO. C4 BLUE



ATENTIE

1. Cititi cu atentie instructiunile de montaj inainte de a monta produsul. O instalare necorespunzatoare poate duce la defectarea produsului.
2. Se recomanda asamblarea produsului de catre un adult.
3. Nu strangeti complet suruburile pana cand toate piesele nu au fost asamblate la locul potrivit.
4. Evitati contactul produsului cu substante chimicale, corozive, uleiuri care pot dauna suprafetelor produsului. Daca s-a produs acest lucru stergeti imediat cu o laveta uscata.
5. Acest produs trebuie folosit in spatii interioare, uscate, ferite de umezeala si agriaj. In caz contrar puteti deteriora produsul.



B1



B2 (x2)



B3 (x2)



B4



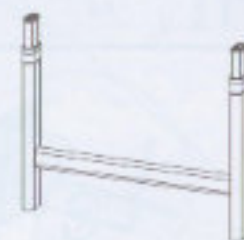
B5



B6



B7



B9



B10



B8 (x2)



B11



A1 (x8)  
D6



A2 (x12)  
M6x20



A3 (x12)



A4 (x4)  
S14.8x25



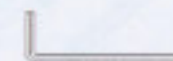
A5 (x6)  
M6x12



A6 (x4)  
M6x40

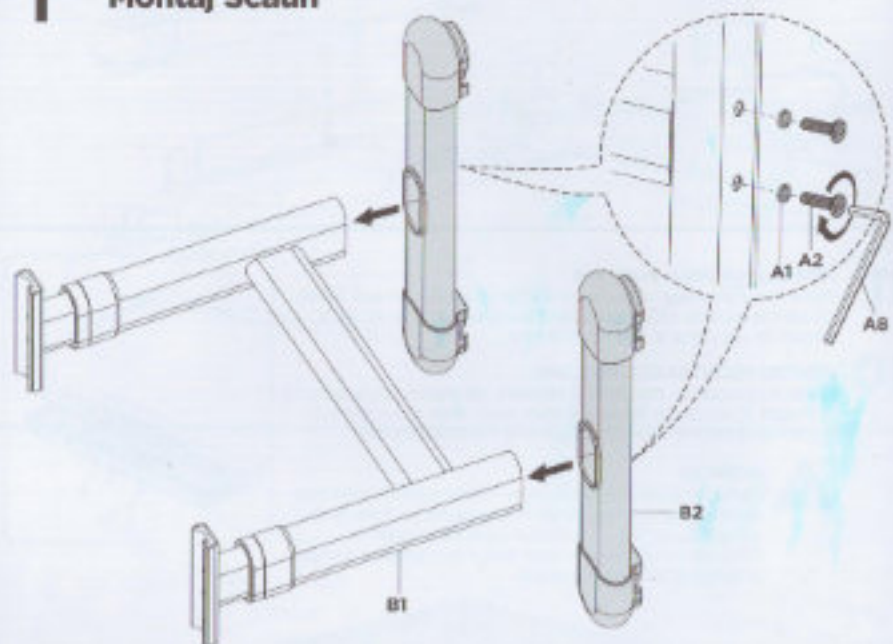


A7

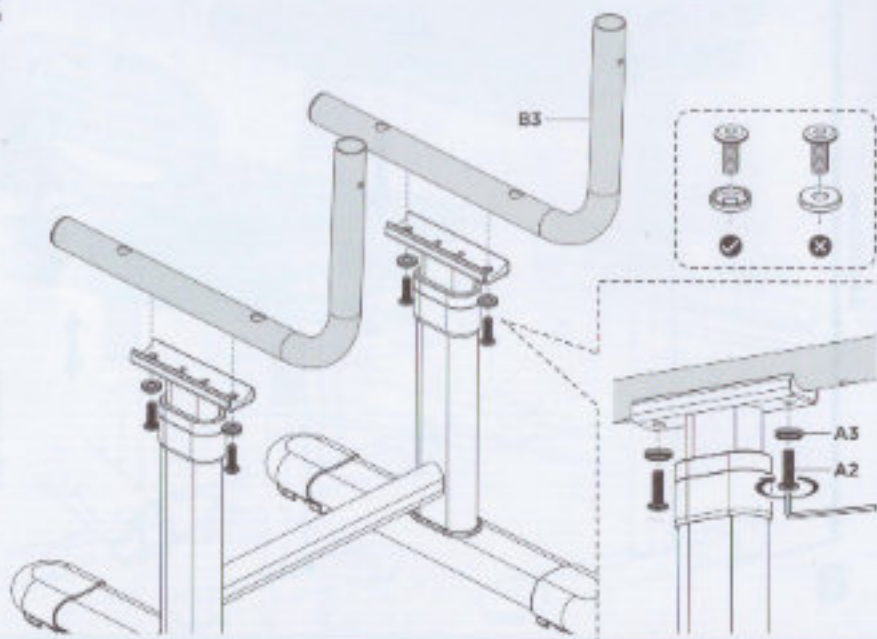


A8  
4mm

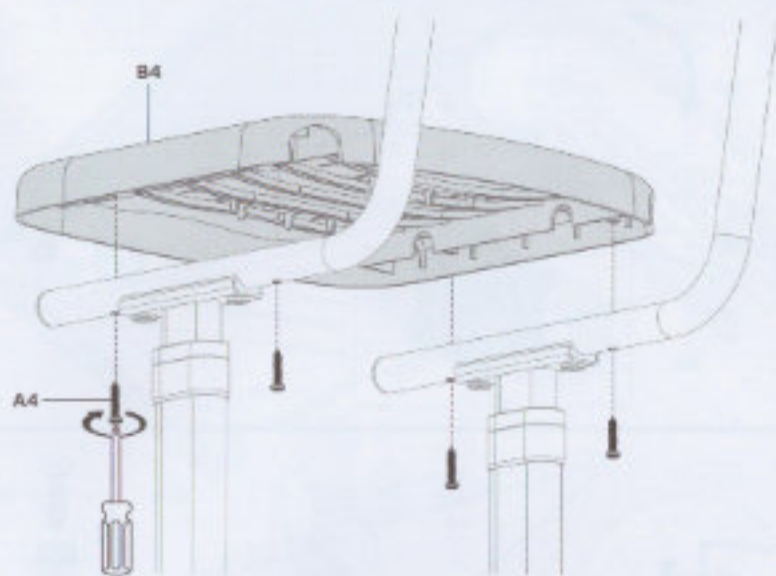
# 1 Montaj Scaun



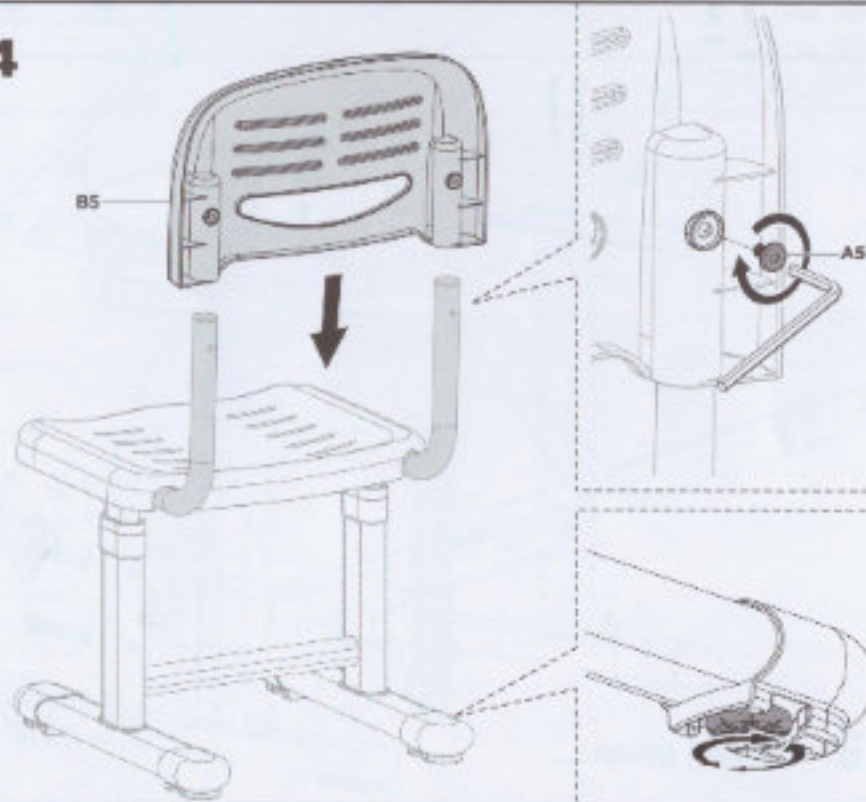
# 2



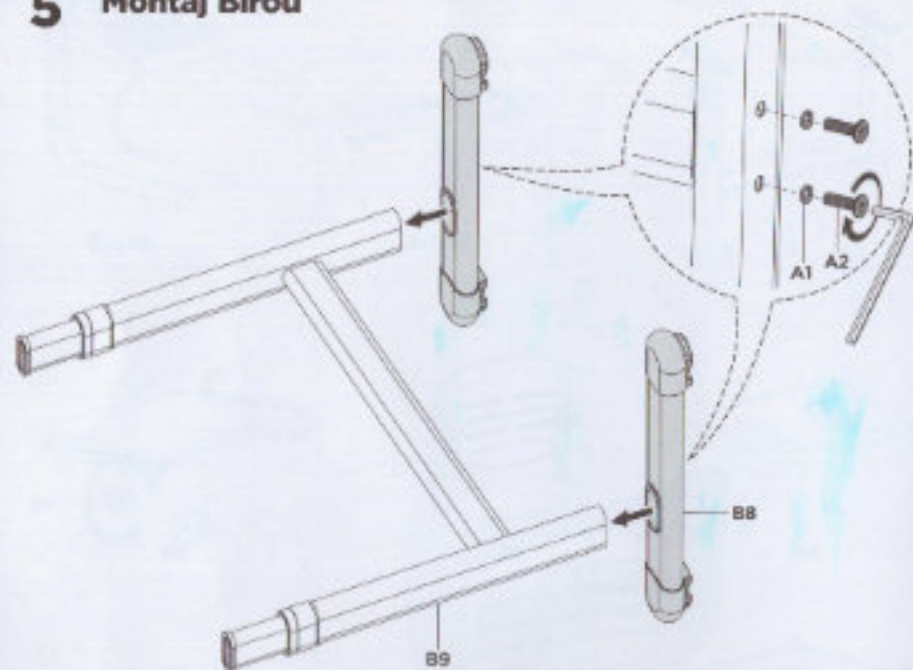
# 3



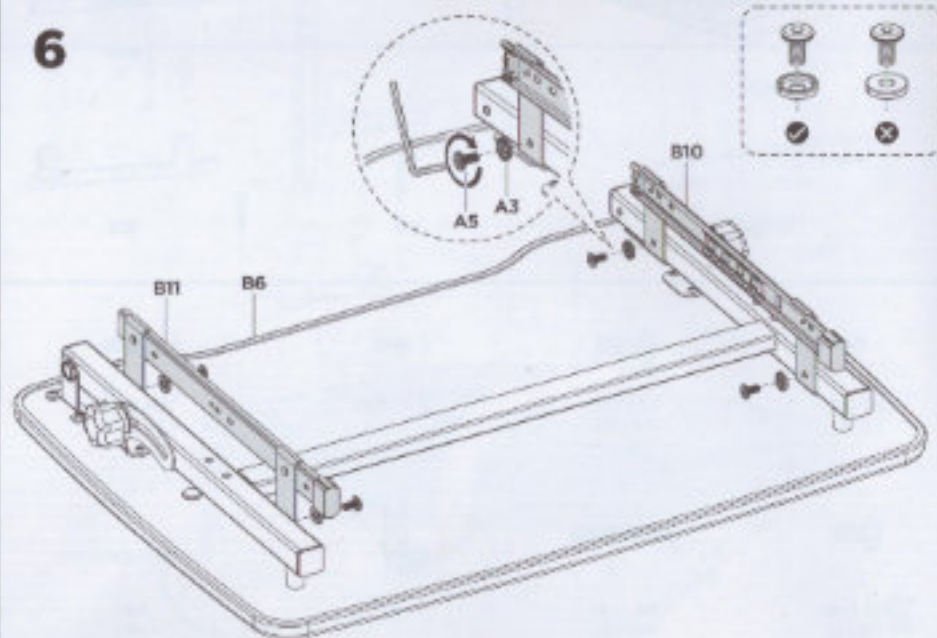
# 4



## 5 Montaj Birou



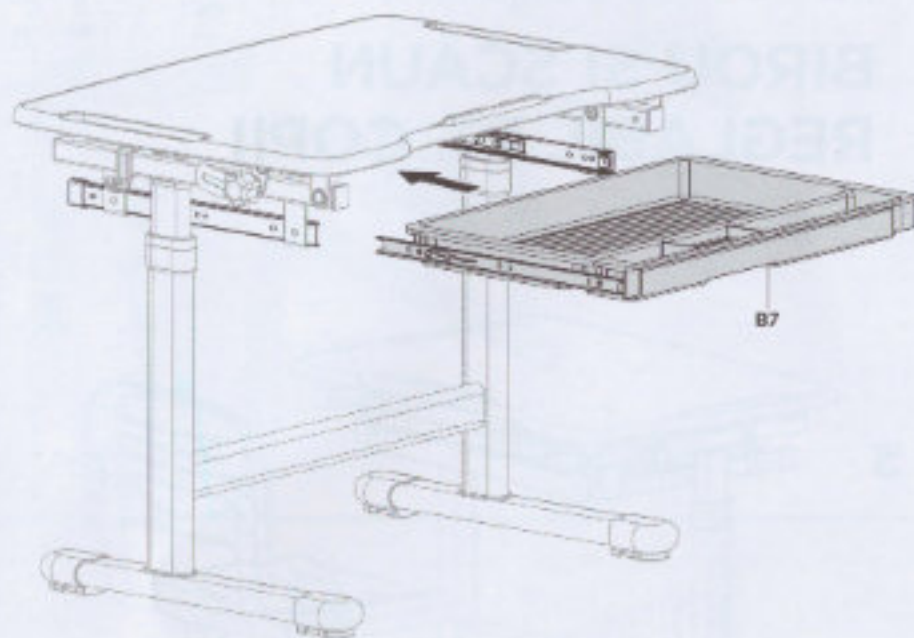
## 6



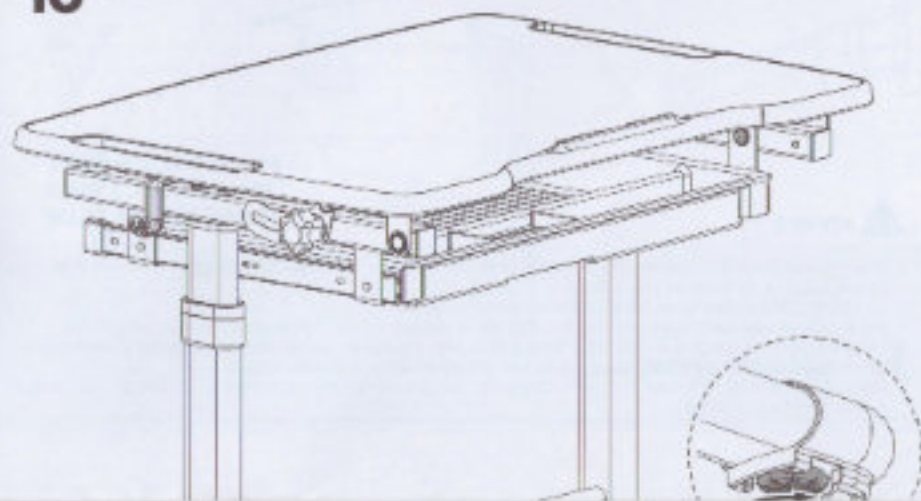
## 7

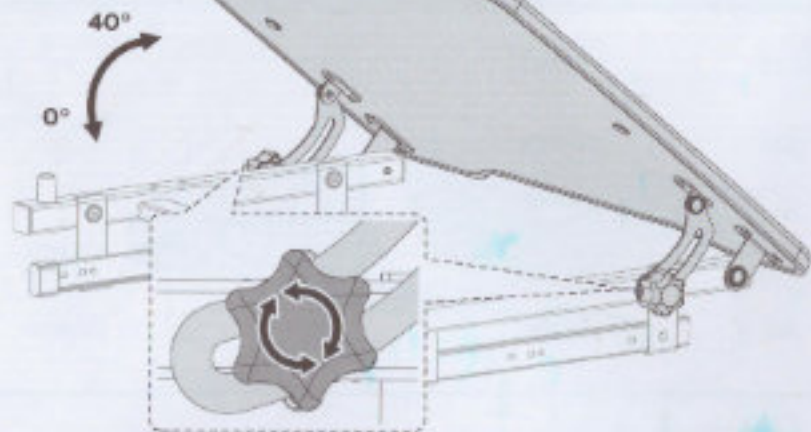


## 9

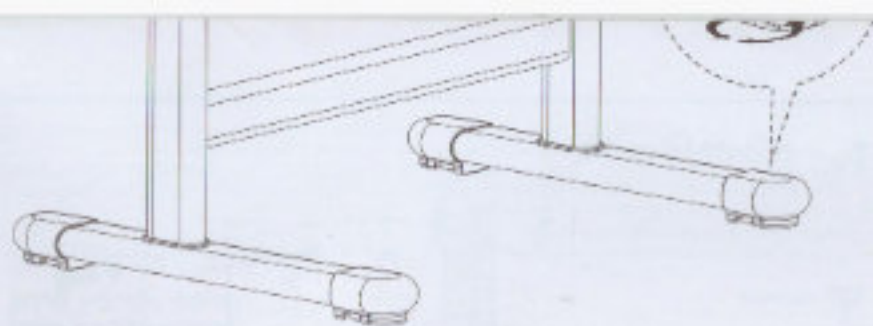
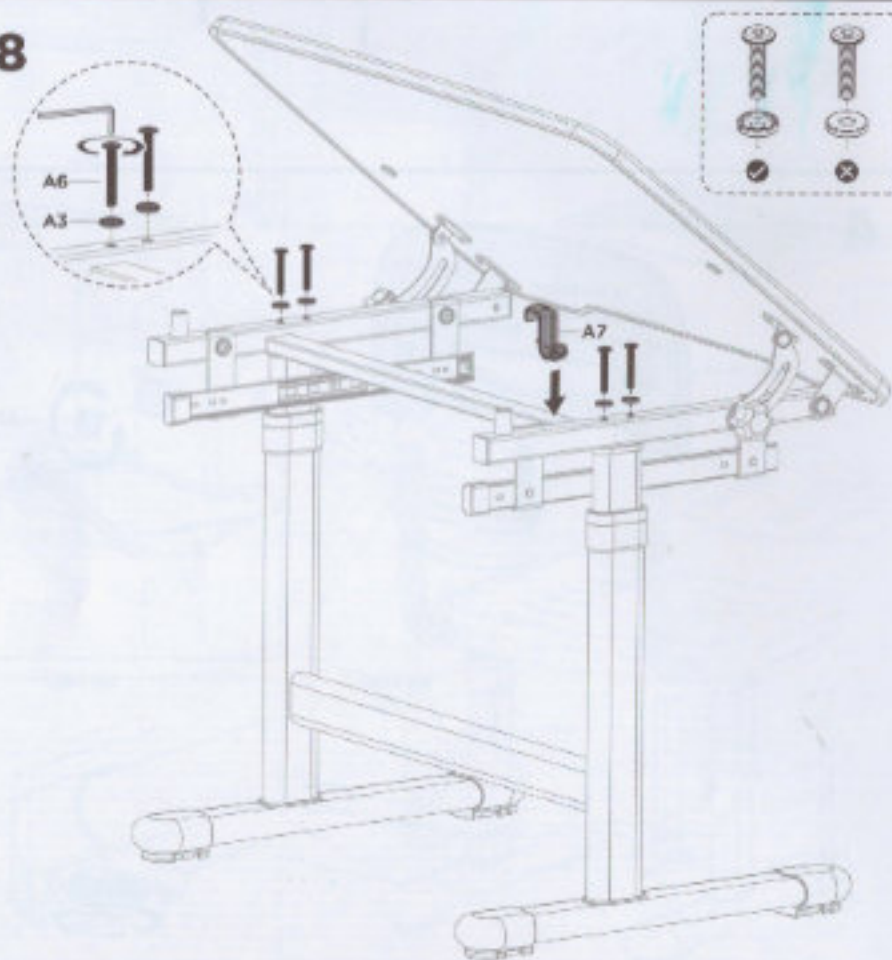


## 10





8



## 11 PENTRU MARIEREA INALTIMII

Masa și scaunul se pot regla pe înălțime tragând în sus. Fixați cu picioarele div. cele 2 picioare ale mesei sau scaunului și trageți în sus până la înălțimea dorită.

## PENTRU MICȘORAREA INALTIMII

Fixați cu picioarele div. cele 2 picioare ale mesei sau scaunului și trageți în sus până la maxim apoi lăsați ușor în jos până la minim apoi trageți ușor în sus până la înălțimea dorită.



### ATENȚIE:

Pentru a evita o posibilă deteriorare a produsului sau volanare corporală, țineți întotdeauna cu fermitate de birou sau scaun în timpul ajustării înălțimii. Eliberați încet mâinile când biroul sau scaunul atinge și rămâne la înălțimea dorită.

