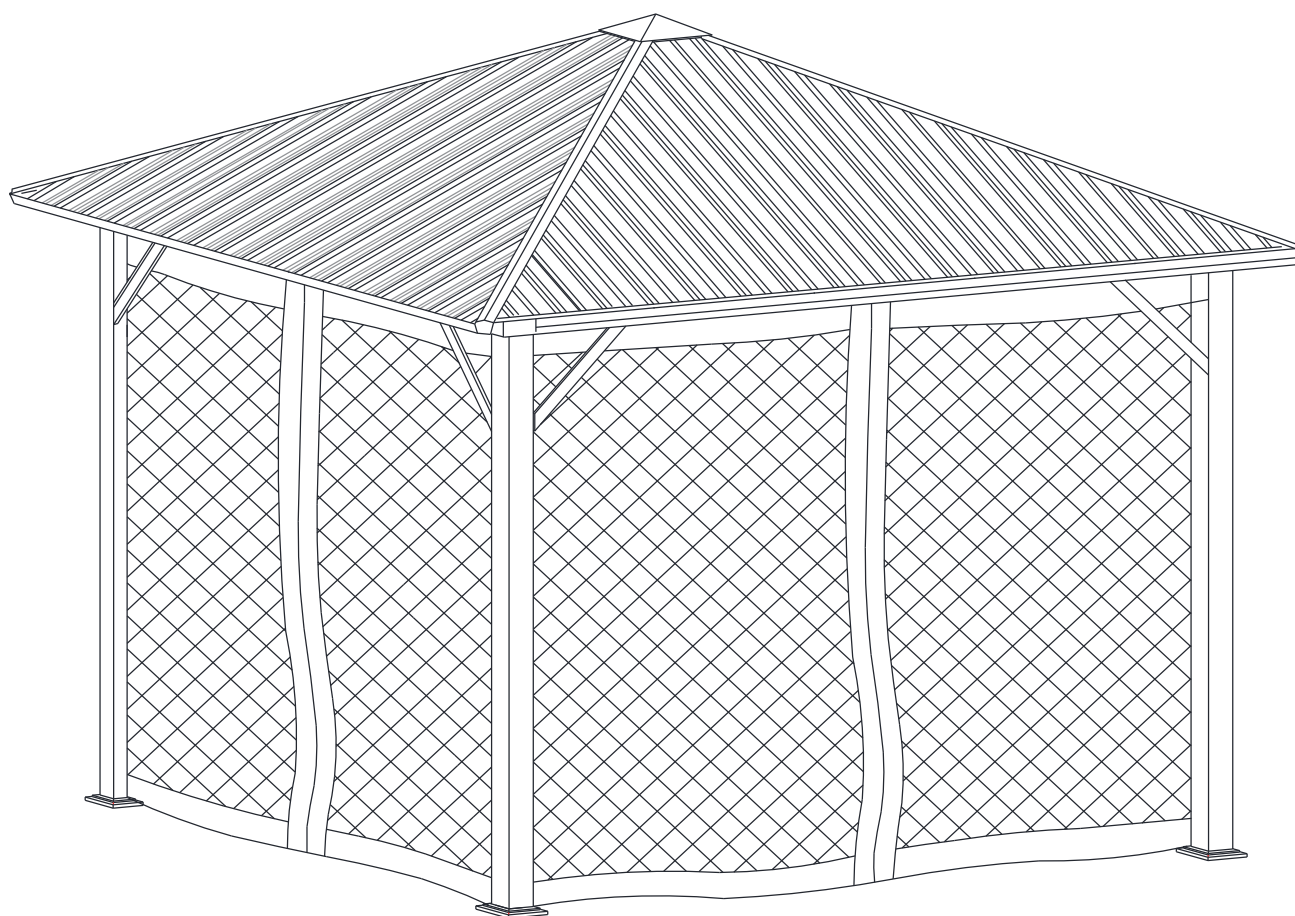
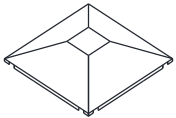
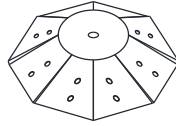
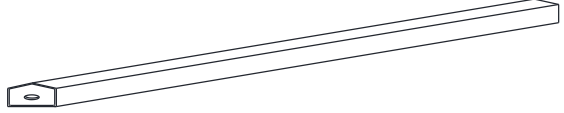

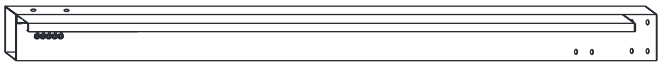


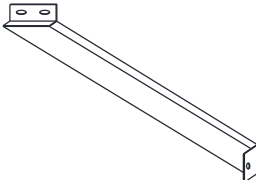
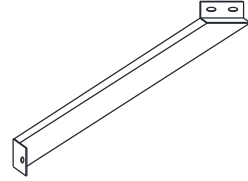
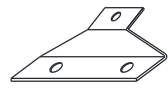
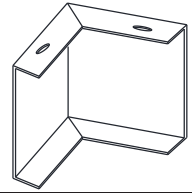

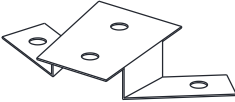
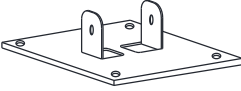


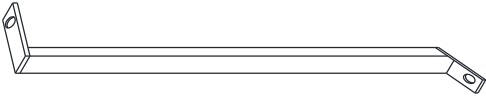



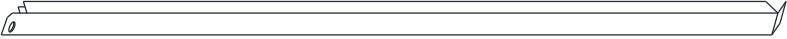

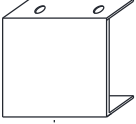

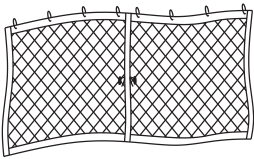



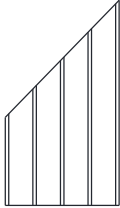
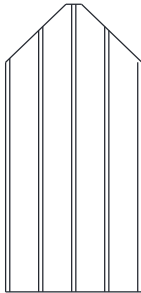
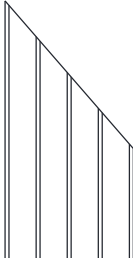
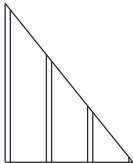
TPGAZ19-006

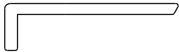
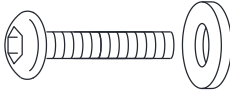
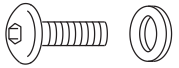
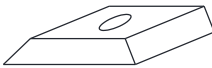
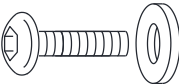




IMPORTATOR
SC DEDEMAN SRL
TOLSTOI STR, NO.8, 600093
BACAU, ROMANIA
TEL: 0040/234/525525
www.dedeman.ro
MADE IN CHINA

A	Conector central superior	1	
B	Conector central inferior	1	
C	Bară lungă superioară	4	
D	Bară scurtă superioară	4	
E1	Prag stâng	4	
E2	Prag drept	4	
F	Conector	8	
G1	Bară de suport stânga	4	
G2	Bară de suport dreapta	4	
H	Conector	4	
I	Conector de colț	4	
J	Stâlp	4	

K	Conector superior	4	
L	Bază	4	
M	Capac bază	4	
N1	Suport pentru acoperiș #1	4	
N2	Suport pentru acoperiș #2	4	
O1	Suport pentru acoperiș #3	4	
O2	Suport pentru acoperiș #4	4	
P1	Bordură acoperiș #1	4	
P2	Bordură acoperiș #2	4	
Q	Capac panou superior	4	
R (Dreapta)	Capac prag	4	
R1	Conector bară scurtă	4	
S	Plasă de țăntari	4	

(1)	Panou acoperiș #1	4	
(2)	Panou acoperiș #2	4	
(3)	Panou acoperiș #3	4	
(4)	Panou acoperiș #4	4	
(5)	Panou acoperiș #5	4	

T	Țăruș	16		W4	BolțȘaibă de plastic M6*35	8	
W1	BolțȘaibă plată M6*15	149		X	Distanțier	16	
W2	BolțȘaibă de plastic M6*25	16		Y	Cheie hexagonală	2	
W3	Bolț M6*15	32					

Pasul 1

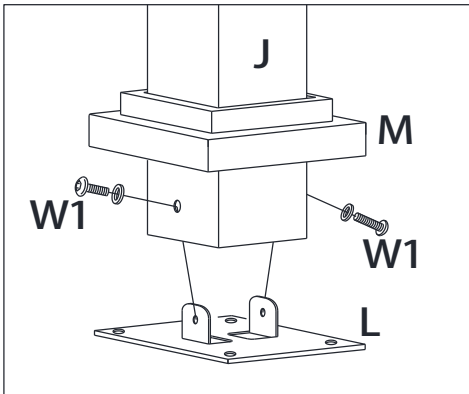


Fig.1

1. Introduceți Capacul bazei (M) în Stâlpul (J), după care atașați Stâlpul (J) de bază (L) cu ajutorul Bolțului (W1). Vezi Fig.1.

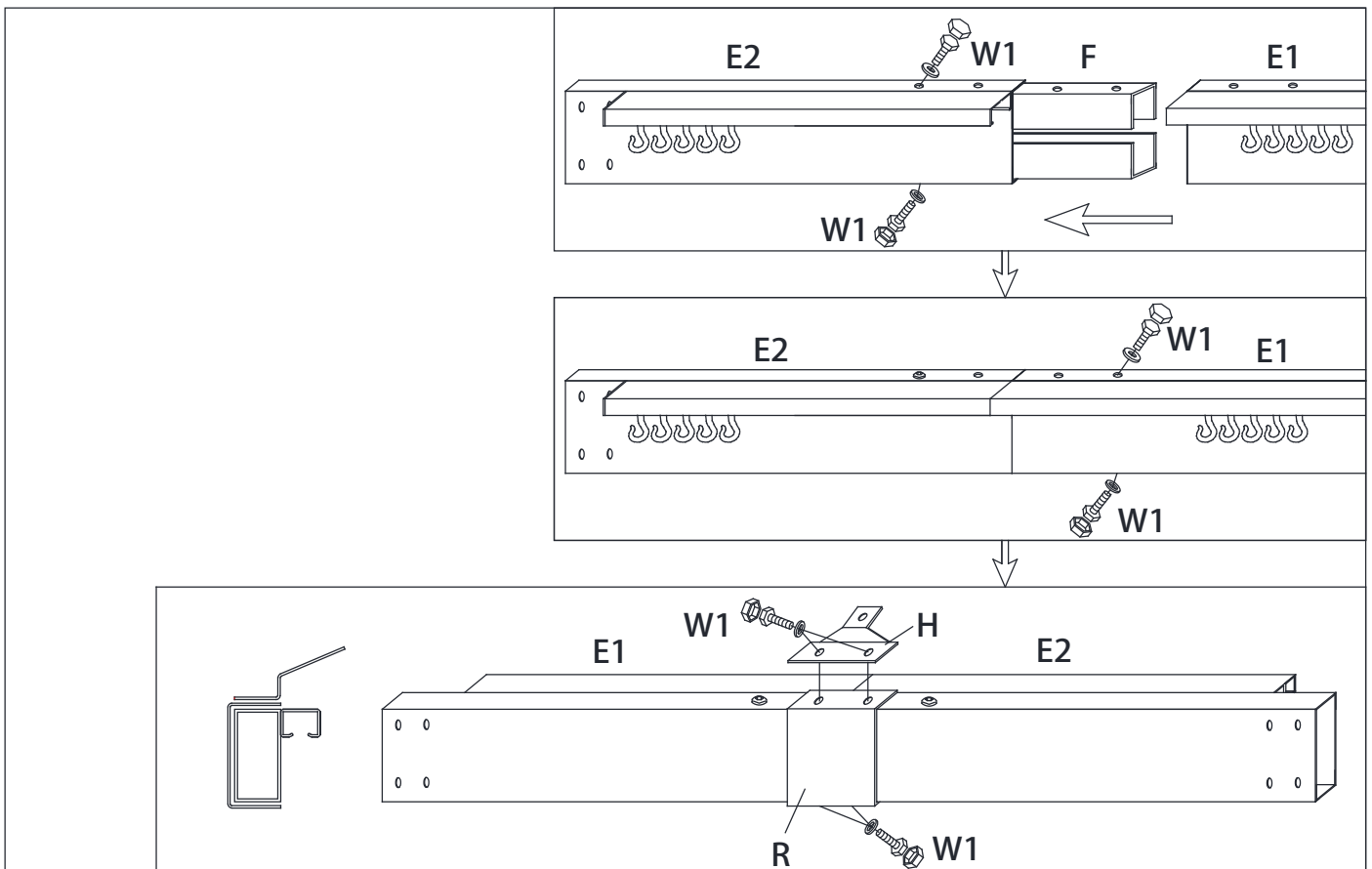


Fig.2

2. Atașați Pragul stâng (E1) și cel drept (E2) de Conector (F) folosind Bolțul (W1). În același timp, prindeți Piesa conectoare (H) De Pragul (E1/E2) cu ajutorul Bolțului (W1). Atașați Capacul pragului (R) de Conector (F) folosind Bolțul (W1). Vezi Fig.2.

Pasul 2

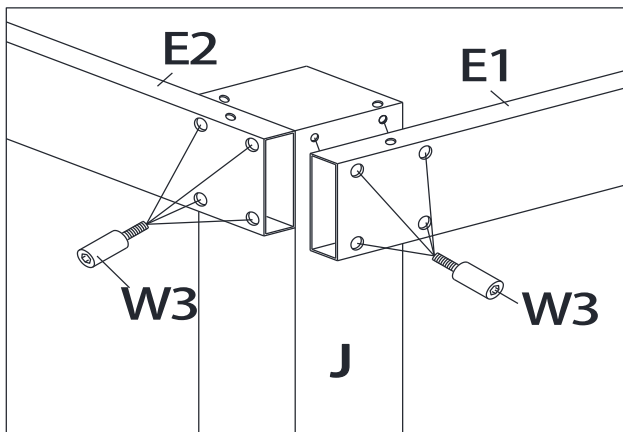
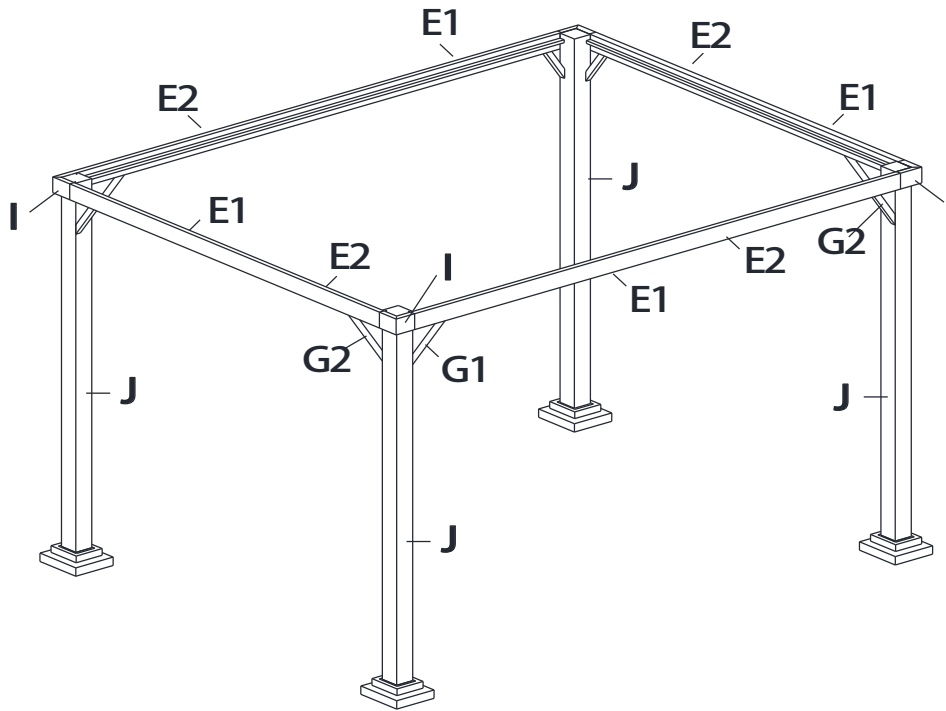


Fig.3

3. Ataşați Pragul stâng (E1) și cel drept (E2) de Stâlp (J) folosind Bolțul (W3). Vezi Fig.3.

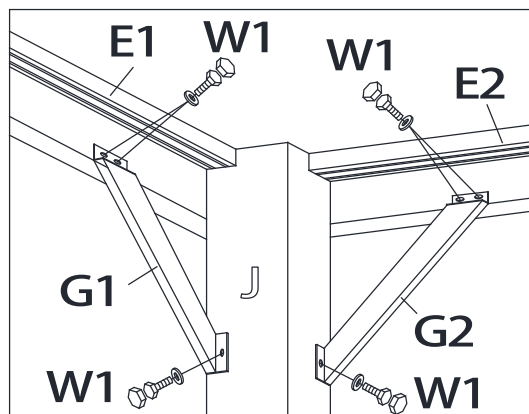


Fig.4

4. Prindeți Bara stângă de suport (G1) de Pragul stâng (E1) și de Stâlp (J) folosind Bolțul (W1); prindeți Bara dreaptă de suport (G2) de Pragul drept (E2) și de Stâlp (J) folosind Bolțul (W1). Vezi Fig.4.

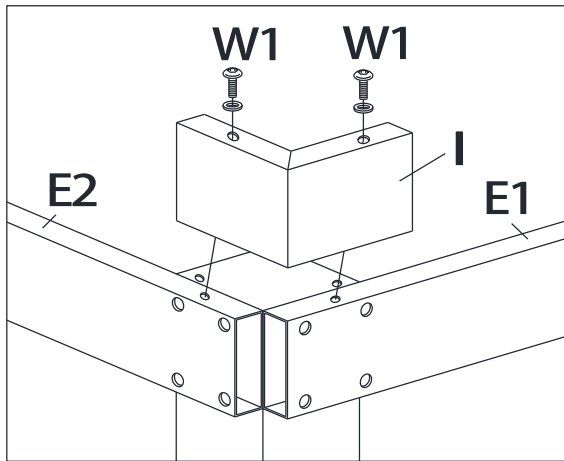


Fig.5

5. Prindeți Conectorul de colț (I) de Pragul stâng (E1) și de Pragul drept (E2) folosind Bolțul (W1). Vezi Fig.5.

Pasul 3

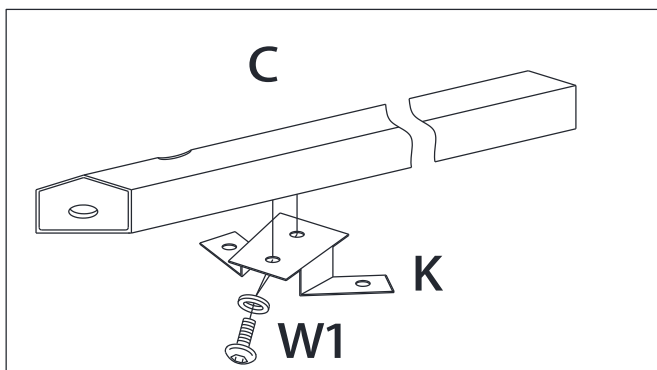


Fig.6

6. Fixați conectorul superior (K) de bara lungă superioară (C) cu ajutorul Bolțului (W1). Vezi Fig.6.

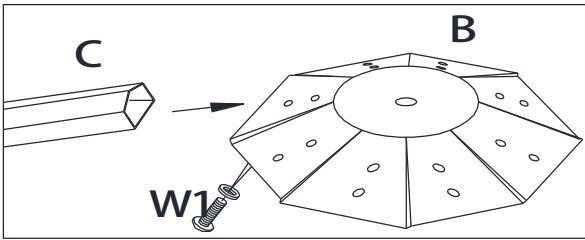
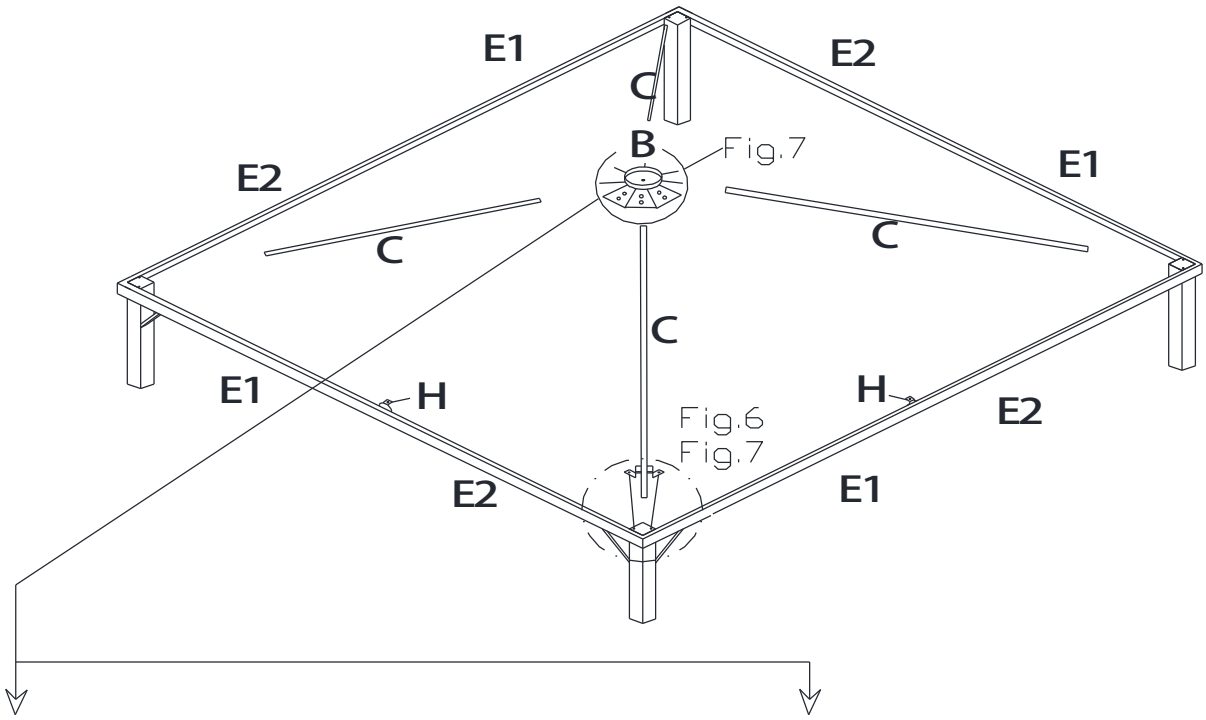


Fig.7.1

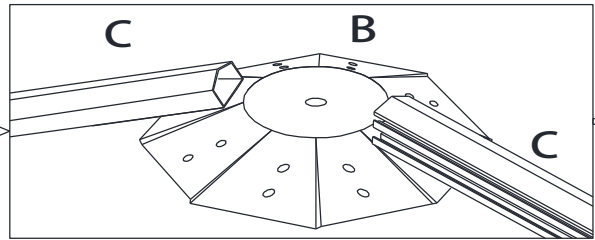


Fig.7.2

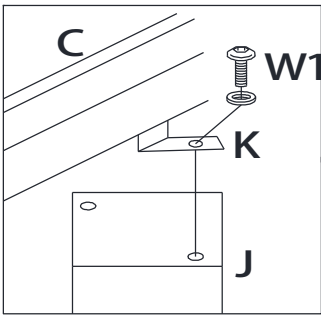


Fig.7.3

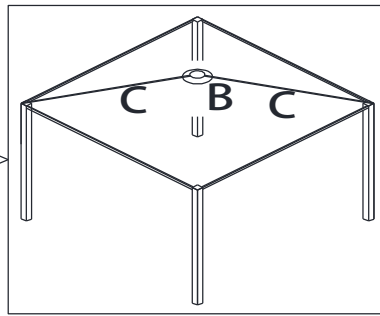


Fig.7.4

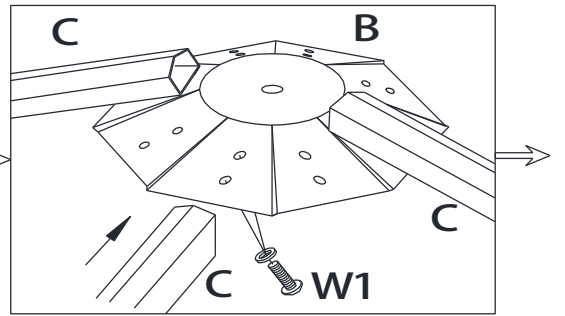


Fig.7.5

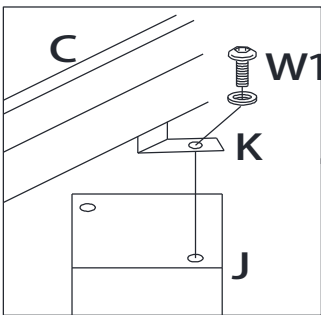


Fig.7.6

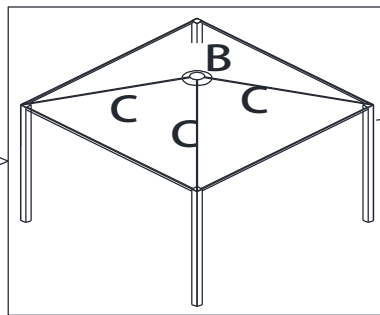


Fig.7.7

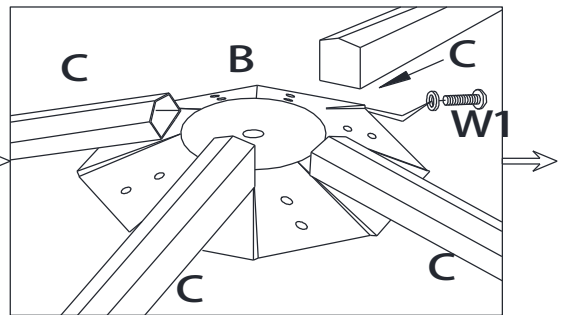


Fig.7.8

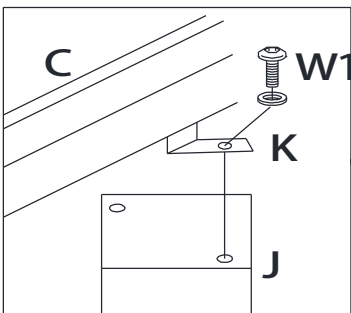


Fig.7.9

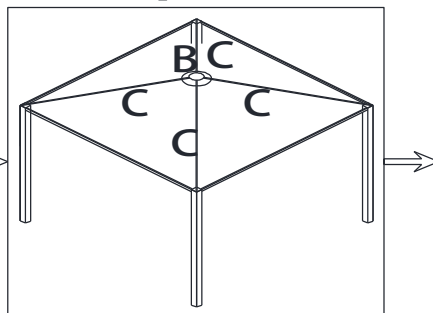


Fig.7.10

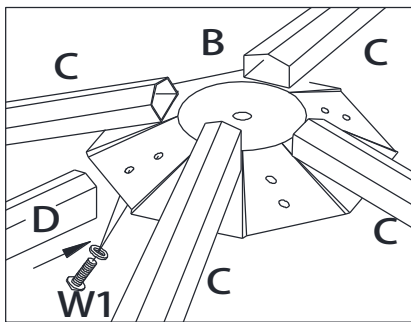
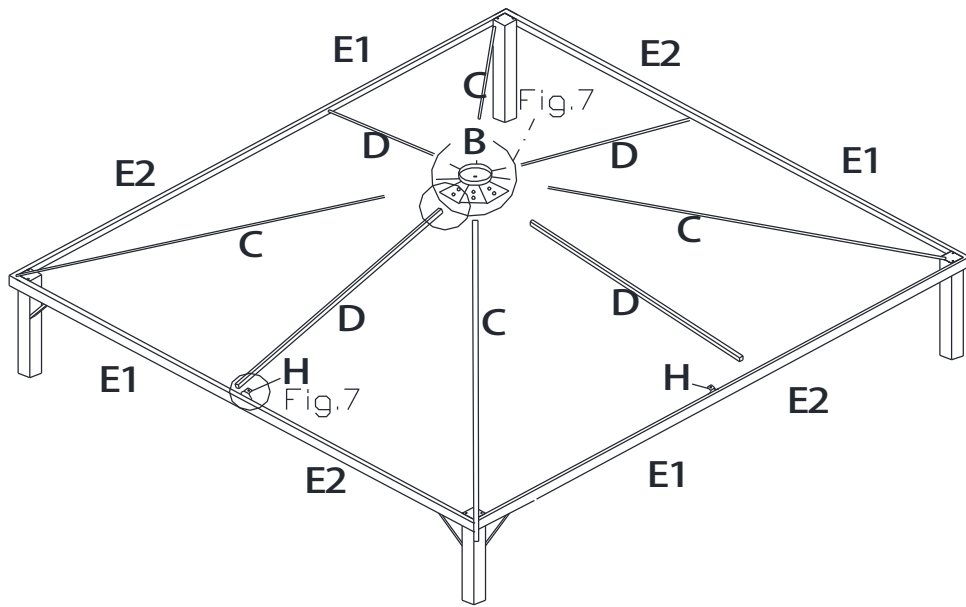


Fig.7.11

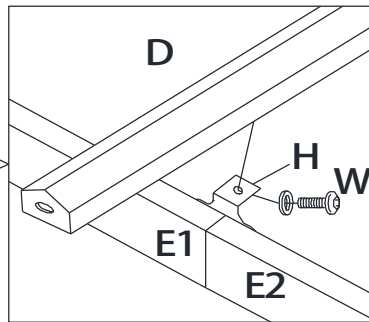


Fig.7.12

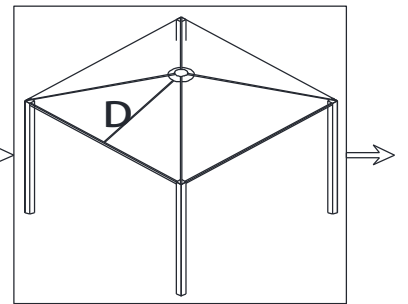


Fig.7.13

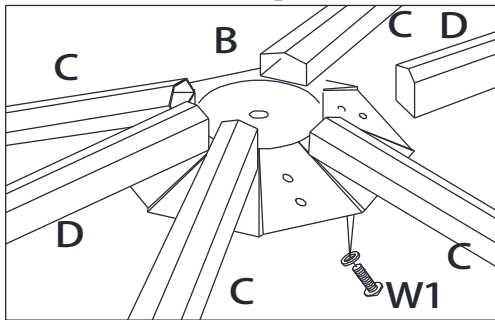


Fig.7.14

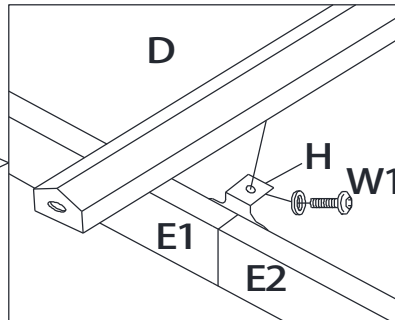


Fig.7.15

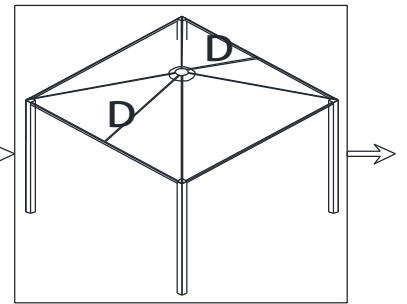


Fig.7.16

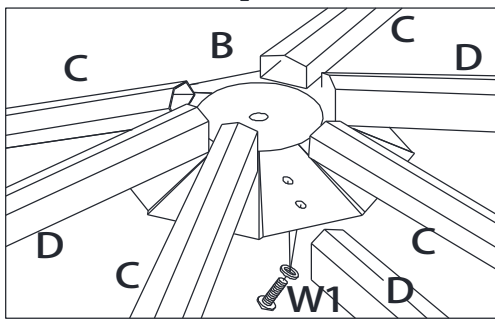


Fig.7.17

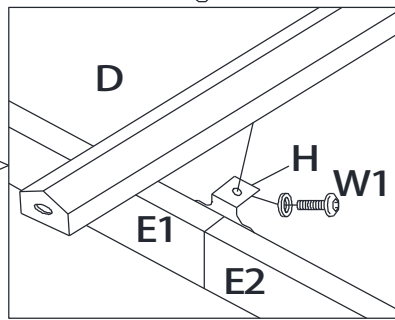


Fig.7.18

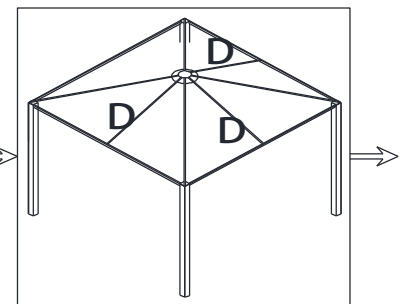


Fig.7.19

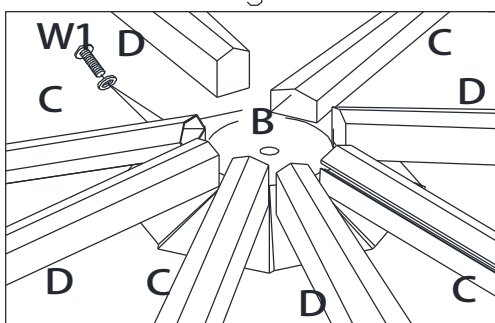


Fig.7.20

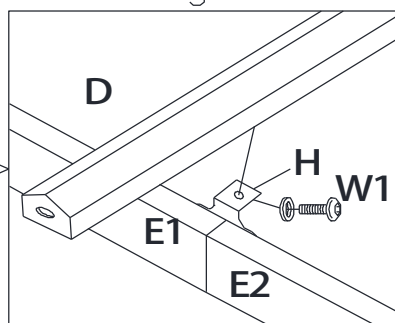


Fig.7.21

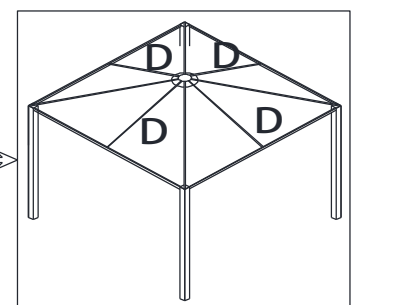


Fig.7.22

7. Prindeți Tubul de suport superior. Vezi Fig.7.

7.1. Fixați Bară lungă superioară (C) de Conectorul central inferior (B) cu ajutorul Bolțului (W1).

7.2. Prindeți cealaltă Bară lungă superioară (C) de Conectorul central inferior (B) cu ajutorul Bolțului (W1).

7.3. Fixați Conectorul superior (K) situat sub Bara lungă superioară (C) de Stâlp (J) cu ajutorul Bolțului (W1).

7.4. În acest moment, ansamblul trebuie să arate ca în Fig 7.4.

7.5. Fixați a treia Bară lungă superioară (C) de Conectorul central inferior (B) cu ajutorul Bolțului (W1).

7.6. Fixați Conectorul superior (K) situat sub Bara lungă superioară (C) de Stâlp (J) cu ajutorul Bolțului (W1).

7.7. În acest moment, ansamblul trebuie să arate ca în Fig 7.7.

7.8 –7.10. Atașați a patra Bară lungă superioară (C): repetați pașii de mai sus. După atașarea tuturor Barelor lungi, ansamblul trebuie să arate ca în Fig 7.10.

7.11. Fixați Bara scurtă superioară (D) de Conectorul central inferior (B) cu ajutorul Bolțului (W1).

7.12. Prindeți dedesubtul Barei scurte superioare (D) de Piesa conectoare (H) cu ajutorul Bolțului (W1).

7.13. În acest moment, ansamblul trebuie să arate ca în Fig 7.13.

7.14. Fixați Bara scurtă superioară (D) de Conectorul central inferior (B) cu ajutorul Bolțului (W1).

7.15. Prindeți dedesubtul Barei scurte superioare (D) de Piesa conectoare (H) cu ajutorul Bolțului (W1).

7.16. În acest moment, ansamblul trebuie să arate ca în Fig 7.16.

7.17 –7.22. Prindeți cele două Bare superioare scurte rămase (D), folosind aceeași metodă ca în instrucțiunile de mai sus. După atașarea tuturor barelor, ansamblul trebuie să arate ca în Fig 7.22.

Reglați poziția și aliniamentul tuturor celor opt bare (asigurându-vă că sunt verticale și paralele). În același timp, ajustați Piesa conectoare (H). Asigurați-vă că toate cele opt bare sunt instalate corect.

Pasul 4

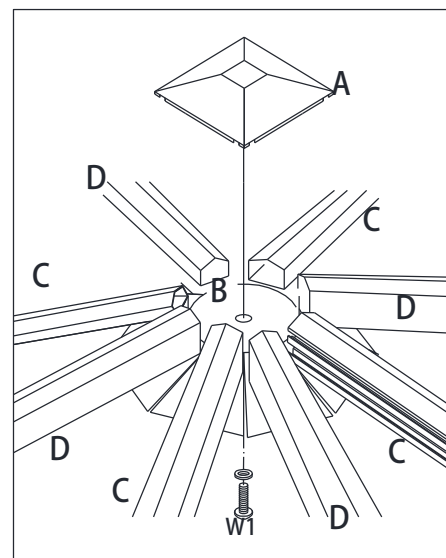
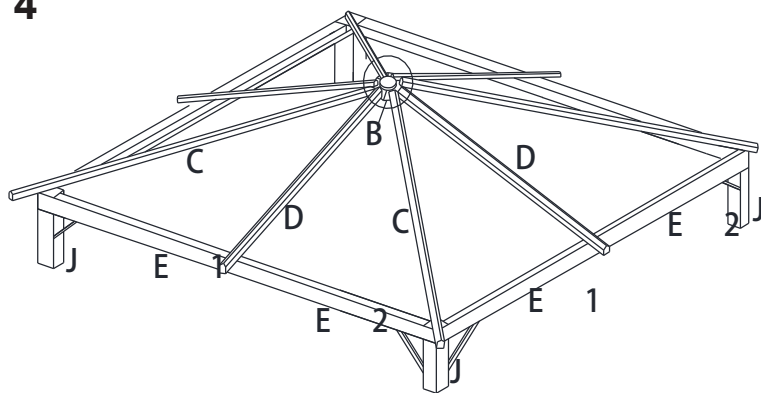


Fig.8

8. Fixați Conectorul superior central (A) de Conectorul central inferior (B) cu ajutorul Bolțului (W1). Vezi Fig.8.

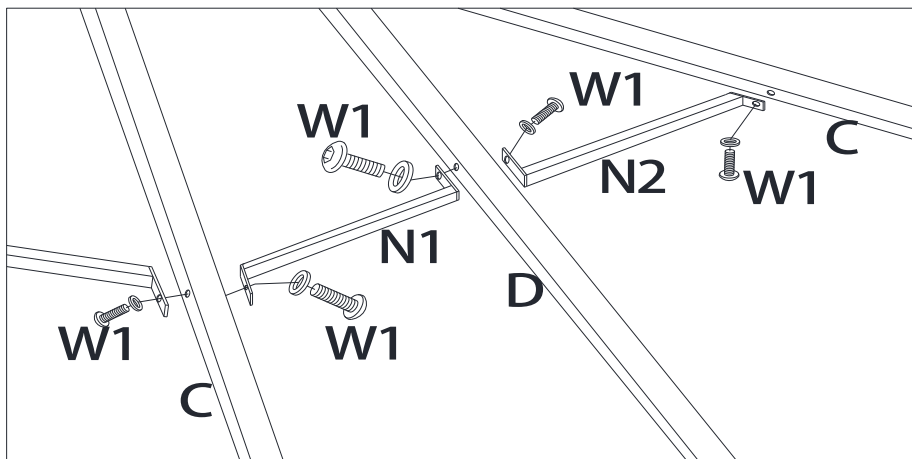
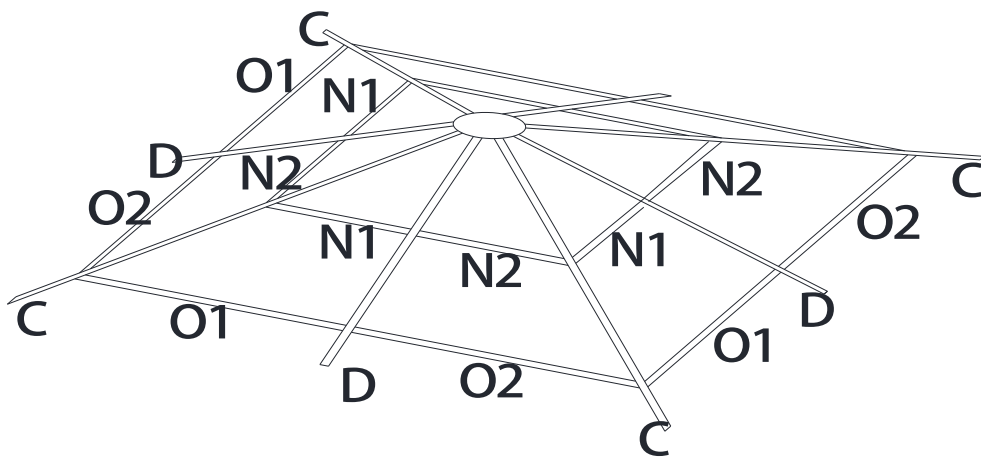
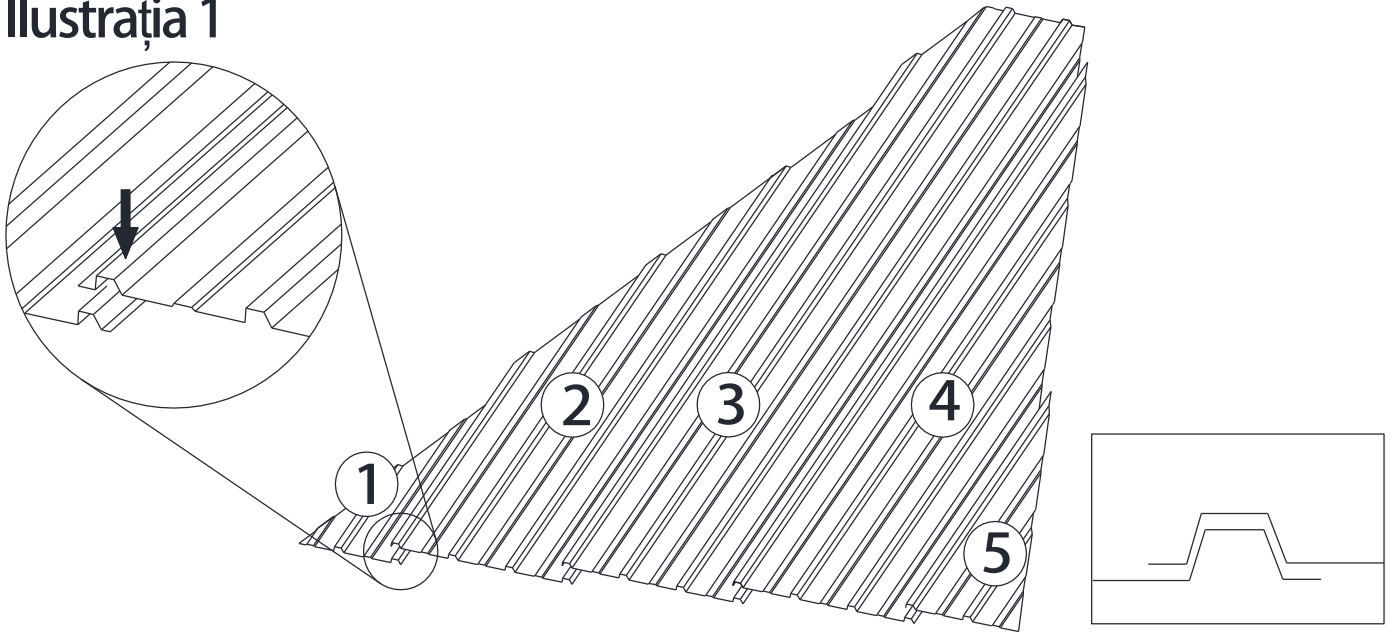


Fig.9

9. Fixați Suporturile de acoperiș #1 (N1) de Bara superioară lungă (C) cu ajutorul Bolțului (W1). Fixați Suporturile de acoperiș #1 (N1) de Bara superioară scurtă (D) cu ajutorul Bolțului (W1). Fixați Suporturile de acoperiș #2 (N2) de Bara superioară scurtă (D) cu ajutorul Bolțului (W1). Fixați Suporturile de acoperiș #2 (N2) de Bara superioară lungă (C) cu ajutorul Bolțului (W1). Vezi Fig.9. Fixați Suporturile de acoperiș #3 (O1) și Suporturile de acoperiș #4 (O2) de Bara superioară lungă (C) și de Bara superioară scurtă (D) în același mod.

Pasul 5

Ilustrația 1



Ilustrația 2

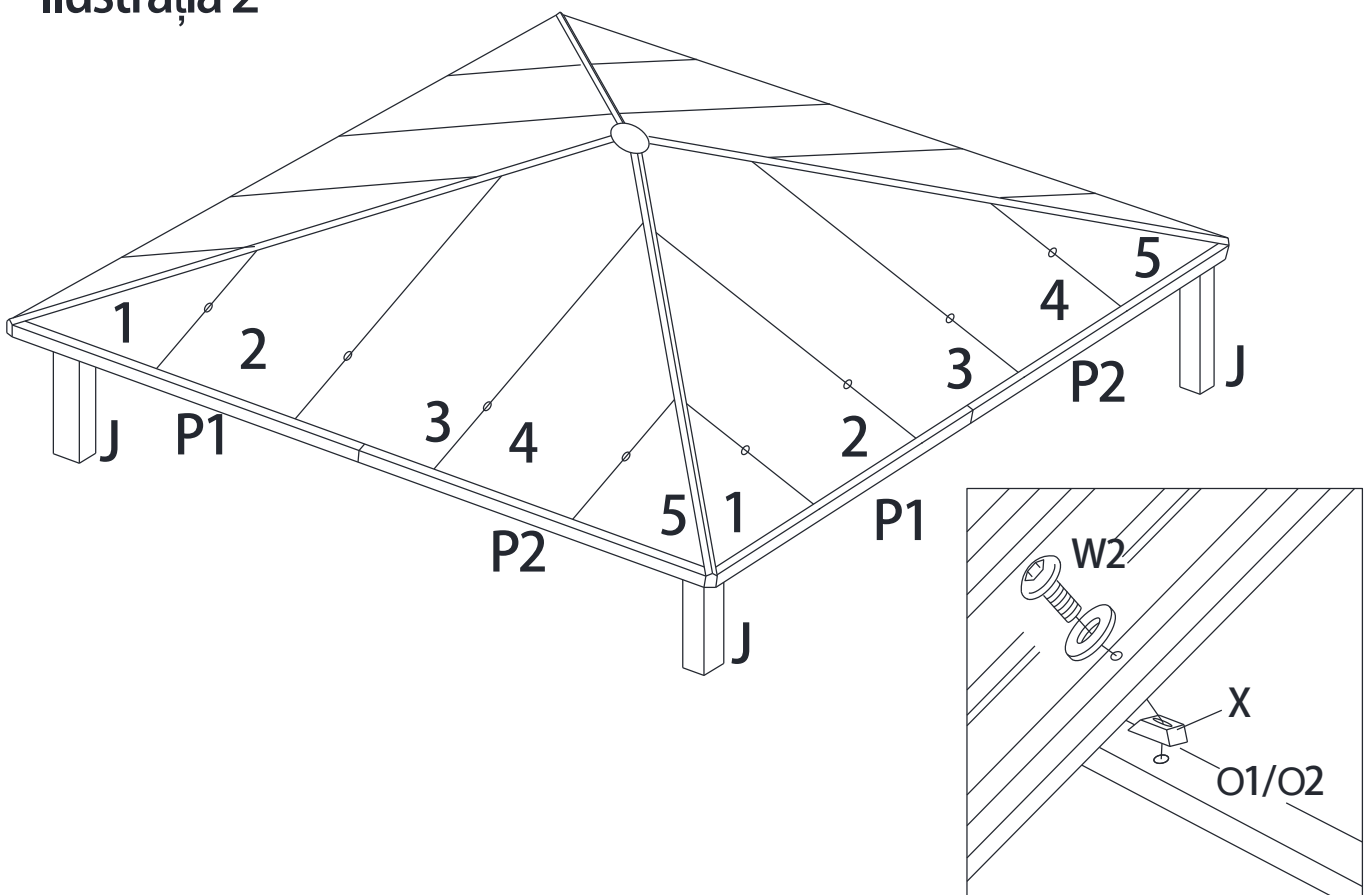


Fig.10

IMPORTANT:

- Asigurați-vă că fiecare șurub instalat în cadrul acestui pas este fixat cu un distanțier (X).
- Așteptați până după instalarea panourilor de acoperiș pentru a strânge toate șuruburile. Dacă nu așteptați și strângeți șuruburile de la început, nu veți putea instala corect panourile acoperișului.

10. Instalați Panourile acoperișului începând de la stânga spre dreapta. Culisați Panoul de acoperiș #1 (1) în poziție. După care petreceți pe deasupra Panoul de acoperiș #2 (2) conform ilustrațiilor și culisați Panoul de acoperiș #2 (2) în poziție. Prindeți Panoul de acoperiș #1 (1) și Panoul de acoperiș #2 (2) de Suporturile de acoperiș #3 (O1) cu un Bolț (W2) și Distanțier (X). Culisați Panoul de acoperiș #3 (3) în poziție. Prindeți Panoul de acoperiș #3 (1) și Panoul de acoperiș #2 (2) de Suporturile de acoperiș #3 (O1) cu un Bolț (W2) și Distanțier (X). Culisați Panoul de acoperiș #4 (4) în poziție. Prindeți Panoul de acoperiș #4 (4) și Panoul de acoperiș #3 (3) de Suporturile de acoperiș #4 (O2) cu un Bolț (W2) și Distanțier (X). Culisați Panoul de acoperiș #5 (5) în poziție. Prindeți Panoul de acoperiș #5 (5) și Panoul de acoperiș #4 (4) de Suporturile de acoperiș #4 (O2) cu un Bolț (W2) și Distanțier (X). Repetați pe fiecare latură. Vezi Fig.10
Strângeți toate bolțurile (W2).

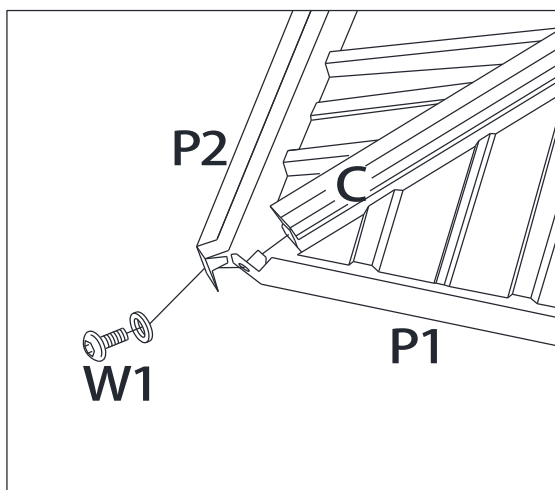


Fig.11.1

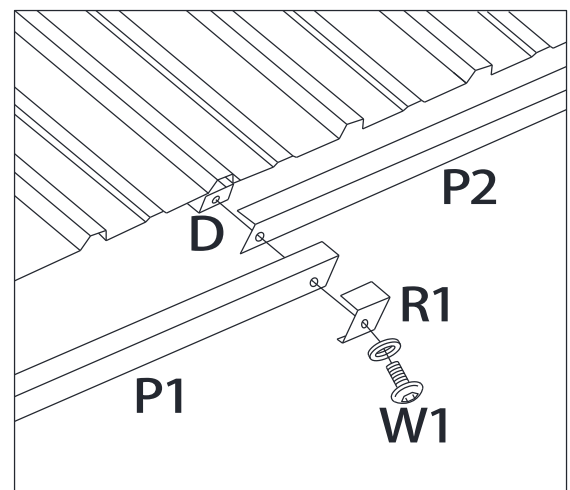


Fig.11.2

11. Prindeți Bordurile de acoperiș #1 (P1) și #2 Bordurile de acoperiș (P2) de muchia acoperișului precum în ilustrații cu ajutorul unui Bolț (W1). Prindeți Conectorul de bară scurtă (R1) cu un Bolț (W1) conform celor ilustrate. Vezi Fig.11 (Fig.11.1—Fig.11.2).

Pasul 6

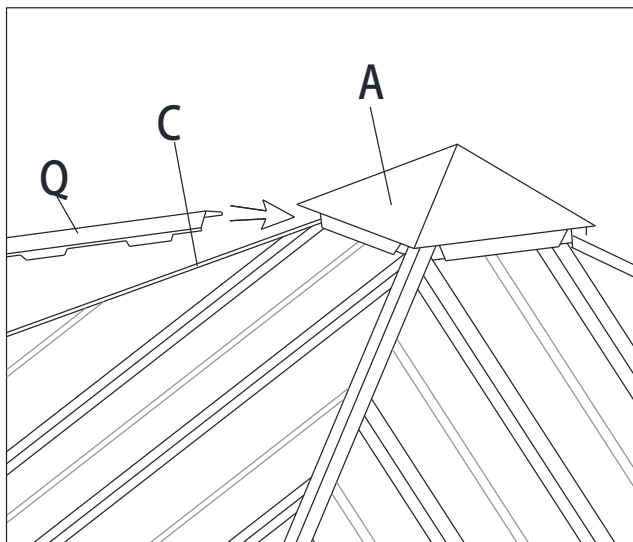
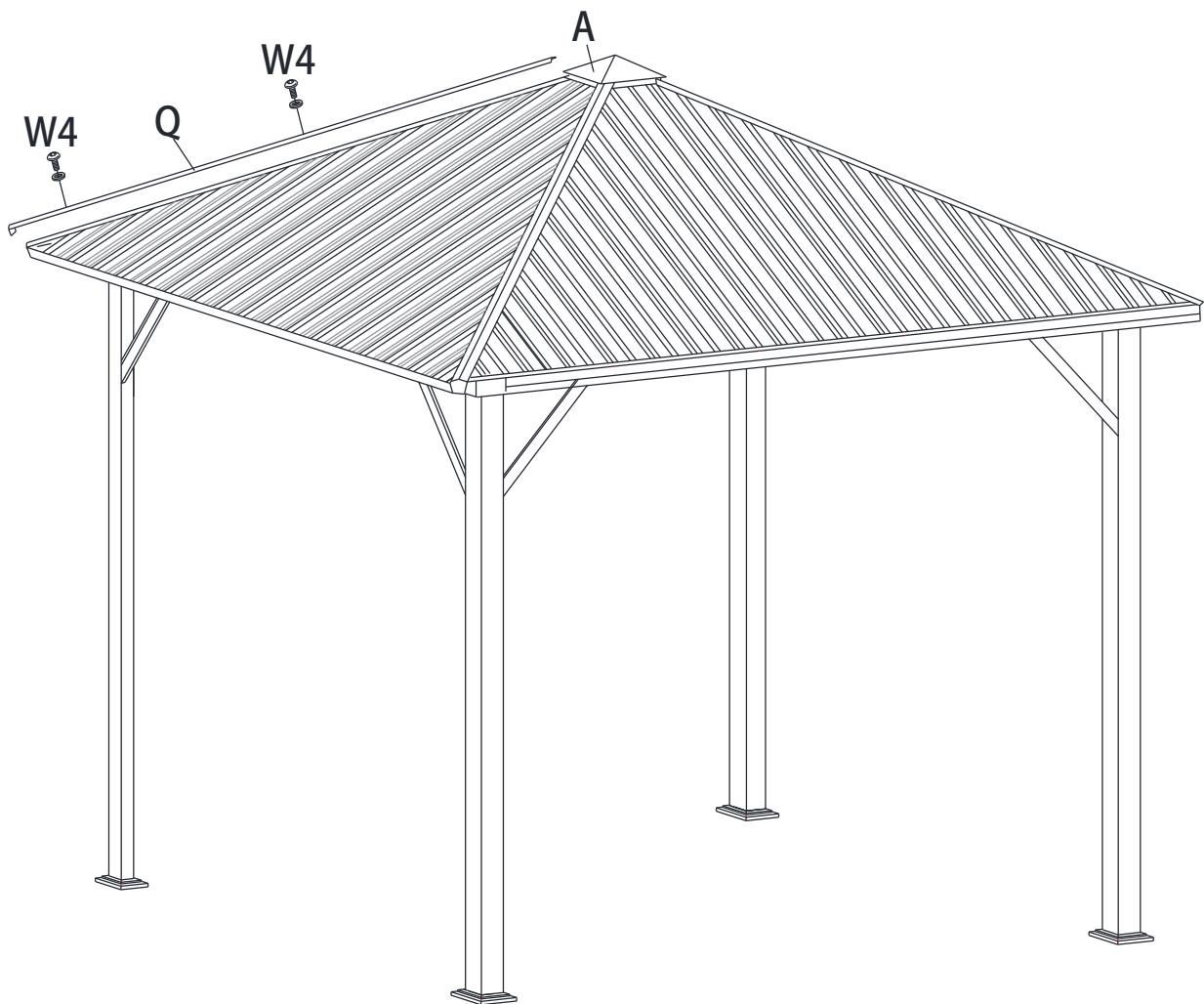


Fig.12.1

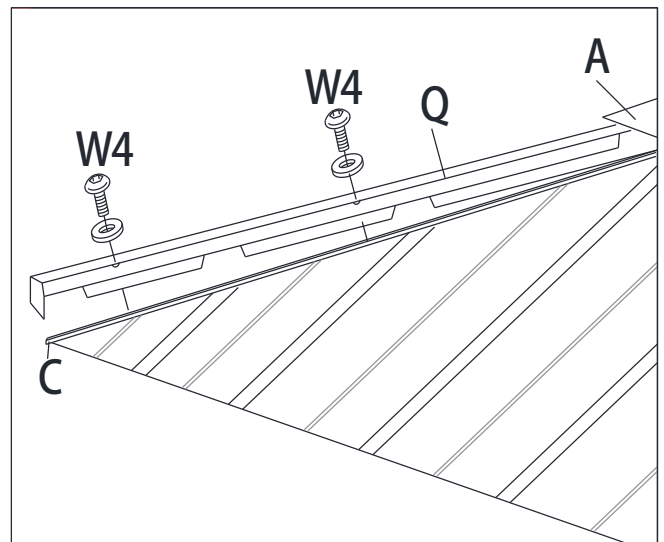


Fig.12.2

12. Amplasați Capacul panoului superior (Q) deasupra Barei superioare lungi (C), după care introduceți Capacul panoului superior (Q) în spațiul dintre Conectorul central superior (A) și Bara lungă superioară (C). Apoi fixați Capacul panoului superior (Q) de Bara lungă superioară (C) cu ajutorul Bolțului (W4).
Vezi Fig.12 (Fig.12.1—Fig.12.2).

Pasul 7

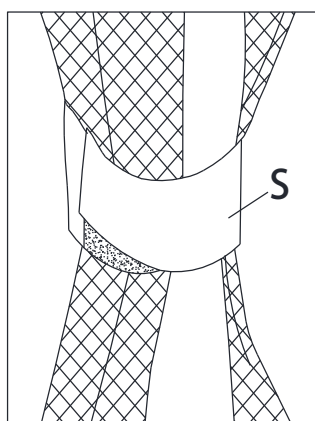
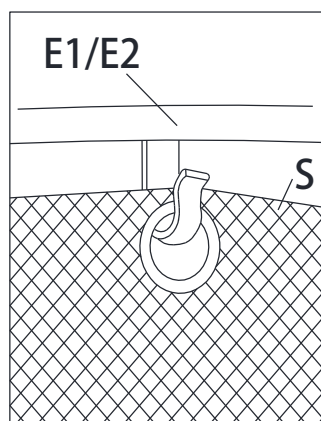
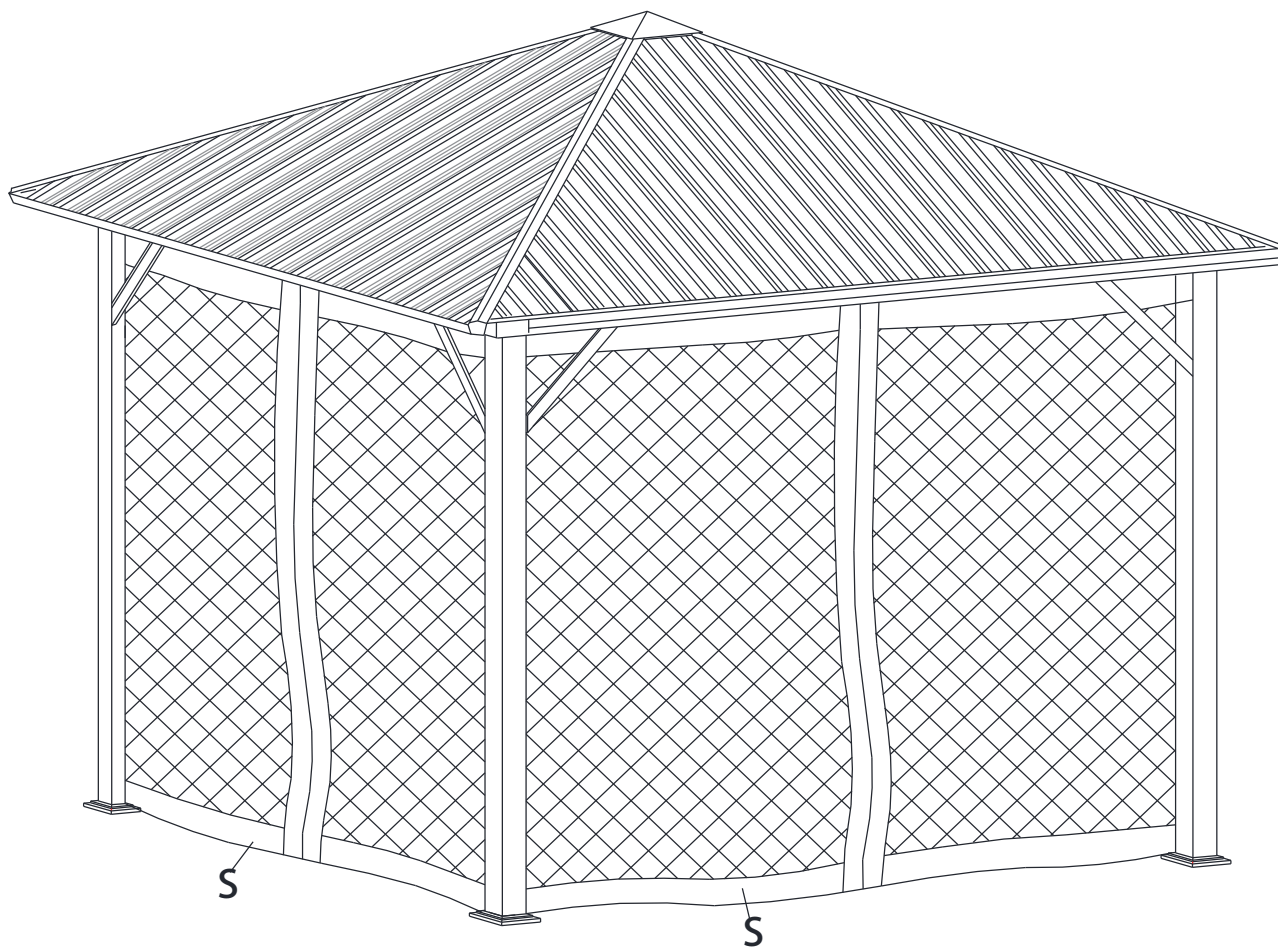


Fig.13

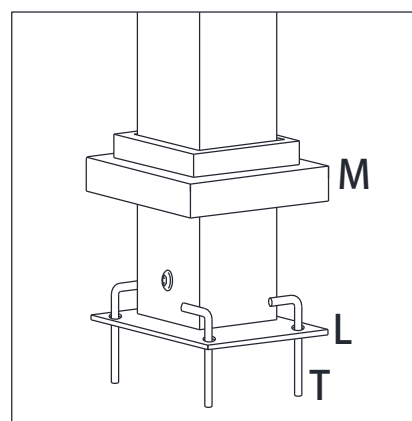


Fig.14

13. Agățați Plasa de țanțari (S) pe interiorul șinei pragului. Vezi Fig.13.

14. Reglați poziția pavilionului și ancorați stâlpii de sol introducând Țărușii (T) în fiecare orificiu din fiecare Placă de bază. Vezi Fig.14.

Pavilionul dumneavoastră este acum complet asamblat.

Atenție!!! A se pastra departe de surse de caldură și foc.

A nu se instala pavilionul pe vreme rea.

A nu lăsa apa și frunzele să se acumuleze pe acoperiș, risc de rupere a copertinei acoperitoare.

A se demonta pavilionul in caz de ploaie puternică sau vânt puternic.