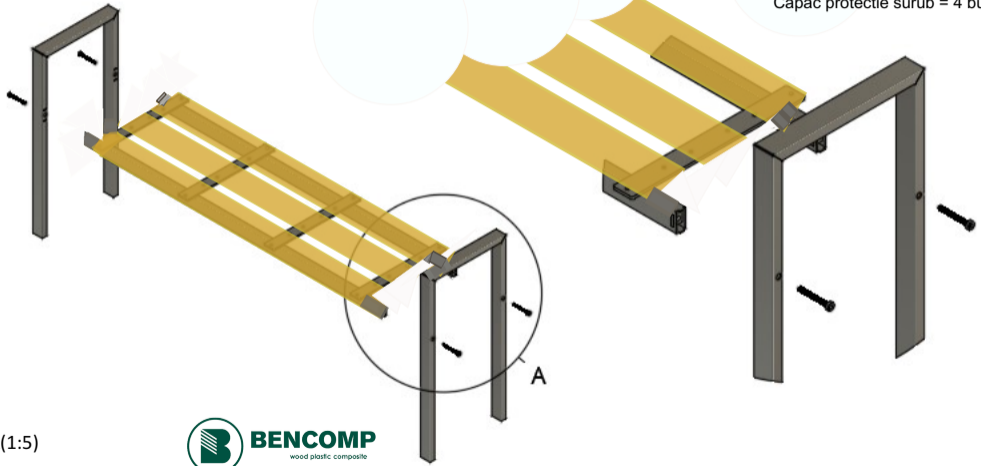


SCHEMA MONTAJ BANCA URBAN

CONTINUT PACHET :

- Picior sprijn st = 1 buc
- Picior sprijn dr = 1 buc
- Sezut cu 3 placi = 1 buc
- Surub M 8x60 = 4 buc
- Capac protectie surub = 4 buc



A(1:5)

