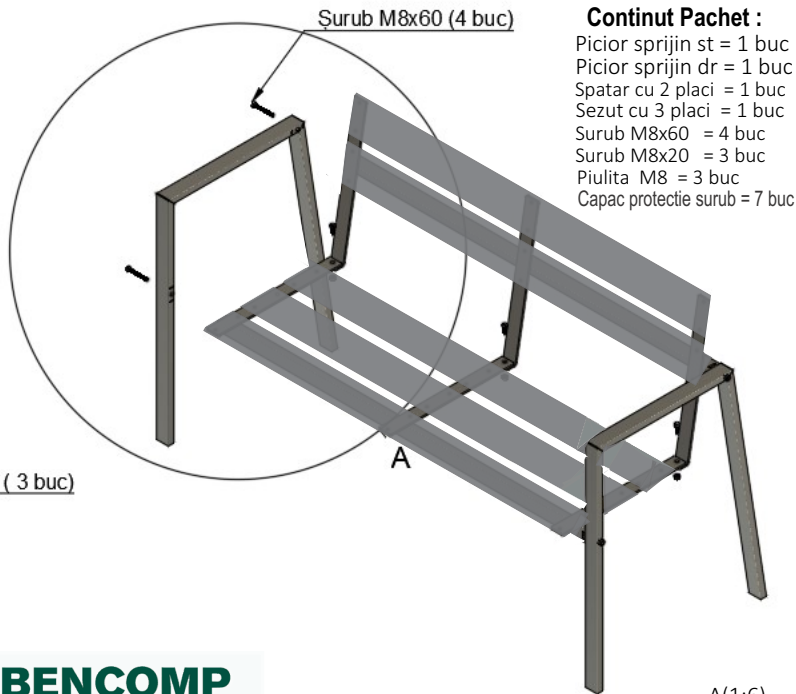


# SCHEMA MONTAJ BANCA CONFORT



- Continut Pachet :**
- Picior sprijin st = 1 buc
  - Picior sprijin dr = 1 buc
  - Spatar cu 2 placi = 1 buc
  - Sezut cu 3 placi = 1 buc
  - Șurub M8x60 = 4 buc
  - Șurub M8x20 = 3 buc
  - Piulița M8 = 3 buc
  - Capac protecție șurub = 7 buc



**BENCOMP**  
wood plastic composite