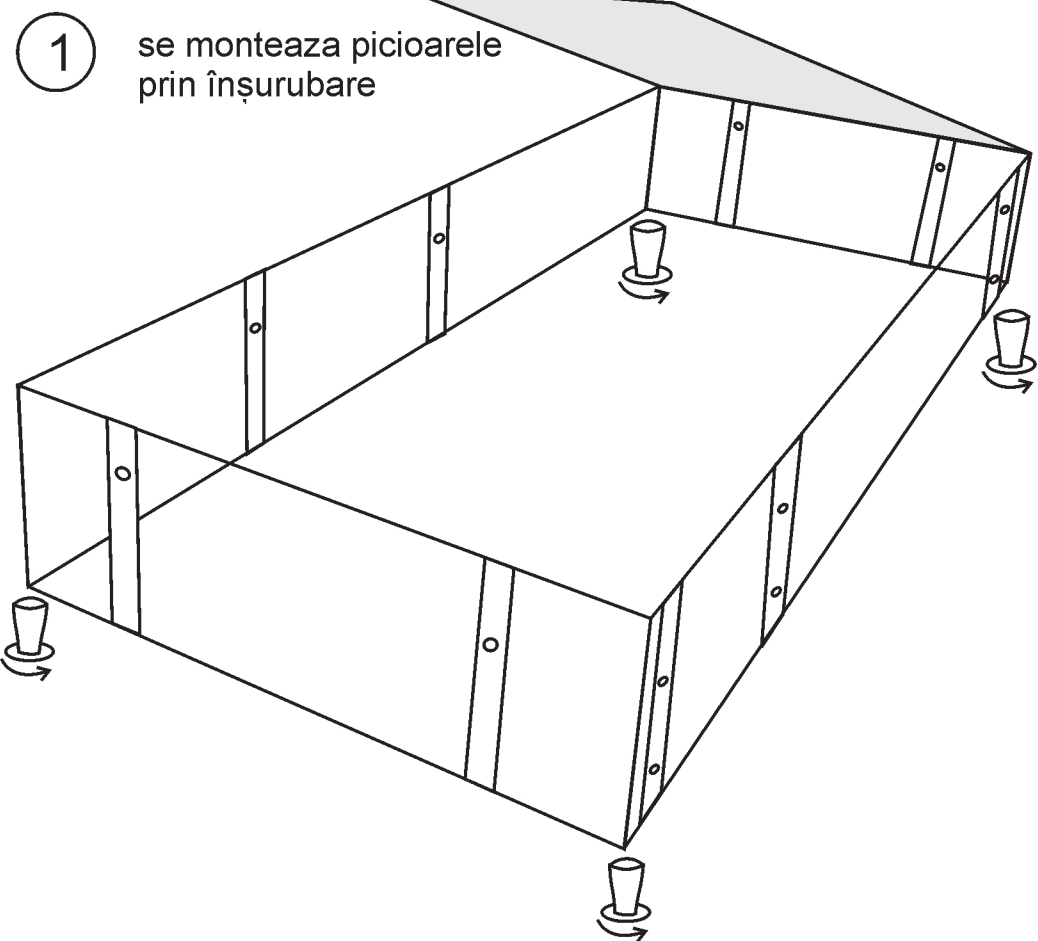
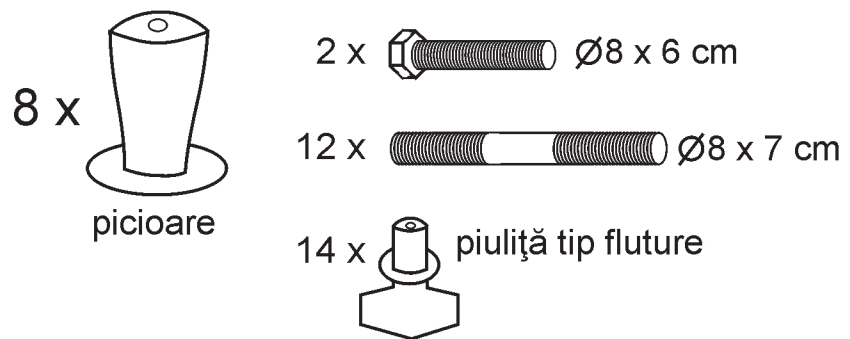
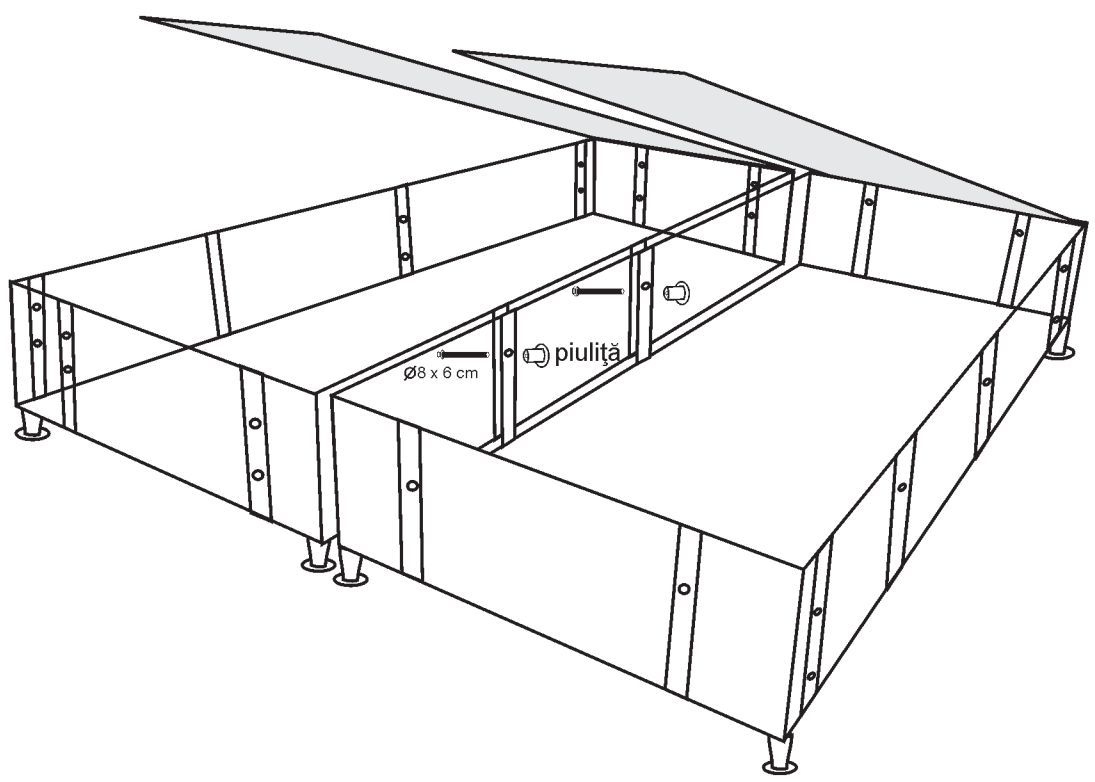


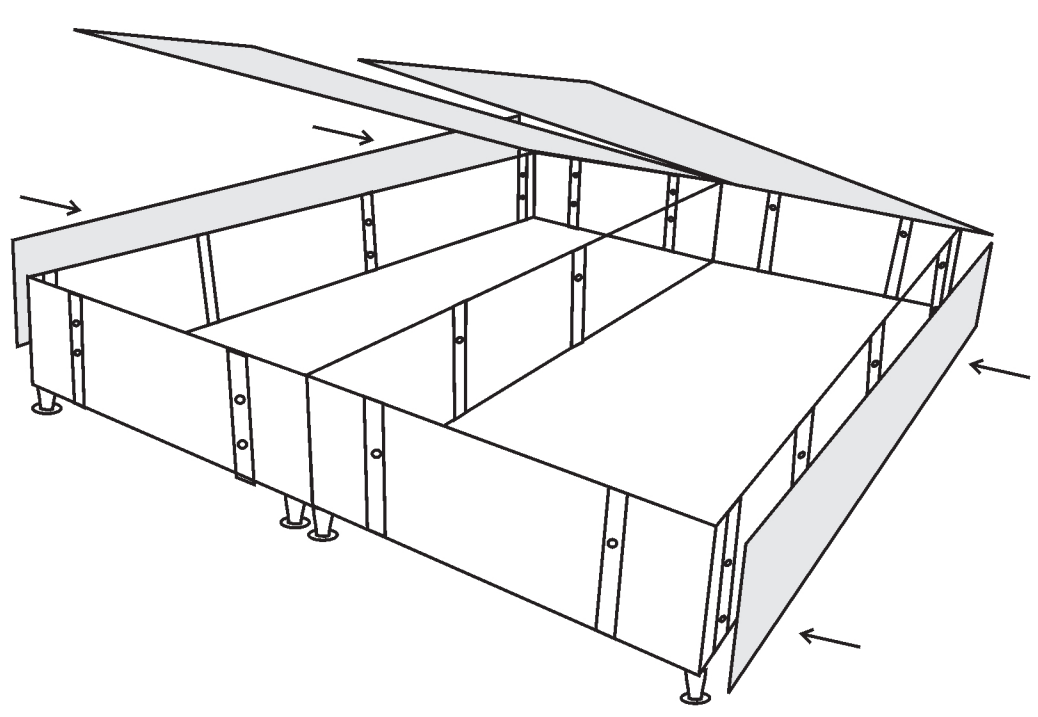
Pachetul de accesorii conține:



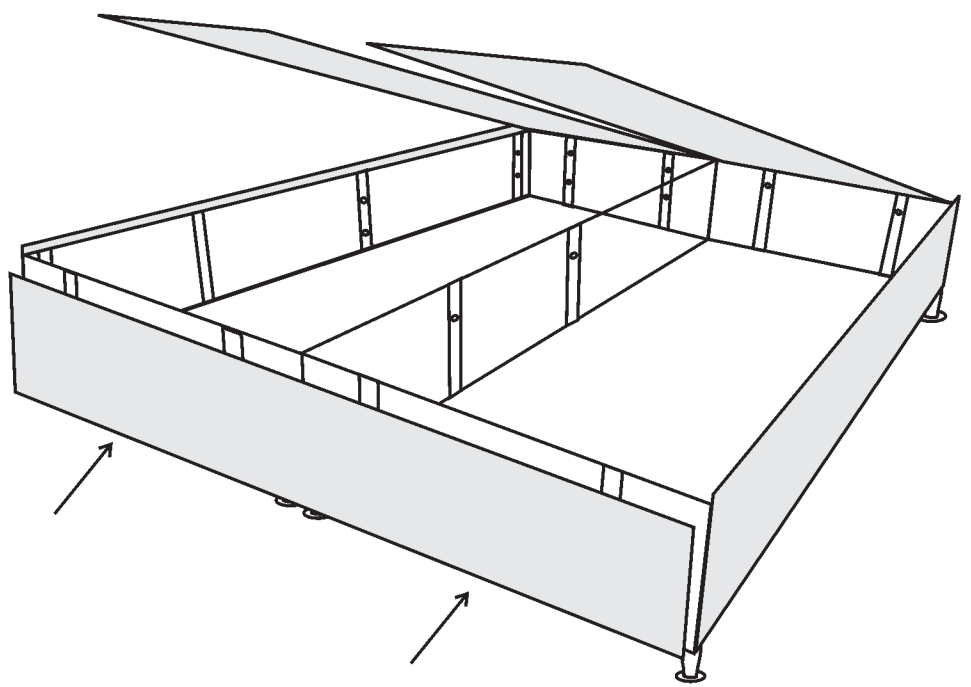
2 se unesc cele doua lăzi 2 șuruburi Ø8 de 6 cm. (se găsesc în pachete)



3 se montează lateralele (care au tije și piulițele fluturaș pe ele)



4 se montează bazia față (care are tije și piulițele fluturaș pe ea)



5 se montează tăblia mare (cu 4 tije Ø8 de 7 cm care se găsesc împreună cu piulițele fluture în pachete)

