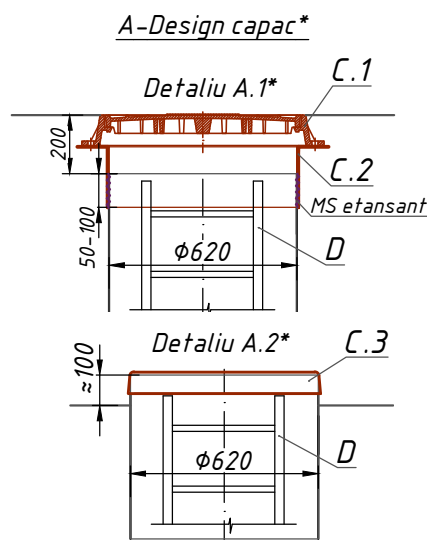
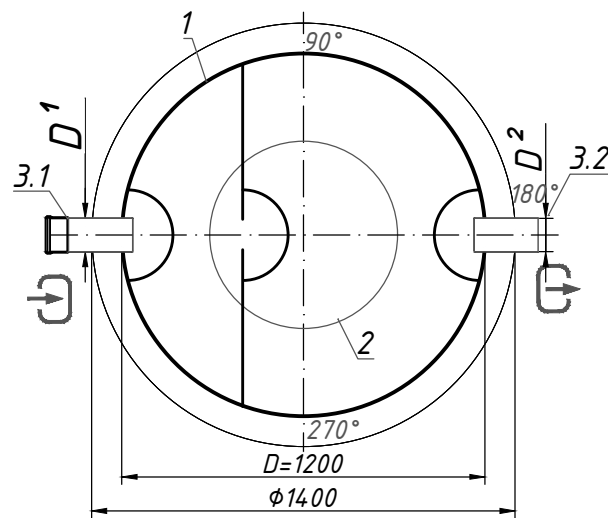
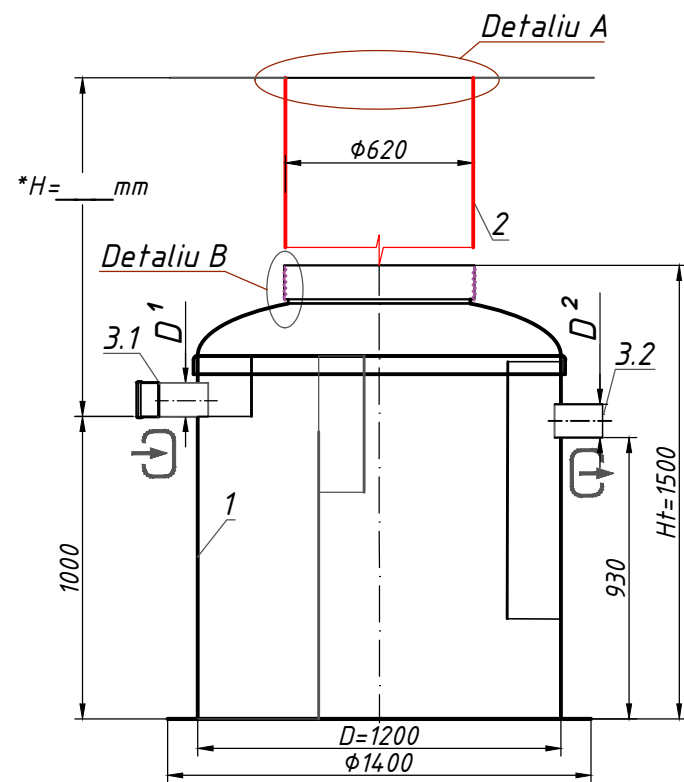
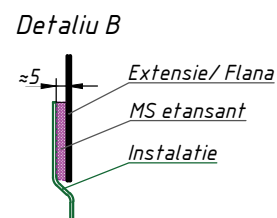


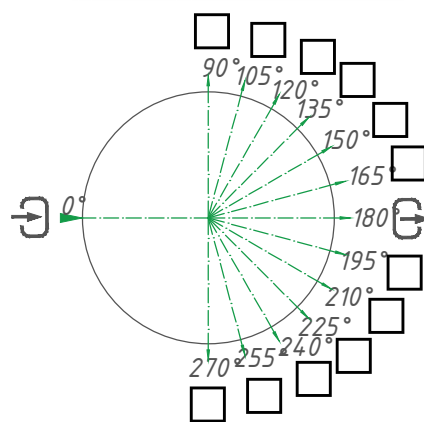
Separator grasimi GLE-3 (M 1:25)



B-Sistem de fixare cu etansant***



Orientare racord conducte
1 Acces/ 2 Evacuare conform:



Specificatii produs. Echipamente standard** (Tabl.1)

Nr.	Identificare	Denumire	Cant.	Masa kg./buc.	Note
1	Standartpark	Separator grasimi GreaseLine E-3 Rainpark debit Q=3l/s D=1200 Ht=1500	1	140	compl.
2	Optional (Tabl.2)	Extensie GRP phi 620 H=_____	-		compl.
3.1	¹ Conducta de intrare (A, Tabl.2)	PVC SN4 phi 110	1		compl.
3.2	² Conducta de evacuare (B, Tabl.2)	PVC SN4 phi 110	1		compl.
		Volum util		1052	l
		Volum grasimi		124	l
		Volum trapa de namol		305	l

**Produsul standard va fi livrat conform specificatiilor din (Tabl. 1), daca nu este specificat altfel in (Tabl. 2). In cazul in care se doresc echipamente suplimentare sau accesorii conform tabelului mai jos mentionat, va rugam sa bifati

Echipamente optionale (Tabl.2)

Pos.	Identificare	Denumire	Note
A, B	A- ¹ Acces/ ² B-Evacuare (racord conducte):		<input type="checkbox"/> <input type="checkbox"/>
	Racord conducte:	A-Cu flansa; B-fara flansa	<input type="checkbox"/> <input type="checkbox"/>
		A, B-fara flansa	<input type="checkbox"/> <input type="checkbox"/>
		Alte cerinte:	<input type="checkbox"/> <input type="checkbox"/>
	Extensie/ Prelungire	H=500	<input type="checkbox"/> <input type="checkbox"/>
		H=1000	<input type="checkbox"/> <input type="checkbox"/>
		H=1500	<input type="checkbox"/> <input type="checkbox"/>
		Alte cerinte:	<input type="checkbox"/> <input type="checkbox"/>
C	Design capac (detaliu A.1, A.2)		
	C.1 Dispozitiv de acoperire:	Capac PP (zona verde)	<input type="checkbox"/>
		Capac clasa A15	<input type="checkbox"/>
		Capac clasa C 250	<input type="checkbox"/>
		Capac clasa D400	<input type="checkbox"/>
C.2 Flansa mobila GRP	phi 620, h=200mm	<input type="checkbox"/>	
C.3 Capac GRP	phi 620	<input type="checkbox"/>	
		Alte cerinte:	<input type="checkbox"/>
D	D. Scara universala	Aluminiu	<input type="checkbox"/>
		Otel Inoxidabil	<input type="checkbox"/>
E	E. Senzor de nivel	Grasimi	<input type="checkbox"/>
		Trapa de namol	<input type="checkbox"/>

Note:

* Adancimea H a racordului de intrare, mm (in echipamentul standard H poate fi extins pana la 2000 mm cu ajutorul extensie). In alte situatii se poate lua in considerare un H cu multiplu de 50mm. Cand folositi detaliu A.1 - inaltimea totala a produsului nuu este mai mare de 200mm; Cand folositi detaliu A.2 - inaltimea totala a produsului nuu este mai mare de 100 mm.

** Produsul este livrat in conformitate cu echipamentul standard (tabelul 1), daca nu este specificat altfel in echipamentul suplimentar (tabelul 2)

*** Producatorul are dreptul sa efectueze modificari constructive si de design care sa nu inrautatesca caracteristicile si productivitatea produsului in ansamblu.

Toate dimensiunile sunt exprimate in mm, daca nu se specifica altfel.

Abaterea admisibila a produsului proiectat fata de productie produselor este de 1-1,5%.

Informatii aditionale ale partenerilor:

Separator GRASIMI GRP RAINPARK GLE 3LS D1200 H1500 TN300L IN/OUT Ø110 (SGGLE3LS)					
Chan.	Q-ty	Sheet	Doc. #	Signature	Date
Prepared:					
Separator grasimi GLE-3 cu camera pentru trapa de namol					
				Phase	Sheet
				Sheets	

