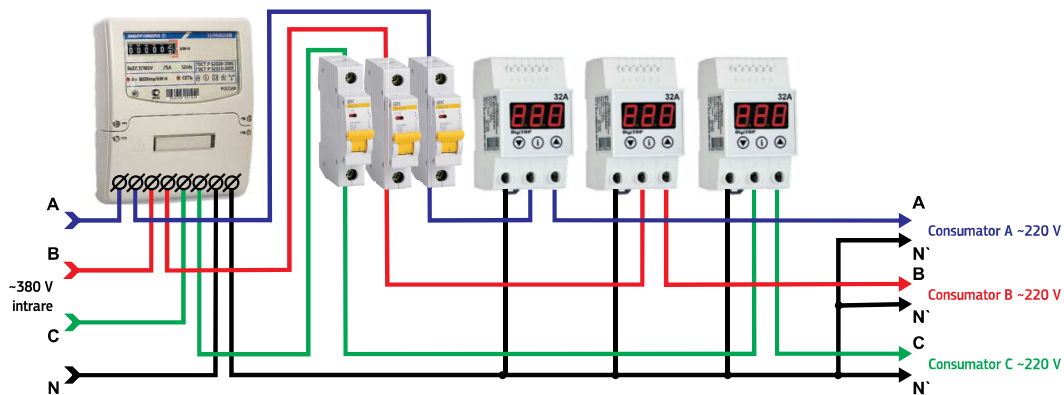


1 protecție - o singură fază

RELEE DE PROTECȚIE EXEMPLE DE MONTAJ



3 protecții-curent trifazat cu consumatori monofazați