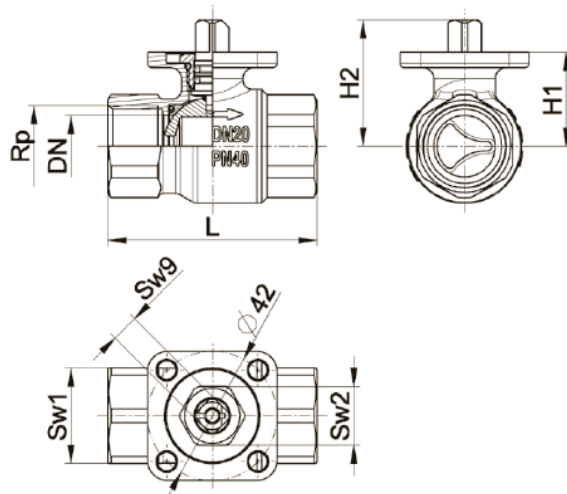


HERZ – Robinet cu sferă cu 2 căi cu acționare electrică sau manuală

Fișă tehnică
2117
Ediția 0311



Dimensiuni în [mm]

Nr.art.	DN	PN	Rp	L	H1
1 2117 11	15	40	1/2"	60	27,5
1 2117 12	20	40	3/4"	68	30,5
1 2117 13	25	40	1"	81	38
1 2117 14	32	25	5/4"	95	41,5
1 2117 15	40	25	6/4"	106	47
1 2117 16	50	25	2"	127	54,8
Nr.art.	H2	Sw1	Sw2	Kvs	W
1 2117 11	38	25	19	5	0,252 kg
1 2117 12	41	31	19	8	0,364 kg
1 2117 13	48,5	41	20	12,5	0,670 kg
1 2117 14	52	51	20	20	1,088 kg
1 2117 15	57,5	55	20	32	1,494 kg
1 2117 16	65,3	70	20	50	2,613 kg

Numere de comanda
articol

Corp: alamă rezistentă la dezincare (CW602N), în conformitate cu EN 12420
 Racord de capăt: alamă rezistentă la dezincare (CW602N), potrivit EN 12420
 Sferă: alamă presată (CW602N), deschidere în formă de V, prelucrată pentru o suprafață microfină, cromată
 Scaun sferă: Teflon (PTFE), cu garnitură de tip O-Ring (EPDM)
 Ax: alamă (CW614N)
 Garnitură ax: garnitură O-Ring (EPDM), dublă
 Scaun ax: Teflon (PTFE)
 Bucșă de închidere: alamă (CW614N)
 Garnitură bucșă închidere: O-Ring (EPDM)
 Racorduri: filet interior potrivit ISO 7-1

Construcție

Presiune nominală: în funcție de dimensiune (25 ÷ 40 bar)
 Temperatură de funcționare admisă: -10 °C până la 110 °C
 Mediu: apă caldă și rece (și apă potabilă), apă cu conținut maxim 50% glicol
 Unghi rotației funcționare (ax): 90°
 Cuplu (la presiunea nominală): < 8 Nm

Date de funcționare

1 2100 90 Acționare manuală
 1 7712 60 Acționare electrică NR230-460 (reglaj în 2 puncte)
 1 7712 61 Acționare electrică NR230-459 (reglaj în 3 puncte)
 1 7712 62 Acționare electrică NR24-4XX (reglaj continuu DC 0 ÷ 10 V)

Accesorii

Accesoriile se comandă separat.

Ne rezervăm dreptul la modificări
în sensul progreselor tehnice.

Robinetul HERZ cu sferă cu două căi, cu filet interior pentru montarea precisă, fără scurgeri este folosit pentru reglarea permanentă a apei reci, a apei calde sau a aerului în circuite închise.

- Presiune nominală: 40 bar
- Dimensiuni nominale: DN15 până la DN50
- Sferă cu caracteristică logaritmică
- Ax cu suprafață mare de alunecare și inel de alunecare din Teflon
- Rată ridicată 500:1
- Cuplu scăzut de rotație prin intermediul garniturilor O-ring

Robinetul HERZ de reglare cu sferă se remarcă prin fiabilitatea și precizia ridicate. Axul robinetului cu sferă este legat automat cu acționările electrice sau manuale. Scaunul realizat din alamă presată reglează un debit logaritmic în coloana de reglare. Aceasta are loc prin intermediul unui orificiu special în scaun. Etanșeitatea scaunului este garantată prin manșete de teflon, poziționate în corpul ventilului. În spatele acestor manșete este poziționată o garnitură de tip O-Ring din EPDM. Aceste garnituri permit scaunului și celor două manșete o mică mișcare axială, ceea ce facilitează o etanșeitate mai mare și momente de rotație mici. Etanșeitatea axului este garantată prin două garnituri de tip O-Ring. Acestea nu pot fi înlocuite.

Caracteristici tehnice

Descriere

Caracteristica robinet

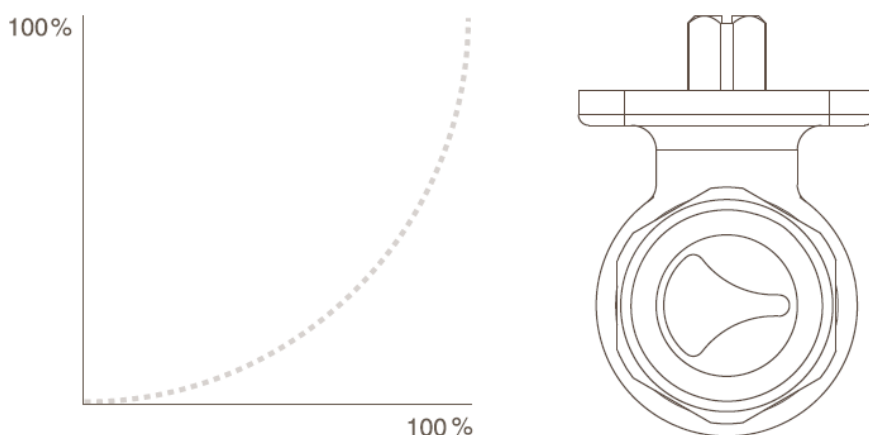
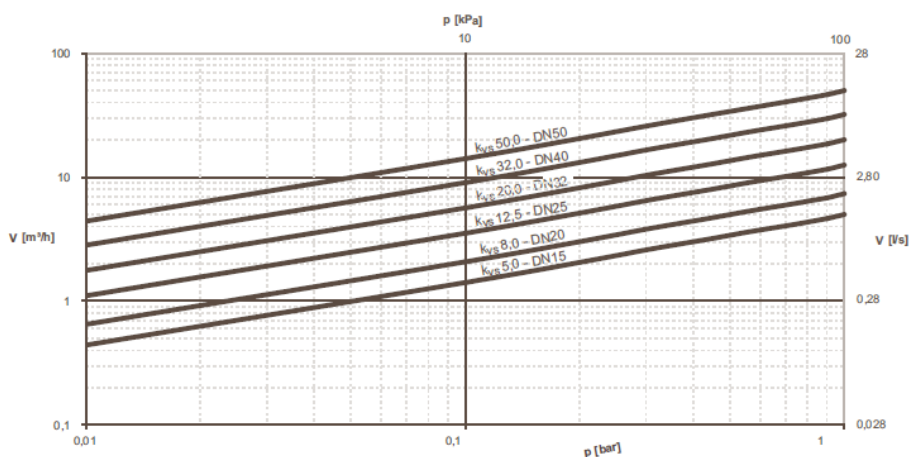


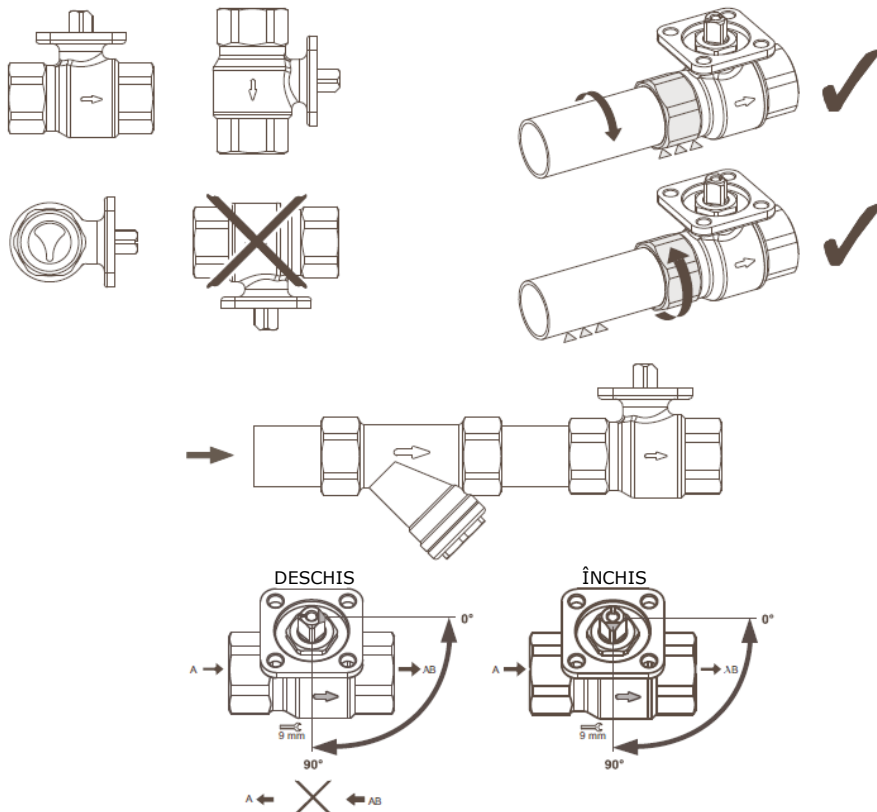
Diagrama de debit



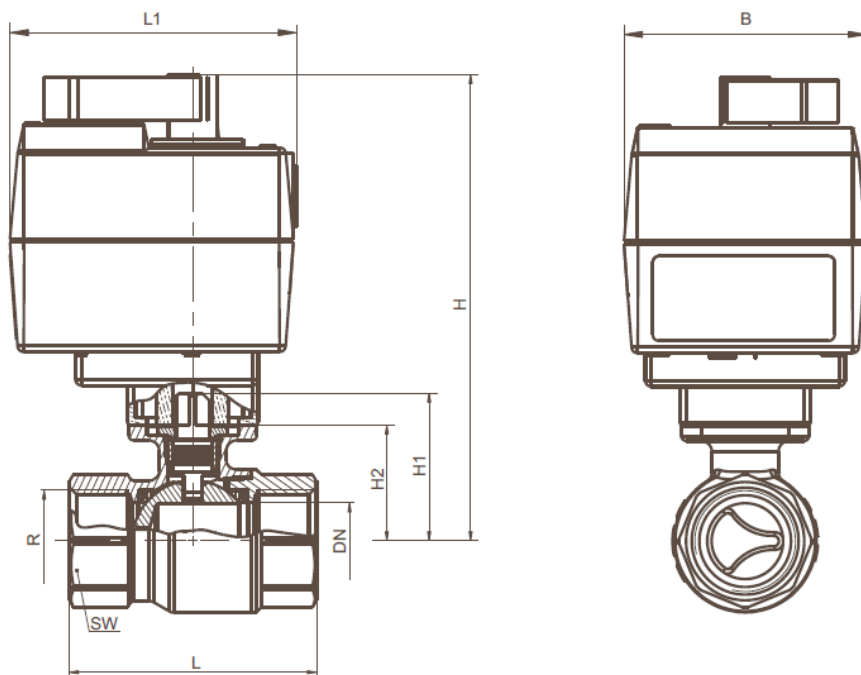
HERZ Armaturen

Richard-Strauss-Straße 22 • A-1230 Wien
e-mail: office@herz.eu • www.herz.eu





Indicații de montaj



Dimensiuni robinet cu acționarea electrică montată

Dimensiune	DN	R	L	L1	H	H1	H2	B	SW
15	15	1/2"	60	93	137	38	28	80	25
20	20	3/4"	68	93	140	41	31	80	31
25	25	1"	81	93	147	49	38	80	41
32	32	1 1/4"	95	93	151	52	42	80	50
40	40	1 1/2"	106	93	156	58	47	80	55
50	50	2"	127	93	164	65	55	80	70

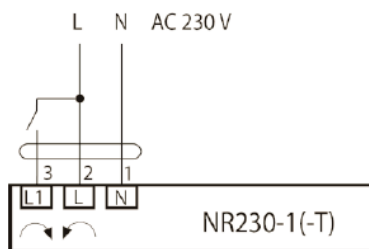
Comanda se realizează prin intermediul unui contact de închidere. Unghiul de rotație este limitat la 90°. La atingerea punctului de oprire, acționarea electrică este decuplată electric și în acest fel nu mai este alimentată cu curent.

Funcționare manuală cu manetă de acționare manuală:

Deblocarea temporară se realizează prin apăsare, iar deblocarea permanentă se realizează prin rotirea manetei de pe carcasă.

Instrucțiuni de siguranță:

Carcasa poate fi deschisă doar în atelierul producătorului. Ansamblul robinet-acționare nu conține nici o componentă care poate fi schimbată sau reparată de un utilizator.



Acționare electrică cu reglaj în 2 puncte

1 7712 60

Schemă electrică de conexiune

Caracteristici tehnice

Tensiune nominală:	AC 230 V 50 / 60 Hz
Domeniul de funcționare:	AC 198...264 V
Dimensionare:	3,5 VA
Consum de putere:	3,5 W
Acționare manuală:	Deblocare temporară și permanentă a dispozitivului de acționare
Cuplu de rotație:	min. 10 Nm (la tensiune nominală)
Unghi de rotație:	90°
Perioadă de funcționare:	140 s
Nivel de putere acustică:	max. 35 dB (A)
Afișaj poziție:	vezi imaginea scalei 0...1
Clasă de protecție:	II (protejat)
Grad de protecție:	IP 40
Temperatura mediului:	0...+50 °C (duty cycle 140/35 s)
Temperatură fluid:	+ 5...+120 °C (robinet cu sferă)
Temperatură depozitare:	- 30...+ 80 °C
Control umiditate:	potrivit EN 60730-1
EMV:	CE potrivit 89/336/CEE
Directiva Joasă Tensiune:	CE potrivit 73/23/CEE
Mod de acțiune:	Tip 1.B (EN 60730-1)
Revizie:	fără revizie

Comanda se realizează prin trei puncte, respectiv închis-deschis (vezi schema). Unghiul de rotație este limitat la 90°. La atingerea punctului de oprire, acționarea electrică este decuplată electric și în acest fel nu mai este alimentată cu curent.

Funcționare manuală cu manetă de acționare manuală:

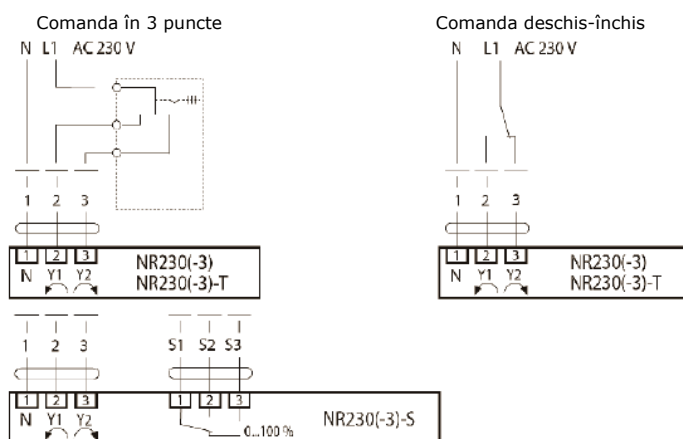
Deblocarea temporară se realizează prin apăsare, iar deblocarea permanentă se realizează prin rotirea manetei de pe carcasă.

Semnalizare:

Mecanismul de acționare în 3 puncte dispune de un comutator auxiliar reglabil. În acest fel, pot fi semnalizate unghiurile de rotație de 0...100%.

Instrucțiuni de siguranță:

Carcasa poate fi deschisă doar în atelierul producătorului. Ansamblul robinet-acționare nu conține nici o componentă care poate fi schimbată sau reparată de un utilizator.



Acționare electrică cu reglaj în 3 puncte

1 7712 61

Schema electrică de conexiune

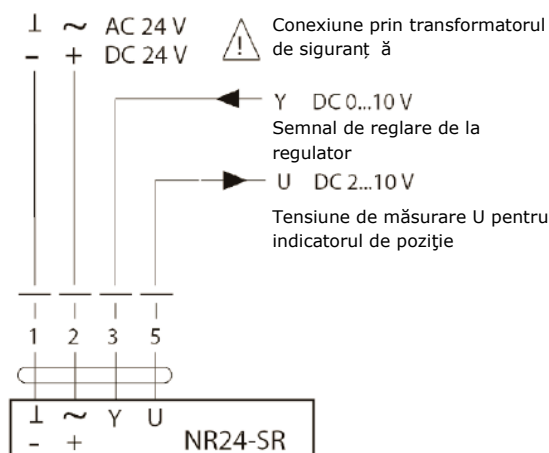
Caracteristici tehnice

Tensiune nominală:	AC 230 V 50 / 60 Hz
Domeniul de funcționare:	AC 198...264 V
Dimensionare:	3,5 VA
Consum de putere:	3,5 W
Comutator auxiliar:	1x EPU 5 (1) A, AC 250 V ◦
- punct de comutare	reglabil (0...100%)
Acționare manuală:	Deblocare temporară și permanentă a dispozitivului de acționare
Cuplu de rotație:	min. 10 Nm (la tensiune nominală)
Unghi de rotație:	90°
Perioadă de funcționare:	140 s
Nivel de putere acustică:	max. 35 dB (A)
Afișaj poziție:	vezi imaginea scalei 0...1
Clasă de protecție:	II (protejat)
Grad de protecție:	IP 40
Temperatura mediului:	0...+50 °C (duty cycle 140/35 s)
Temperatură fluid:	+ 5...+120 °C (robinet cu sferă)
Temperatură depozitare:	- 30...+ 80 °C
Control umiditate:	potrivit EN 60730-1
EMV:	CE potrivit 89/336/CEE
Directiva Joasă Tensiune:	CE potrivit 73/23/CEE
Mod de acțiune:	tip 1.B (EN 60730-1)
Revizie:	fără revizie

Acționarea se realizează cu ajutorul unui singur șurub fixat pe robinet. Filetele robinetului se folosesc ca siguranță împotriva rotirii. Poziția de montaj poate fi realizată în pași de 90°, în poziția dorită. Prin forma sa compactă și mică, mecanismul de acționare se potrivește în cele mai multe dintre decupajele din izolațiile pentru armături. Unghiul de rotație este limitat la 90°. La atingerea punctului de oprire, acționarea electrică este decuplată electric și în acest fel nu mai este alimentată cu curent. În cazul defectării sistemului de reglare, dispozitivul de acționare poate fi poziționat în modul de funcționare manual cu ajutorul butonului de pe carcasă. În acest fel, mecanismul de acționare este deblocat, iar robinetul poate fi adus în poziția dorită prin rotirea manetei de pe mecanismul de acționare. Poziția este indicată pe o scală reversibilă.

Instrucțiuni de siguranță:

Carcasa poate fi deschisă doar în atelierul producătorului. Ansamblul robinet-acționare nu conține nici o componentă care poate fi schimbată sau reparată de un utilizator.



Acționare electrică cu reglaj continuu

1 7712 62

Schema electrică de conexiune

Tensiune nominală:	AC 24 V 50 / 60 Hz, DC 24 V
Domeniul de funcționare:	AC 19,2...28,8 V, DC 21,6...26,4 V
Dimensionare:	3 VA
Consum de putere:	1.5 W
Semnal de poziție:	Y DC 0...10 V @ rezistență intrare 100 k
Domeniul de lucru:	DC 2...10 V (pentru 0...100 %)
Tensiune de măsurare:	U DC 2...10 V @ 0,5 mA (pentru 0...100 %)
Sincronizare:	± 5%
Acționare manuală:	Deblocare temporară și permanentă a dispozitivului de acționare
Cuplu de rotație:	10 Nm 5 Nm
Perioadă de funcționare:	140 s
Nivel de putere acustică:	max. 35 dB(A)
Afișaj poziție:	vezi imaginea scalei 0...1
Clasă de protecție:	III (tensiunea de siguranță a rețelei)
Grad de protecție:	IP42
Temperatura mediului:	0...+50 °C (duty cycle 140/35 s)
Temperatură fluid:	+ 5...+120 °C (robinet cu sferă)
Temperatură de depozitare:	- 30...+ 80 °C
Control umiditate potrivit:	EN 60730-1
EMV:	CE potrivit 89/336/CEE
Directiva Joasă Tensiune:	CE POTRIVIT 73/23/CEE
Mod de acțiune:	tip 1.B (EN 60730-1)
Revizie:	fără revizie
Greutate:	600 g

Caracteristici tehnice

HERZ Armaturen

Richard-Strauss-Straße 22 • A-1230 Wien
e-mail: office@herz.eu • www.herz.eu

