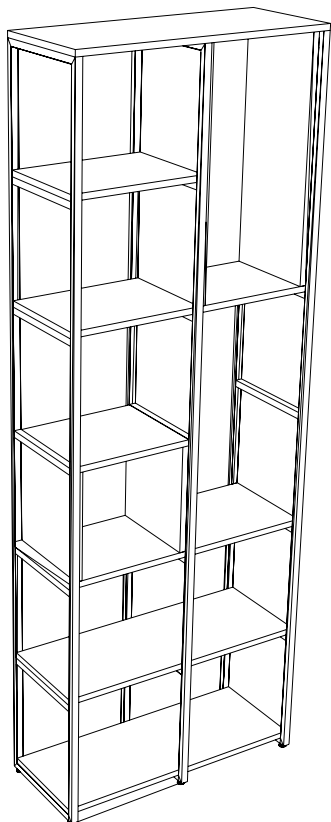

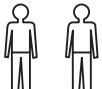


INSTRUCTIUNI ASAMBLARE *RAFT RIO 2*



Dificultate *****	Timp util 🕒 10 min	Unelte 	Persoane 
---------------------------------	----------------------------------	--	--

*estimativ, calculat in baza experientei producatorului

Vă mulțumim pentru alegerea mobilierului nostru!

Sperăm să vă bucurați de această nouă achiziție în biroul sau locuința Dumneavoastră pentru mulți ani înainte.

Vă rugăm să citiți cu atenție instrucțiunile de asamblare. Montați piesa de mobilier conform ordinii numerice a desenelor (1,2,3..).

Depunem efort maxim pentru a livra produse de calitate, în caz de întrebări sau reclamații privind modul de asamblare, precum și, dacă este necesar, înlocuirea pieselor deteriorate sau lipsă, vă rugăm să ne informați menționând numărul piesei corespunzătoare din prezentul ghid de instrucțiuni.



WEBSITE

www.decoprim.md



LUNI până VINERI

9.00 – 17.00



E-MAIL

decoprimplus@gmail.com



PREZENȚA MATERIALELOR

Verificați corespunderea pieselor și părților componente livrate în colet cu lista specificărilor din pag. 4.



MUNCA ÎN ECHIPĂ

Executați asamblarea cu minim două persoane, pentru a evita orice traumă sau accident la transportare sau asamblare.



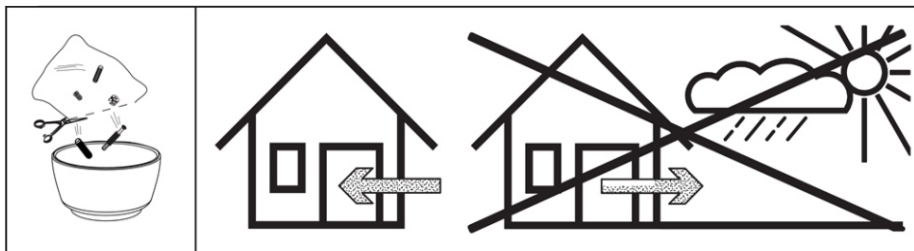
SPAȚIU POTRIVIT

Identificați un spațiu interior suficient de spațios, potrivit dimensiunilor produsului. Recomandat - în imediată apropiere a viitoarei locații produsului.



EVITAȚI DETERIORĂRILE

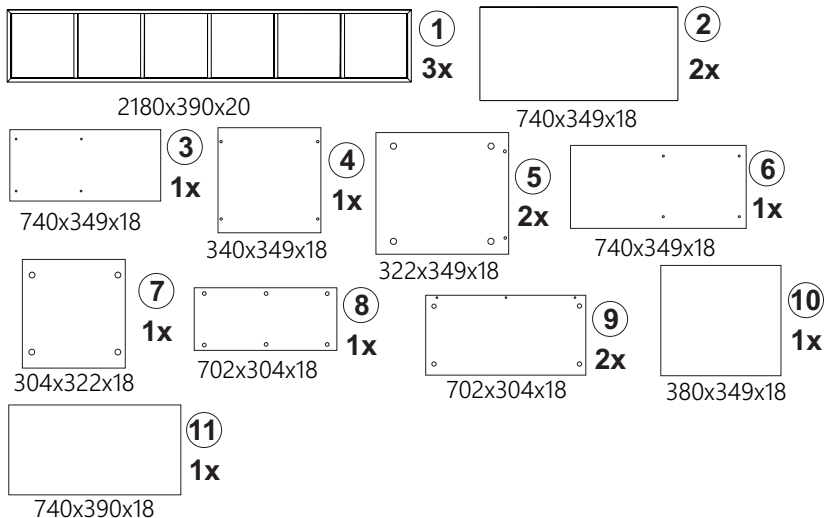
Acest produs trebuie asamblat pe o suprafață plană, potrivit de moale (ex. carton, mochetă), pentru a preveni orice deteriorare sau zgârieturi.



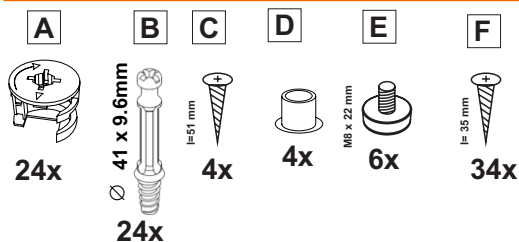
- ✓ Asamblarea piesei de mobilier se va face în mod obligatoriu conform instrucțiunilor de asamblare de către o persoană competentă. Citiți cu atenție, păstrați aceste informații pentru referințe ulterioare
- ✓ Păstrați piesele de montaj departe de sugari și copii mici. Nu lăsați punga cu feronerie, elementele de feronerie și ambalajele la îndemâna sugariilor și copiilor mici, deoarece acestea conțin piese mici care pot fi înghițite, existând riscul de asfixiere.
- ✓ Pentru a evita răsturnarea obiectului de mobilier, se recomandă fixarea de perete. Este imperativ să prindeți produsul de perete, pentru a evita orice accident! Un montaj defectuos, respectiv nefixarea de perete, poate afecta funcționalitatea piesei de mobilier și poate produce deteriorări și/sau pot surveni accidente cu leziuni grave. Având în vedere varietatea de pereți și materiale de confecționare a pereților, nu am inclus material de fixare în colet. Pentru alegerea materialului de fixare corespunzător structurii constructive a peretelui dumneavoastră, vă rugăm să solicitați asistența specialiștilor din magazinele de profil. Dumneavoastră purtați răspundere pentru fixarea de zidărie și în ceea ce privește materialele utilizate în acest sens.
- ✓ Pentru daunele care pot surveni din: nerespectarea instrucțiunilor de folosire, de funcționare sau de asamblare, precum și înlocuirea elementelor constructive, modificarea produselor sau utilizarea unor consumabile care nu corespund pieselor originale, atrage după sine exonerarea noastră de răspundere. Societatea comercială nu răspunde pentru daunele personale sau materiale produse ce pot surveni ca urmare a montajului inadecvat, respectiv ca urmare a nefixării de perete sau a unor supraîncărcări. Respectați indicațiile privind greutatea maximală din instrucțiunile de montaj.

- ✓ După asamblare, apoi periodic, ștergeți praful cu o cârpă umedă și moale suprafața piesei de mobilier. Pentru curățare nu utilizați solvenți sau diluanți!
- ✓ După câteva săptămâni de utilizare zilnică, pentru a păstra stabilitatea piesei de mobilier, șuruburile ar putea avea nevoie de a fi strânse din nou.
- ✓ Se va păstra într-o încăpere bine climatizată, evitându-se expunerea prelungită la temperaturi extreme, ferit de razele directe ale soarelui și alte surse de căldură continuă. Evitați amplasarea obiectelor fierbinți pe suprafețele piesei de mobilier.
- ✓ Pentru a muta produsul de mobilier, vă recomandăm să-l ridicați cu o persoană de ajutor, ținându-l de cadru. Nu împingeți și nu mutați produsul de mobilier dacă acesta este încărcat. Făcând asta, produsul de mobilier va deveni instabil, existând pericolul de dezechilibrare, răsturnare și accidentare.

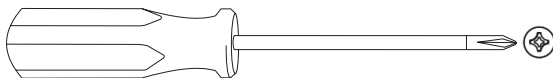
MATERIALE FURNIZATE



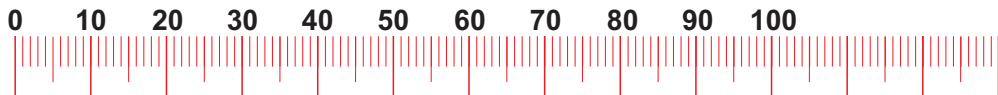
ELEMENTE DE FIXARE FURNIZATE



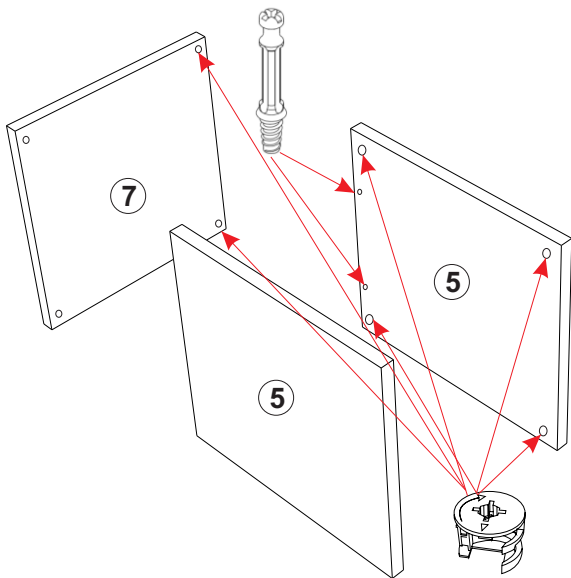
MAI AVEȚI NEVOIE DE



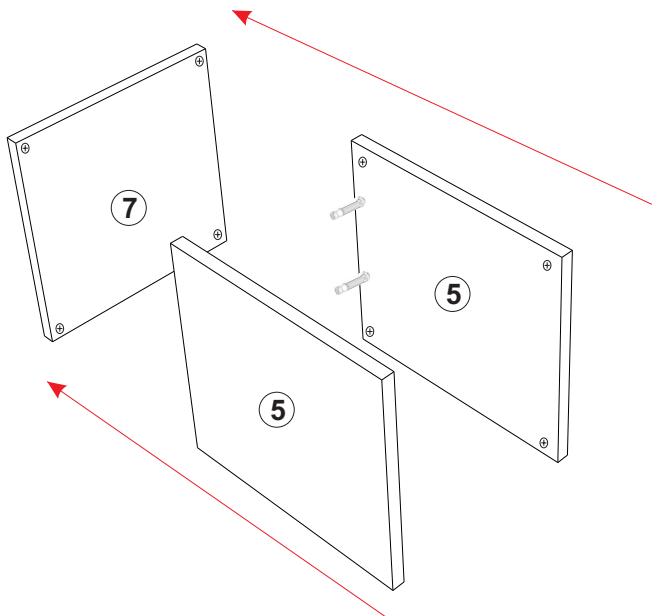
MASURAȚI ȘURUBURILE FURNIZATE



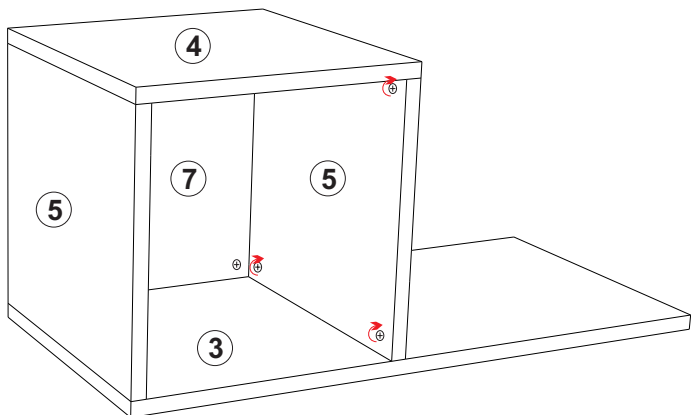
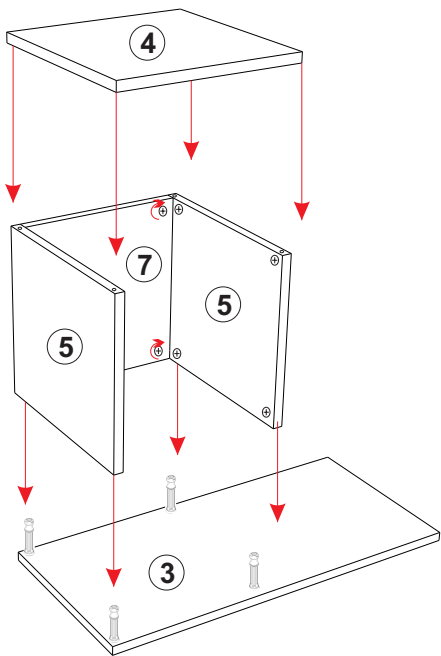
ASAMBLARE PAS 1



ASAMBLARE PAS 2

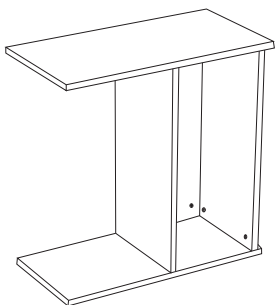
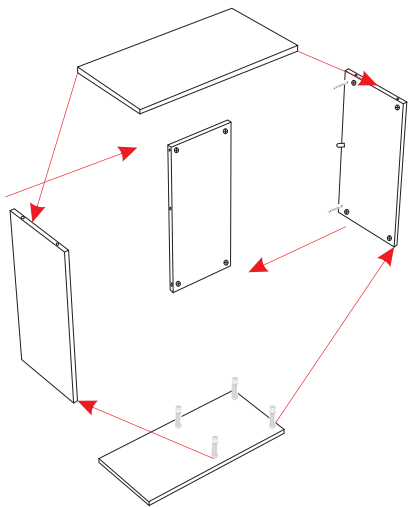


ASAMBLARE PAS 3

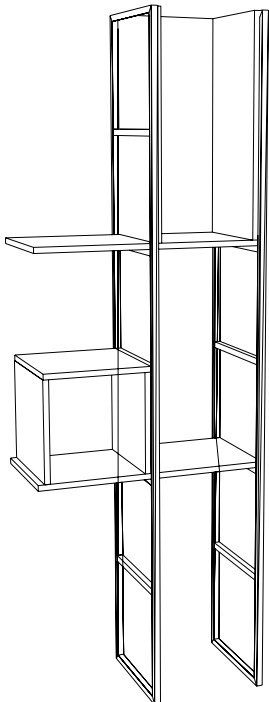
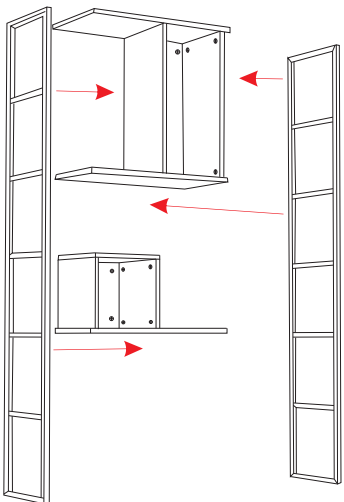


ASAMBLARE PAS 4

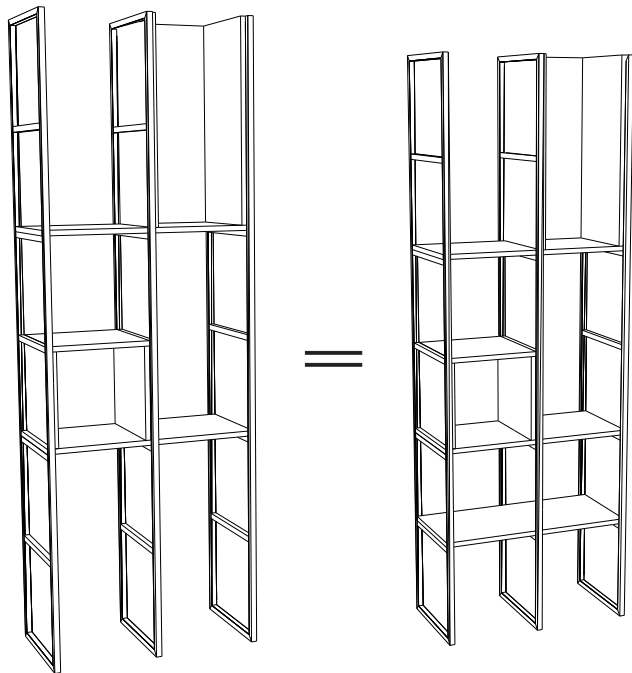
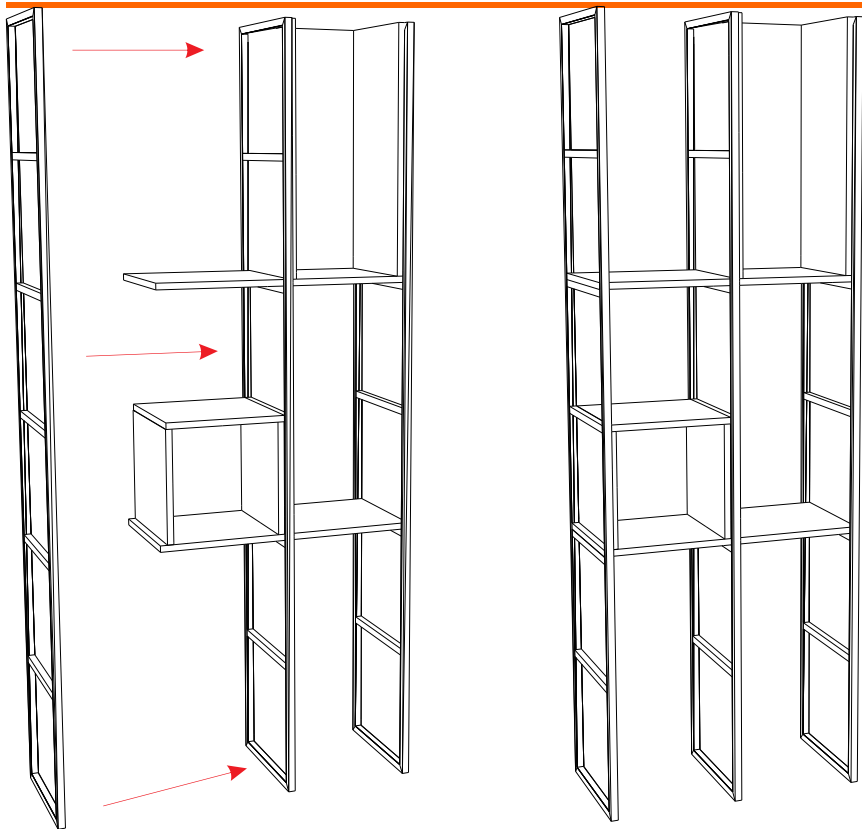
ASAMBLARE PAS 5



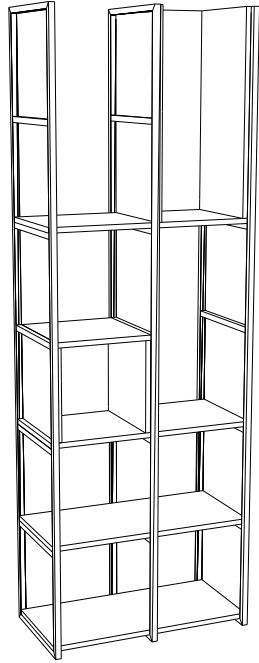
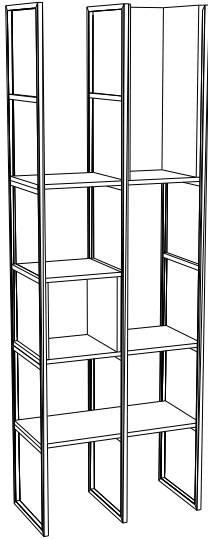
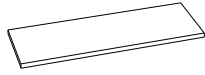
ASAMBLARE PAS 6



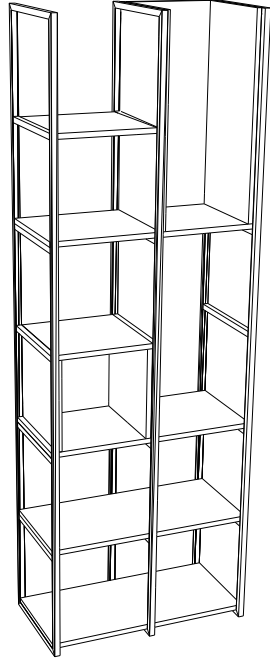
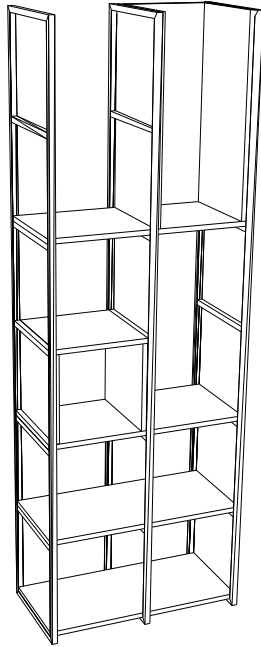
ASAMBLARE PAS 7



ASAMBLARE PAS 8

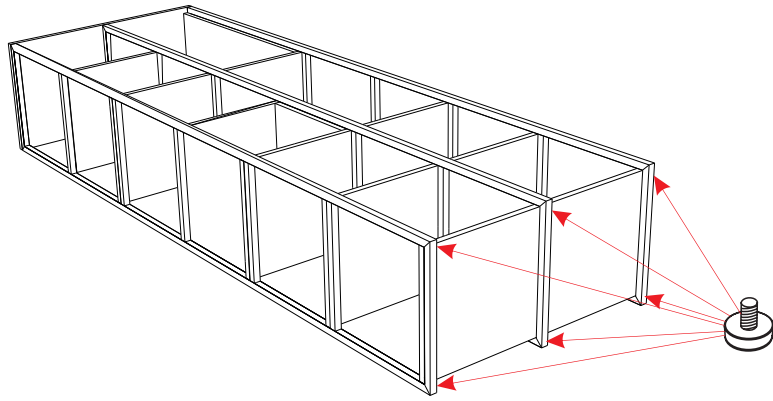
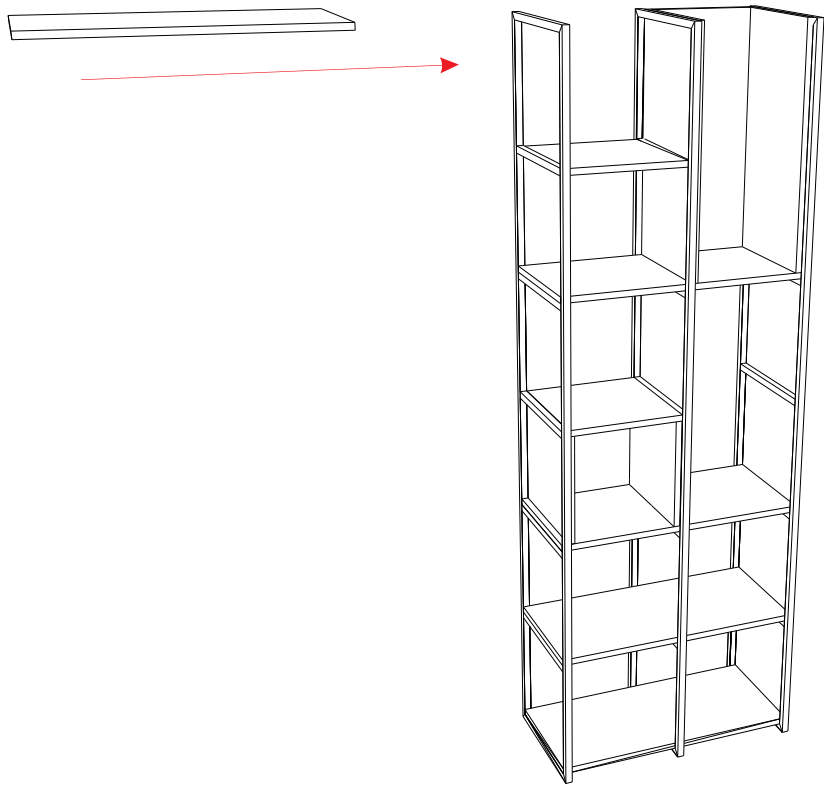


ASAMBLARE PAS 9



ASAMBLARE PAS 10

ASAMBLARE PAS 11



ASAMBLARE PAS 12

