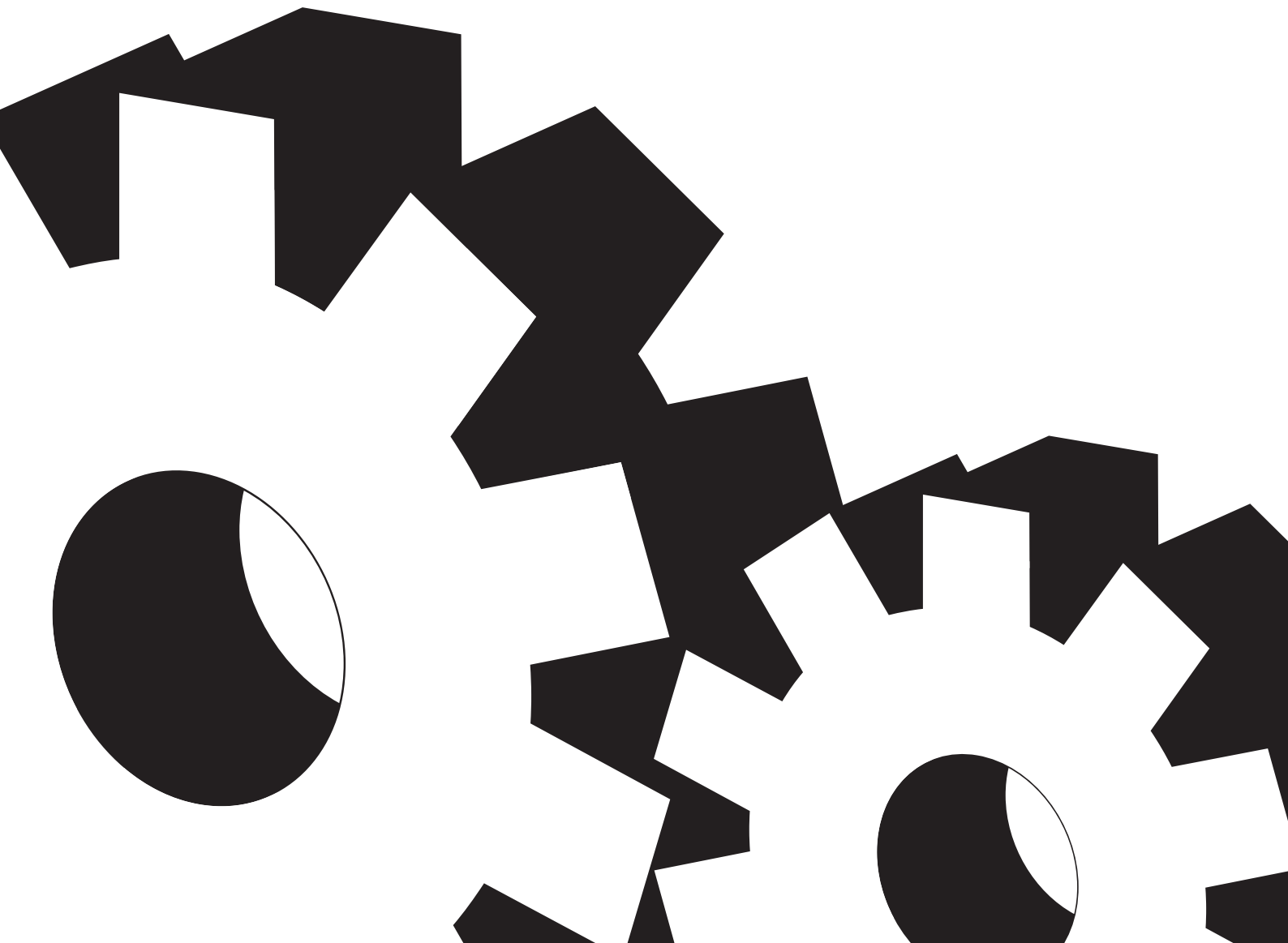


# PISCINA EASY SET

## MANUAL DE UTILIZARE



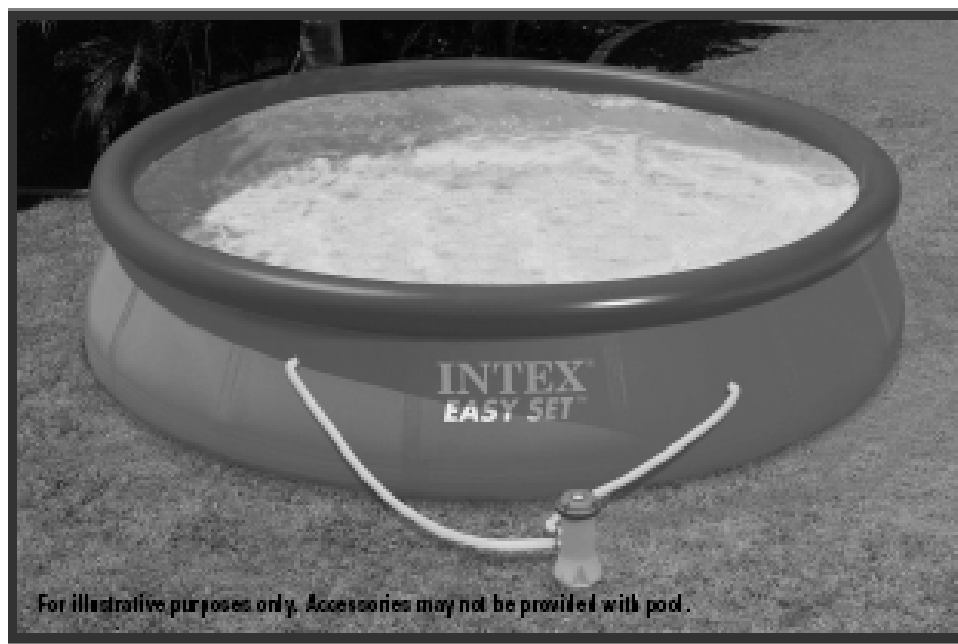


# REGULI DE SIGURANȚĂ IMPORTANTE

Citiți, înțelegeți și respectați toate  
instrucțiunile cu atenție înainte de a  
monta și utiliza acest produs.

## PISCINA EASY SET

MODELE 8' - 18' (244 cm x 549 cm)



## CUPRINS:

|  |       |
|--|-------|
| Avertismente.....                      | 3     |
| Componente & Referinte.....            | 4-5   |
| Instructiuni de montaj.....            | 6-8   |
| Intretinerea piscinei .....            | 9     |
| Probleme care pot aparea frecvent..... | 10    |
| Golirea piscinei.....                  | 11-12 |
| Depozitarea.....                       | 12    |
| Masuri generale de siguranta.....      | 13    |

## Introducere:

Ne bucuram ca v-ati decis sa va luati o piscina Intex. Inainte de a incepe montarea piscinei, va rugam luati-va putin timp pentru a citi aceasta brosură. In felul acesta veti obtine informatiile necesare pentru a prelungi viata piscinei si a va asigura placerea si siguranta barii. Vizionati caseta video inainte de a monta piscina. Pentru montaj este nevoie de cel putin 2-4 persoane, daca aveti ajutor merge mai repede.

## INDICATII DE SIGURANTA

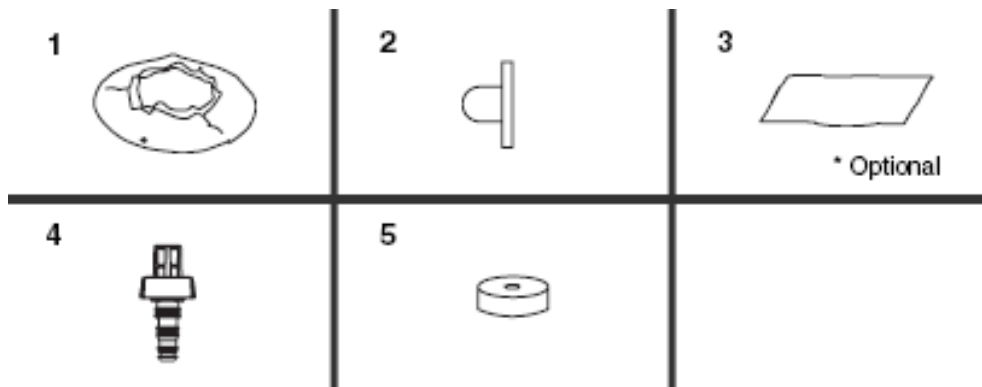
Cititi, intelegeti si urmariti aceste indicatii de siguranta inainte de folosirea piscinei

### ATENTIE!

- Foarte importanta este supravegherea permanenta de catre adulti a copiilor si a persoanelor cu handicap.
- Luati masuri care sa impiedice folosirea nedorita a piscinei.
- Luati masuri pentru ocrotirea copiilor si a animalelor de casa.
- Piscina si componentele ei trebuie sa fie montate si demontate numai de catre adulti.
- A nu se sari sau scufunda in piscina.
- Piscina trebuie montata pe un teren plan si stabil. In cazul nerespectarii acestor indicatii, piscina se poate apleca pe o parte, folia poate sa se rupa sau pot fi ranite persoane.
- Pentru a evita deteriorarea inelului sau scurgerea apei, nu va sprijiniti sau apasati pe inelul gonflabil. Nu permiteti nimanui sa stea sau sa se catere pe peretii piscinei.
- Va rugam indepartati toate jucariile din piscina si din jurul piscinei cand aceasta nu este folosita deoarece jucariile atrag copiii mici.
- Indepartati din apropierea piscinei scaunele, mesele si si alte obiecte pe care se pot catara copiii.
- Nu inotati singur si nu permiteti aceasta nici altor persoane.
- Pastrati piscina curata si apa clara. Fundul piscinei trebuie sa fie mereu vizibil.
- Daca doriti sa folositi piscina pe perioada noptii, asigurati o iluminare suficienta a scarii, a fundului piscinei si imprejurimile acesteia.
- Nu folositi piscina niciodata sub influenta alcoolului sau al drogurilor!
- Copiii nu trebuie lasati in apropierea foliei acoperitoare pentru ca ei sa nu se incurce in ea, evitand astfel ranirea sau inecul.
- Folia acoperitoare trebuie indepartata complet inainte de folosirea piscinei. Aveti grija ca nimeni sa nu se afle sub folie, intru-cat aceste persoane nu pot fi vazute. Nu acoperiti piscina atata timp cat cineva se afla in ea.
- Pastrati locul din jurul piscinei curat pentru a evita raniri cauzate de alunecare sau cadere.
- Prin pastrarea igienei si a curateniei apei, protejati de boli persoanele care folosesc piscina.
- Piscina este un obiect de uz. Ea trebuie ingrijita corect. Deseori, o alterare extrema a calitatii apei poate duce la deteriorarea piscinei. In cazul acesta pot avea loc scurgeri masive de apa.

**ACOPERIREA PISCINEI SI ALTE MASURI DE SIGURANTA NU POT INLOCUI SUPRAVEGHEREA CONTINUA SI COMPETENTA DE CATRE ADULTI. IGNORAREA ACESTOR MASURI DE PROTECTIE POAT DUCE LA DISTRUGERE DE OBIECTE, LA RANIRI DE PERSOANE SAU CHIAZ LA MOARTE!**

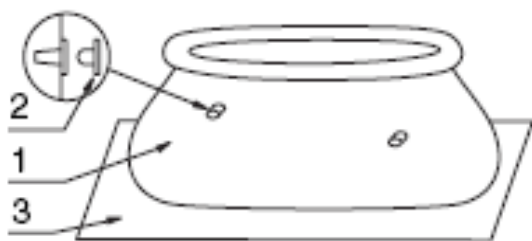
## COMPONENTE & REFERINTE



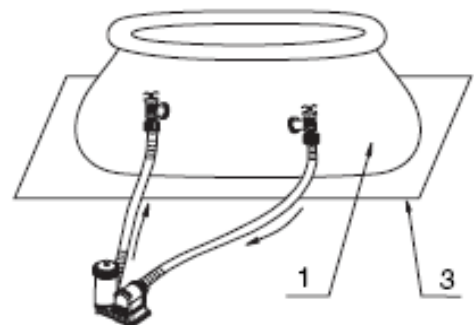
OBSERVATIE: Schitele au numai scopuri ilustrative. Sunt posibile deosebiri fata de produsul livrat .

## SCHITA DE ANSAMBLU

Inainte de a incepe montarea piscinei, va rugam rezervati-va cateva minute pentru a va familiariza cu piesele componente si a intelege functiunea lor.



16' (488 cm) & below Easy Set® pools



17' (518 cm) & above Easy Set® pools

| Nr. crt | DESCRIEREA                                     | DIMENSIUNEA PISCINEI & CANTITATEA |                |                |                |                |                |
|---------|--|-----------------------------------|----------------|----------------|----------------|----------------|----------------|
|         |  | 8'<br>(244cm)                     | 10'<br>(305cm) | 12'<br>(366cm) | 15'<br>(457cm) | 16'<br>(488cm) | 18'<br>(549cm) |
| 1       | FOLIE PISCINA(capac ventil de scurgere inclus) | 1                                 | 1              | 1              | 1              | 1              | 1              |
| 2       | Dop filetat                                    | 3                                 | 3              | 3              | 3              | 3              |                |
| 3       | FOLIE PROTECTOARE LA SOL(optional)             |                                   |                |                | 1              | 1              | 1              |
| 4       | CONECTOR SCURGERE                              | 1                                 | 1              | 1              | 1              | 1              | 1              |
| 5       | CAPAC VENTIL DE SCURGERE                       | 1                                 | 1              | 1              | 1              | 1              | 2              |

| Nr.<br>crt | DESCRIEREA                                     | 8' x30"             | 10' x30"       | 12' x30"       | 12' x36"       | 15' x33"       | 15' x36"       | 15'x42"         |
|------------|--|---------------------|----------------|----------------|----------------|----------------|----------------|-----------------|
|            |  | (244x<br>76cm)      | (305x<br>76cm) | (366x<br>76cm) | (366x<br>91cm) | (457x<br>84cm) | (457x<br>91cm) | (457x<br>107cm) |
|            |  | NR. PIESE DE SCHIMB |                |                |                |                |                |                 |
| 1          | FOLIE PISCINA(capac ventil de scurgere inclus) | 10433               | 10318          | 10200          | 10319          | 10622          | 10183          | 10222           |
| 2          | Dop filetat                                    | 10127               | 10127          | 10127          | 10127          | 10127          | 10127          | 10127           |
| 3          | FOLIE PROTECTOARE LA SOL(optional)             |                     |                |                |                |                | 18932          | 18932           |
| 4          | CONECTOR SCURGERE                              | 10201               | 10201          | 10201          | 10201          | 10201          | 10201          | 10201           |
| 5          | CAPAC VENTIL DE SCURGERE                       | 10649               | 10649          | 10649          | 10649          | 10649          | 10649          | 11044           |

| Nr<br>crt | DESCRIEREA                                     | 15'x48"             | 16'x42"         | 16'x48"         | 18'x42"         | 18'x48"         | 18'x52"         |
|-----------|--|---------------------|-----------------|-----------------|-----------------|-----------------|-----------------|
|           |  | (457x<br>122cm)     | (488x<br>107cm) | (488x<br>122cm) | (549x<br>107cm) | (549x<br>122cm) | (549x<br>132cm) |
|           |  | NR. PIESE DE SCHIMB |                 |                 |                 |                 |                 |
| 1         | FOLIE PISCINA(capac ventil de scurgere inclus) | 10415               | 10436           | 10623           | 10242           | 10320           | 10765           |
| 2         | Dop filetat                                    | 10127               | 10127           | 10127           |                 |                 |                 |
| 3         | FOLIE PROTECTOARE LA SOL(optional)             | 18932               | 18927           | 18927           | 18933           | 18933           | 18933           |
| 4         | CONECTOR SCURGERE                              | 10201               | 10201           | 10201           | 10201           | 10201           | 10201           |
| 5         | CAPAC VENTIL DE SCURGERE                       | 11044               | 11044           | 11044           | 11044           | 11044           | 11044           |

## MONTAJUL PISCINEI

### INFORMATII IMPORTANTE PENTRU ALEGEREA LOCULUI DE AMPLASARE SI PREGATIREA TERENULUI

## AVERTISMENTE!

- Piscina trebuie plasata intr-un loc unde puteti avea certitudinea ca nimeni nu patrunde in ea nepermis, neremarcata, neintentionat sau nesupravegheat.
- Luati toate masurile de siguranta pentru a ocroti copiii si animalele de casa.
- In cazul nerespectarii urmatoarelor instructiuni sau daca piscina nu este plasata pe un teren orizontal si plan, este posibil ca piscina sa se rastoarne, folia piscinei poate sa se rupa, pot fi ranite persoane si se pot produce pagube materiale.
- ATENTIE: Cuplati pompa piscinei numai la o priza electrica cu siguranta impotriva curentilor reminiscenti. Pentru a minimaliza pericolul unui soc electric, nu folositi cabluri prelungitoare, relee de temporizare, adaptoare sau convertoare. Pentru a cupla pompa la reseaua electrica este necesara o priza electrica. Plasati cablul in asa fel incat sa nu poata fi taiat de cositori sau deteriorat.
- Luati in considerare indicatiile si avertismentele din brosură anexată pompei.

### **Cautati un loc potrivit pentru plasarea piscinei, luati in considerare urmatoarele:**

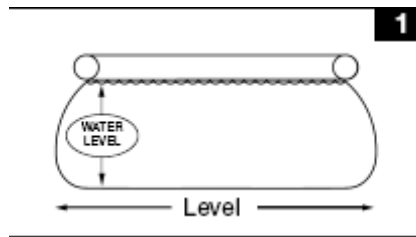
1. Terenul pentru amplasarea piscinei trebuie sa fie orizontal si plan. El nu are voie sa fie nici inclinat si nici accidentat.
2. Solul trebuie sa fie atat de stabil incat sa poata sustine greutatea unei piscine plina de apa. Terenul nu trebuie sa fie nici malos, nisipos sau afanat.
3. Nu plasati piscina pe terasa sau balcon.
4. In jurul piscinei ar trebui pastrat un loc liber de 1,5-2 metri, astfel incat copiii sa nu aiba posibilitatea sa se catere si sa cada in piscina.
5. Sub piscina nu va mai creste iarba. Apa scursa din piscina poate sa dauneze plantelor. Anumite varietati de iarba, cum ar fi St. Augustine si Bermuda, pot sa creasca prin folia piscinei.

Aceasta piscina poate fi oferita si impreuna cu o pompa de filtrare Intex Crystal Clear™. Desfaceti cu grija ambalajul in care sunt impachetate folia piscinei, barele de legatura, etc.

1. • Cautati un teren orizontal si nivelat pentru plasarea piscinei, indepartati pietrele, crengile si alte obiecte ascutite care ar putea sa deterioreze folia piscinei.
- Deschideti cu grija ambalajul in care se afla folia piscinei, etc. Cutia se poate folosi mai tarziu pentru depozitarea piscinei in timpul lunilor de iarna.
  - Scoateti folia protectoare la sol (3). Derulati-o in asa fel incat colturile sa fie la o distanta de cel putin 1,5- 2 m de orice obiecte cum ar fi pereti, pomi. Scoateti folia (1) din carton si desfasurati-o pe folia protectoare la sol in asa fel incat ventilul de scurgere sa fie pe partea spre care doriti sa fie scurgerea. Plasati piscina in asa fel incat ventilul de scurgere sa NU fie spre partea casei.

**IMPORTANT:** Nu tarati folia pe jos, pentru a evita deteriorarea ei (vezi desenul 1)





- La montarea foliei piscinei, orificiile de legatura de la furtune trebuie sa fie orientate in directia sursei de curent. Capatul piscinei trebuie sa fie in apropierea unei surse de curent electric necesara pentru punerea in functiune a pompei pentru filtrarea apei.
- 2. Scoateti piscina, intindeti-o astfel incat sa fie fara cute ( vezi desenul 2).



- 3. Scoateti inelul gonflabil cu partea superioara orientata in sus si incepeti sa-l umflati cu o pompa de aer manuala(vezi desenul 3).IMPORTANT: Pentru a preveni craparea / explozia, NU folositi o pompa cu presiune mare cum ar fi un compresor de aer. NU umflati mai mult decat este necesar. Folositi o pompa de aer manuala INTEX (nu-i inclusa) .

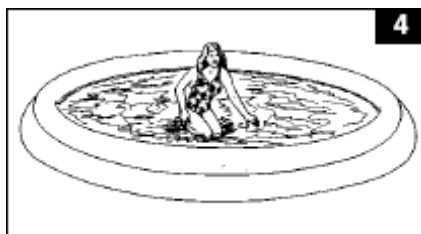


- 4. Daca piscina a fost furnizata cu o pompa de filtrare, cititi mai intai manualul de instalare a acesteia si apoi treceti la pasul #6.
- 5. Inainte de a umple piscina cu apa, mai verificati o data daca dopurile la interior si la exterior sunt bine inchise. Umpleti piscina cu apa, dar nu mai mult de 2- 3 cm.

**IMPORTANT: daca apa se scurge intr-o parte a piscinei, piscina nu sta perfect dreapta. In acest caz apa va apasa pe un perete al piscinei care se poate deforma spre exterior.**

Daca terenul nu este perfect orizontal, el trebuie intai nivelat si apoi trebuie montata piscina din nou.

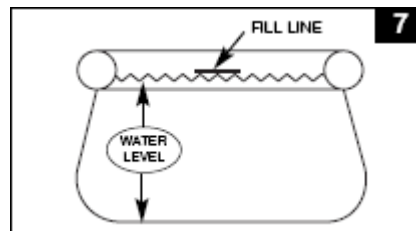
Incepeti sa intindeti cutele care au ramas incepand din mijlocul piscinei, apoi impingeti spre exterior la partile de imbinare a podelei cu peretii. O persoana care se afla in afara piscinei poate sa ajute apucand marginea podelei piscinei din exterior si tragand de ea. In cazul in care cutele sunt cauzate de folia protectoare la sol, doua persoane trebuie sa o apuce din parti opuse si sa o intinda.



6. Peretii piscinei se vor ridica in timpul umplerii cu apa (vezi desenul 4).



7. Piscina poate fi umpluta cu apa pana la nivelul partii inferioare a inelului gonflabil (vezi desenul 1&6). La o inaltime a peretilor piscinei de 107 cm, apa trebuia sa ajunga pana aproape de linia de umplere marcata pe partea interioara a inelului gonflabil(vezi desenul 7)



## IMPORTANT

Inainte de a permite cuiva sa intre in piscina, explicati toate indicatiile din aceasta brosură. Fixati pentru membrii familiei reguli de comportament, discutati-le si informati si alte persoane care folosesc piscina, in privinta acestora.

## INGRIJIREA PISCINEI

### ATENTIE!

#### NU UITATI!

- Prin igiena si pastrarea unei ape curate feriti de boli pe toti cei care folosesc aceasta piscina.
- Pastrati piscina curata si apa limpede. Podeaua piscinei trebuie sa fie intodeauna vizibila din afara sa.
- Pentru a evita ca copiii sa se incurce in ea, si astfel sa-i ocrotiti de la inec sau alte raniri, nu-i lasati in apropierea prelatei piscinei.

O calitate buna a apei este conditia principala care trebuie respectata pentru a prelungi viata piscinei si a aspectului frumos al materialului foliei, de asemenea pentru pastrarea unei ape sanatoase. Puteti verifica in mod regulat calitatea apei cu produse de testare. Va rugam respectati urmatoarele recomandari ale producatorului de produse chimice.

1. Clorul nu are voie sa intre in contact cu folia piscinei inainte de a fi dizolvat complet in apa. Clorul sub forma granulata sau tablete trebuie dizolvat initial intr-un vas. In cazul clorului lichid, este important ca el sa fie amestecat imediat bine cu apa.
2. Nu amestecati niciodata mai multe tipuri de produse chimice intre ele. Adaugati substantele intotdeauna separat in apa piscinei, amestecati-le bine cu apa piscinei si dupa aceea adaugati substanta urmatoare.
3. Pentru mentinerea apei curate aveti la dispozitie un skimmer Intex si un aspirator de mana. Daca acestea nu se afla in pachetul pe care l-ati cumparat, contactati reprezentantul local pentru cumpararea acestor produse.
4. Nu folositi aparate de curatat cu presiune.

| PROBLEME                     | DESCRIERE   | CAUZE   | REMEDII  |
|------------------------------|---|---|--|
| ALGE                         | Apa verzuie<br>Depuneri verzi sau negre pe folia piscinei             | Trebuie reglate cantitatea de clor si valoarea pH-ului  | Faceti o tratare a apei cu o cantitate marita de clor. Verificati pH-ul si corectati-l la valoarea recomandata. Informatii primiti la magazinul de la care ati cumparat piscina. Aspirati podeaua piscinei<br>Reglati cantitatea de clor |
| APA COLORATA                 | Apa se coloreaza la prima tratare cu clor in albastru, maro sau negru | Apa contine cupru, fier sau magneziu care oxideaza prin adaugarea clorului. Aceasta este normal la multe surse de apa.            | Reglati pH-ul la valoarea recomandata. Lasati filtrul in functiune pana apa devine clara. Schimbati regulat cartusele de filtru  |
| APA TULBURE SAU LAPTOASA     | Apa este tulbure sau laptoasa   | Apa dura, cu un pH ridicat<br>Continutul de clor este prea scazut<br>Particule straine in apa                                     | Reglati pH-ul la valoarea recomandata. Adresati-va pentru informatii la magazinul dumneavoastra<br>Verificati continutul de clor<br>Curatati sau schimbati filtrul   |
| NIVELUL SCAZUT A APEI        | Dimineata nivelul apei este mai scazut decat in seara precedenta      | Fisura sau ruptura in folia piscinei, in furtunul pompei de filtrare, sau colierele de prindere a furtunelor nu sunt stranse bine | Reparati fisura cu setul de reparare.<br>Strangeti colierele furtunelor  |
| DEPUNERI PE FUNDUL BAZINULUI | Murdarie sau nisip pe fundul bazinului                                | Murdrie introdusa din afara prin jocul in si in afara apei  | Folositi aspiratorul Intex pentru curatare.  |
| MURDARIE LA SUPRAFATA APEI   | Frunze, etc. la suprafata apei  | Piscina sta prea aproape de pomi  | Folositi skimmerul pentru indepartarea frunzelor   |

## INGRIJIREA PISCINEI & ELIMINAREA APEI

**ATENȚIE!** Montarea piscinei pe teren denivelat sau neadecvat poate duce la deteriorarea piscinei

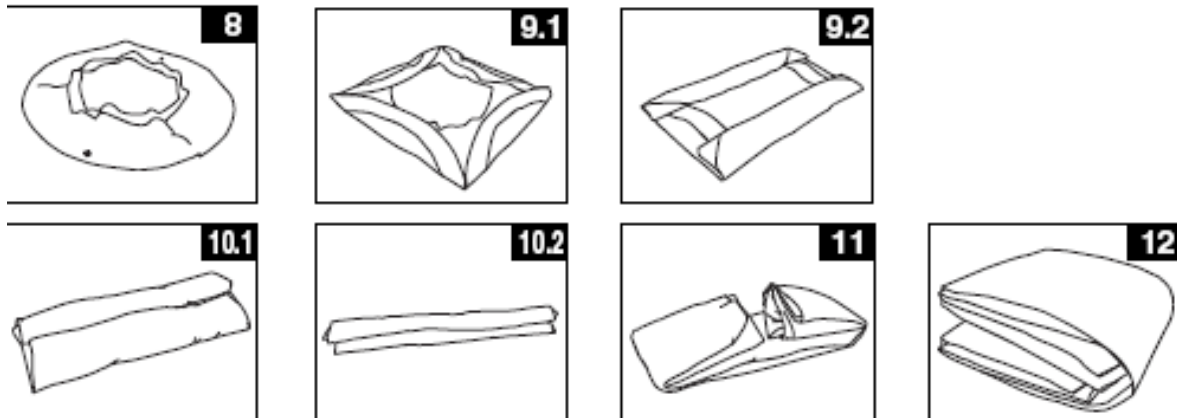
Nu introduceți substanțe chimice în timpul folosirii piscinei. Acestea pot provoca iritații ale pielii și ale ochilor. Soluțiile concentrate de clor pot dauna piscinei. În nici un caz firma Intex, filialele ei, comercianții și angajații lor nu pot fi făcuți răspunzători pentru daunele provocate de scurgerea apei, calitatea proastă a apei sau întrebuintarea greșită a substanțelor chimice. Țineți în rezervă cartușe de filtru și schimbați-le pe acestea la interval de 2 săptămâni. Va recomandăm să folosiți o pompa de filtru Krystal Clear™.

**IN CAZUL PLOILOR ABUNDENTE:** Pentru a evita pagube provocate de ploile abundente, eliminați imediat apa acumulată suplimentar.

### Uscarea și depozitarea piscinei

Atenție: această piscină are ventile de scurgere la ambele părți ale piscinei. Pentru eliminarea apei cuplați furtunul de gradină la ventilul cel mai apropiat de canalul de scurgere.

1. Respectați dispozițiile locale privitoare la eliminarea apei din piscină.
2. Aveți grijă ca ventilul de scurgere să se afle în poziția potrivită.
3. Îndepărtați capacul ventilului de scurgere de peretele exterior al piscinei.
4. Introduceți un capăt al furtunului de gradină în adaptorul de furtun.
5. Celălalt capăt al furtunului trebuie să fie orientat spre direcția în care doriți să se scurgă apa.
6. Cuplați adaptorul furtunului la ventilul de scurgere. **ATENȚIE:** apa începe să curgă imediat.
7. După ce apa s-a scurs, decuplați furtunul și adaptorul.
8. Capacul ventilului trebuie montat din nou pe piscină.
9. Schimbați dopul de scurgere la partea exterioară a piscinei.
10. Demontați piscină în ordinea inversă de montare. Demontați toate piesele.
11. Piscină și toate piesele trebuie să fie complet uscate înainte de a fi împachetate. Lăsați-le o ora să se usuce la soare (vezi schița 8). Presarați pudra de talc pe folia piscinei pentru a absorbi umezeala rămasă și pentru ca folia să nu se lipească.
12. La împachetare trebuie să formați un dreptunghi. Începeți cu o parte. Pliati de 2 ori 1/6 de folie. Procedați la fel cu partea cealaltă (vezi desenele 9.1 & 9.2).
13. Pliati o jumătate peste cealaltă ca și cum ați închide o carte (vezi desenele 10.1 & 10.2).
14. Aduceți capetele lungi spre mijloc (vezi desenul 11).
15. Aduceți o jumătate peste cealaltă ca și cum ați închide o carte (vezi desenul 12).
16. Depozitați folia într-o încăperie uscată. Temperatura încăperii să fie între 5°C și 38°C.
17. Pentru depozitare este ideal ambalajul original.



## PASTRAREA PESTE IARNA

Piscina dumneavoastra poate fi golita si pastrata in siguranta peste iarna. Totusi unele persoane isi lasa piscina tot timpul anului sa stea afara. In tari in care iernile sunt reci, nu este recomandat. Materialul se poate deteriora la frig.

Cand temperatura scade sub 5°C este recomandabil ca piscina sa fie demontata.

Cum golim piscina?

1. Curatati bine apa piscinei.
2. Indepartati skimmerul si alte piese cuplate la filtru. La nevoie, schimbati sita skimmerului. Controlati inainte de depozitare ca piesele sa fie curate si uscate.
3. Inchideti turul si caile de scurgere cu dopurile prevazute pentru asta (la piscine de 16 'si mai mici).
4. Indepartati scara si depuneti-o intr-un loc sigur si uscat. Aveti grija ca scara sa fie complet uscata.
5. Indepartati toate furtunile care conecteaza pompa si filtrul la piscina.
6. Folositi solutii chimice corespunzatoare.
7. Acoperiti piscina cu o prelata Intex. ATENTIE: prelata nu este o acoperire sigura.
8. Curatati si goliti pompa. Demontati carcasa filtrului si furtunile. Indepartati si aruncati cartusul de filtru folosit. Puneti la indemana un cartus de filtru nou pentru sezonul urmator.
9. Depozitati pompa si piesele filtrului intr-o incapere curata si uscata la temperaturi intre 0 si 40°C.

## INDICATII GENERALE PENTRU SIGURANTA

Piscina dumneavoastra va poate aduce multa placere, totusi apa aduce si riscuri. Pentru a evita anumite raniri si situatii periculoase, cititi si respectati neaparat aceste instructiuni. Nu uitati ca ele descriu multe, totusi nu toate pericolele posibile.

Pentru siguranta dumneavoastra, familiarizati-va cu normativele si avertizarile organizatiilor nationale de siguranta.

- Invatati sa inotati.
- Invatati masurile de acordare a primului ajutor.
- Instruiti persoanele care supravegheaza copiii dumneavoastra in privinta pericolelor si asupra masurilor de siguranta (bariere de siguranta, usi inchise,...). Solicitati supravegherea permanenta.
- Invatati copiii sa reactioneze corect in caz de accidente.
- Ratiunea si aprecierea corecta a situatiei in timpul barii sunt importante.
- Atentie, atentie, atentie.