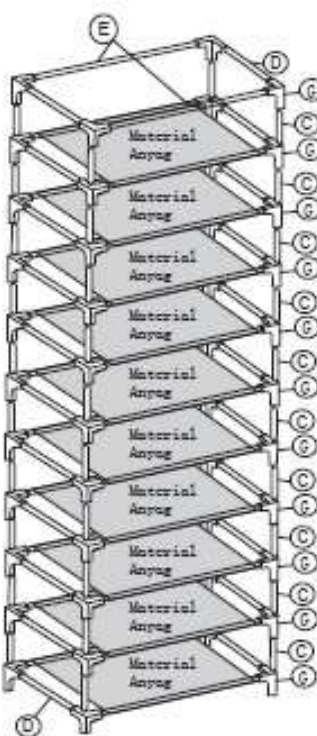
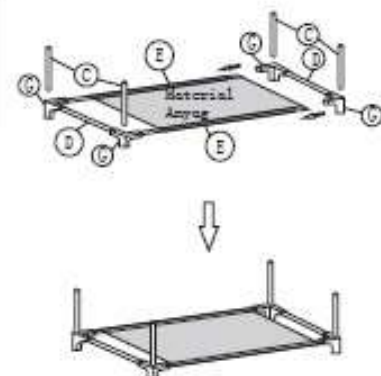
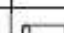





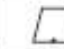

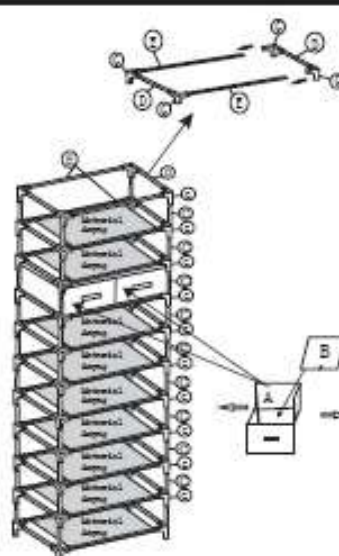
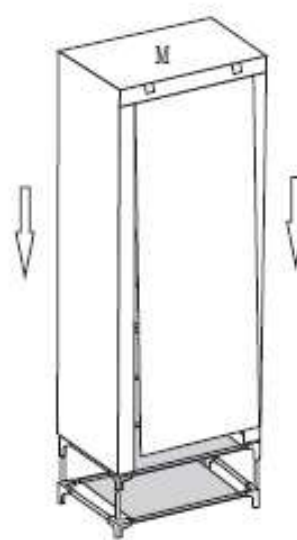
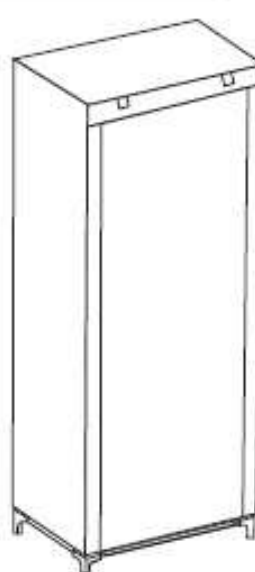


**INSTRUCTIUNI DE ASAMBLARE : PANTOFAR TEXTIL CU FERMOAR
ÖSSZESZERELÉSI ÚTMUTATÓ : VÁSZON CIPŐ TÁROLÓ**

PANTOFAR TEXTIL CU FERMOAR VÁSZON CIPŐ TÁROLÓ				1	2
	NO.	Buc	Lung- mm	Gx4 Dx2 Ex2 Cx4 Material Anyag x1	
	C	40	169		
	D	22	250		
	E	22	563		
	G	44			
	Material Anyag	10			
	A	2			
B	2				
M	1			Gx40 Dx20 Ex20 Cx36 Ax2 Bx2 Material Anyag x9	
				3	4
				Mx1	
					

RO

Vă rugăm cititi cu atentie instructiunile de asamblare, apoi indepartati ambalajul produsului. Pregătiți instrumentele necesare și piesele componente. Asigurați-vă că acestea sunt disponibile pentru asamblare. Așezați piesele pe o suprafață curată, moale, pentru a evita eventualele deteriorări.

ATENȚIE!

Nu lasați piesele la îndemana copiilor.

HU

Kérjük olvassa el figyelmesen a szerelési útmutatót, majd távolítsa el a termék belső csomagolását is. Készítse elő a szükséges szerszámokat és a csomagolásban lévő alkatrészeket, győződjön meg róla, hogy minden rendelkezésére áll az összeszereléshez. Az alkatrészeket helyezze egy tiszta, puha felületre, hogy elkerülje az esetleges sérüléseket, karcolódásokat.

FIGYELEM!

KÉRJÜK FIGYELJEN, HOGY ALKATRÉSZEK GYERMEK KEZÉBE NE KERÜLJENEK.