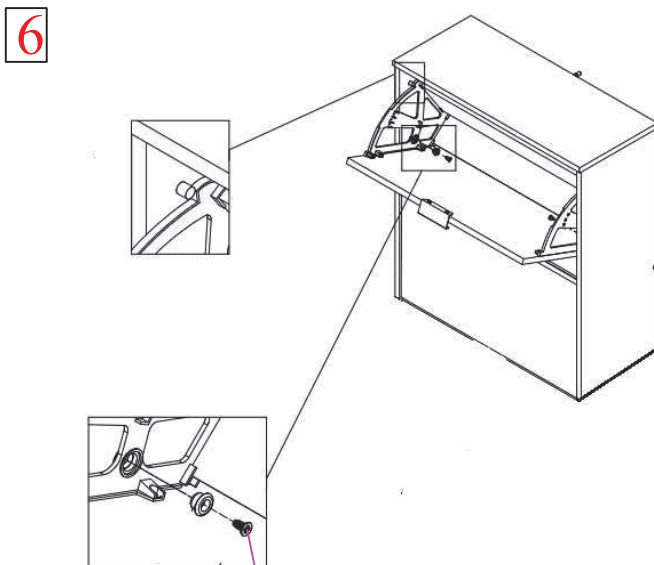
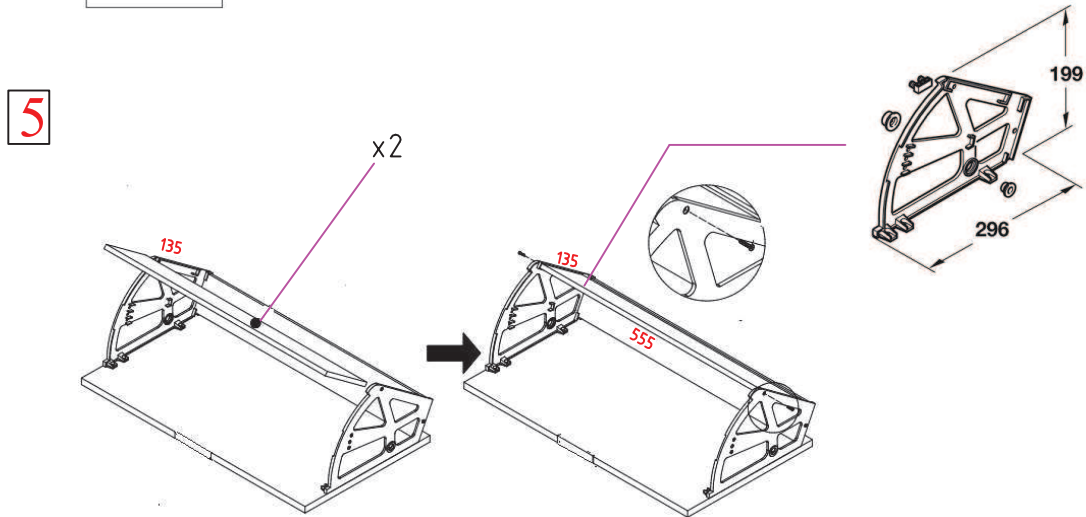
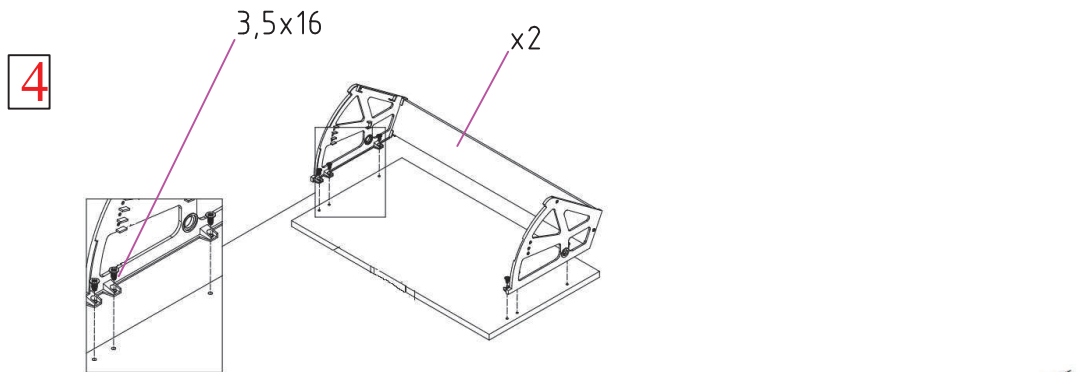




# INSTRUCTIUNI DE ASAMBLARE: PANTOFAR 2 USI OSSZESZERELÉSI ÚTMUTATÓ: CIPŐSEKRENY



**D** 4x8 mm

## **RO**

Vă rugăm citiți cu atenție instrucțiunile de asamblare, apoi îndepărtați ambalajul produsului. Pregătiți instrumentele necesare și piesele componente. Asigurați-vă că acestea sunt disponibile pentru asamblare. Așezați piesele pe o suprafață curată, moale, pentru a evita eventualele deteriorări.

## **ATENȚIE!**

Nu strângeți complet șuruburile în timpul asamblării, doar când produsul este complet asamblat.

Nu lasați piesele la îndemana copiilor.

## **HU**

Kérjük olvassa el figyelmesen a szerelési útmutatót, majd távolítsa el a termék belső csomagolását is. Készítse elő a szükséges szerszámokat és a csomagolásban lévő alkatrészeket, csavarokat, győződjön meg róla, hogy minden rendelkezésre áll az összeszereléshez. Az alkatrészeket helyezze egy tiszta, puha felületre, hogy elkerülje az esetleges sérüléseket, karcosodásokat.

## **FIGYELEM!**

AZ ÖSSZEÁLLÍTÁSKOR NE HÚZZA MEG TELJESEN A CSAVAROKAT, CSAK AMIKOR A TERMÉKET MÁR KÉSZBE ÖSSZEÁLLÍTOTTA, ELKERÜLVE EZTEL, HOGY A CSAVARMELET