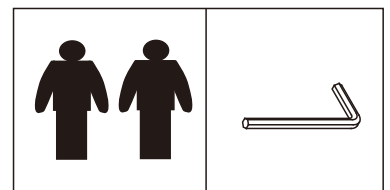
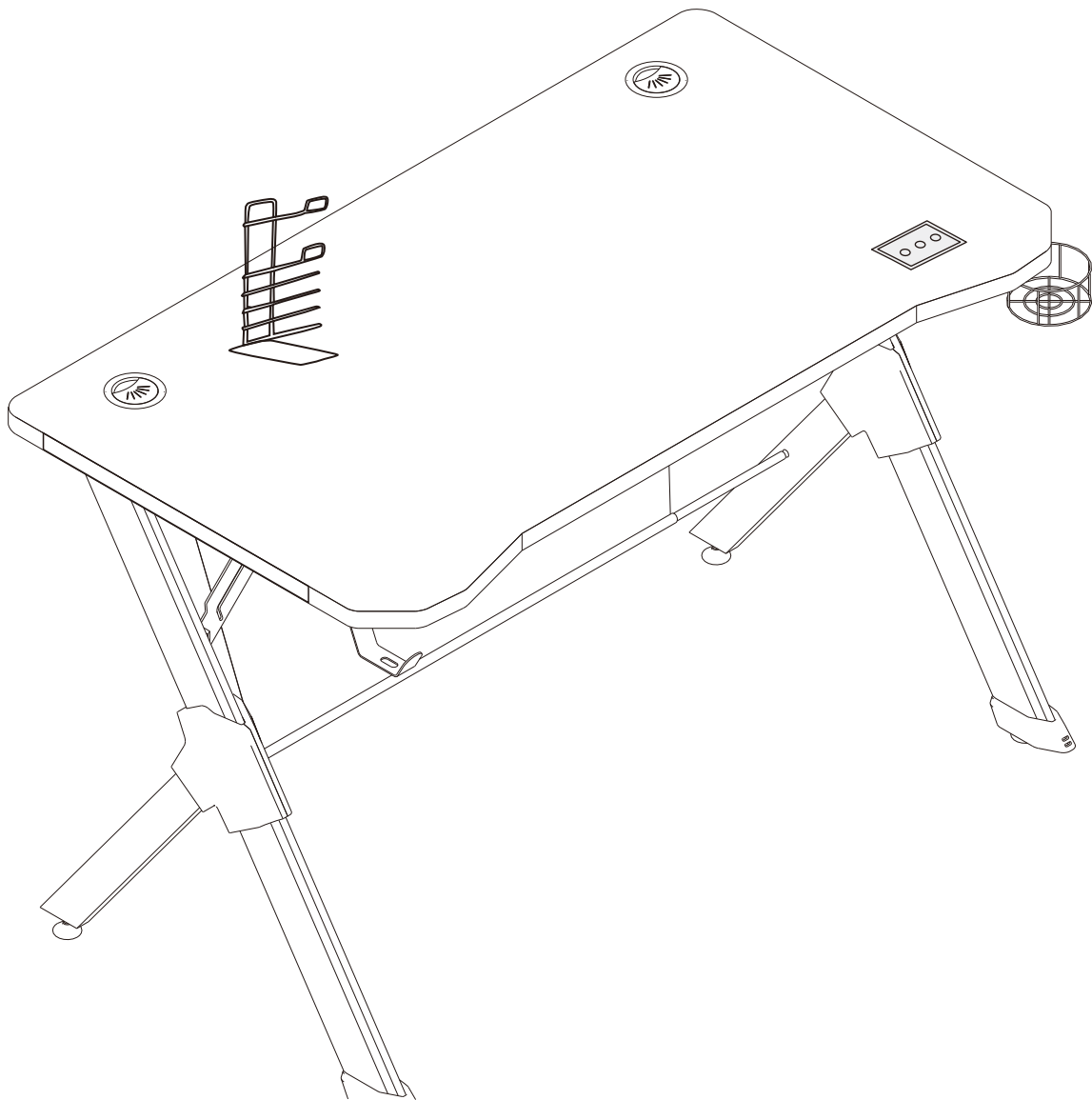
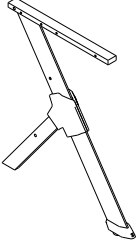
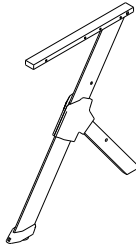
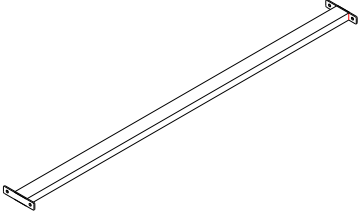
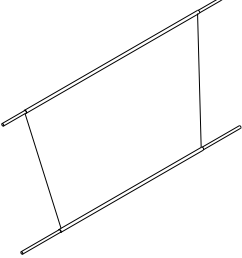
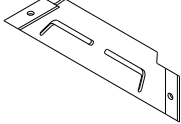
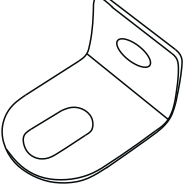

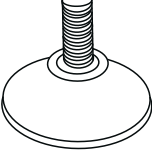
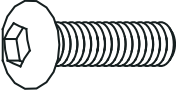
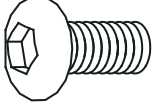

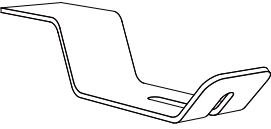
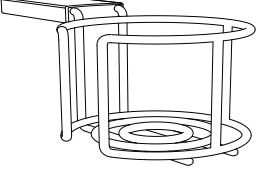

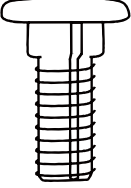


# INSTRUCTIUNI MONTARE



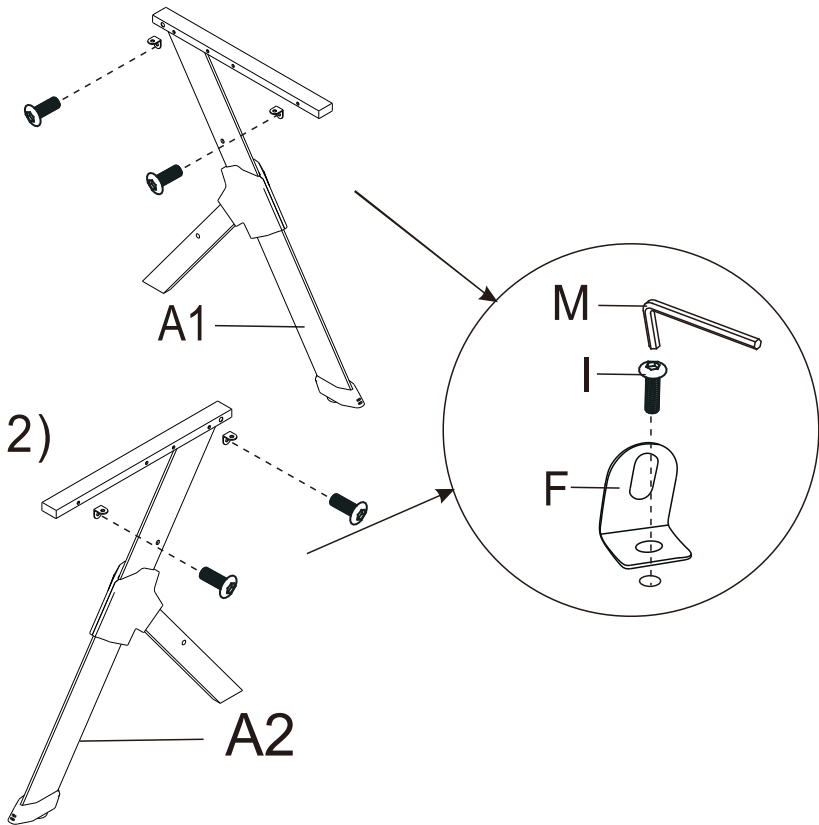
## AVERTISMENT:

1. Capacitate de sustinere: 5 -8 kg
2. In caz de folosire necorespunzatoare exista riscul de a se prabusi/darama.
3. Supravegheati copiii mici!

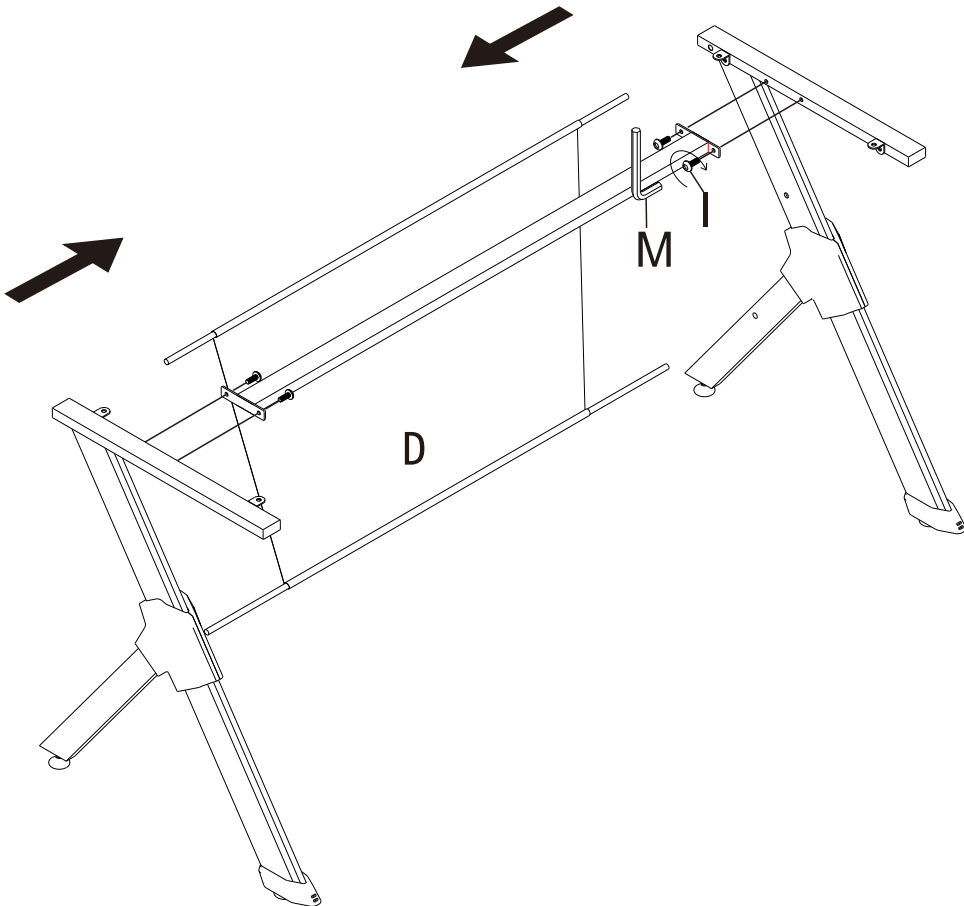
<p>A1*1</p> 	<p>A2*1</p> 	<p>C*2</p> 
<p>D*1</p> 	<p>E*2</p> 	<p>F*4</p> 
<p>G*1</p> 	<p>H*4</p> 	<p>I*8</p>  <p>M6*16mm</p>
<p>J*4</p>  <p>M8*14mm</p>	<p>M*1</p> 	<p>N*1</p> 
<p>O*1</p> 	<p>P*1</p> 	<p>Q*2</p>  <p>M8*16mm</p>

1

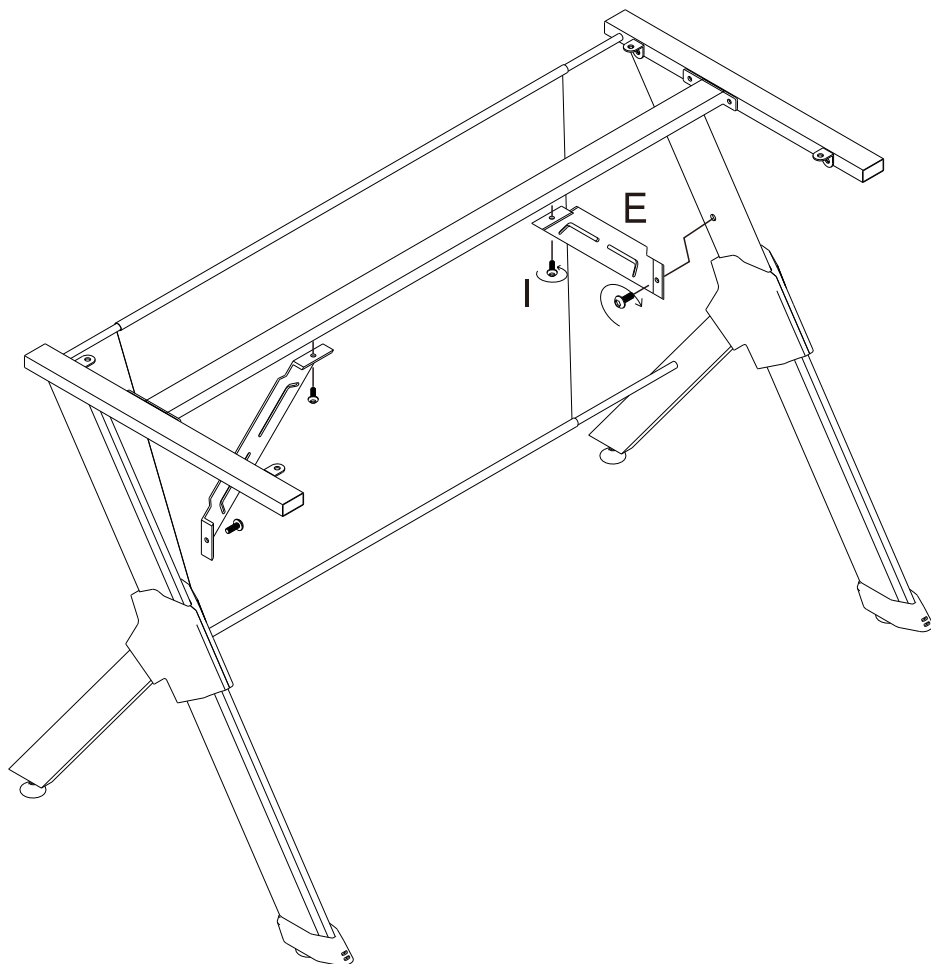
1)



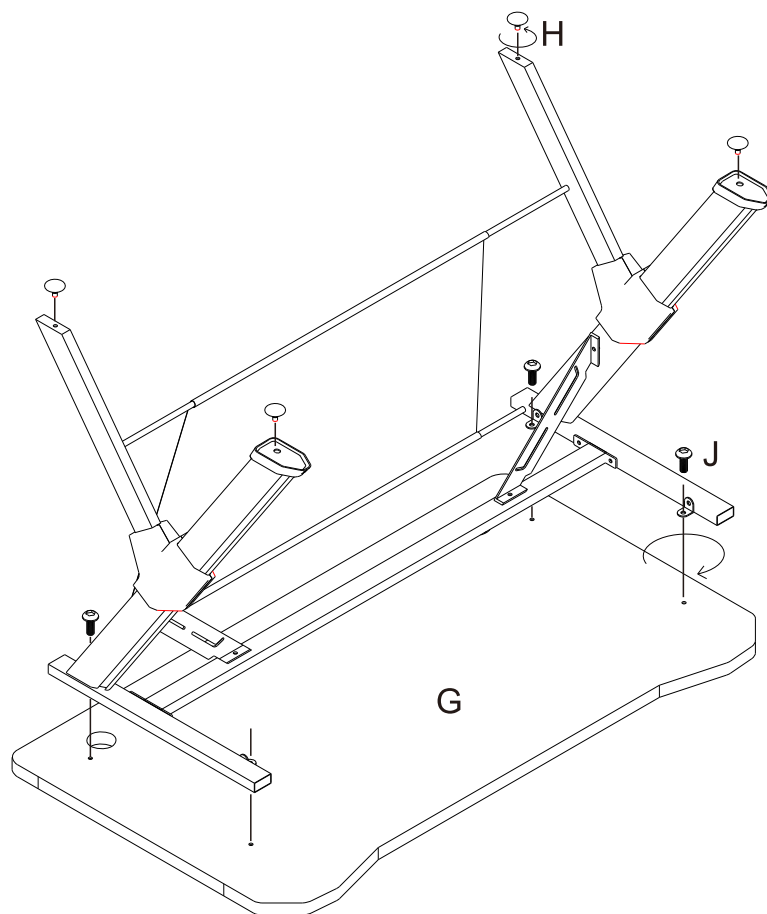
2



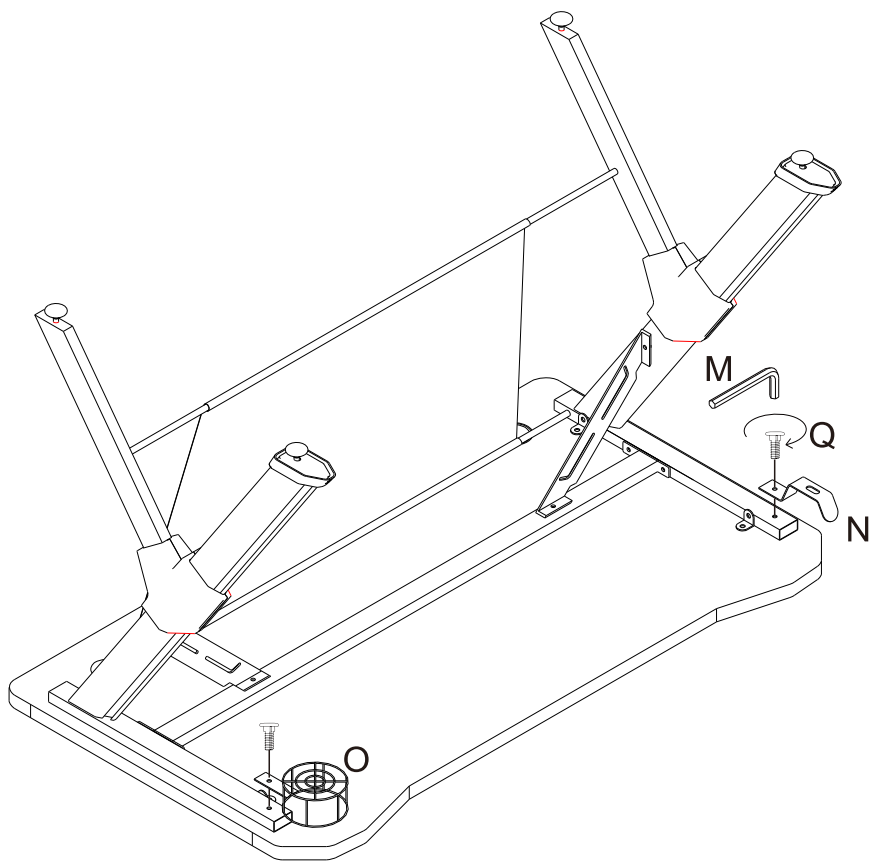
3



4



5



6

