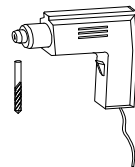
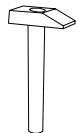
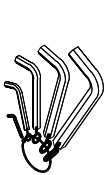
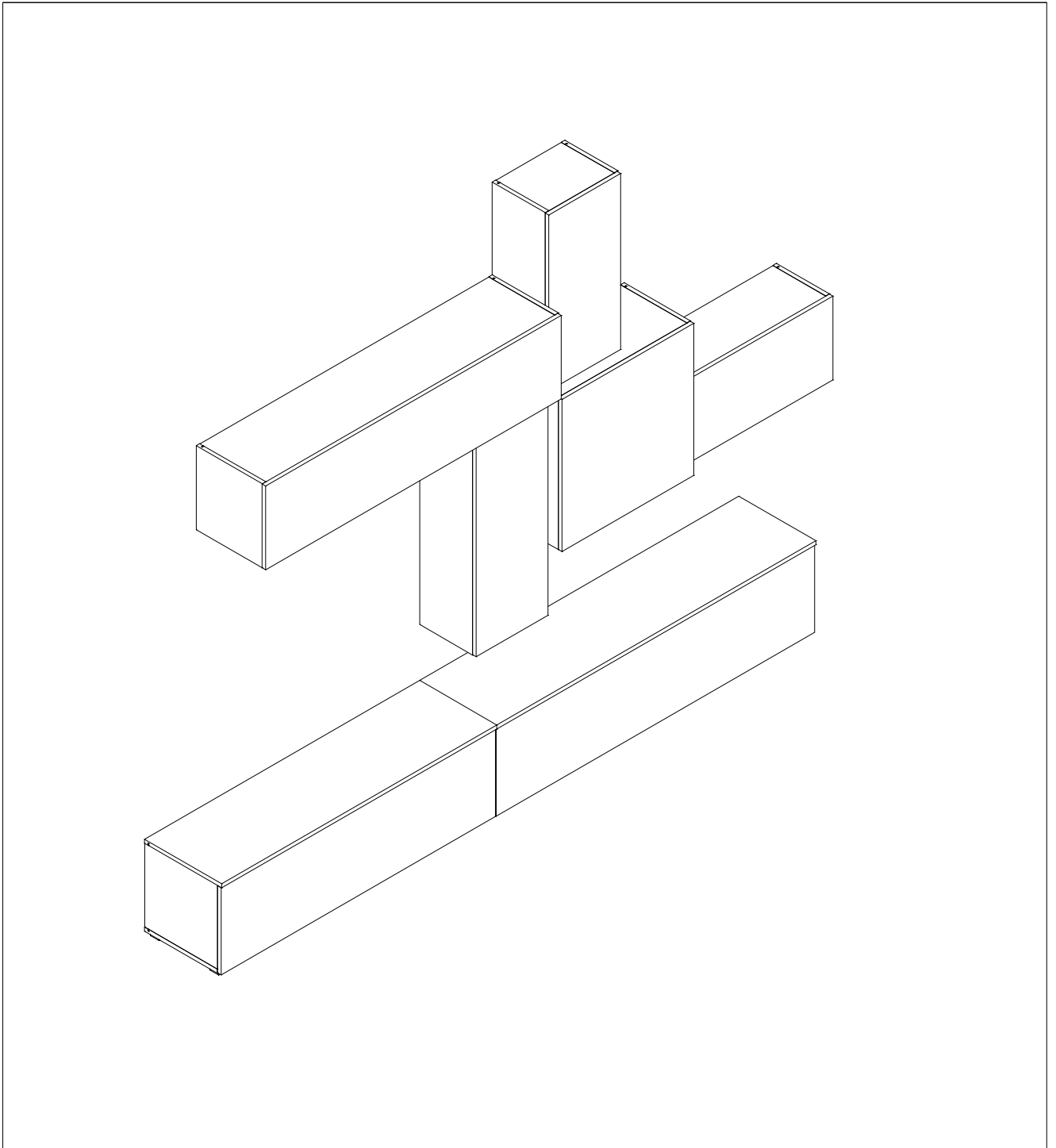


Assembly instructions
Instrucțiuni de montaj

PRODUCT : LIVING MODENA
PRODUS: BIBLIOTECA MODENA



ENG

Dear customer,

- As a furniture producer we would like to inform you that a wall fixing furniture can be good only if the connection between fixing material (plugs) and the wall is better. For the suspended items check the wall and use only appropriate type of dowels (brick, BCA, plasterboard, etc.) purchased from a specialty store.
- Assembler is ultimately responsible for a fixed wall. Installation and laying of electrical items will be made only by qualified personnel and authorized.
- Follow the description and specification of Charge assembly instructions – in case overload that may occur due to children playing, because people, material or due to other factors – we assume no liability as a manufacturer of furniture.
- Perfect functionality of the furniture is assured only if the settlement this adjusts the horizontal and vertical. Only after that will adjust the doors.
- All screws and removable connection elements will be checked and tightened after 5 to 6 weeks to ensure safety of final fixation.
- Do not use abrasive cleansers
- If not follow the instructions on the use, maintenance or installation, if the products or changes, if changes or used parts that do not meet original pieces, then lose any warranty or claim responsibility of the manufacturer of furniture.

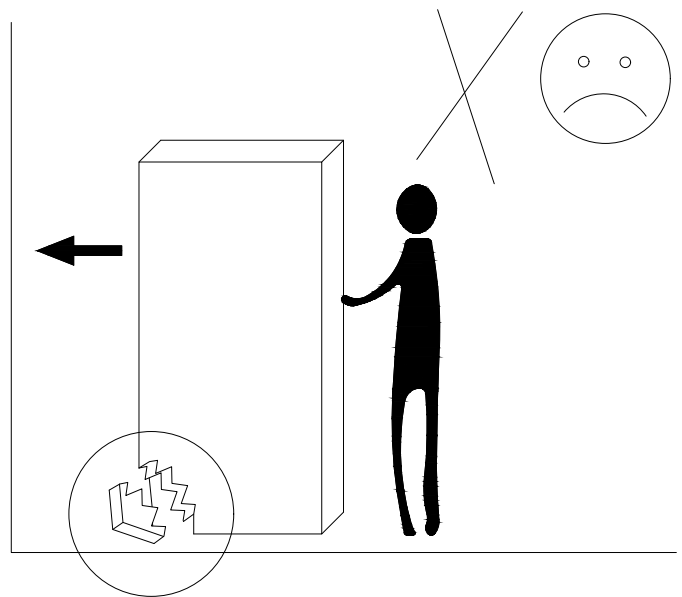
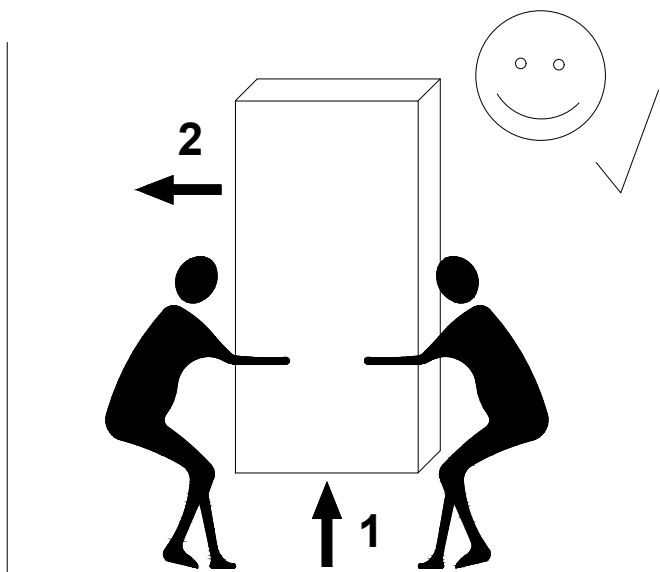
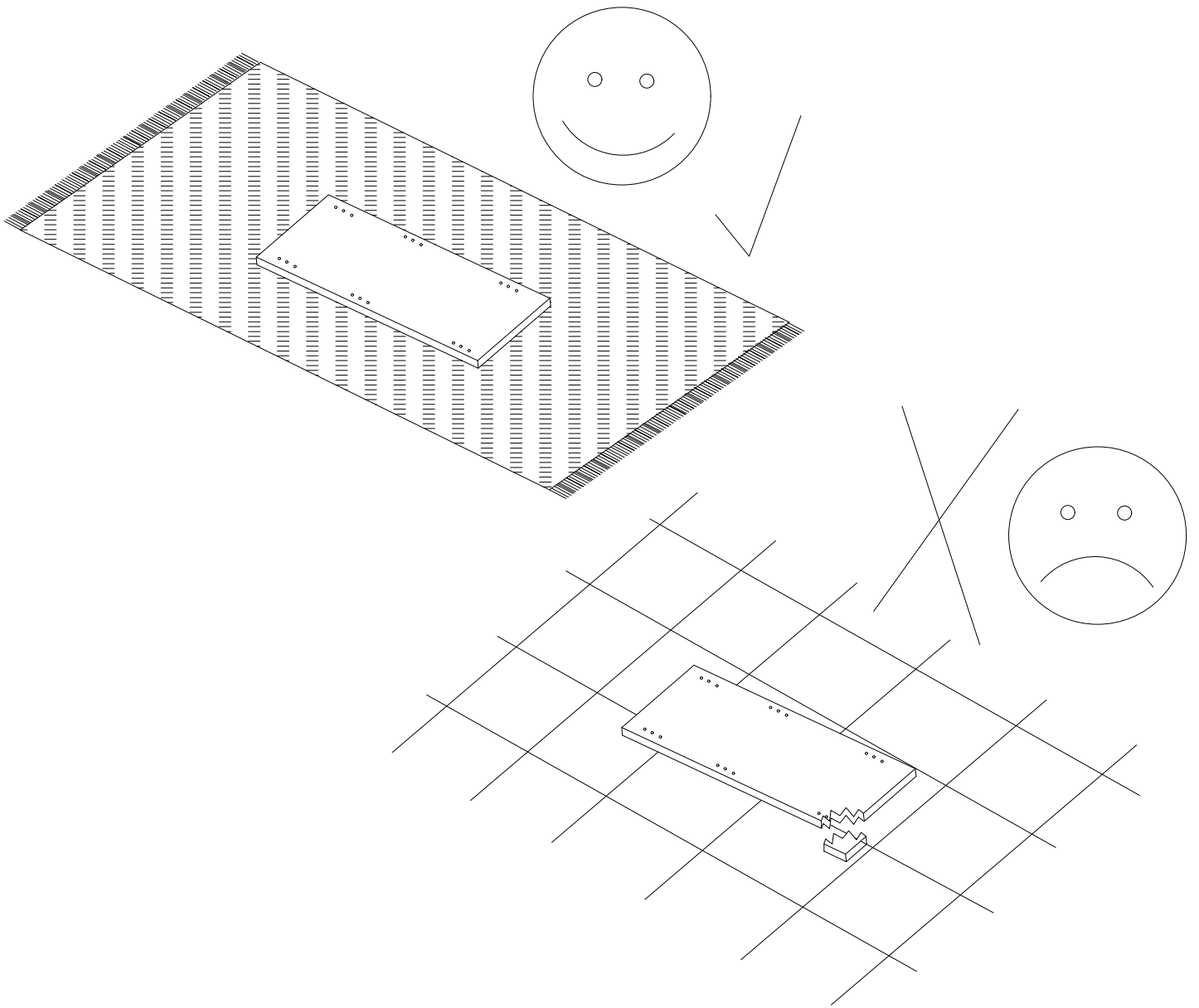
Incarcari maxime pentru polite in Kg: Maximum weight in Kg Shelf							
Grosime PAL melaminat Thick chipboard							Sticla Glass
Lungime Length	mm	16	18	22	25	28	5 / 6/ 8
0 ≤ 400		8 kg	8 kg	8 kg	10 kg	10 kg	Lungime Length
401 ≤ 600		6 kg	6 kg	6 kg	6 kg	6 kg	>600=5Kg.
601 ≤ 800		5 kg	5 kg	5 kg	5 kg	5 kg	Lungime Length
801 ≤ 1000		3 kg	3 kg	3 kg	3 kg	3 kg	>1000=2Kg.

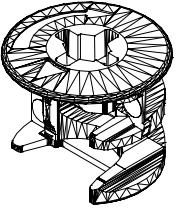
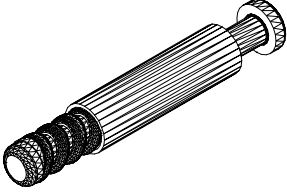
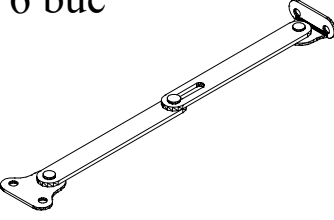
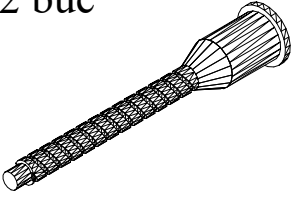
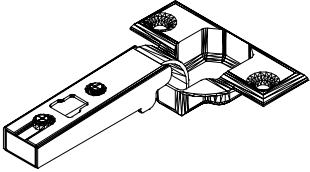
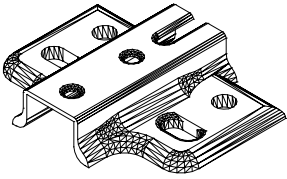
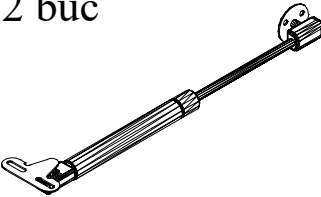
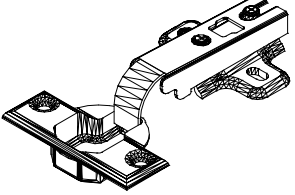
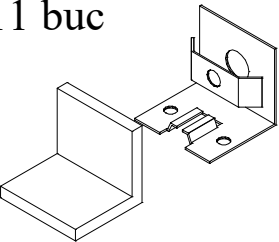
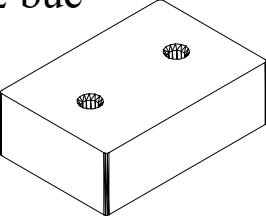
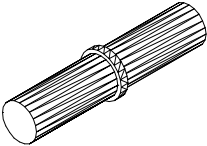
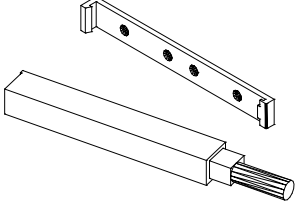


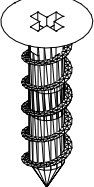
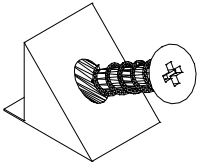
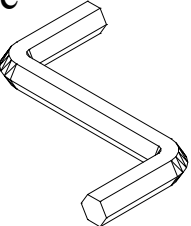
RO

Stimate client,

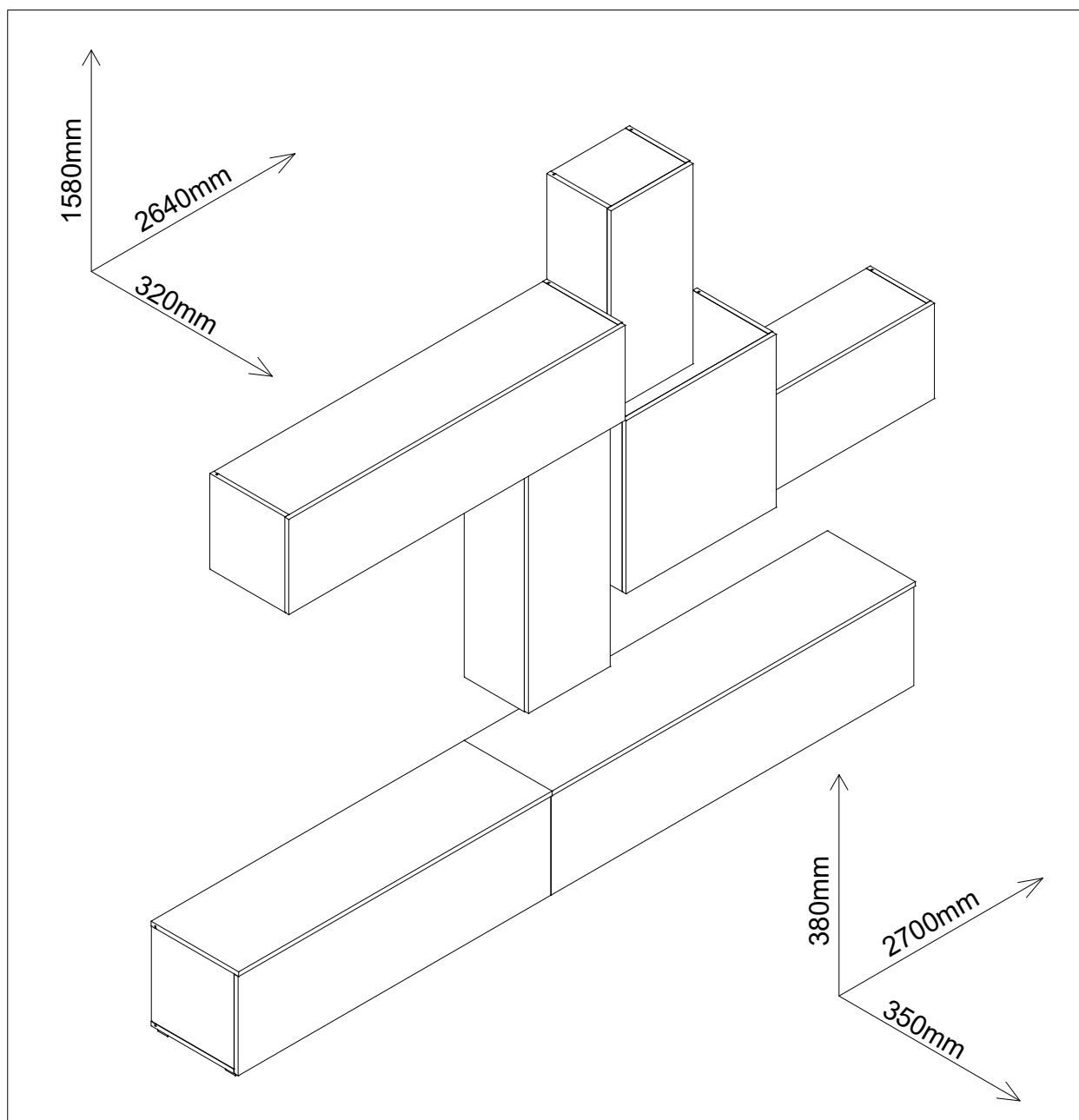
În calitate de producător de mobilier am dori să vă informăm că o fixare a mobilierului de perete poate fi bună doar dacă legătura dintre materialul de fixare (dibluri) și perete este bună. În cazul corpurilor suspendate verificați peretele și folosiți doar dibluri corespunzătoare tipului de perete (caramida, BCA, rigips, etc.) achiziționate dintr-un magazin de specialitate. În definitiv montatorul este responsabil de fixarea de perete.

- Montarea și pozarea articolelor electrice se va efectua doar de către personal calificat și autorizat.
- Respectați descrierea și specificațiile de încărcare din instrucțiunile de montaj – în caz de supraîncărcare ce poate să apară datorită copiilor care se joacă, datorită persoanelor, materialului sau datorită altor factori – nu ne asumăm nici o răspundere ca producător de mobilier.
- O funcționalitate perfectă a mobilierului este asigurată doar în cazul în care la așezare, aceasta se reglează pe orizontală și verticală. Doar după aceasta se vor regla ușile.
- Toate șuruburile și elementele de îmbinare demontabile vor trebui verificate și strânse după 5 până la 6 săptămâni pentru a se asigura o siguranță definitivă a fixării.
- Nu folosiți agenți de curățare abrazivi
- În cazul în care nu se respectă instrucțiunile de utilizare, de deservire sau de montaj, dacă se efectuează modificări ale produselor, dacă se schimbă piese sau se folosesc piese care nu corespund pieselor originale, atunci se pierde orice garanție sau pretenție de responsabilitate din partea producătorului de mobilier.



<p>D-001</p> <p>56 buc</p> 	<p>D-002</p> <p>56 buc</p> 	<p>LF</p> <p>6 buc</p> 	<p>E-50</p> <p>12 buc</p> 
<p>B-01A</p> <p>6 buc</p> 	<p>PB-05</p> <p>6 buc</p> 	<p>PI-60N</p> <p>2 buc</p> 	<p>B-01</p> <p>11 buc</p> 
<p>C-01</p> <p>11 buc</p> 	<p>PI-03</p> <p>12 buc</p> 	<p>S-001</p> <p>16 buc</p> 	<p>PH</p> <p>2 buc</p> 
<p>T-01</p> <p>10 buc</p> 	<p>S1-16</p> <p>136 buc</p> 	<p>S2-25</p> <p>24 buc</p> 	<p>C-04</p> <p>46 buc</p> 
<p>HEX</p> <p>1 buc</p> 			

Caracteristici tehnice produs

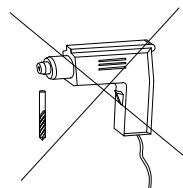
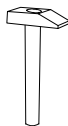
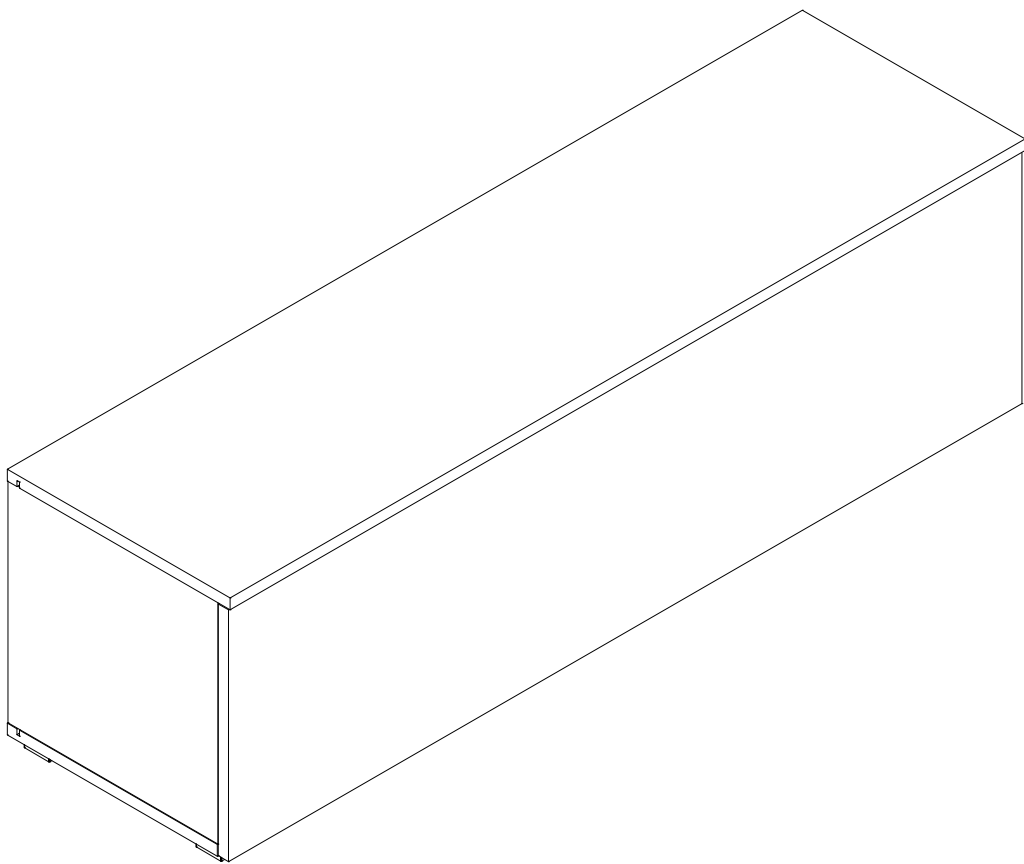


- Materiale:
- Placi din aschii de lemn (PAL), meleminate de grosime = 16 mm
 - Placi din fibre de lemn de inalta densitate (HDF) de grosime = 3 mm
 - Cant ABS 0.5 mm si 1.0 mm
 - Fronturi mate
 - Fronturi textura
 - Elemente de imbinare din lemn si metalice
 - Picioare plastic H = 20 mm
 - Balamale metalice

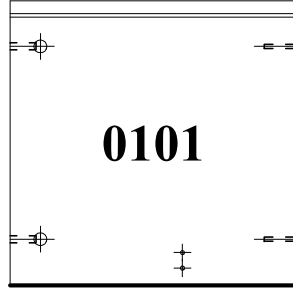
Assembly instructions
Instrucțiuni de montaj

PRODUCT : LIVING MODENA – SMALL TV BENCH
PRODUS: BIBLIOTECA MODENA – COMODA MICA

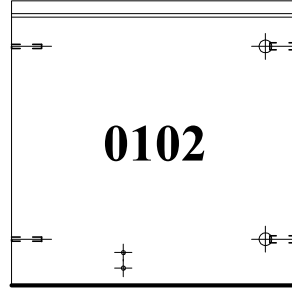
CORP-01



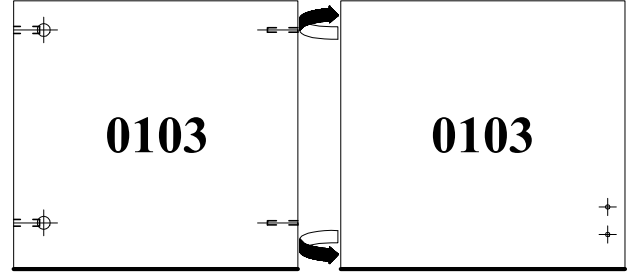
330.5x330x16



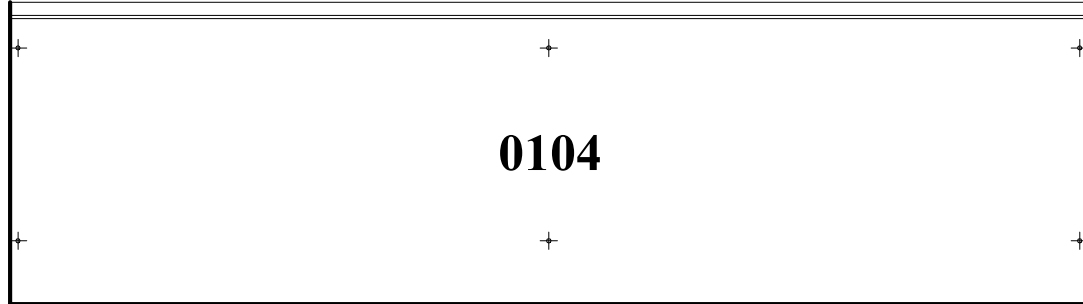
330.5x330x16



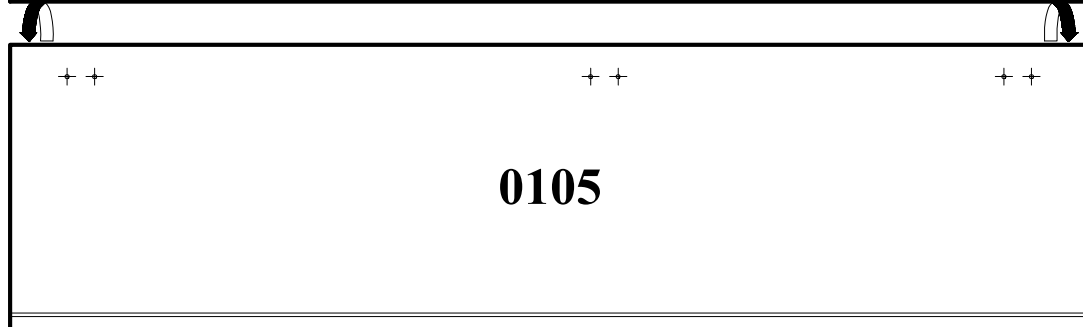
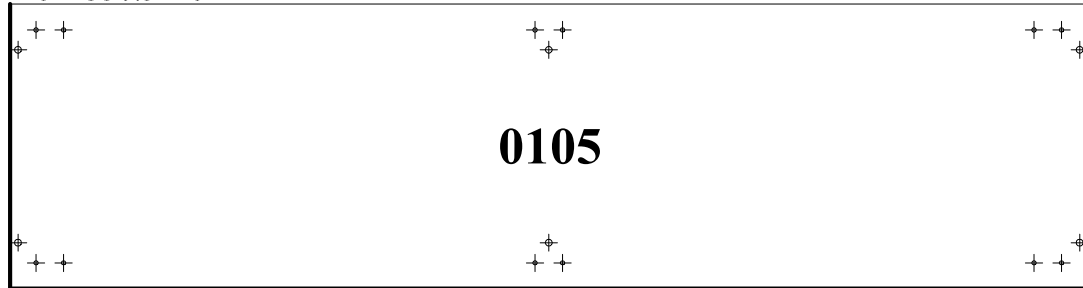
311.5x330x16



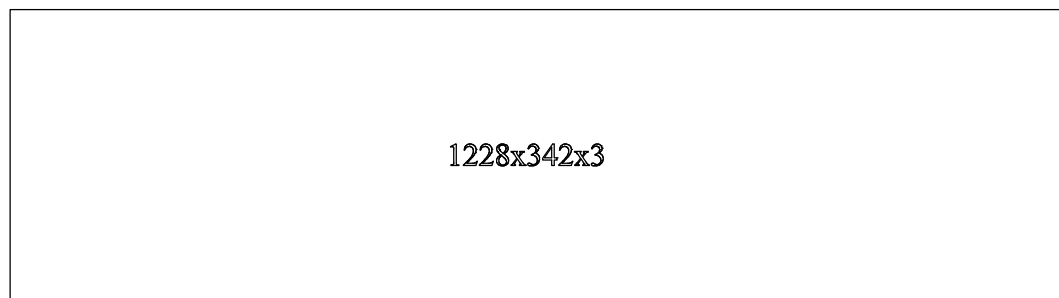
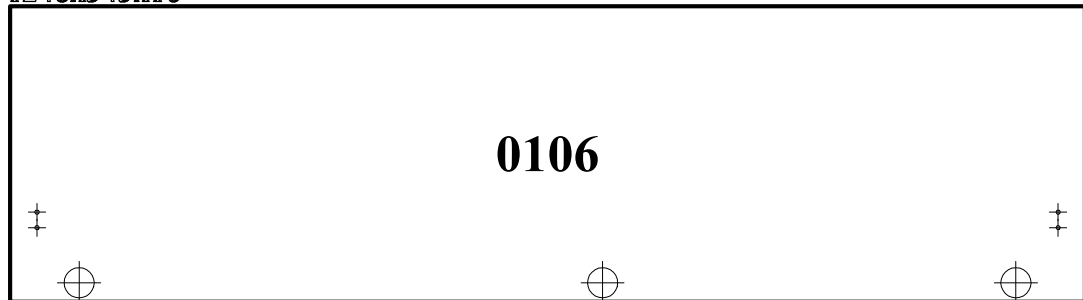
1251x350.5x16

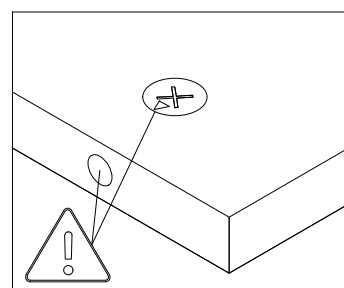
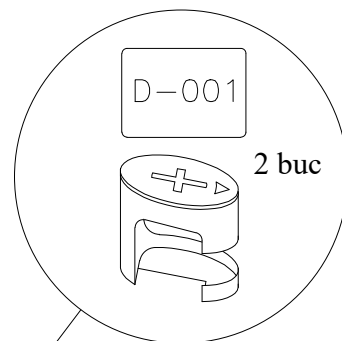
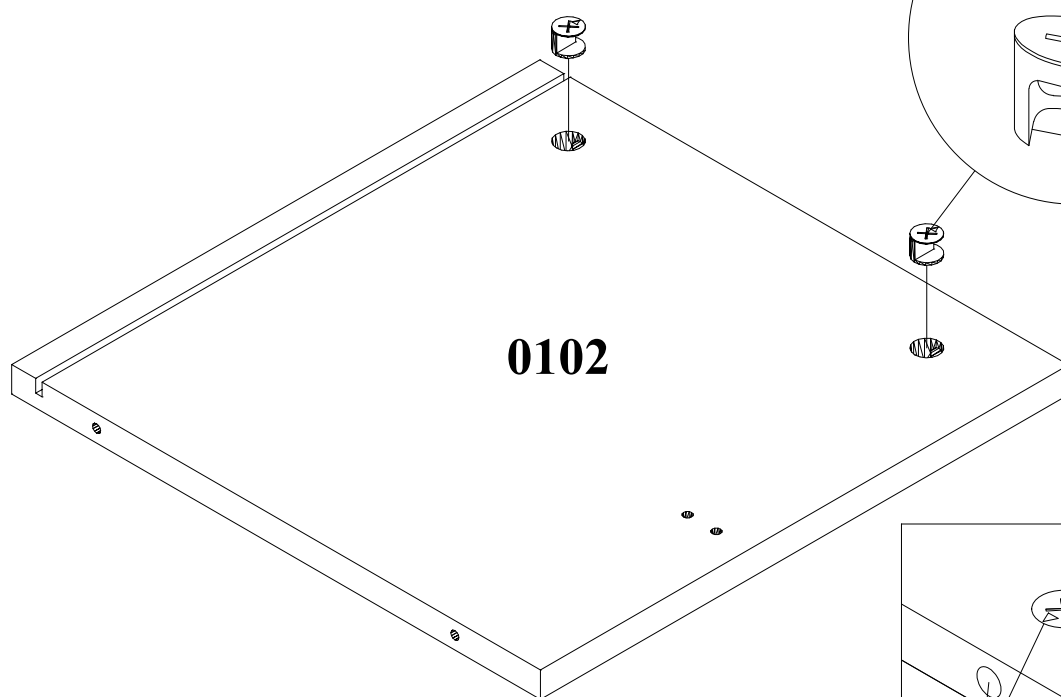
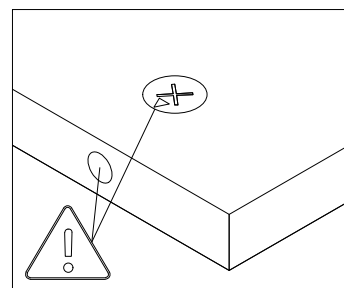
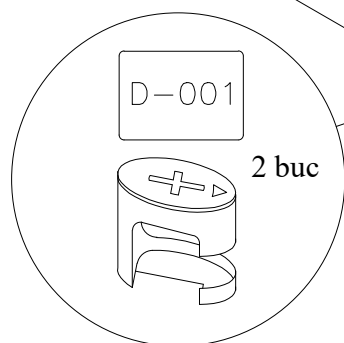
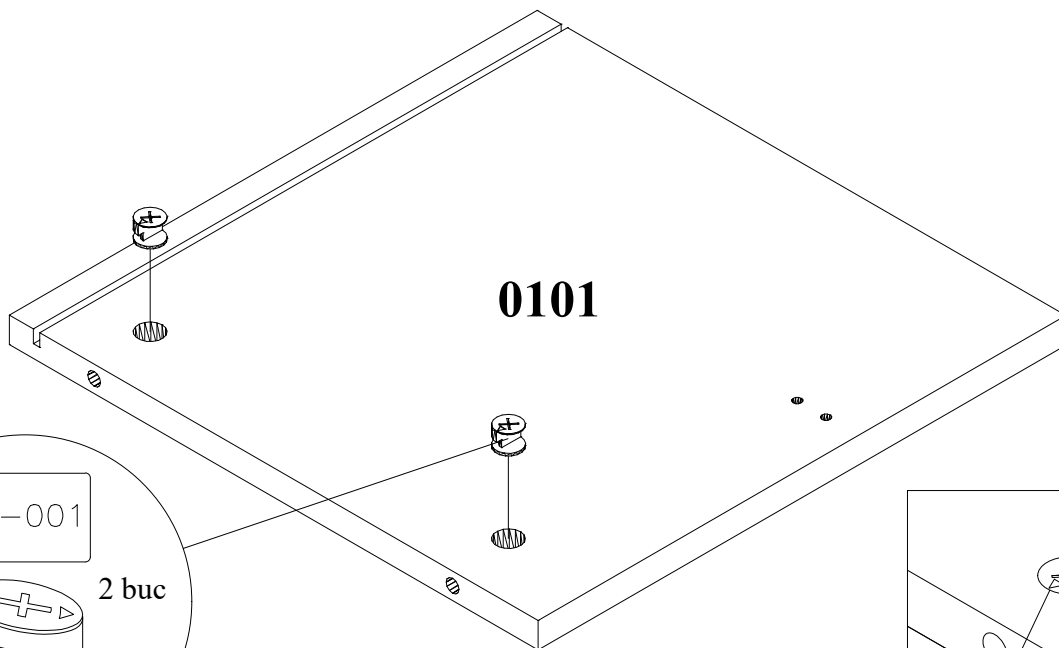


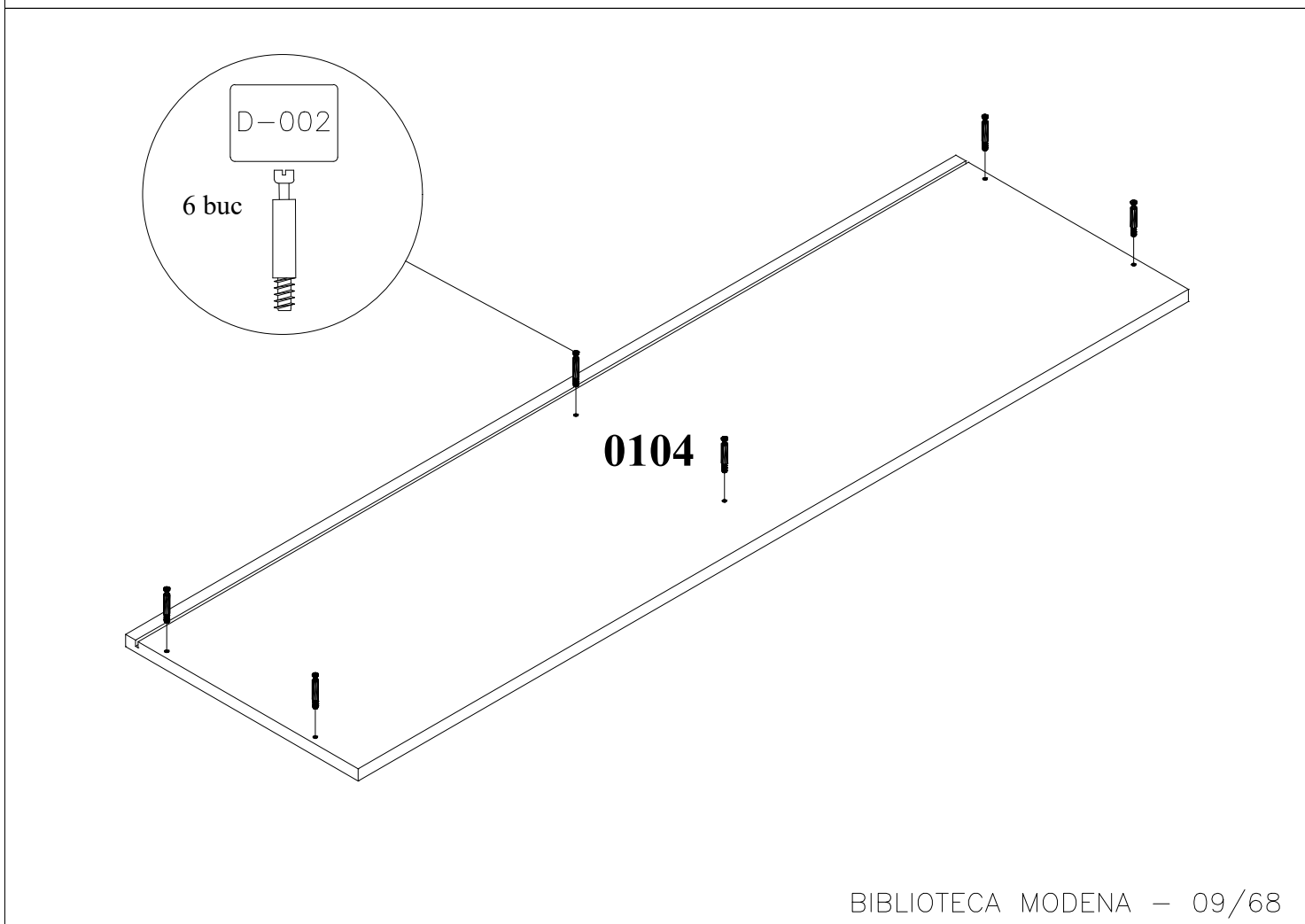
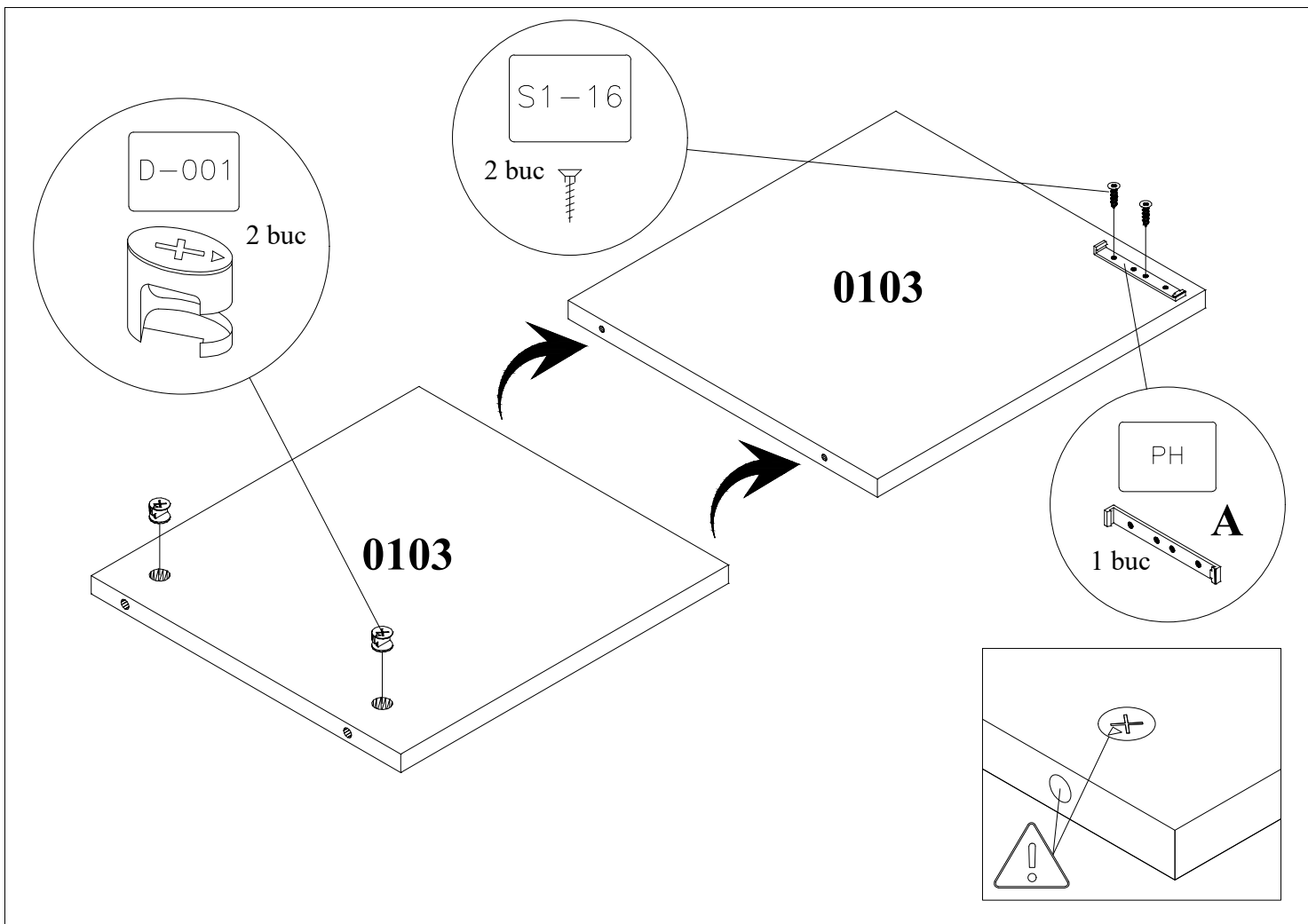
1251x330.5x16

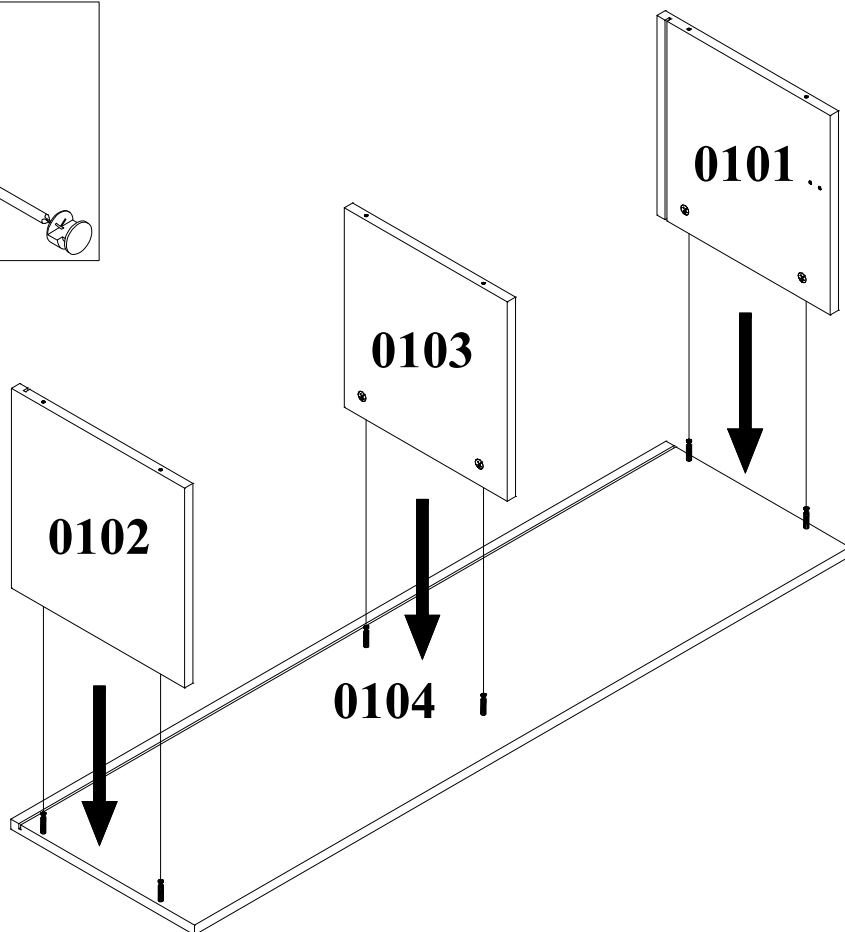
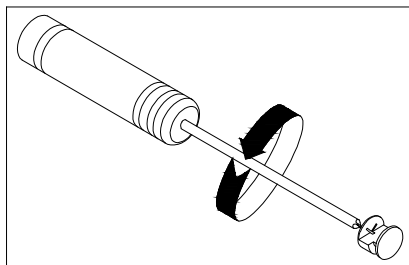
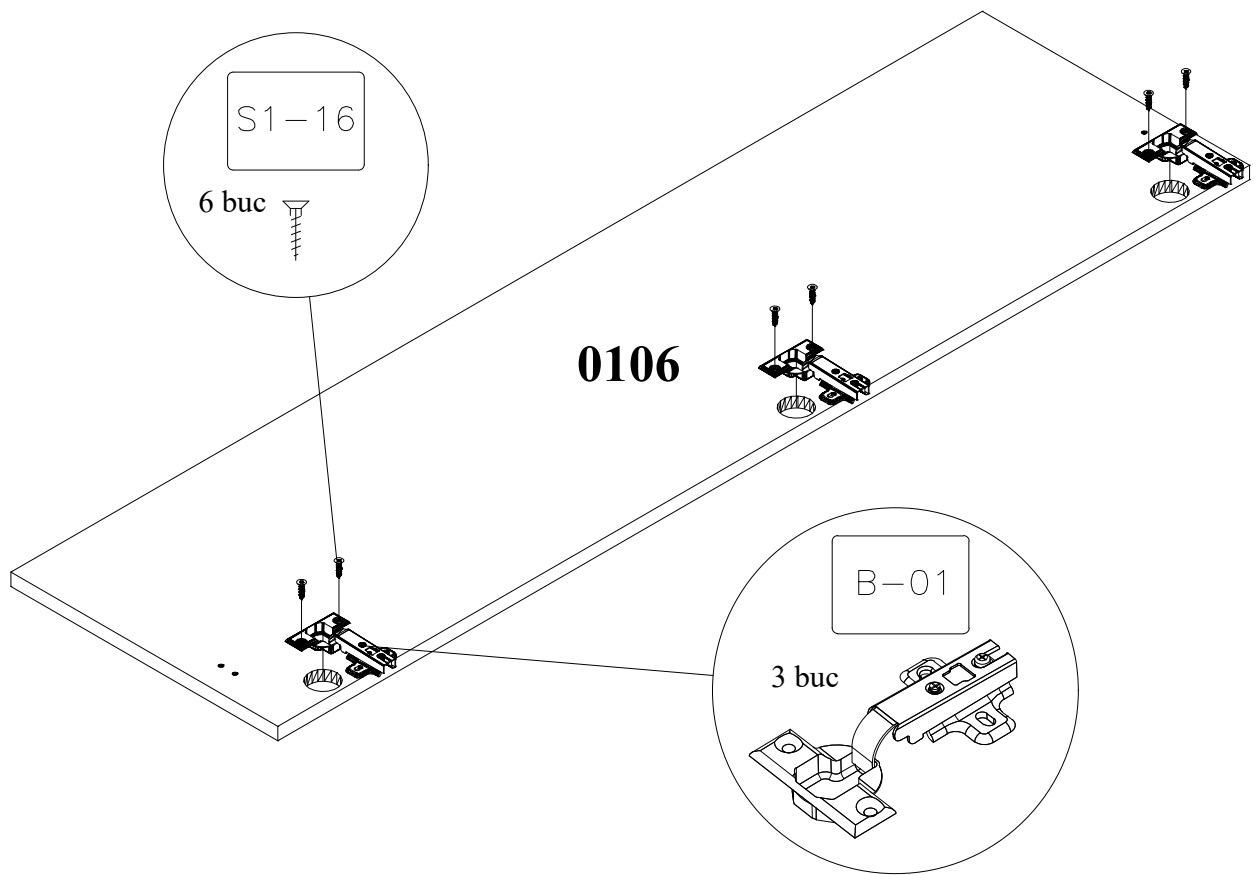


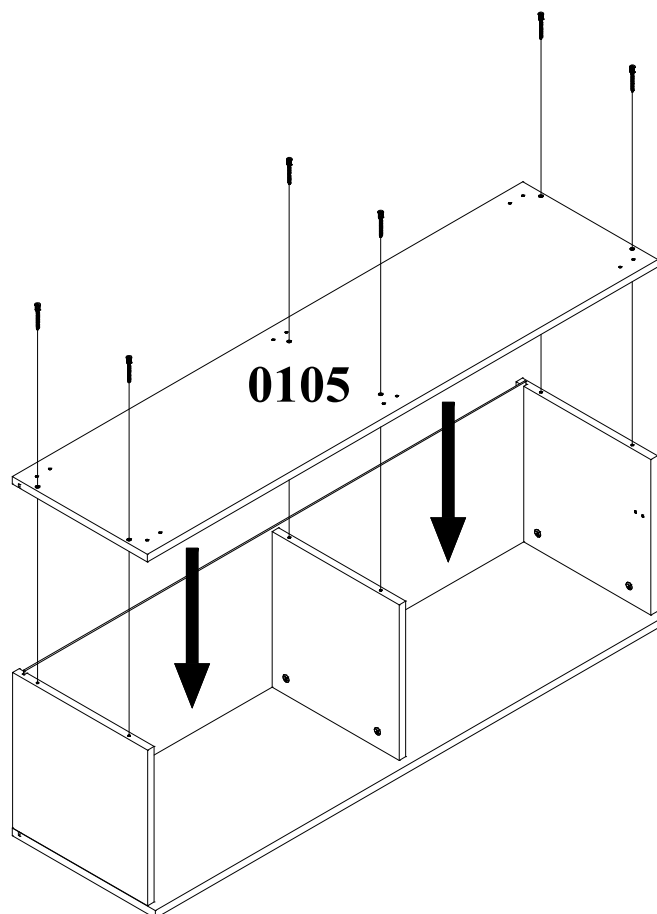
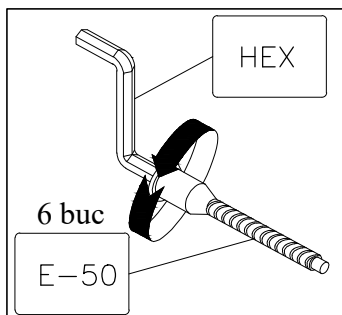
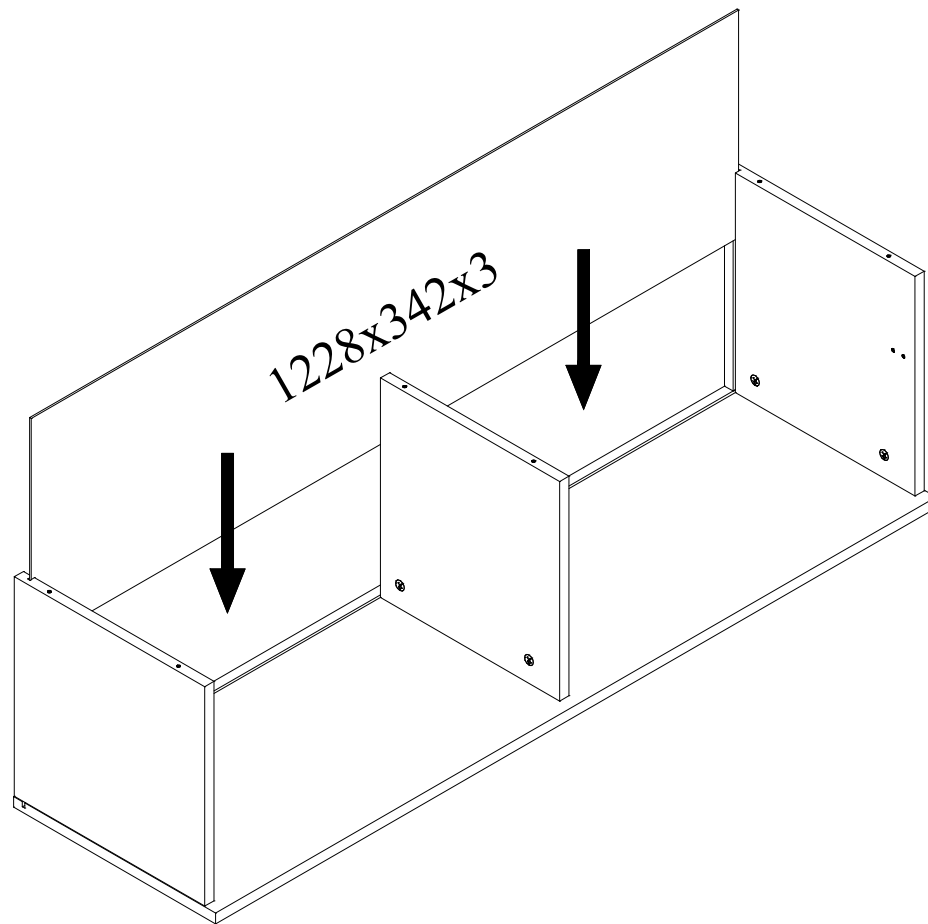
1248x343x16

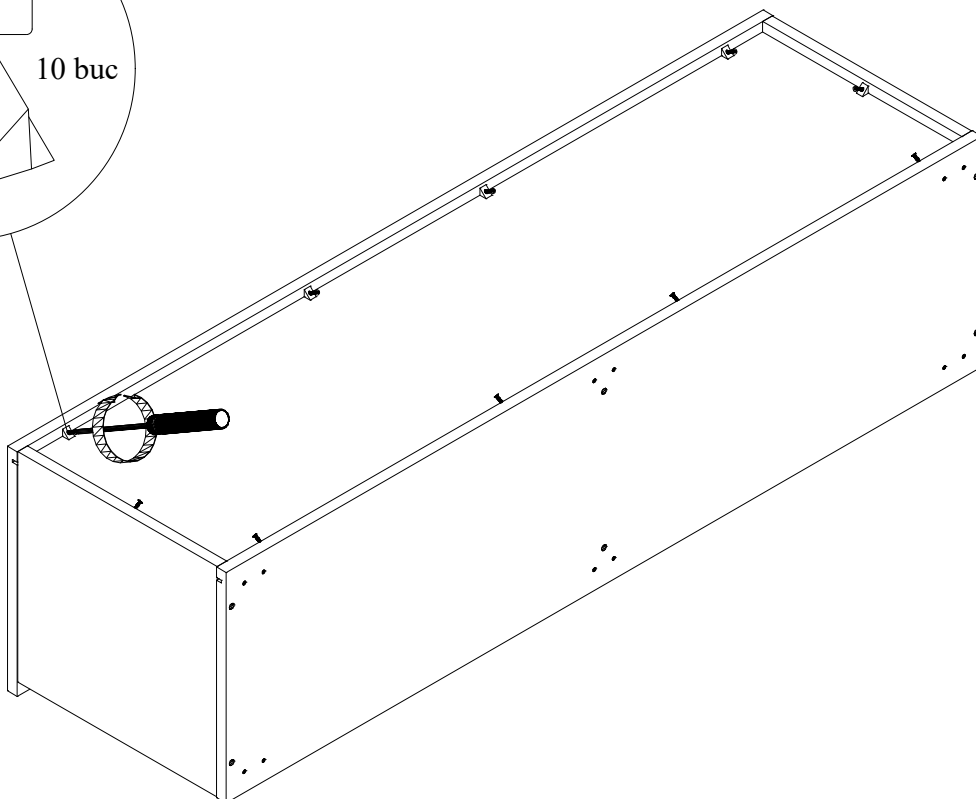
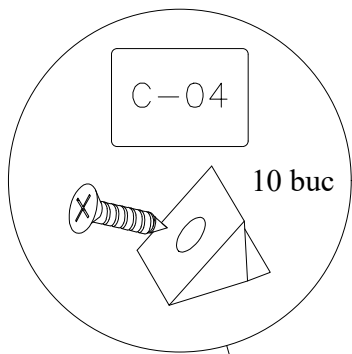
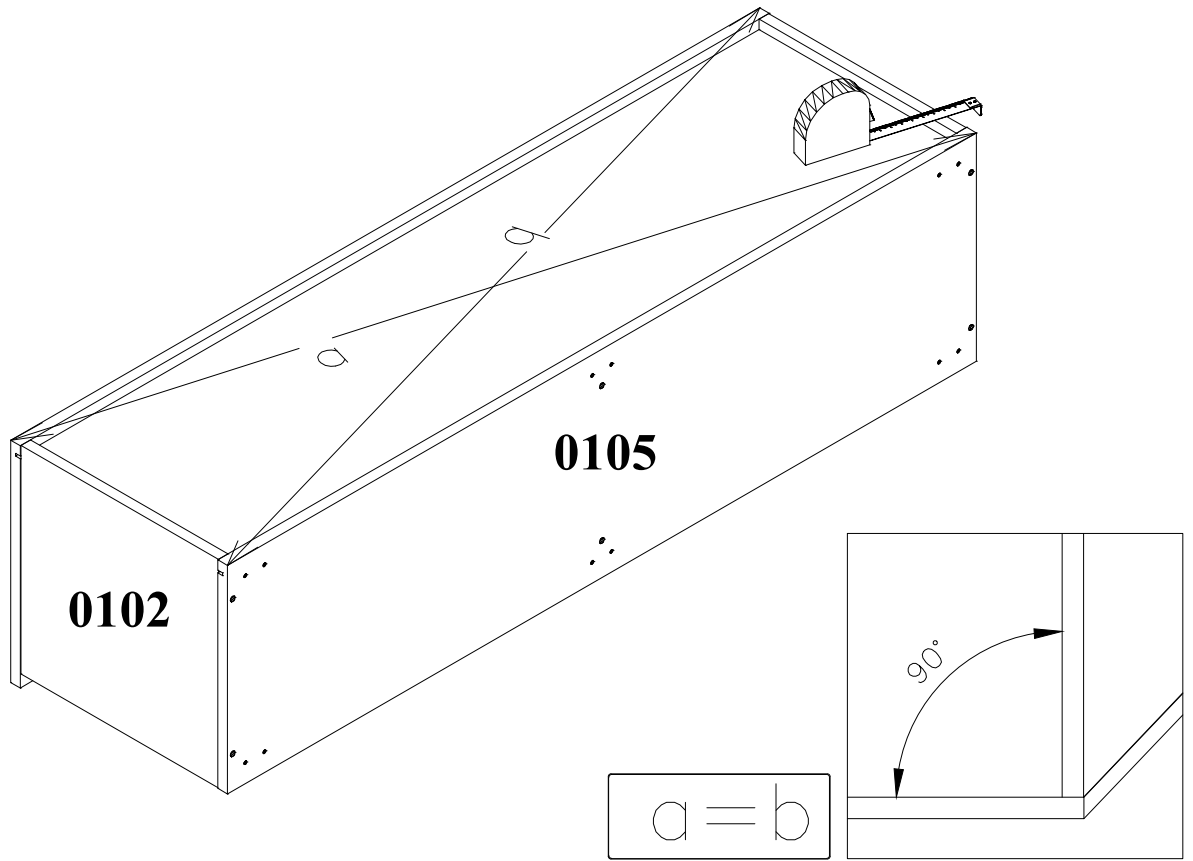


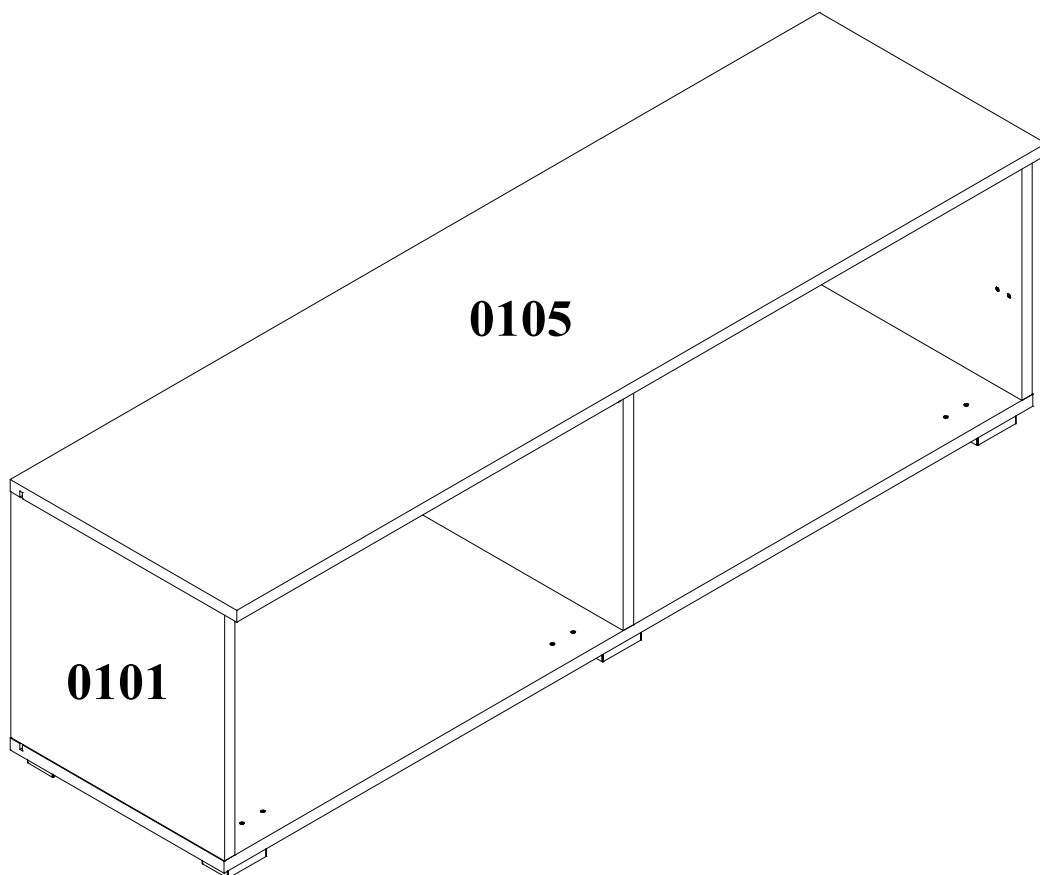
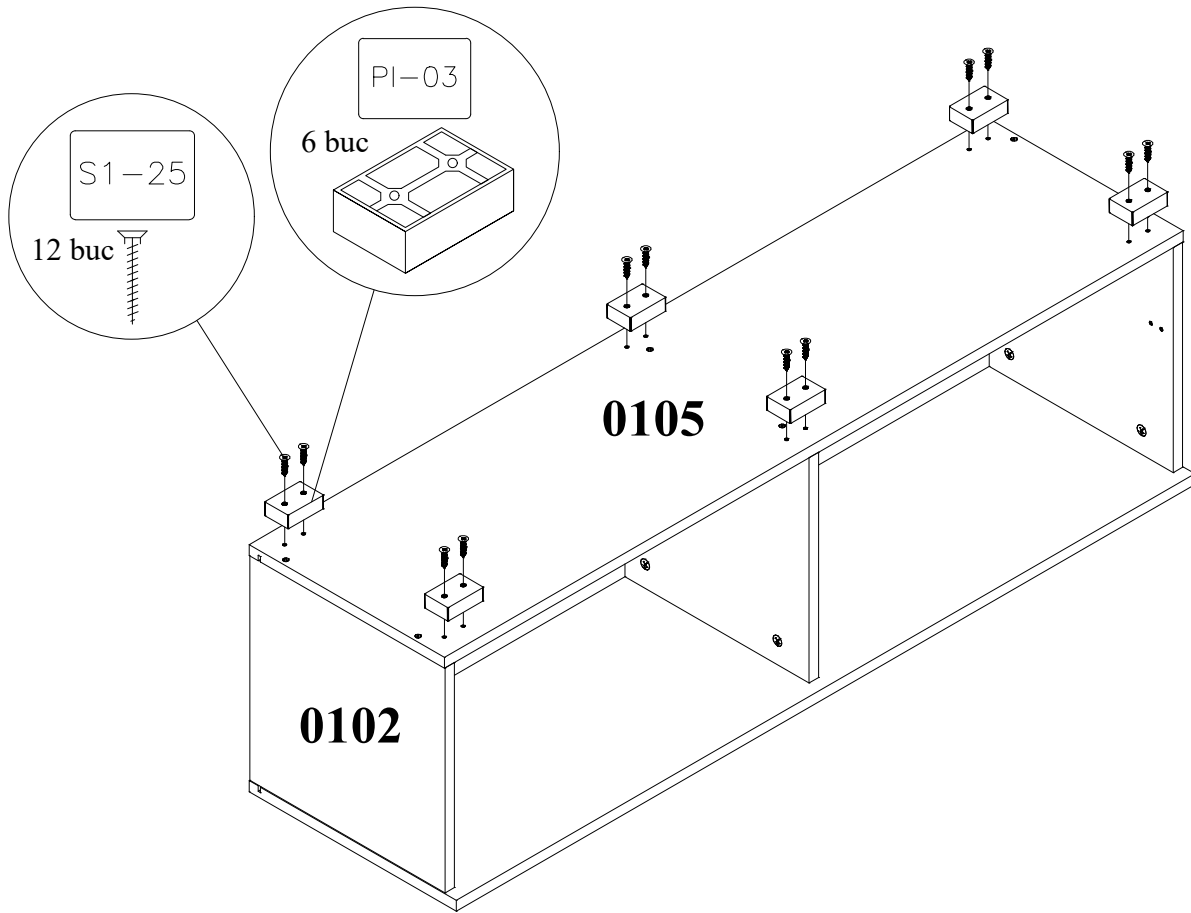








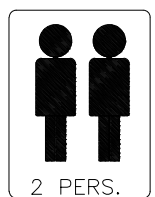
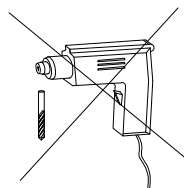
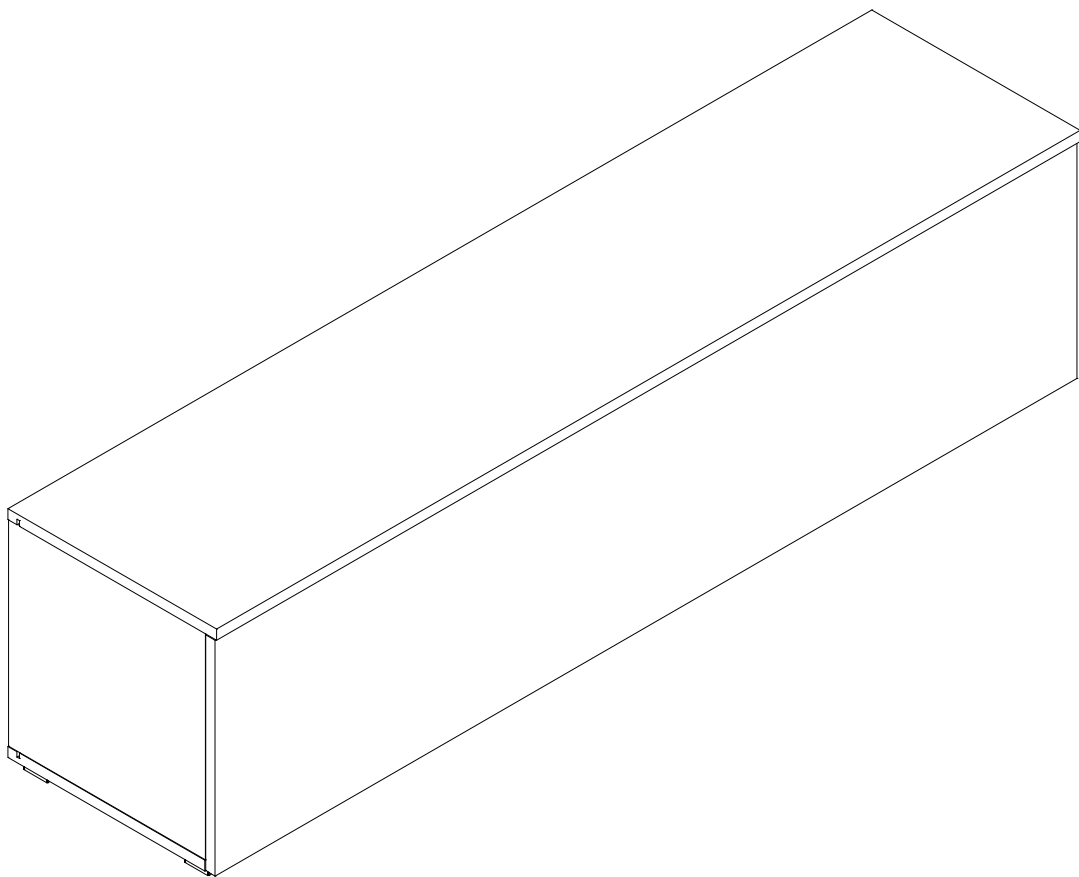




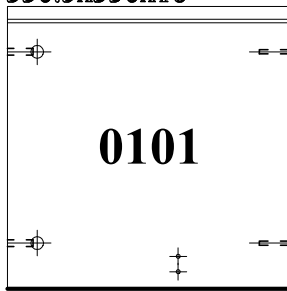
Assembly instructions
Instrucțiuni de montaj

PRODUCT : LIVING MODENA – LARGE TV BENCH
PRODUS: BIBLIOTECA MODENA – COMODA MARE

CORP-02

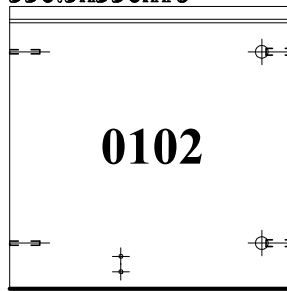


330.5x330x16



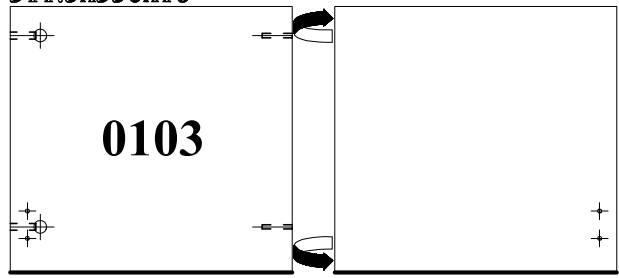
0101

330.5x330x16



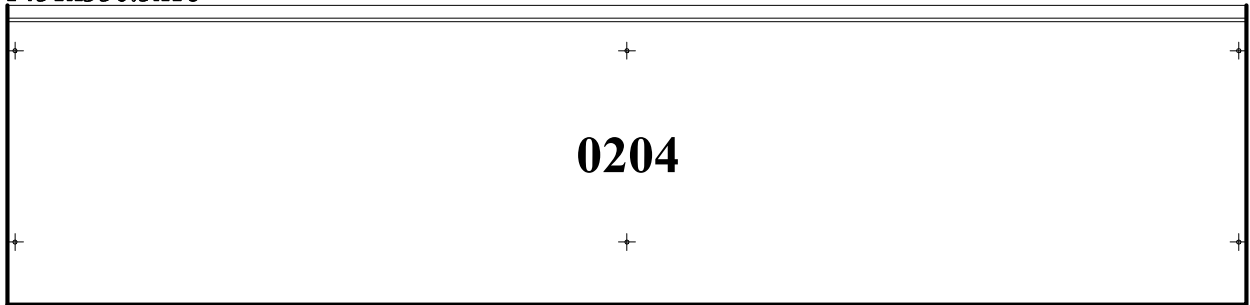
0102

311.5x330x16



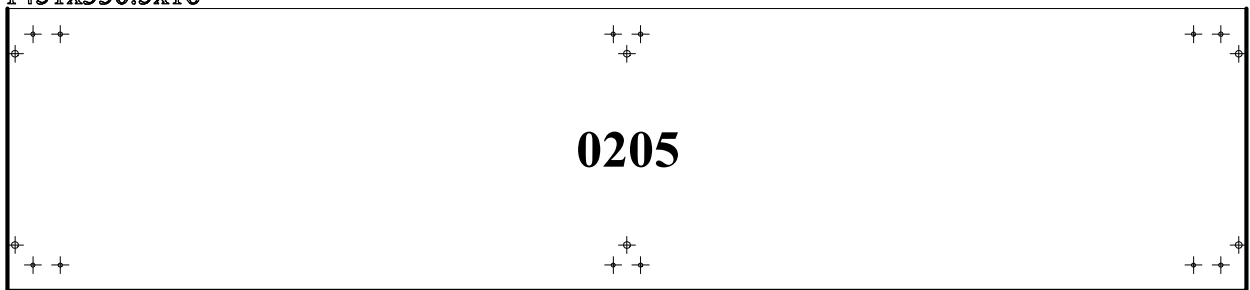
0103

1451x350.5x16

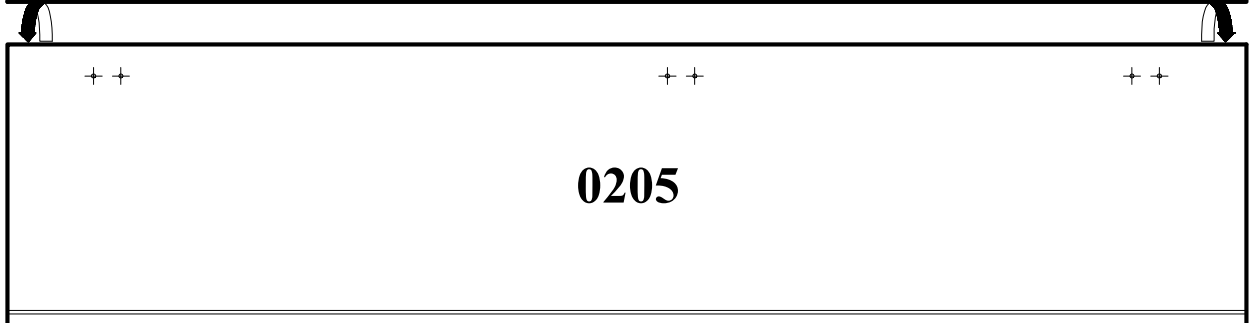


0204

1451x330.5x16

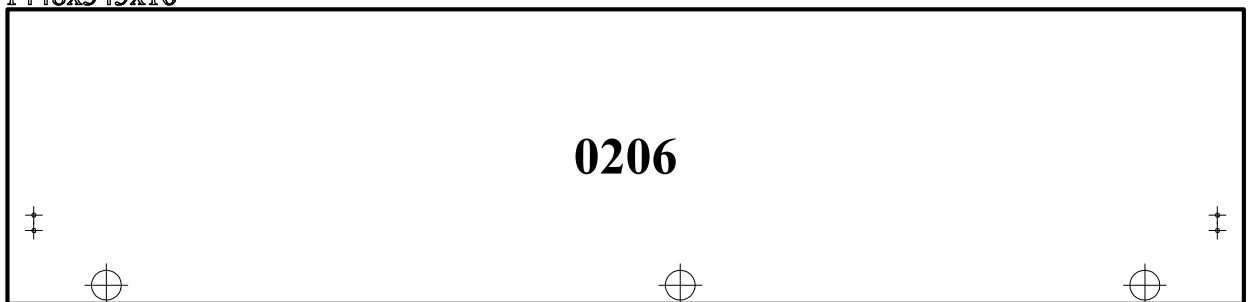


0205

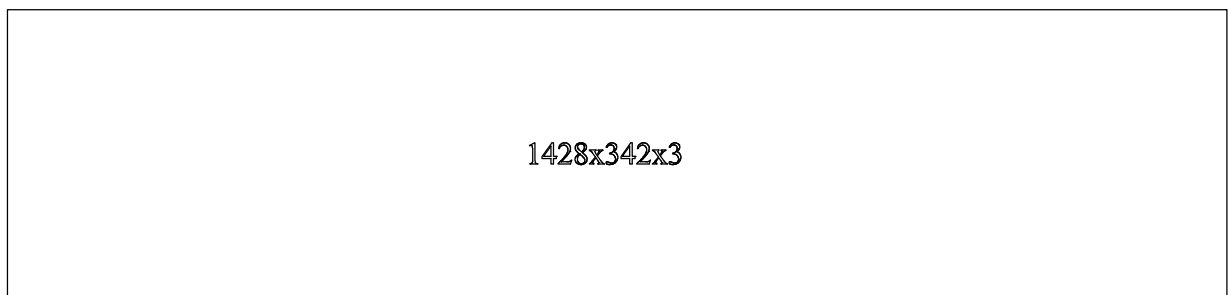


0205

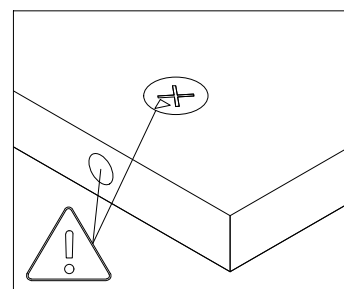
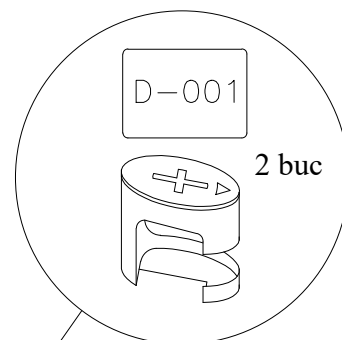
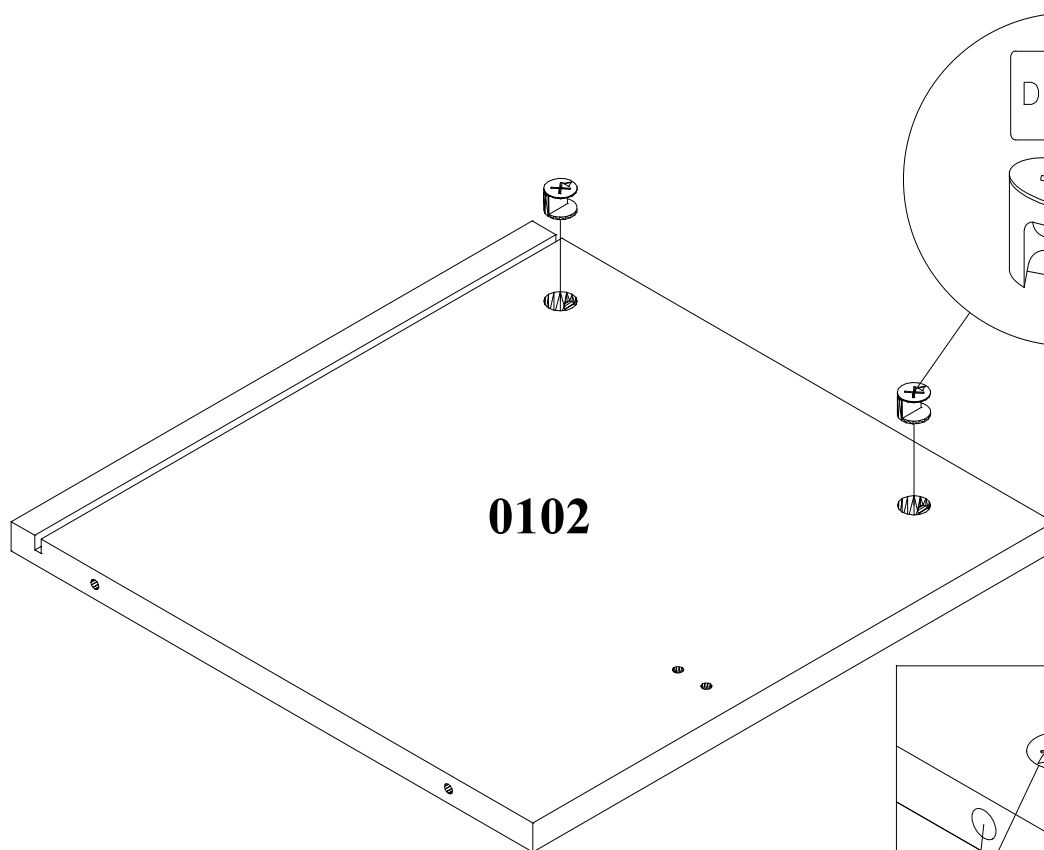
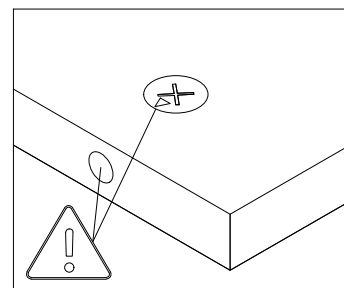
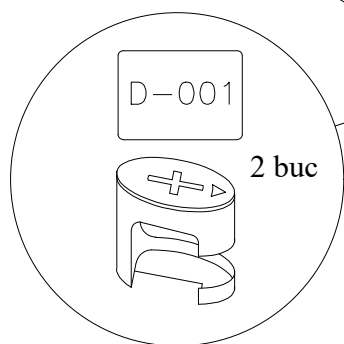
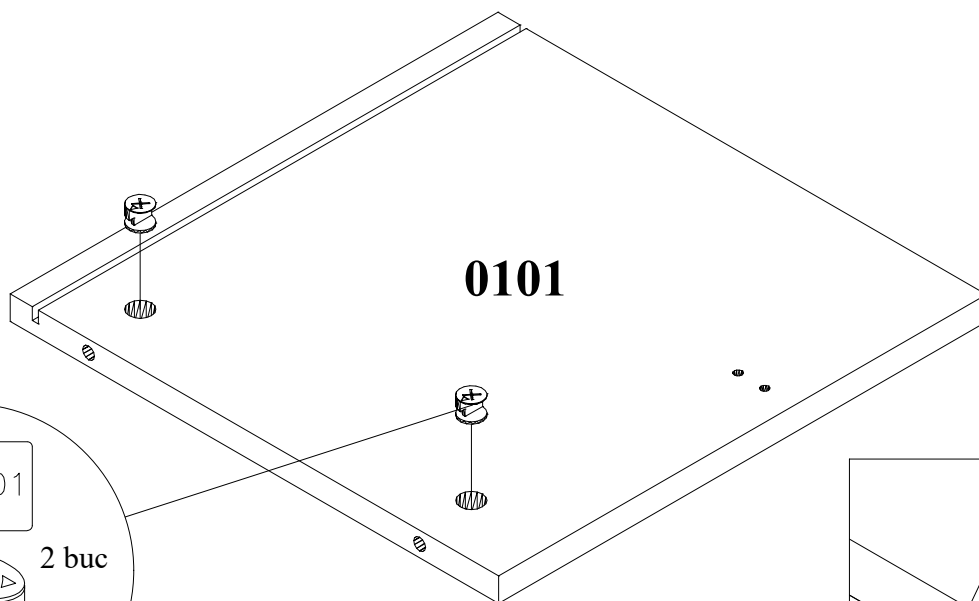
1448x343x16

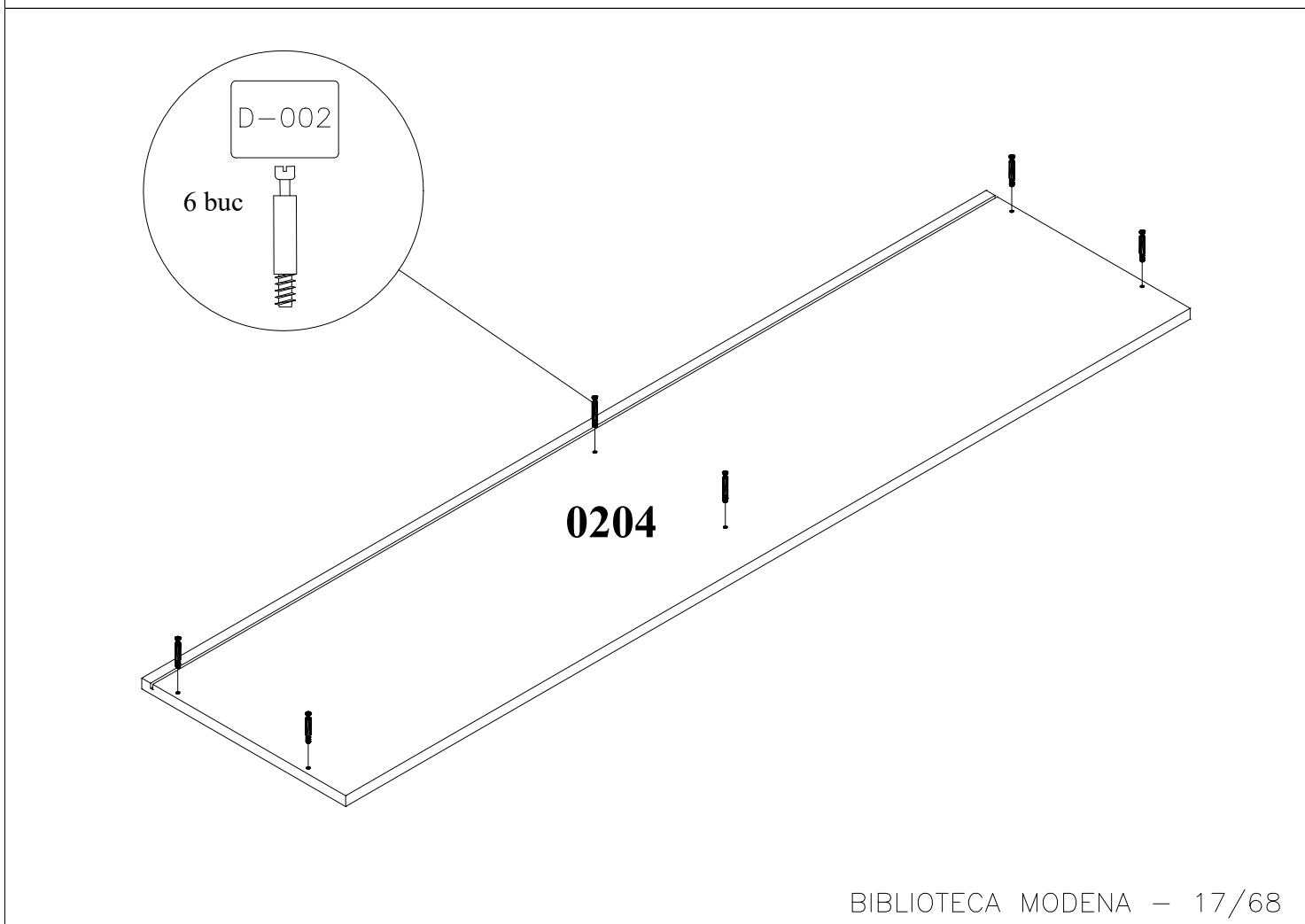
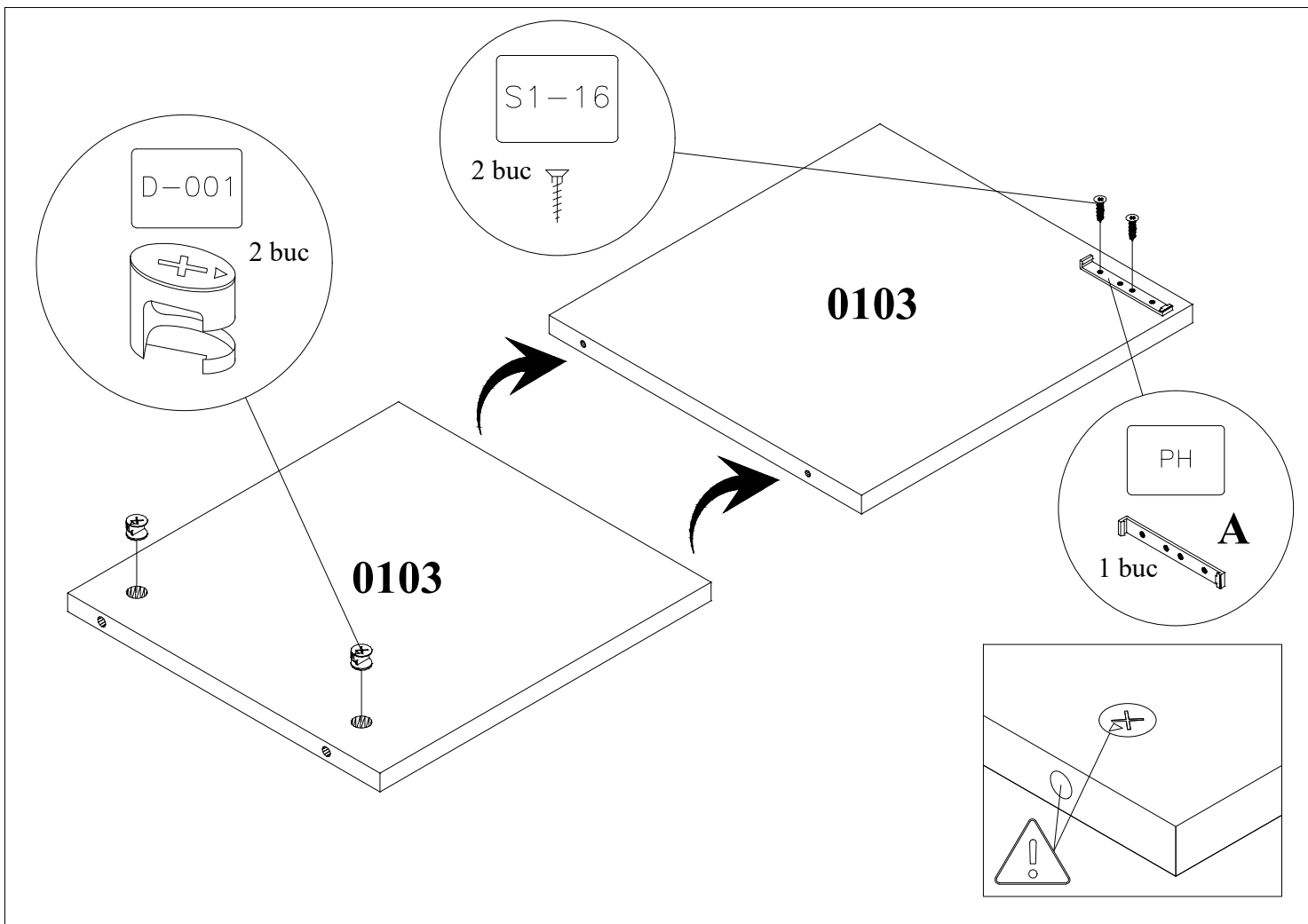


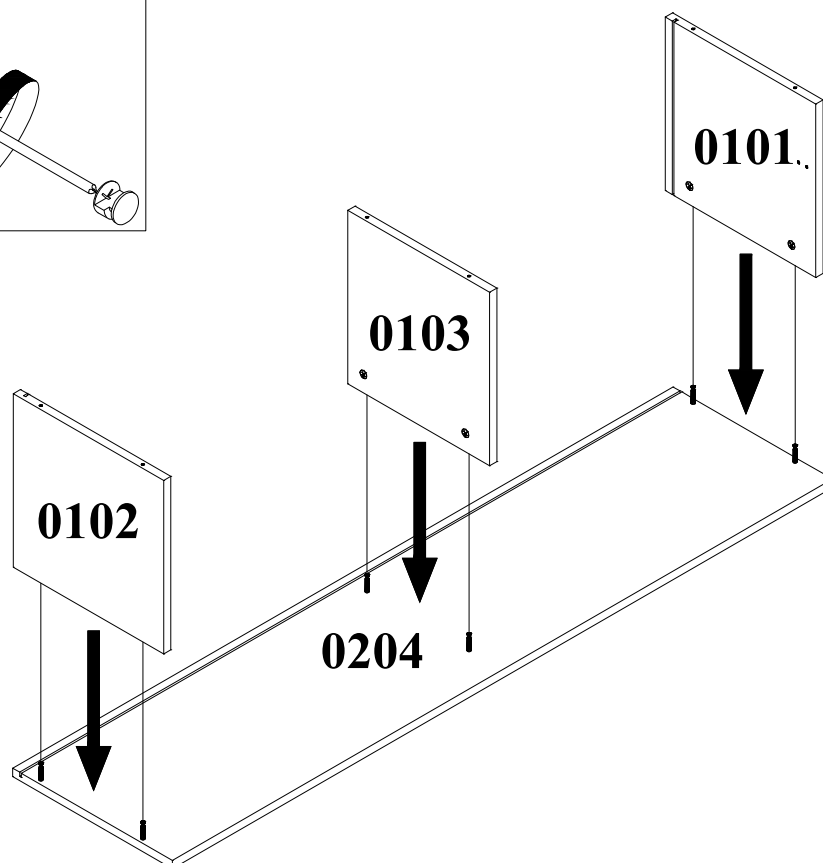
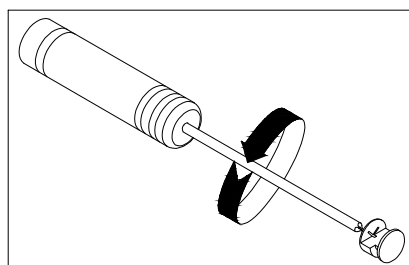
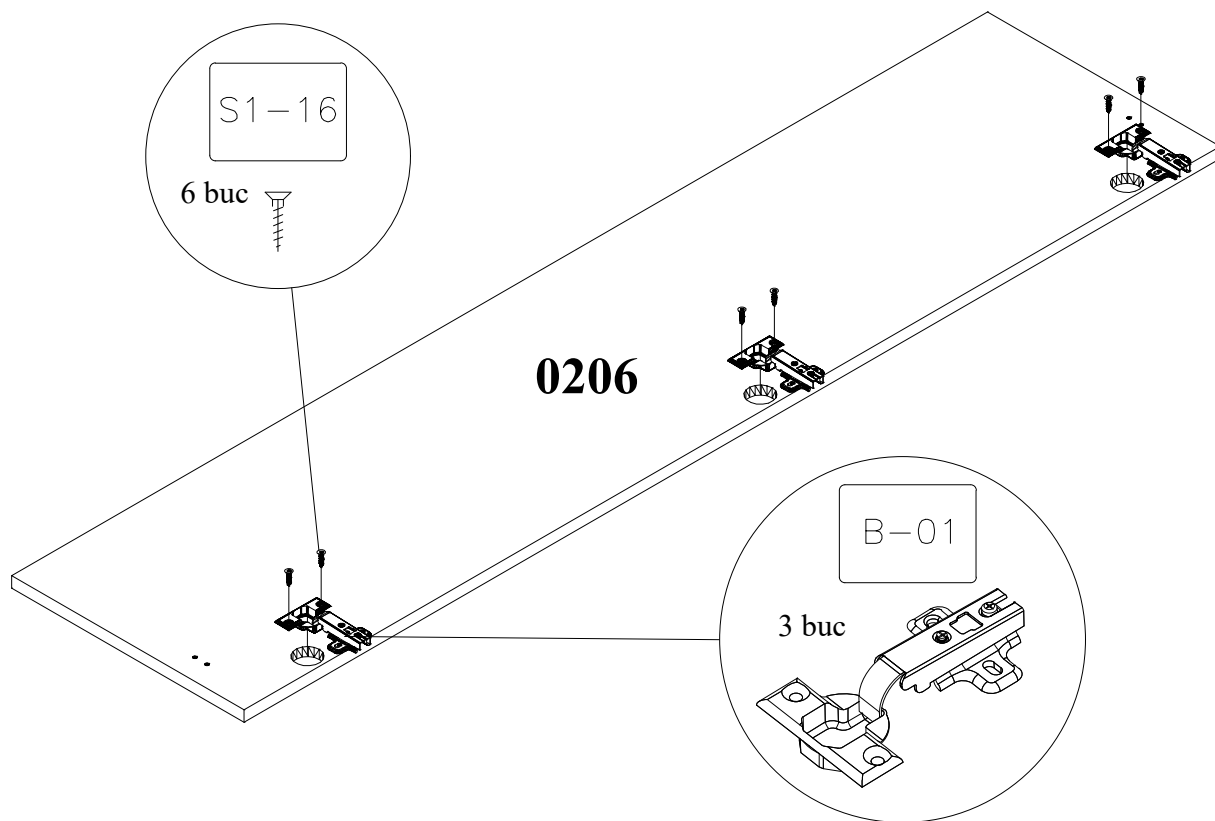
0206

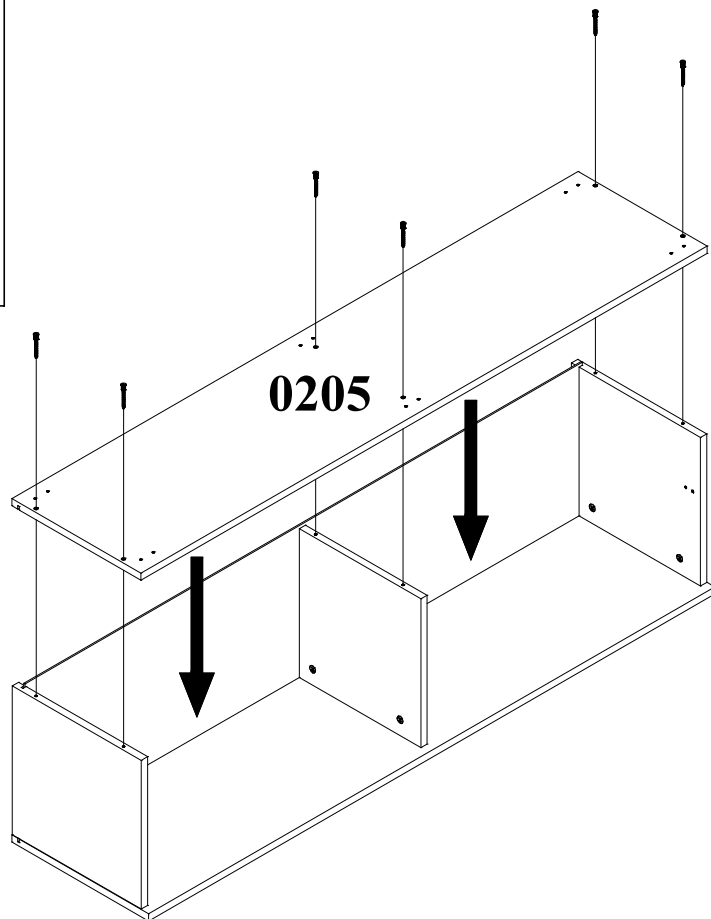
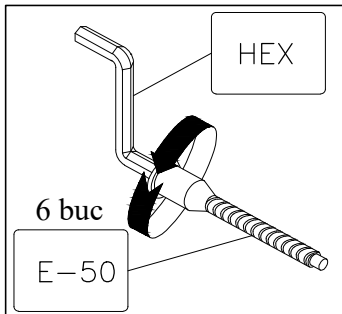
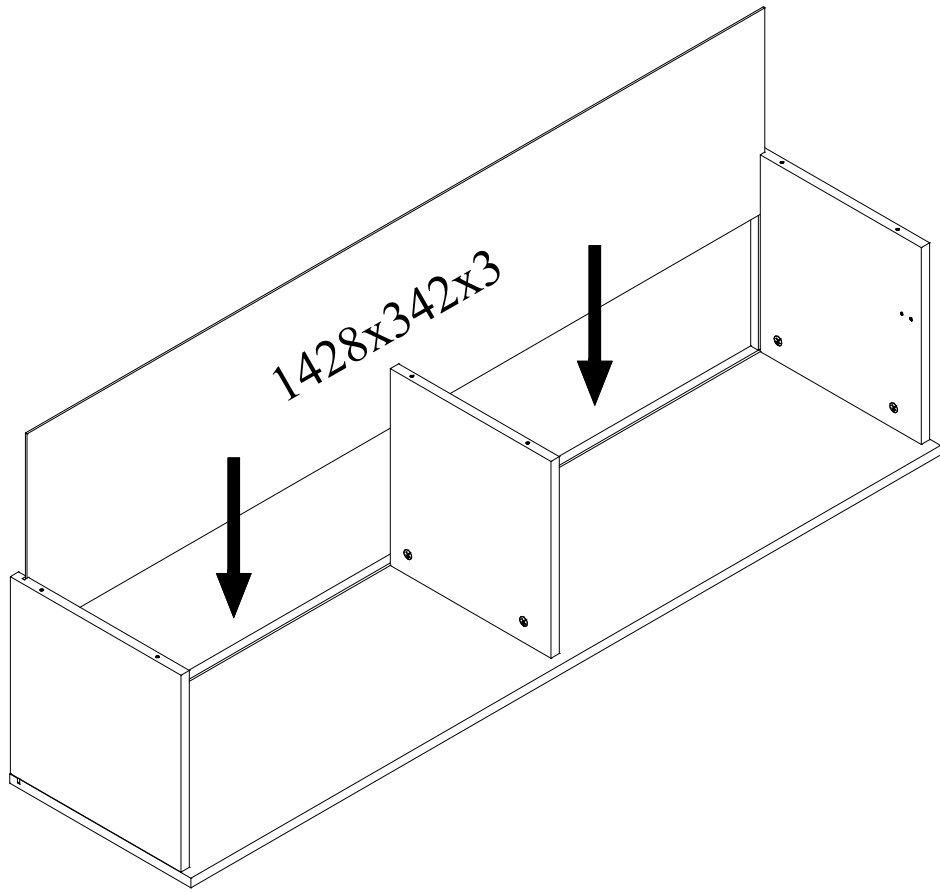


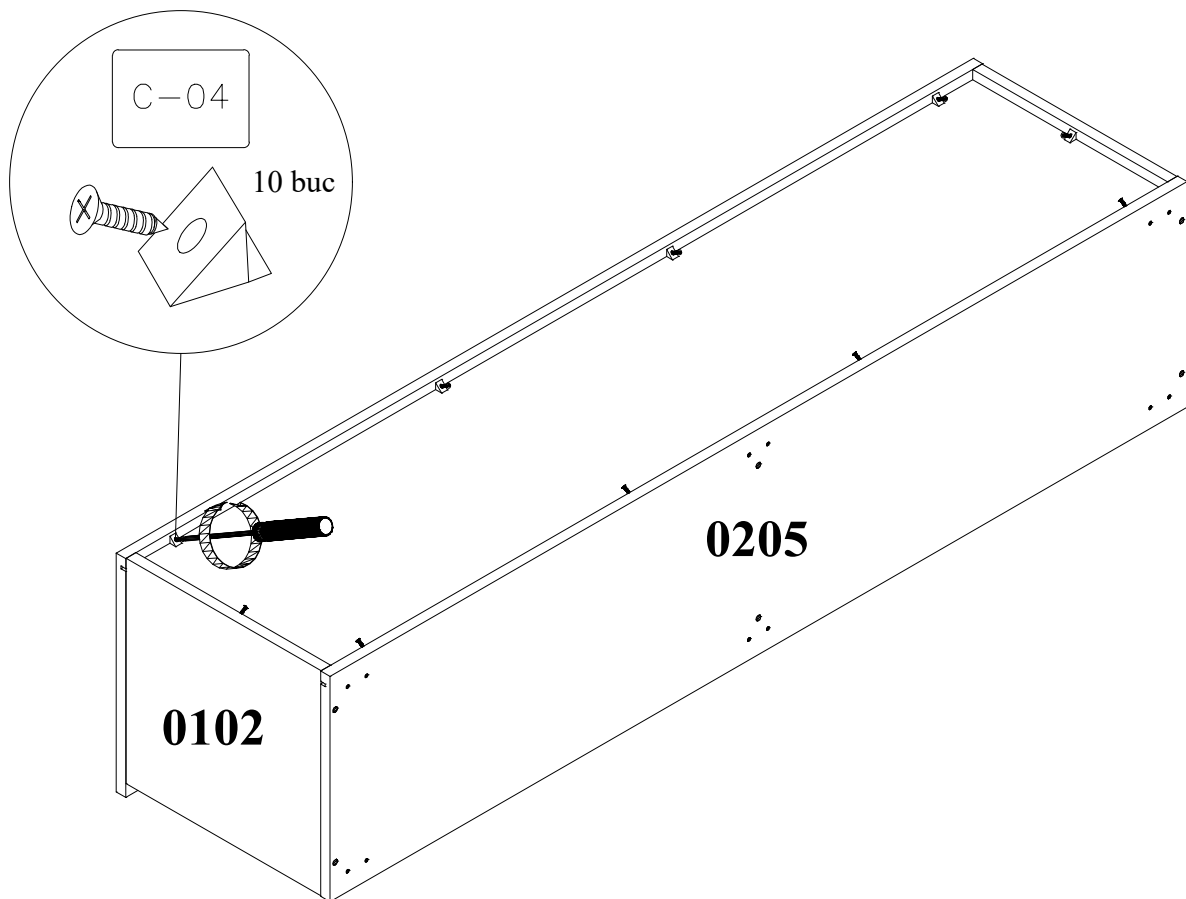
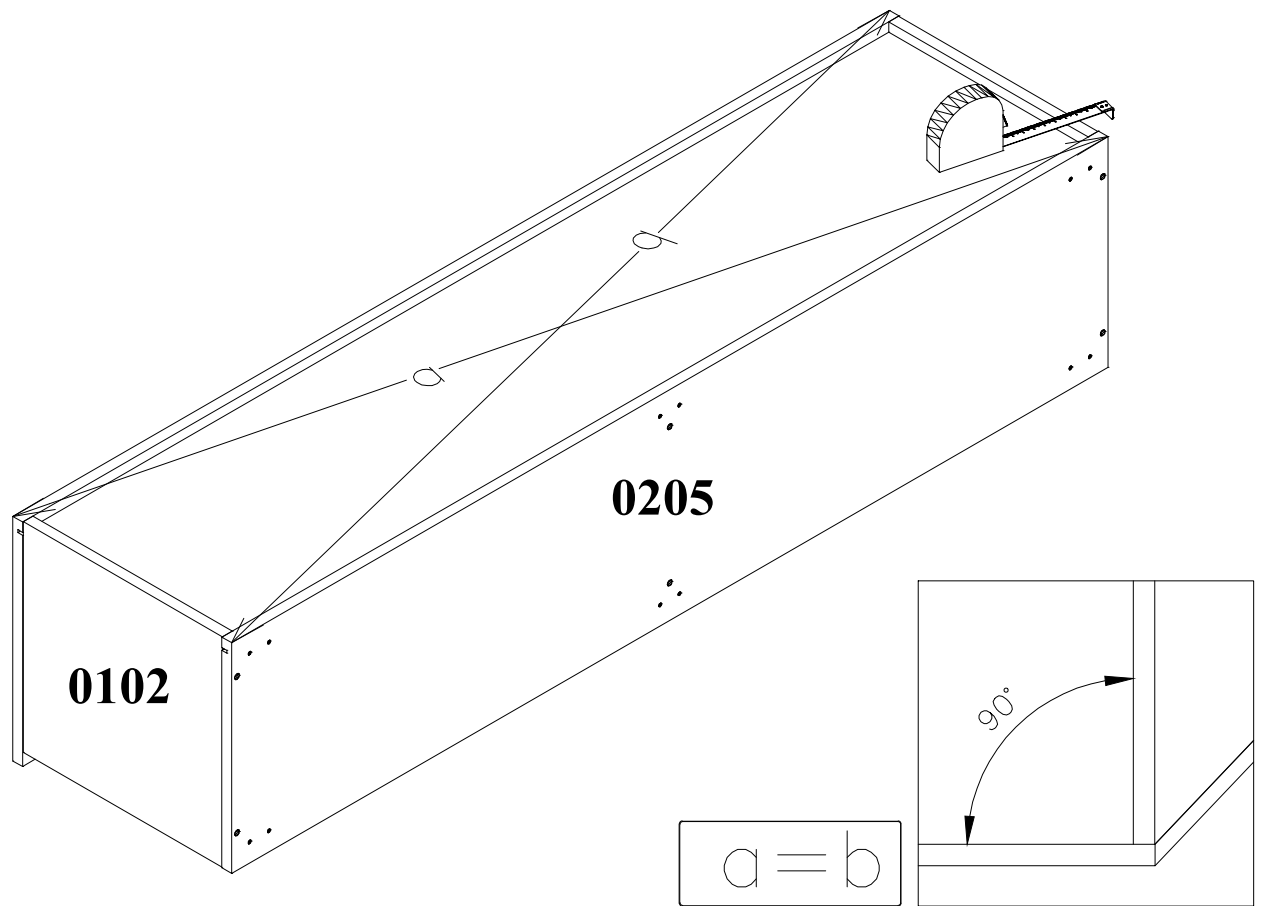
1428x342x3

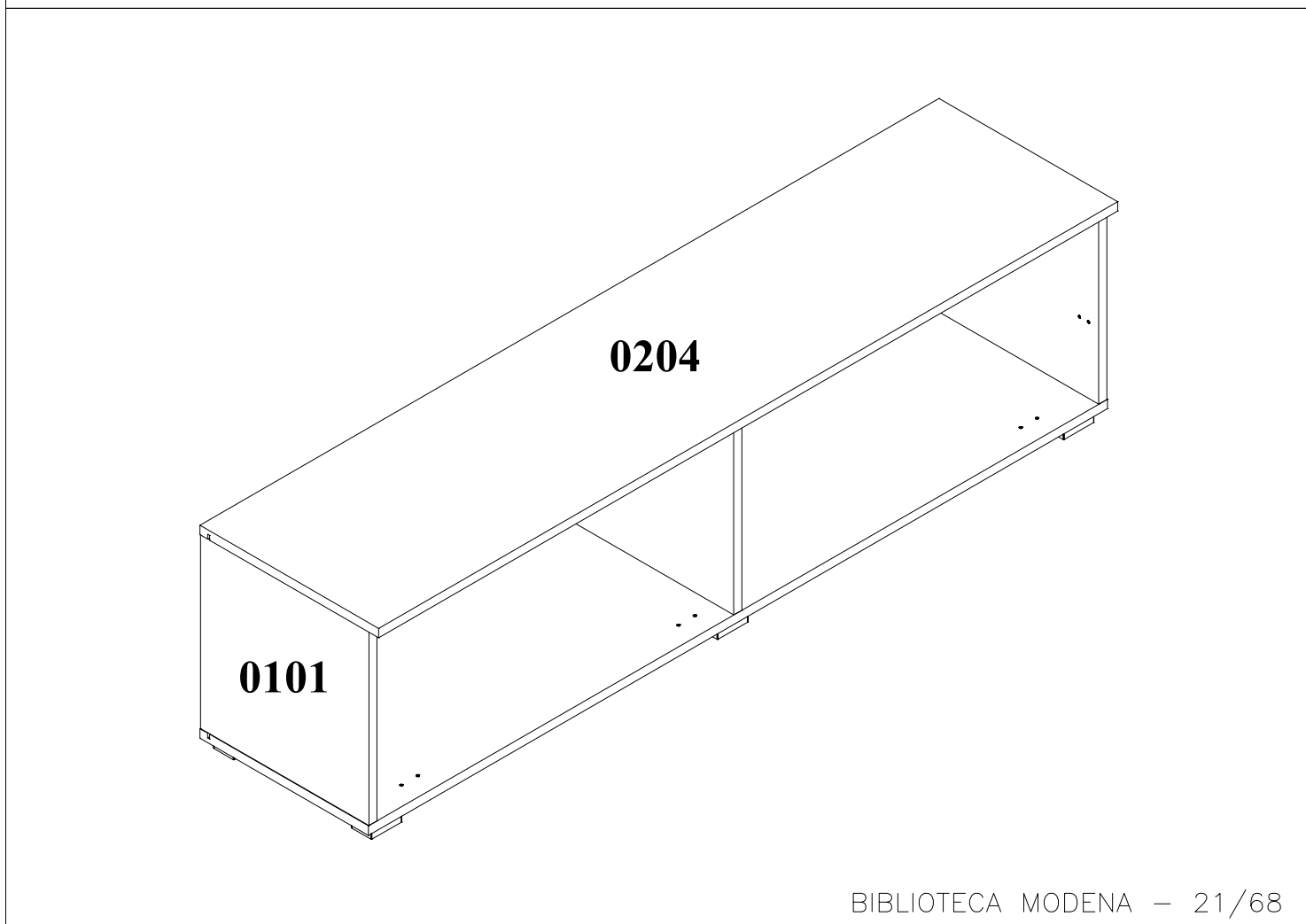
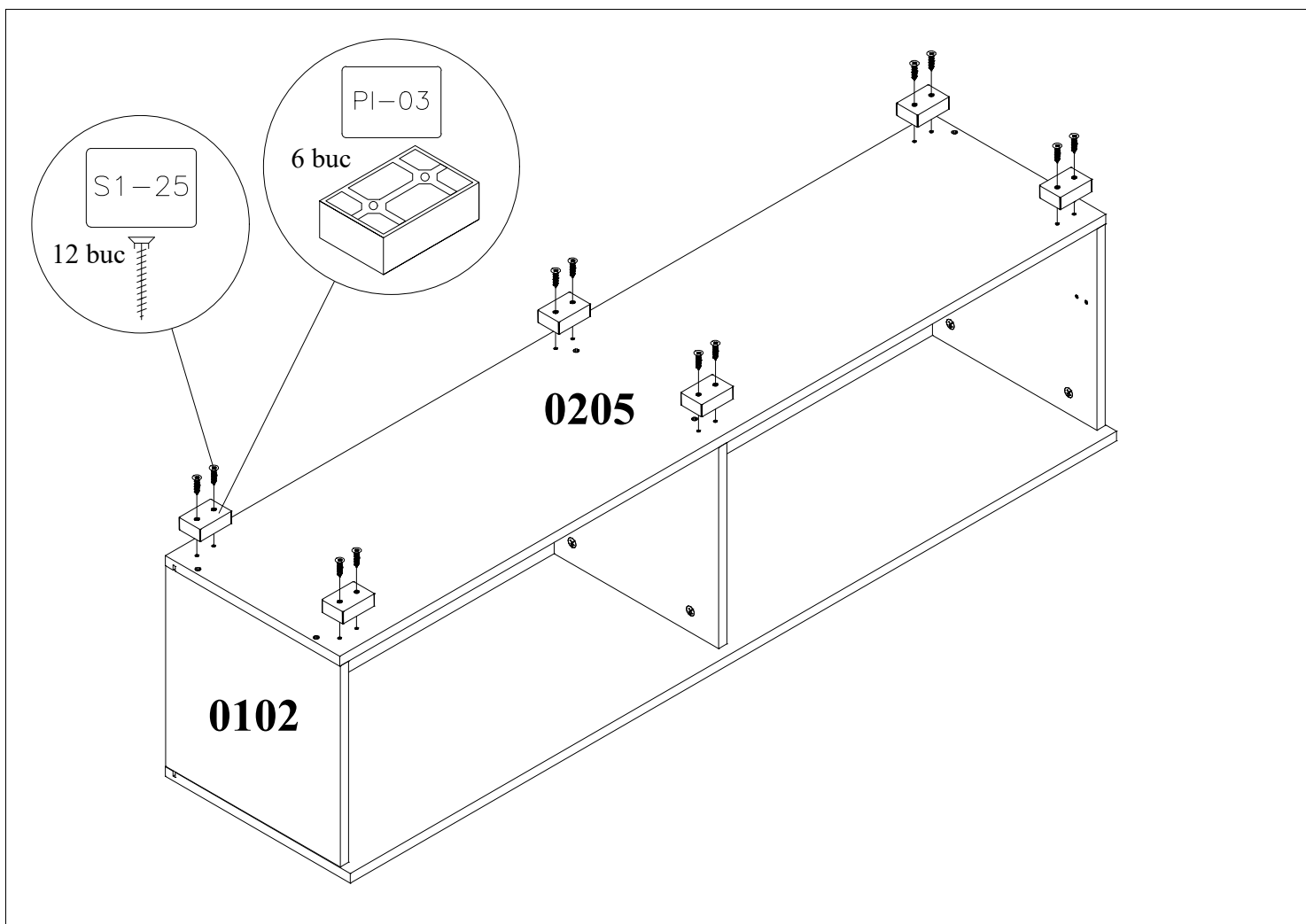








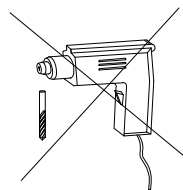
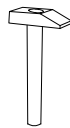
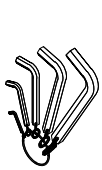
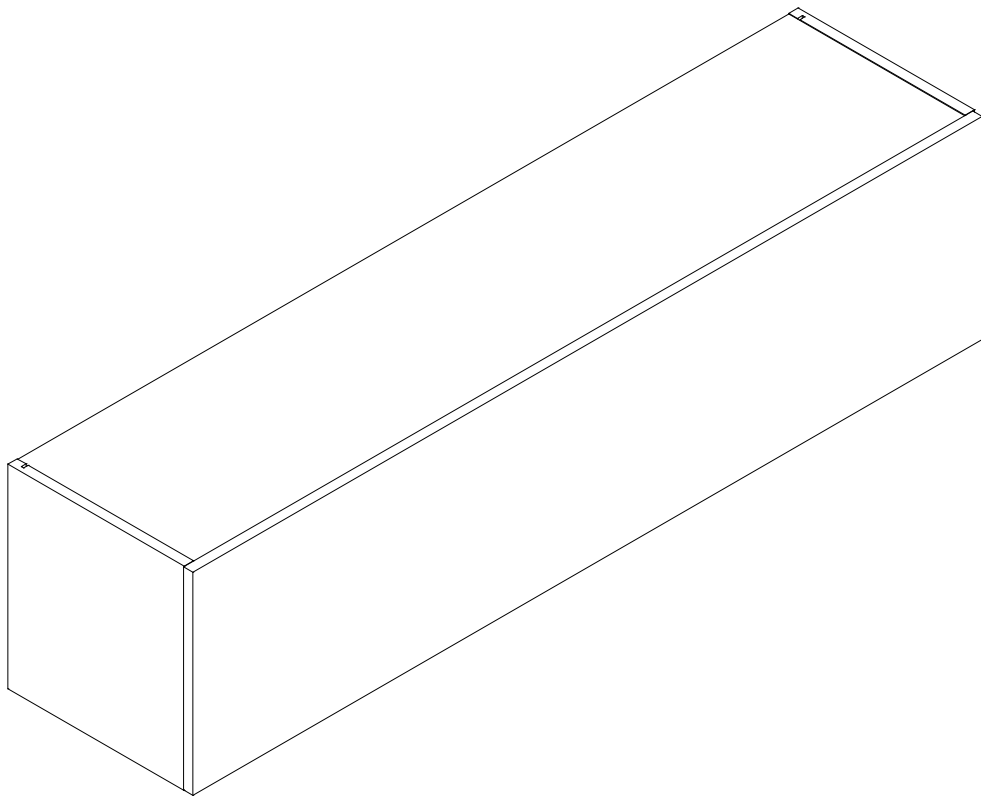




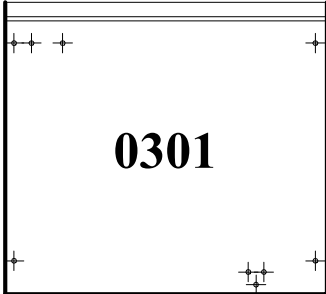
Assembly instructions
Instrucțiuni de montaj

PRODUCT : LIVING MODENA – LARGE WALL CABINET HORIZONTAL
PRODUS: BIBLIOTECA MODENA – RABATARE MARE

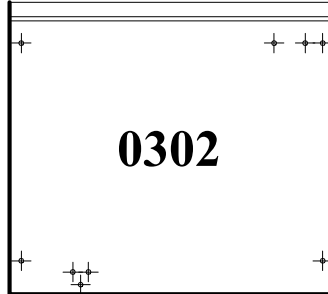
CORP-03



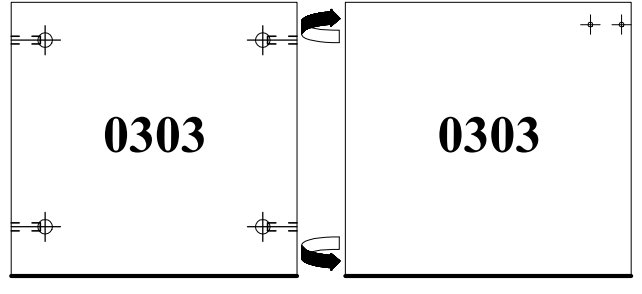
331x300.5x16



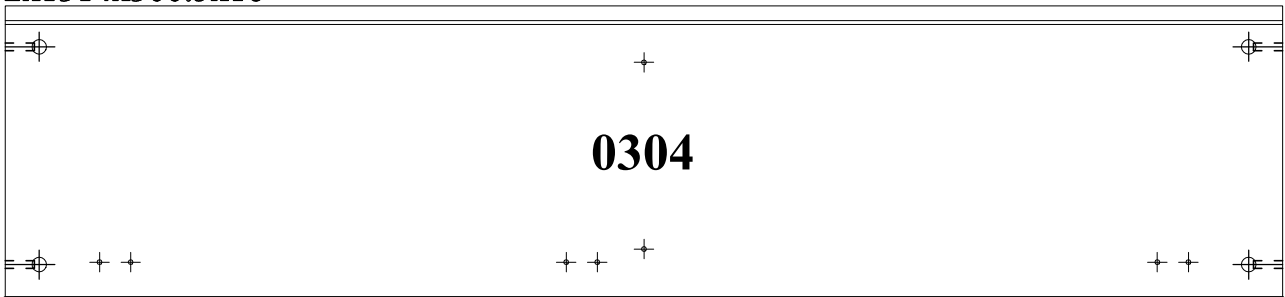
331x300.5x16



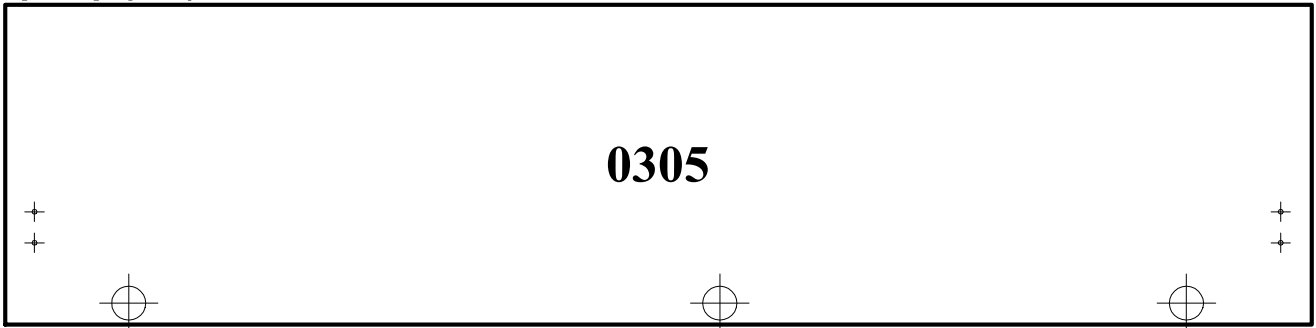
294x281.5x16



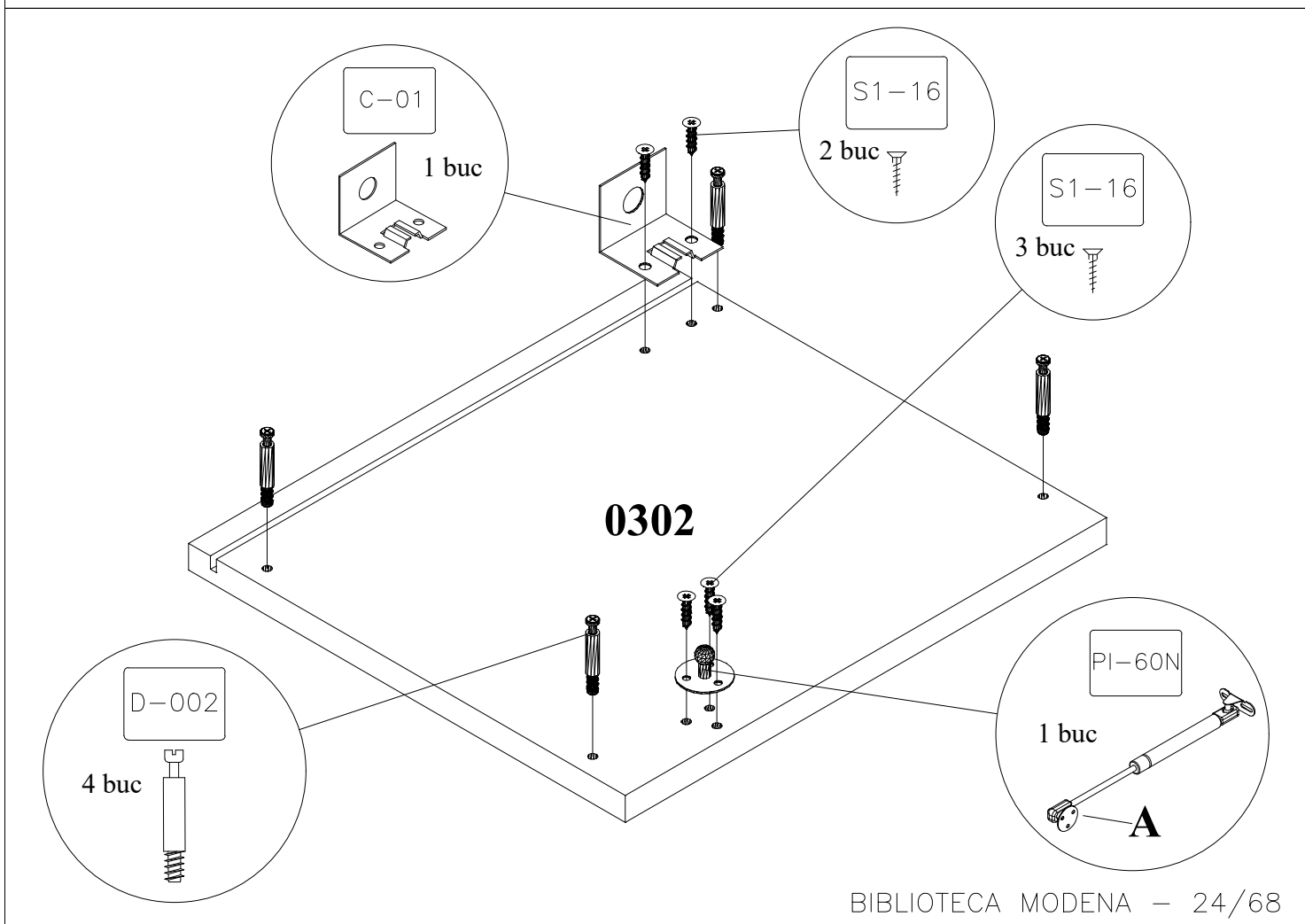
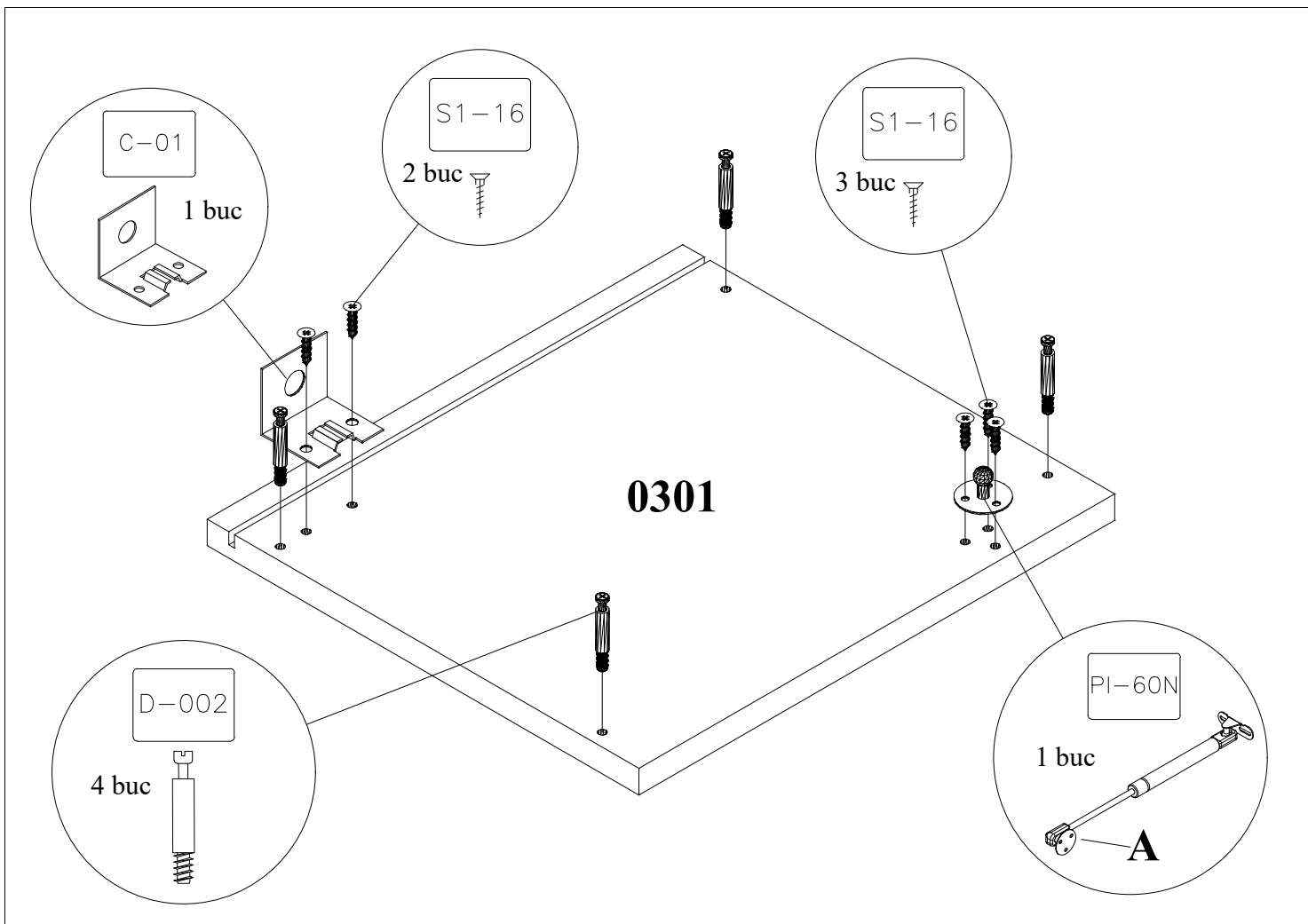
2x1314x300.5x16

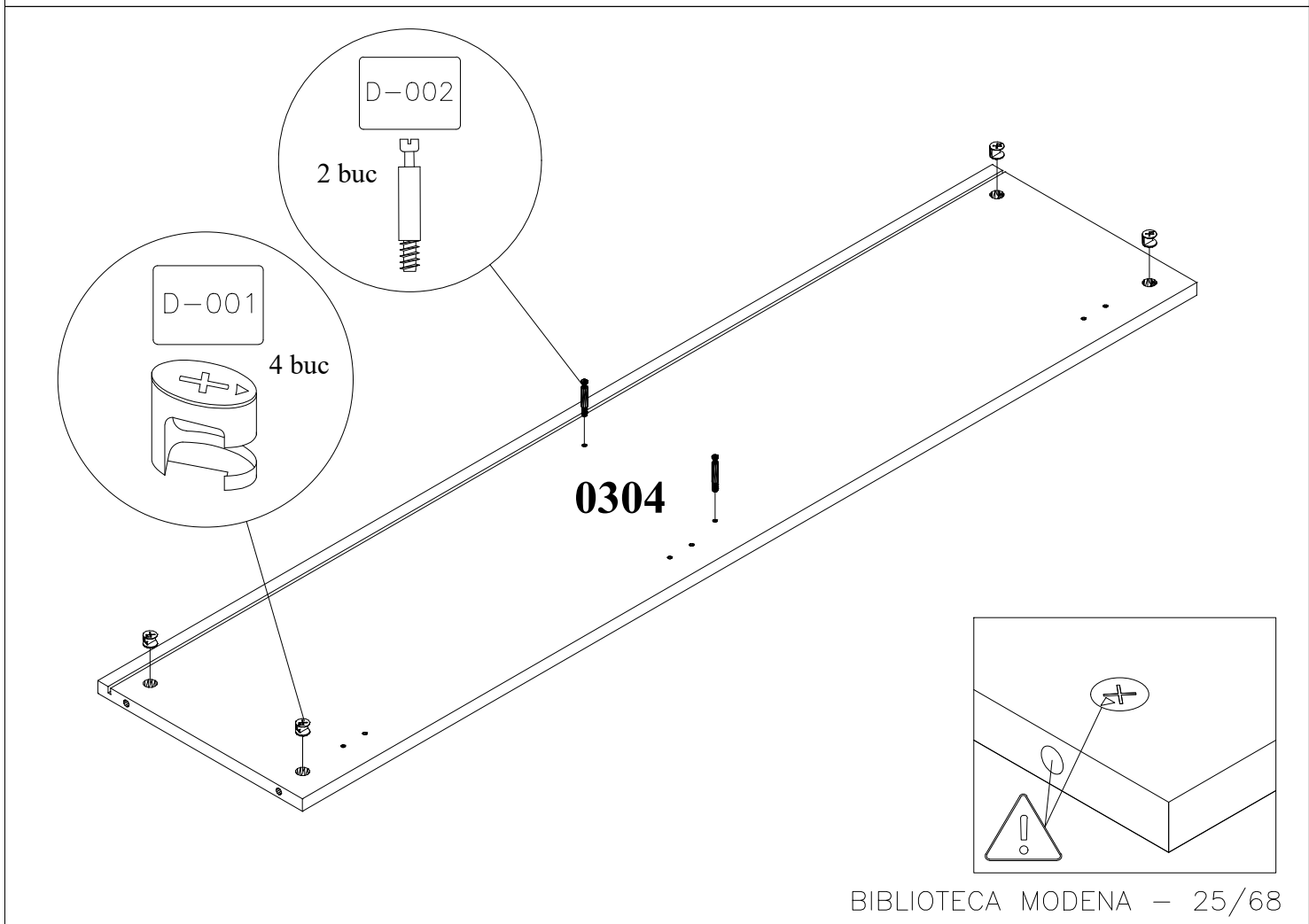
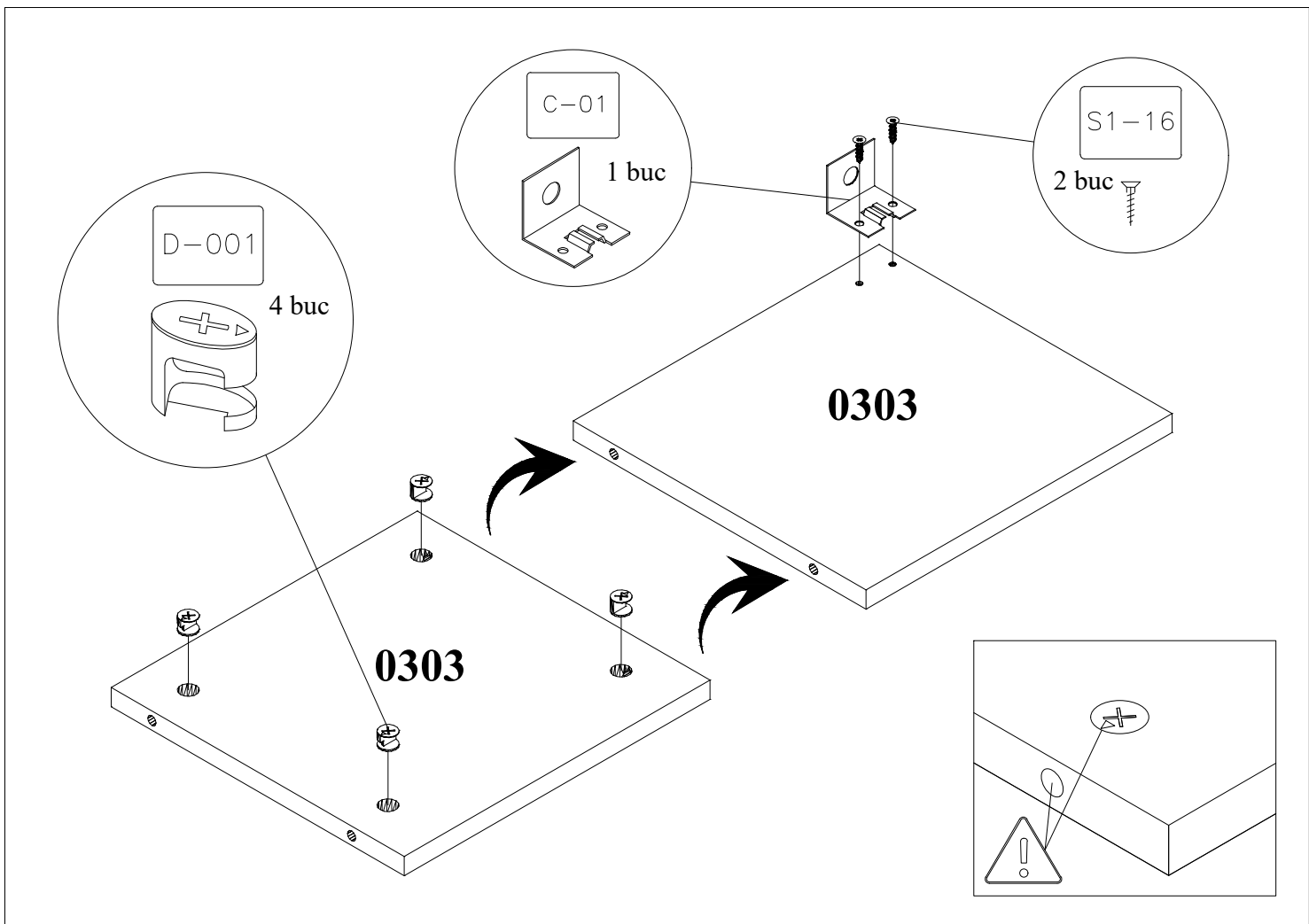


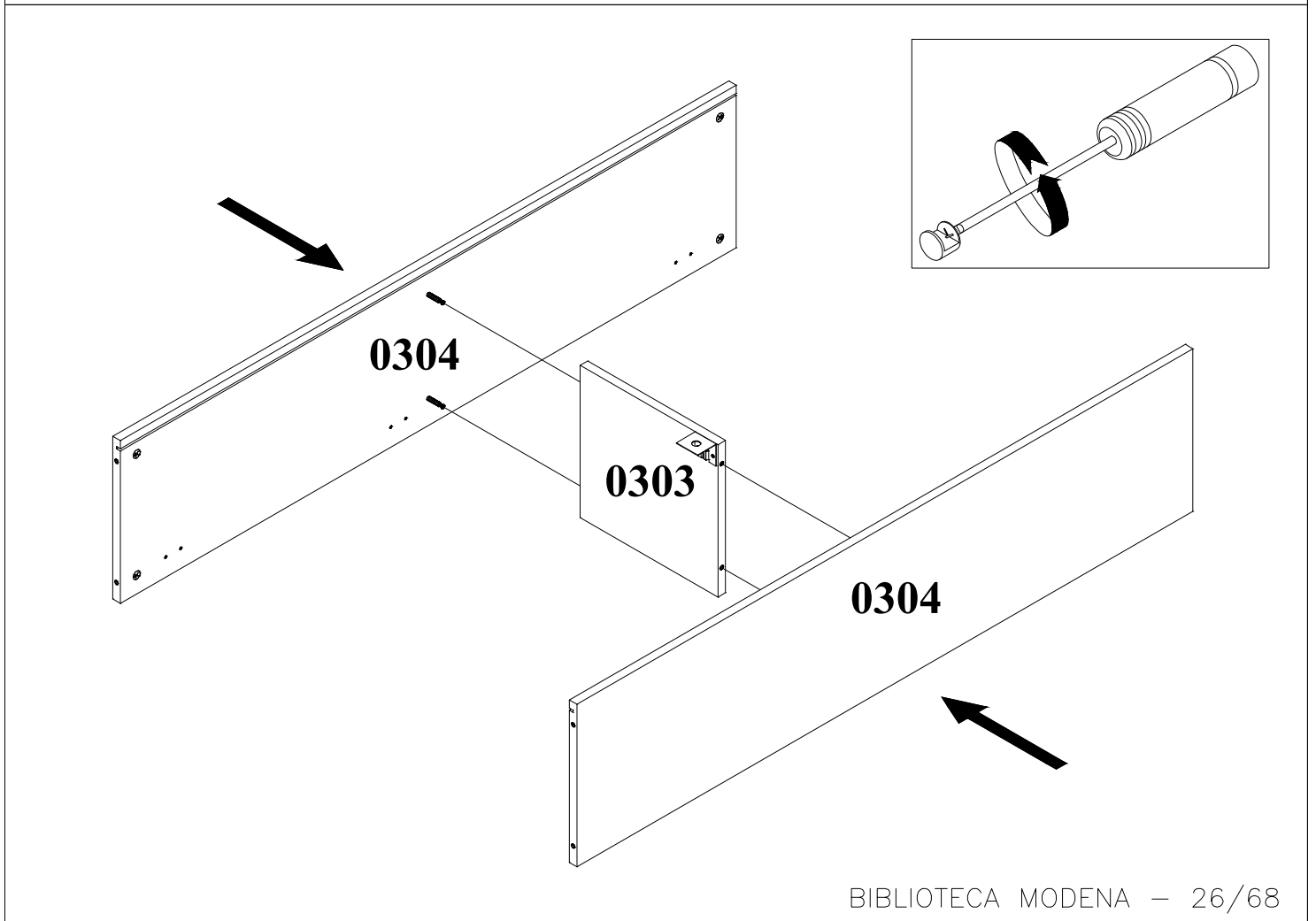
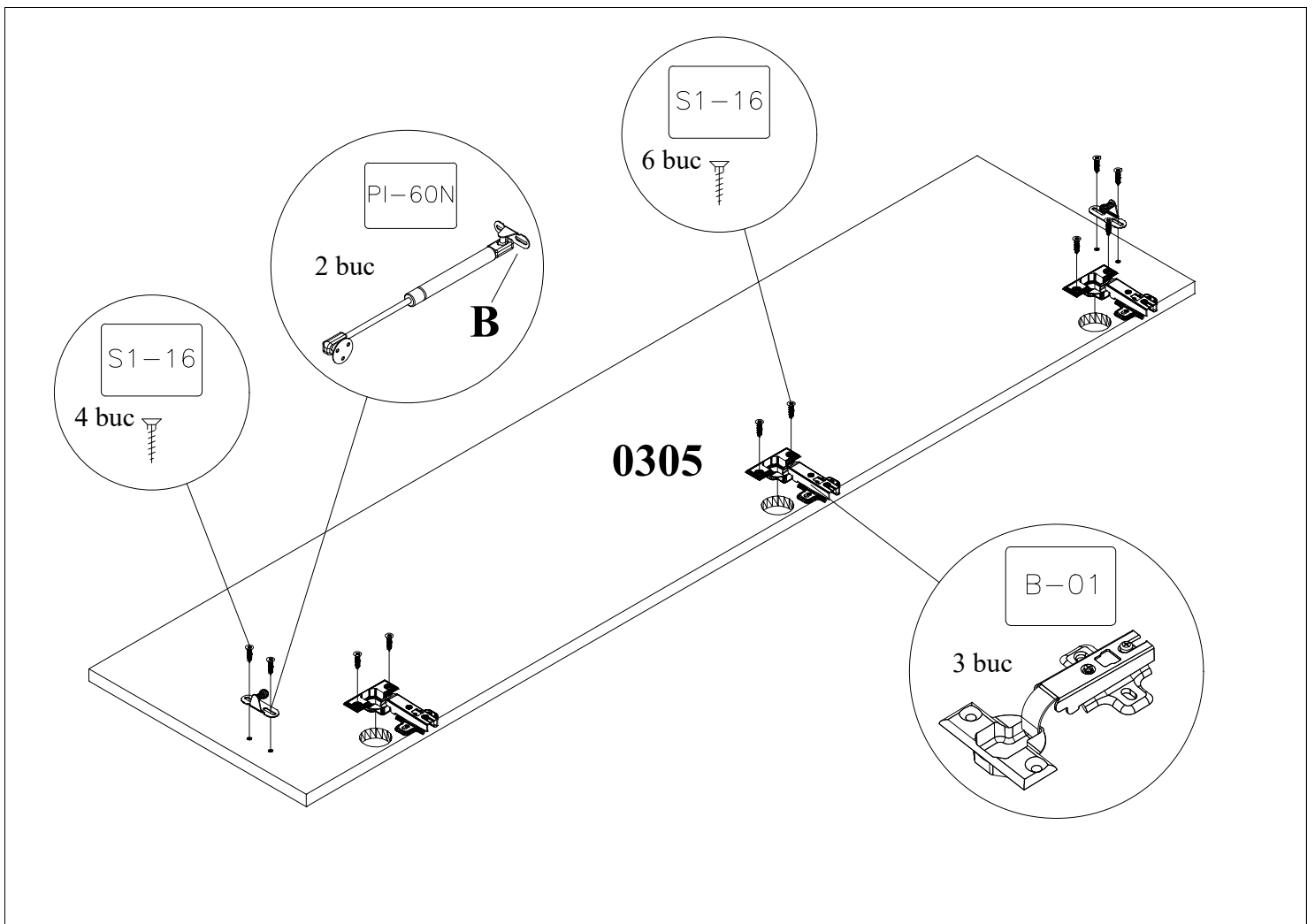
1344x329x16

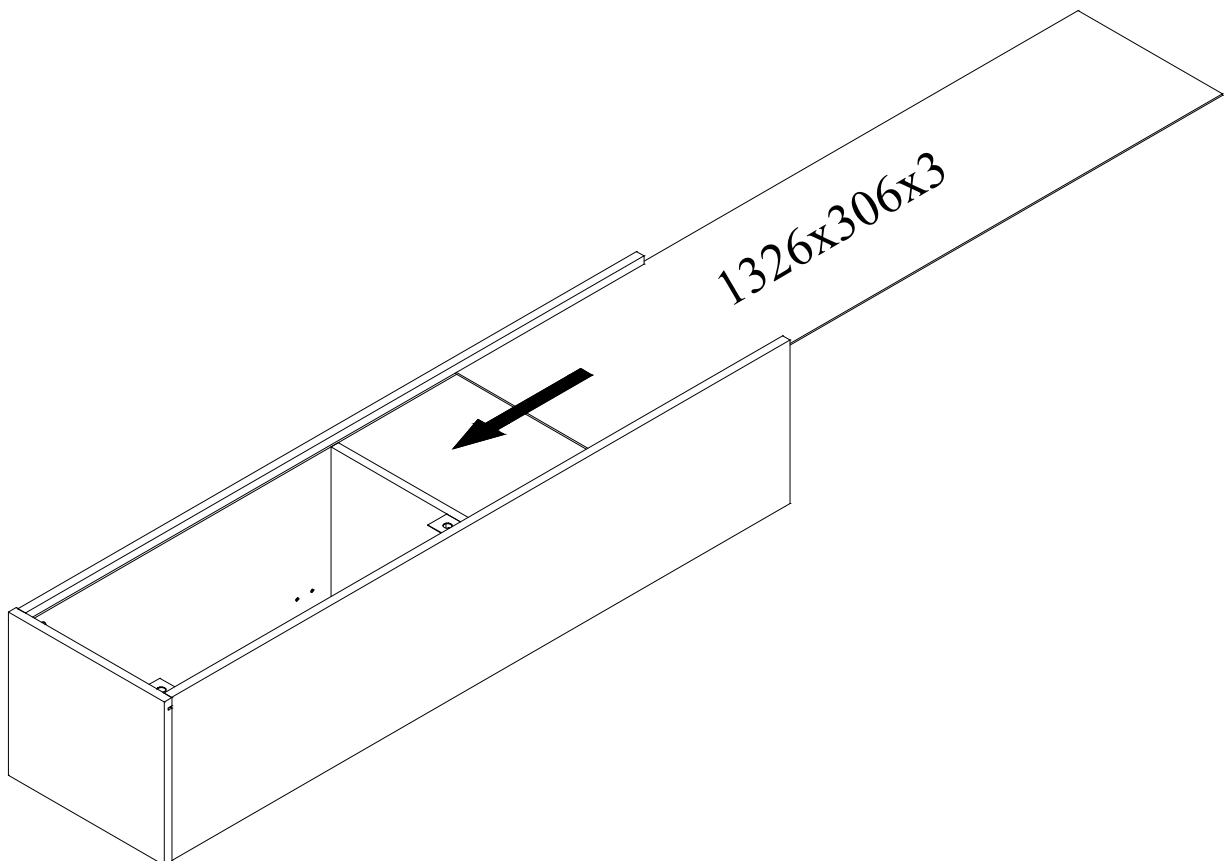
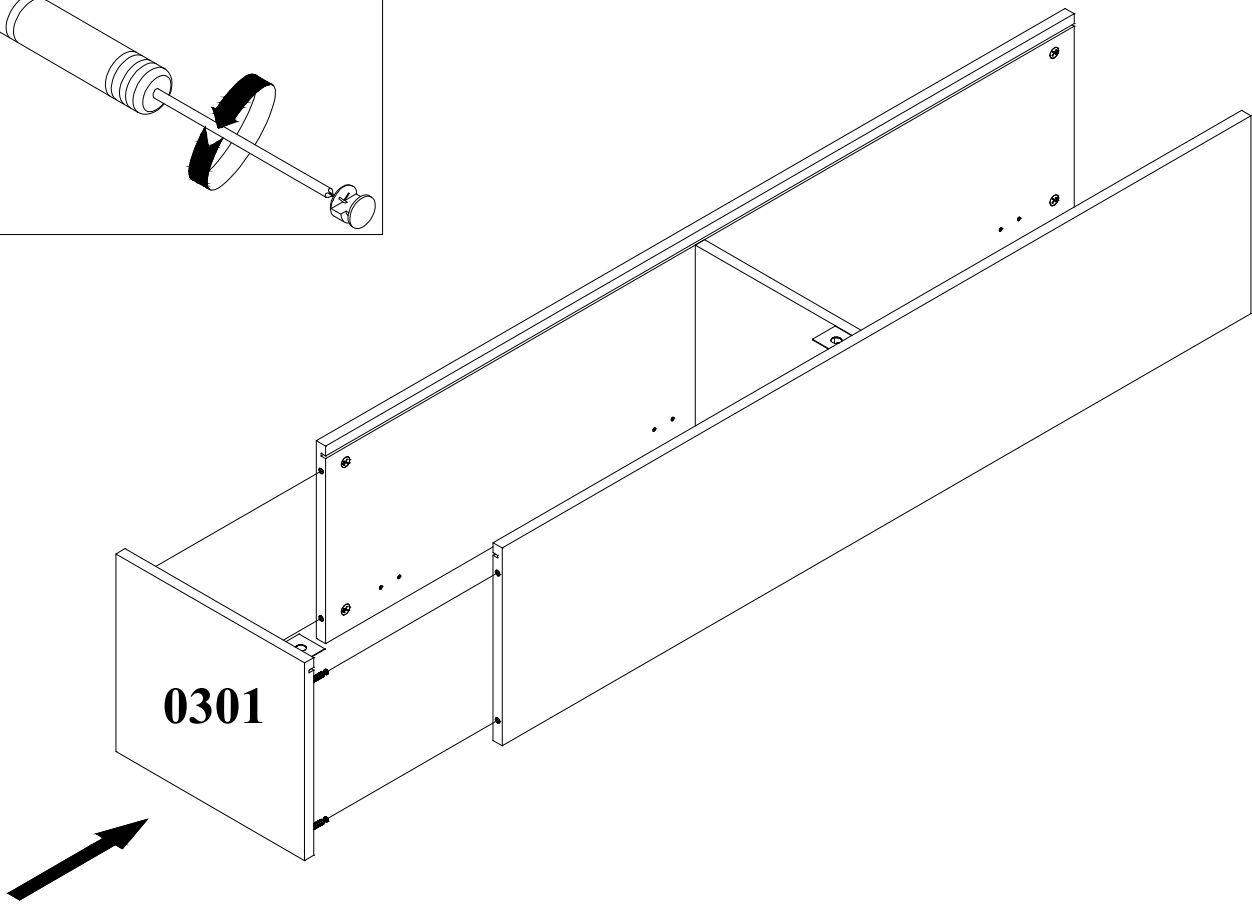
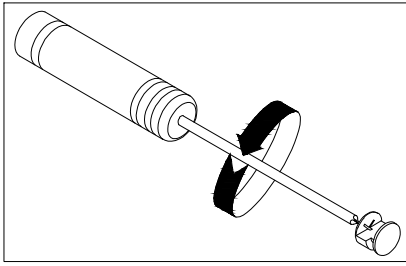


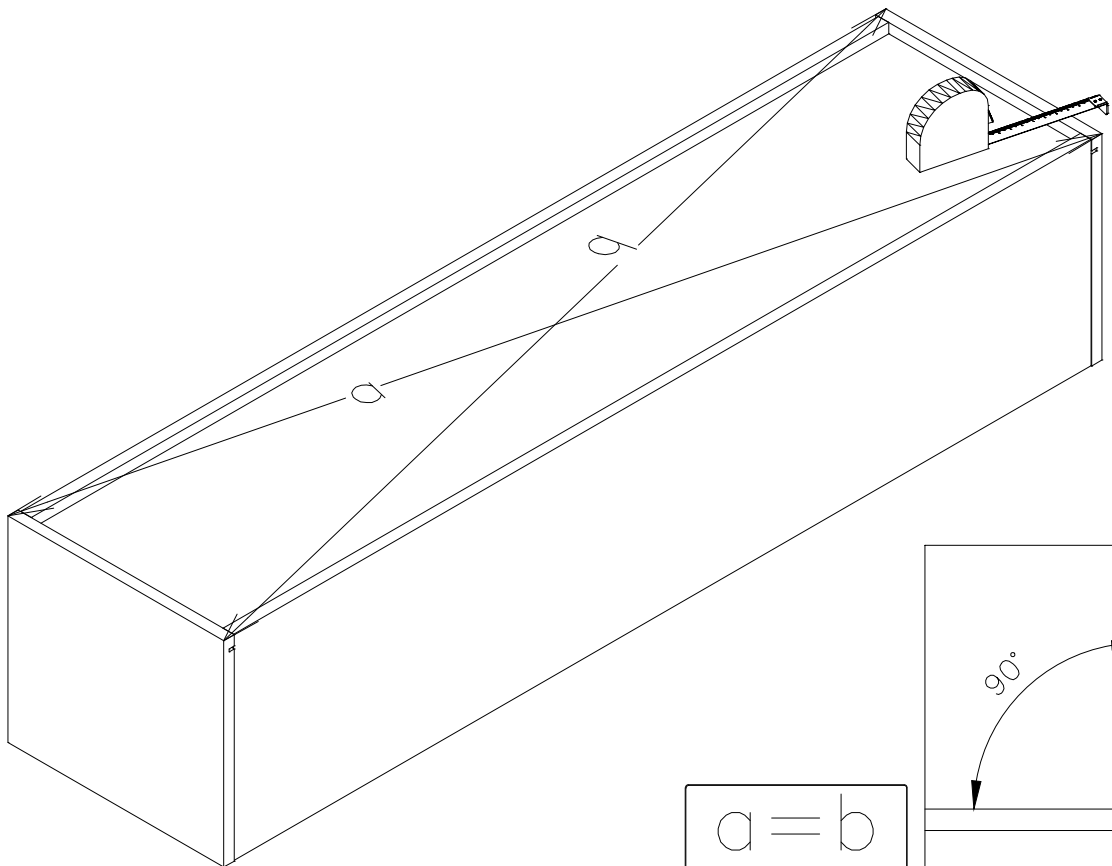
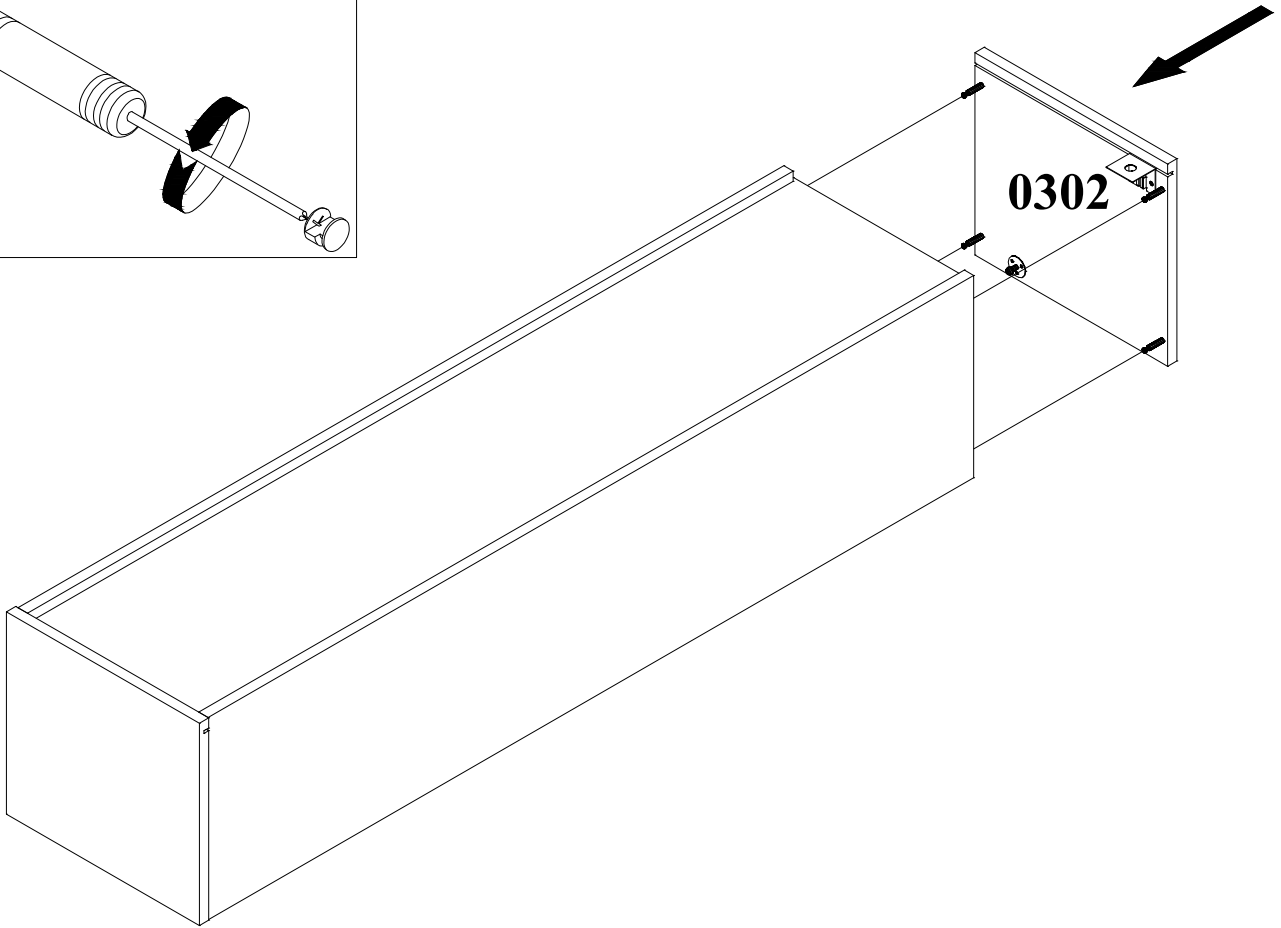
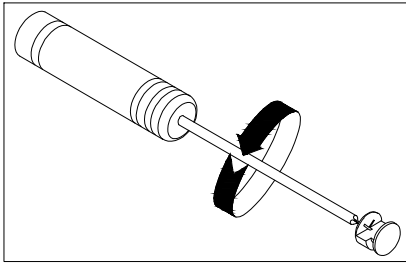
1326x306x3



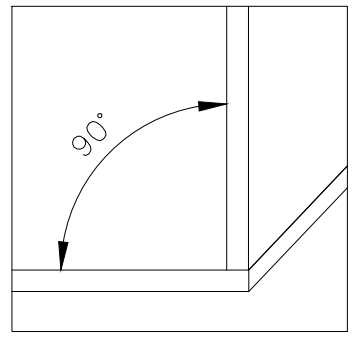


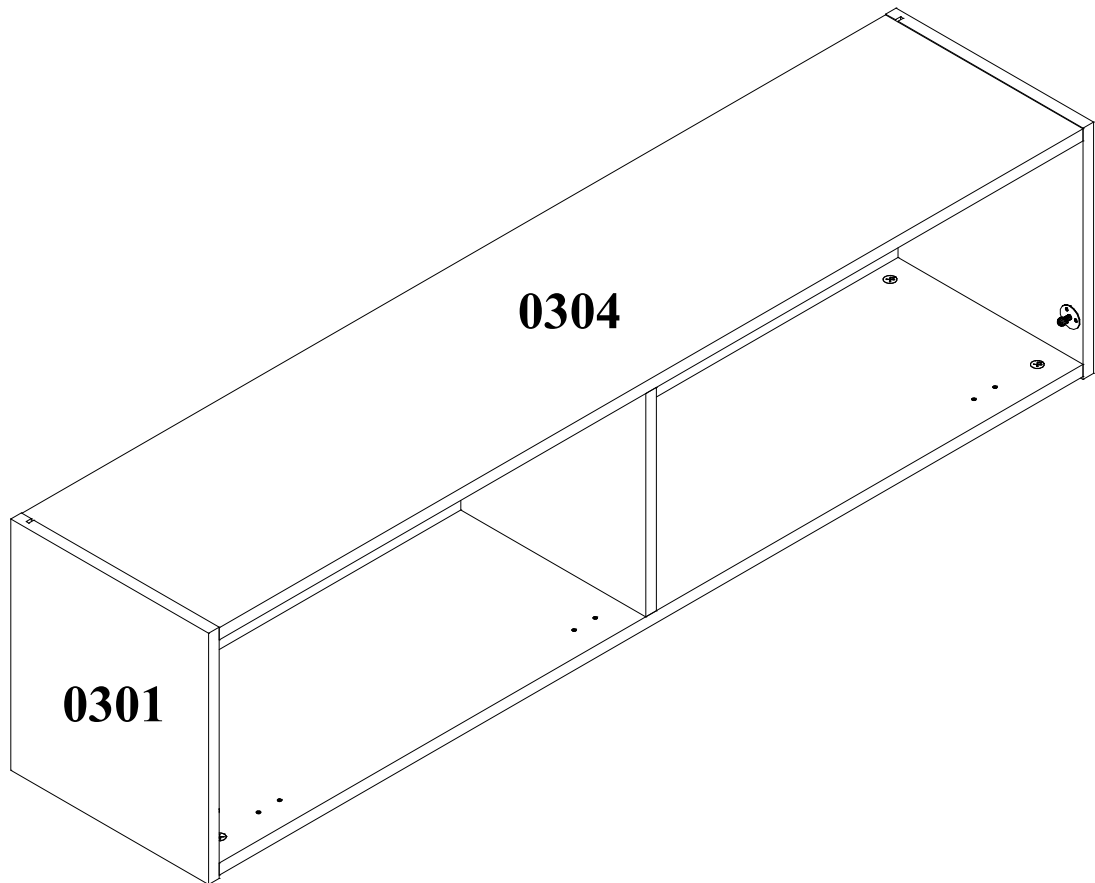
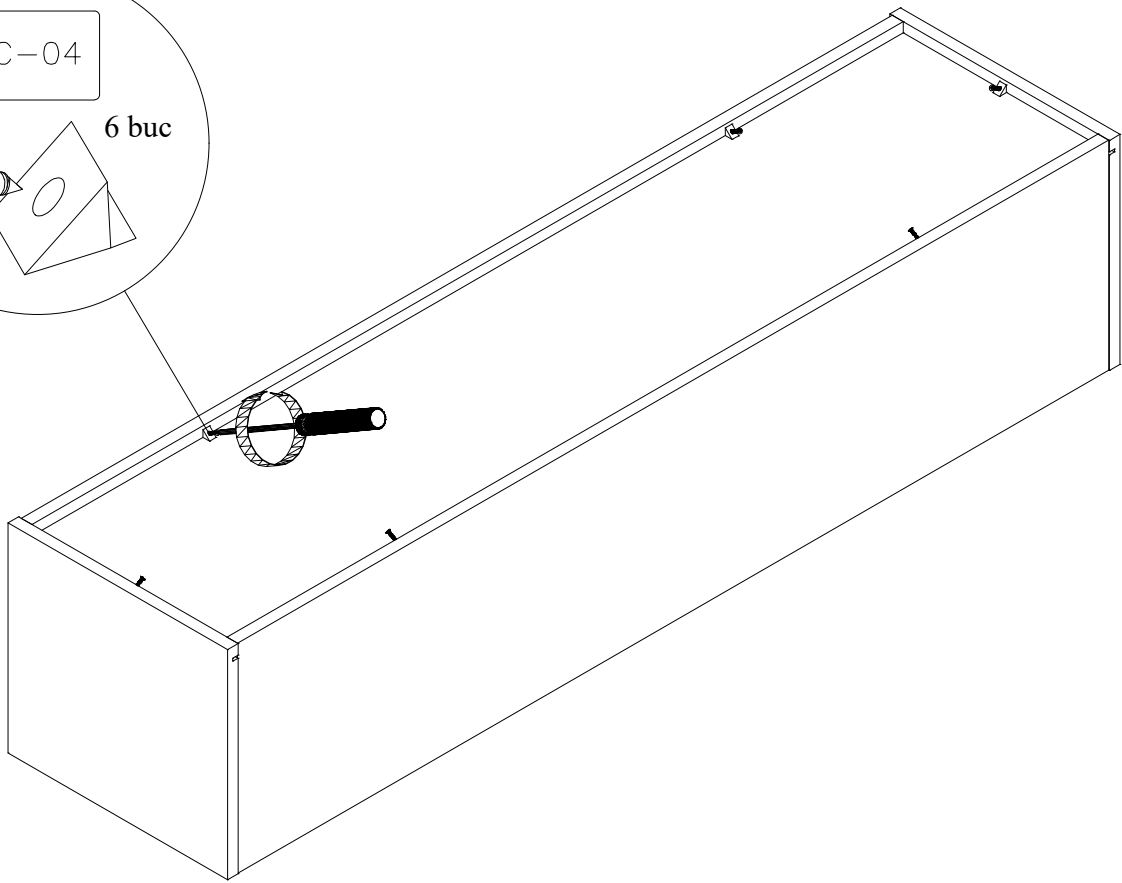
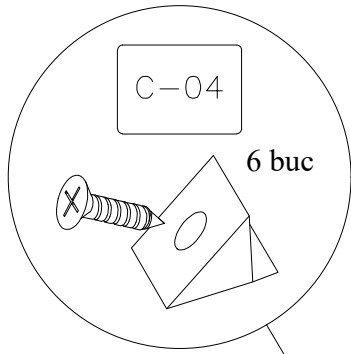






$$a = b$$

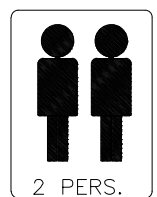
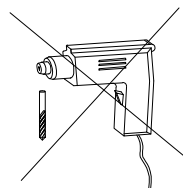
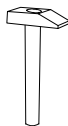
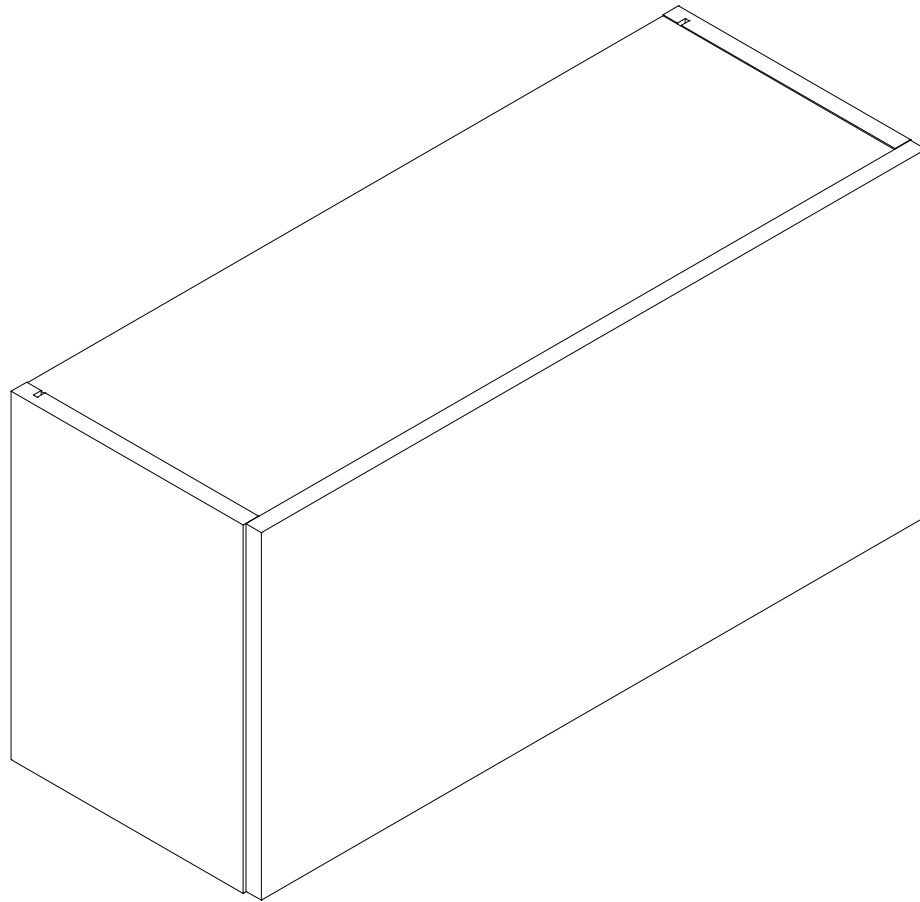




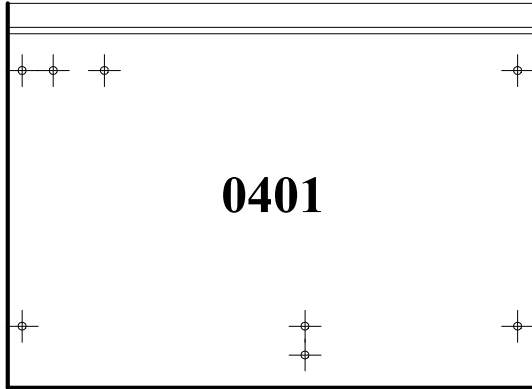
Assembly instructions
Instrucțiuni de montaj

PRODUCT : LIVING MODENA – SMALL WALL CABINET HORIZONTAL
PRODUS: BIBLIOTECA MODENA – RABATARE MICA

CORP-04

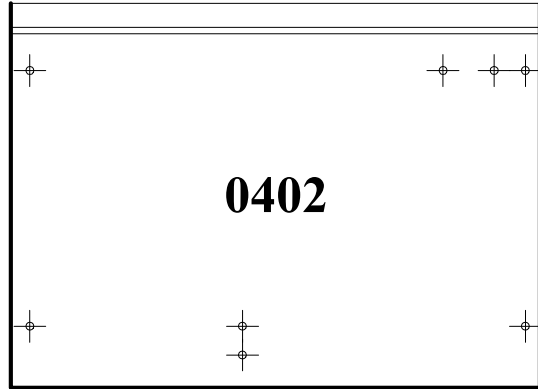


331x240.5x16



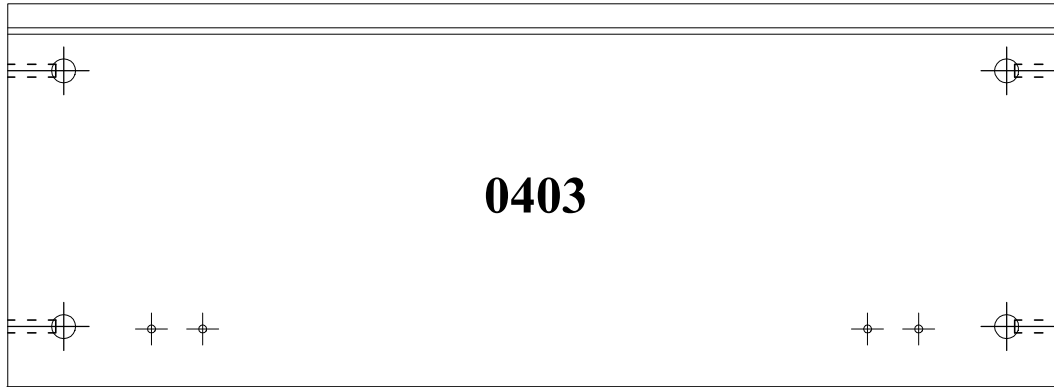
0401

331x240.5x16



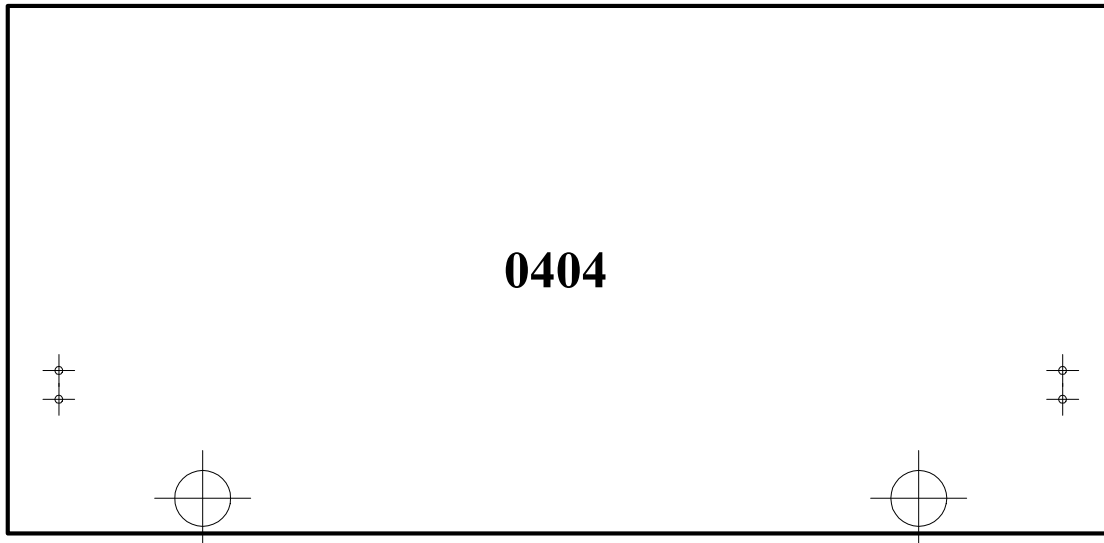
0402

2x660x240.5x16



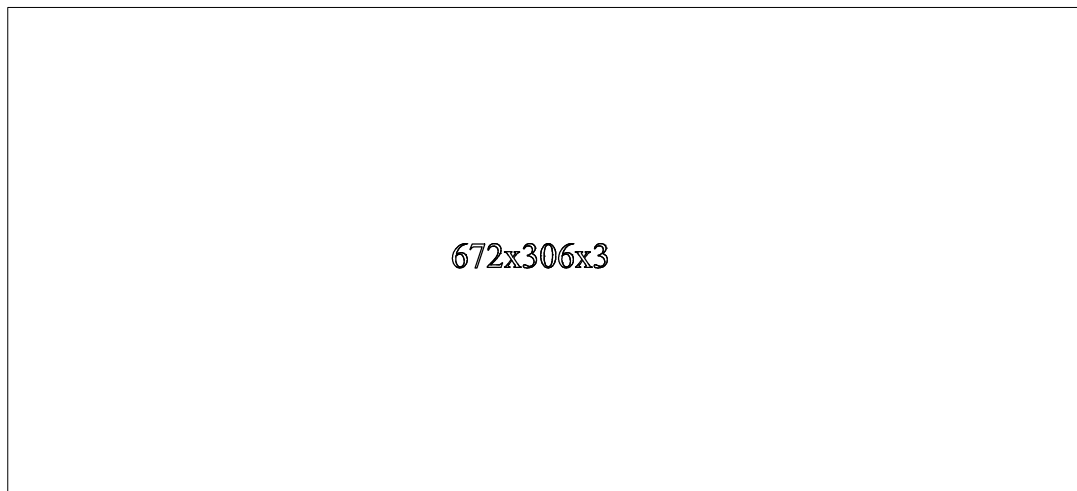
0403

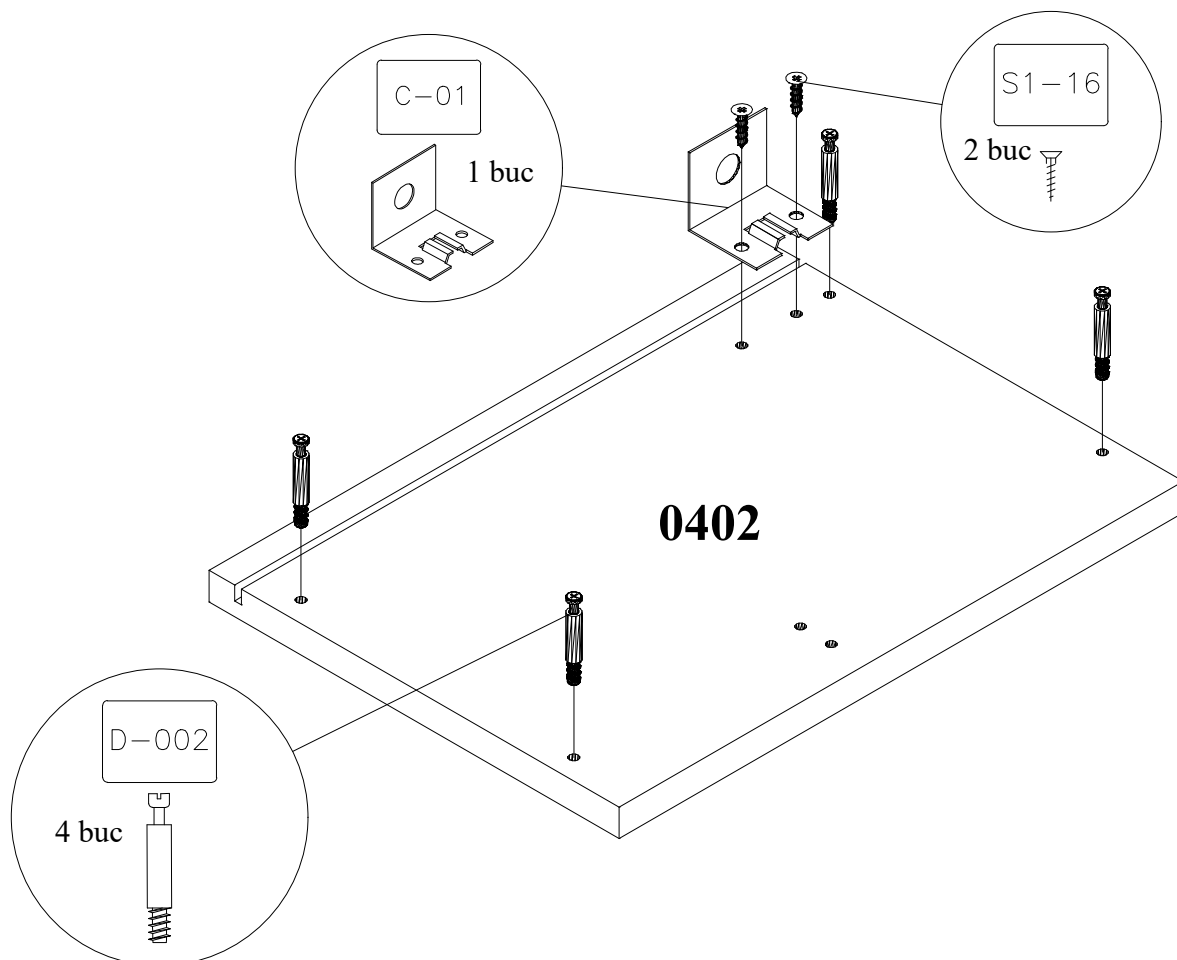
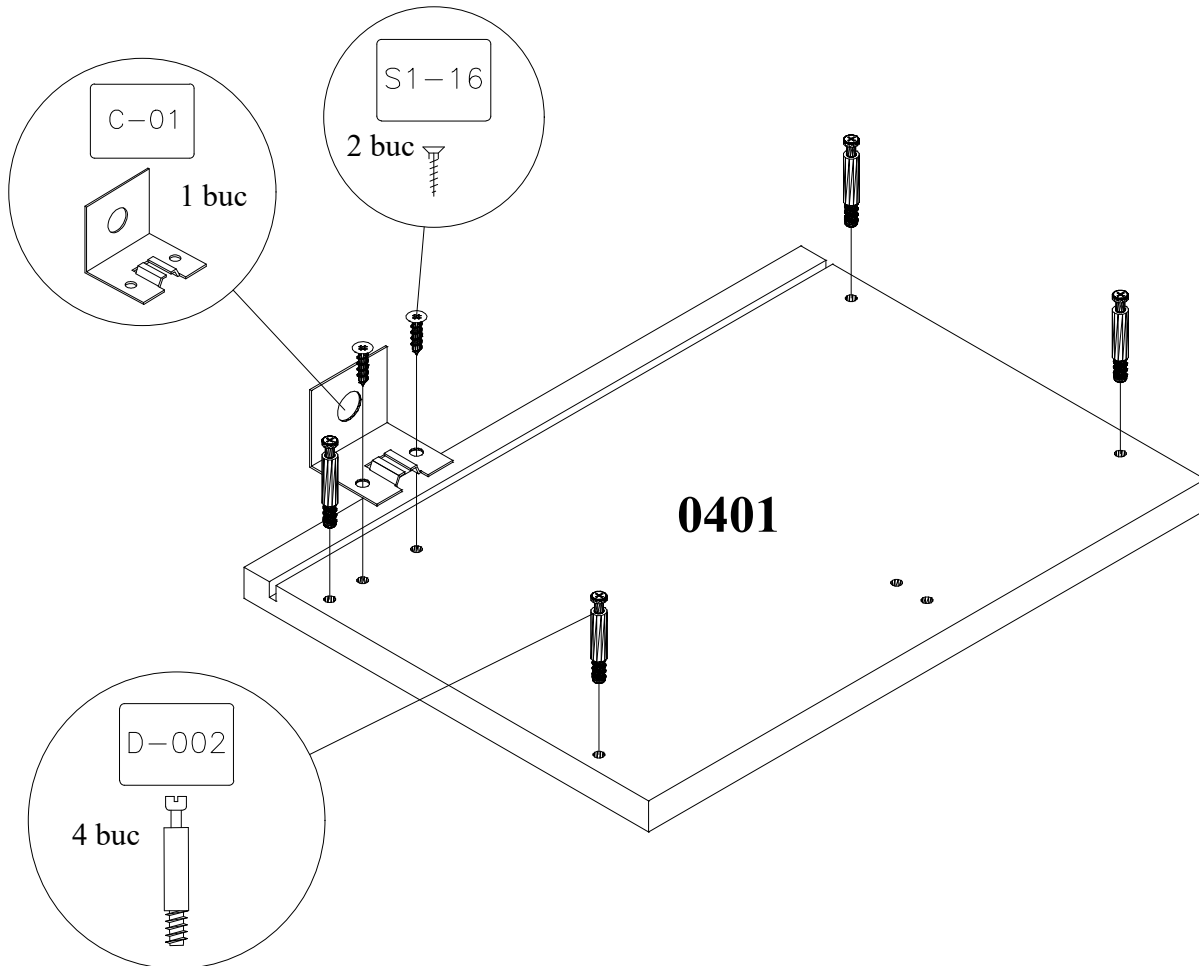
689x330x16

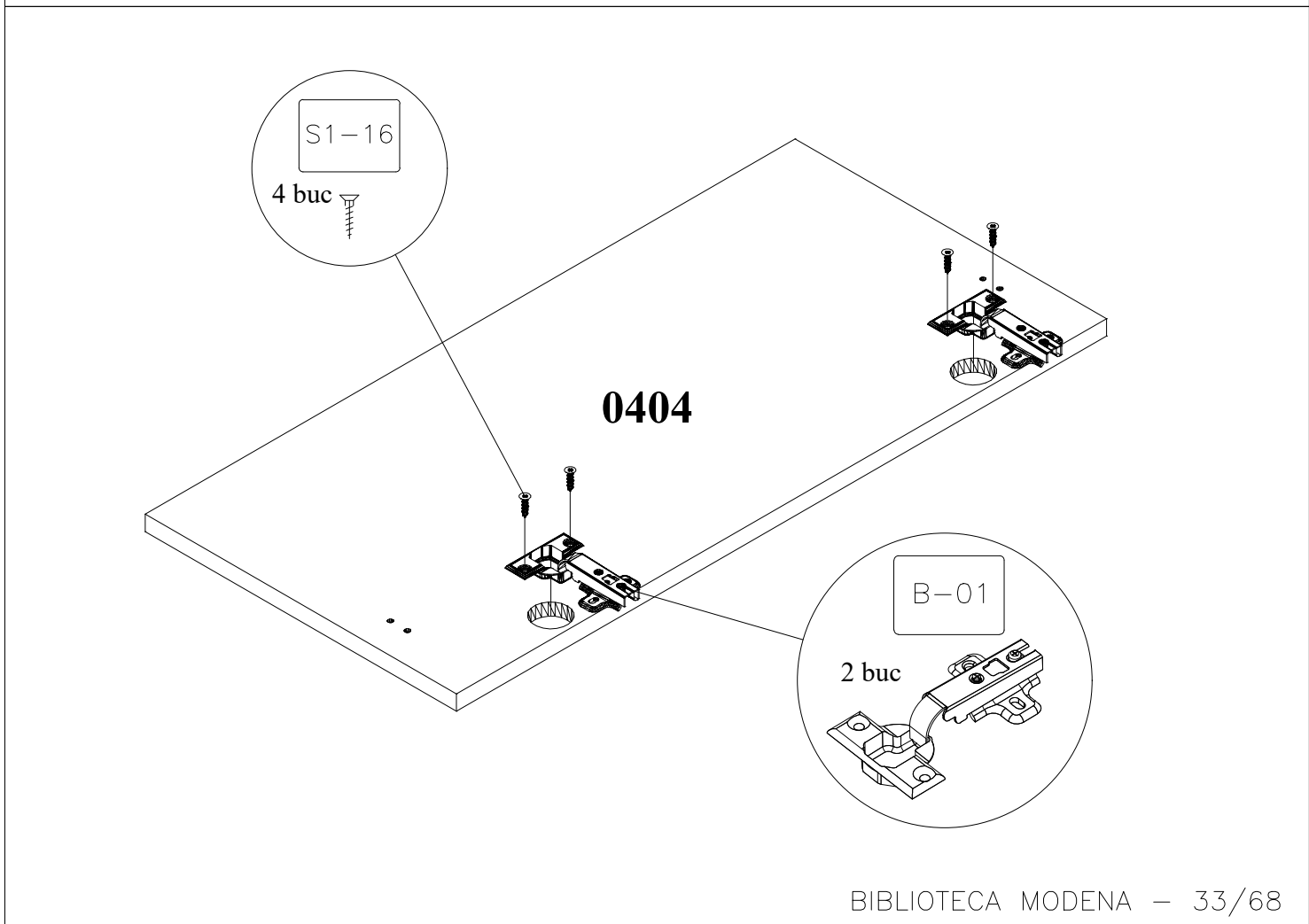
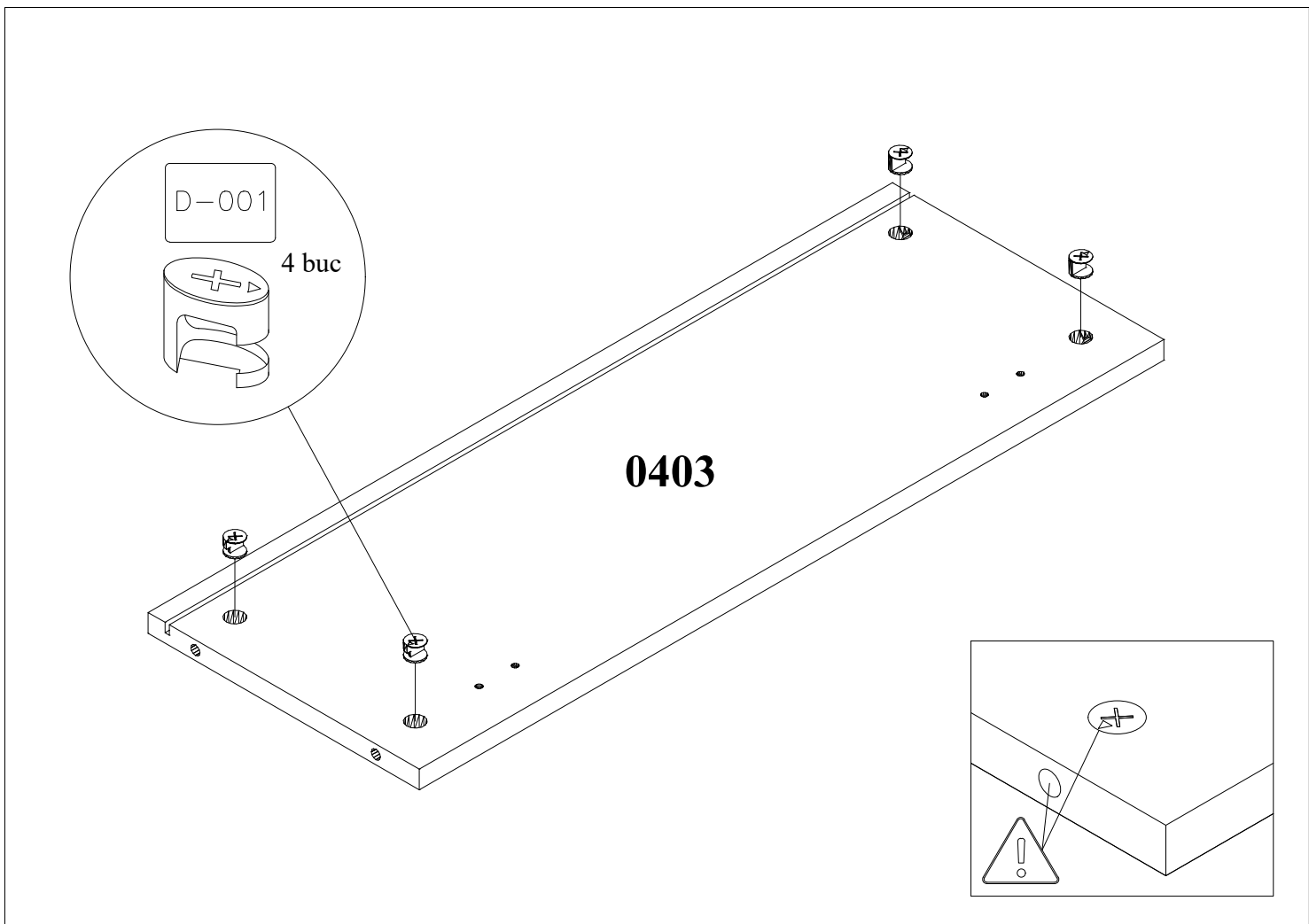


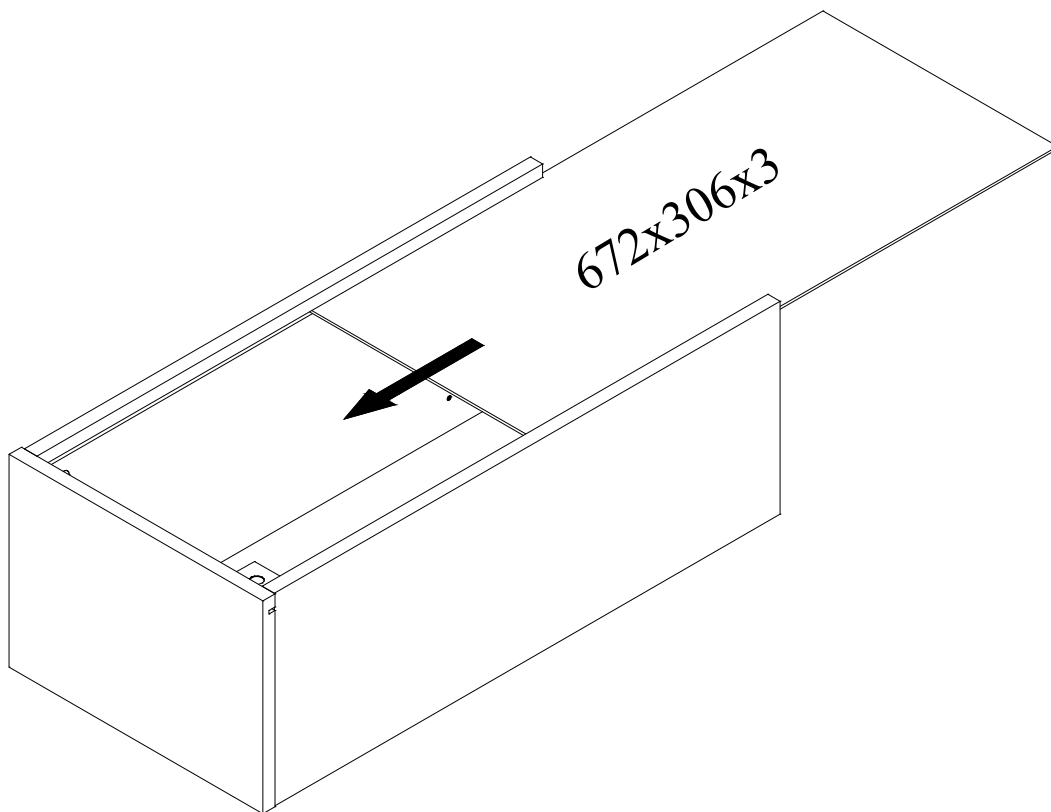
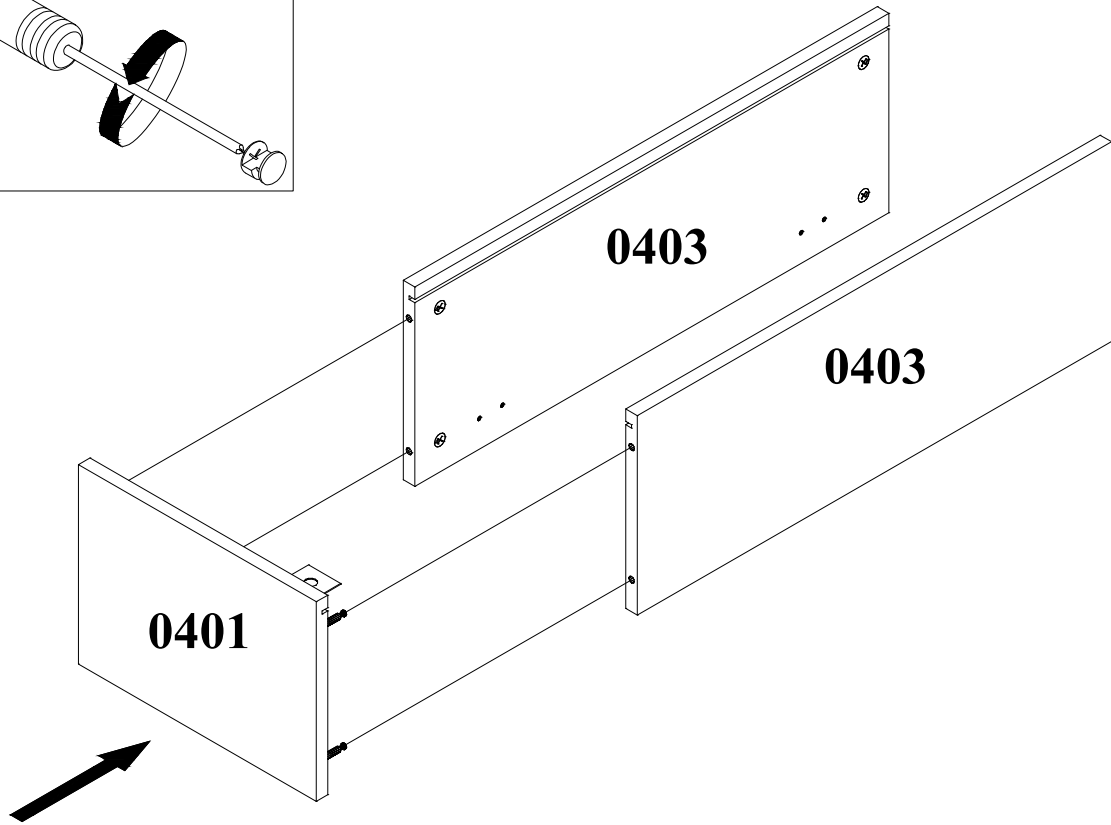
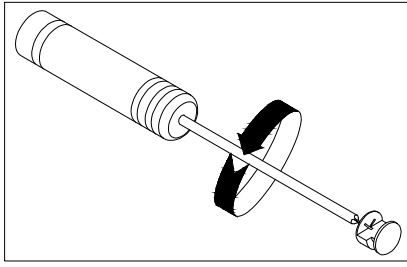
0404

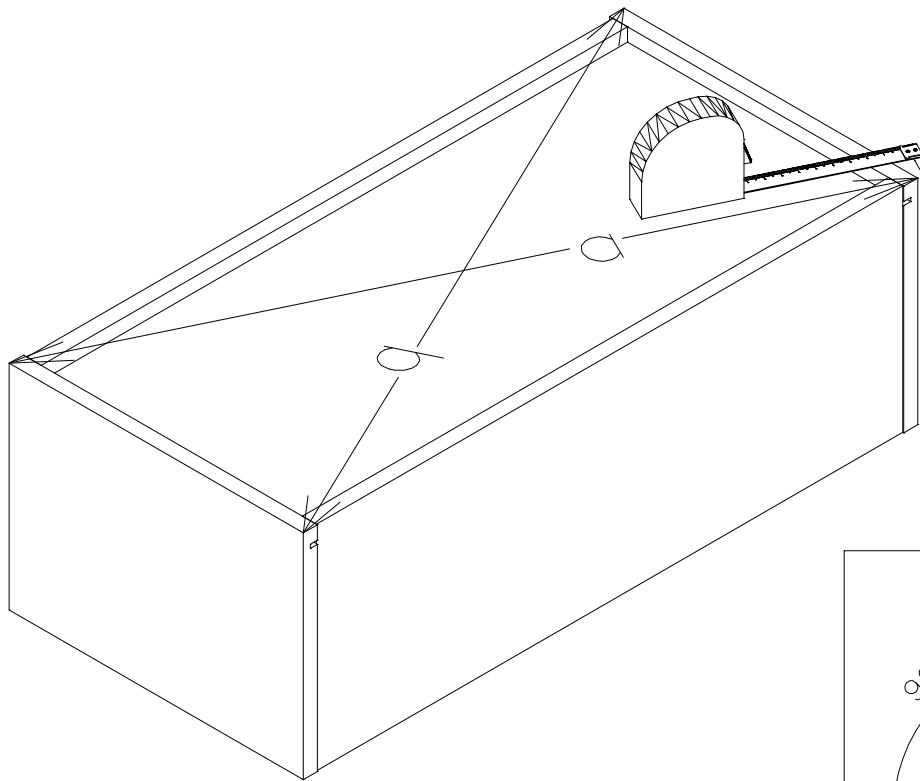
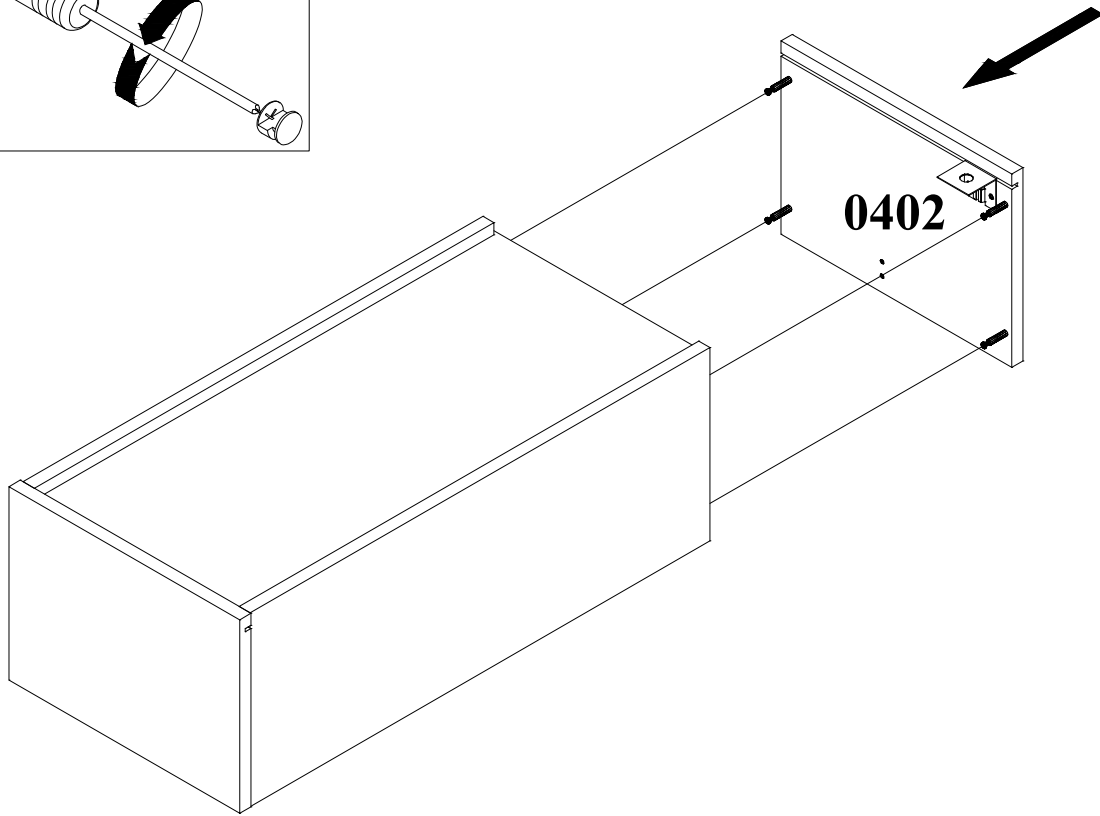
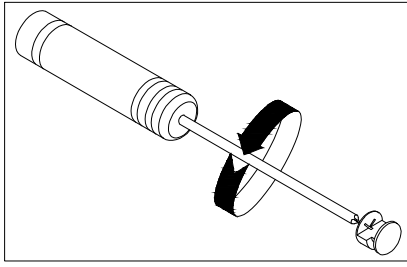
672x306x3



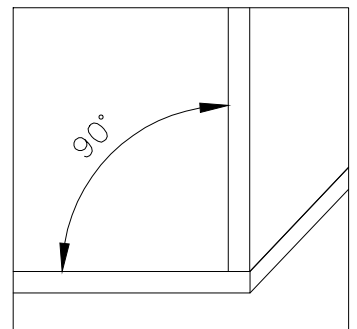


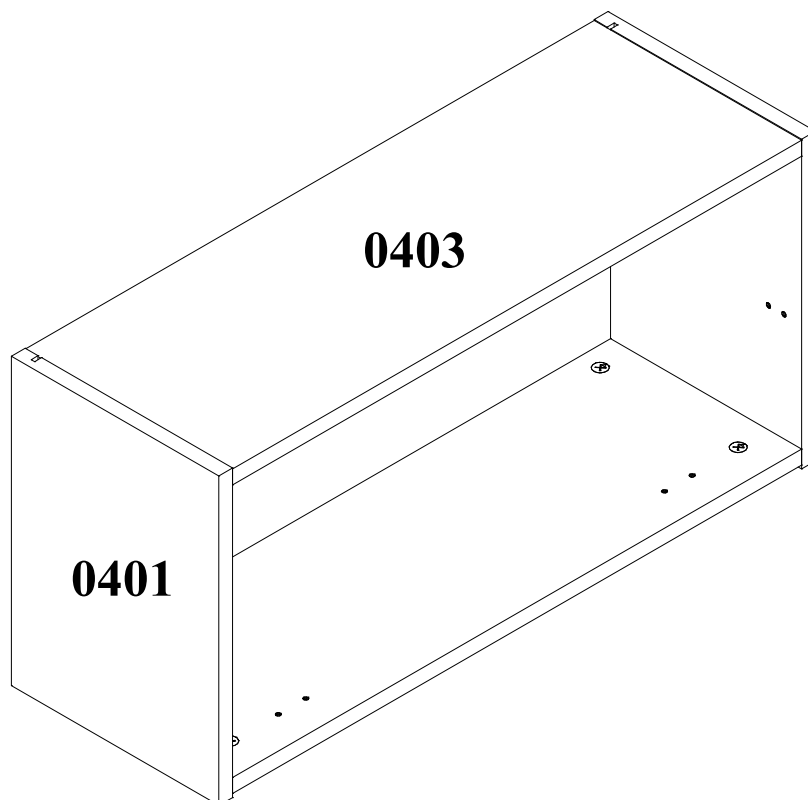
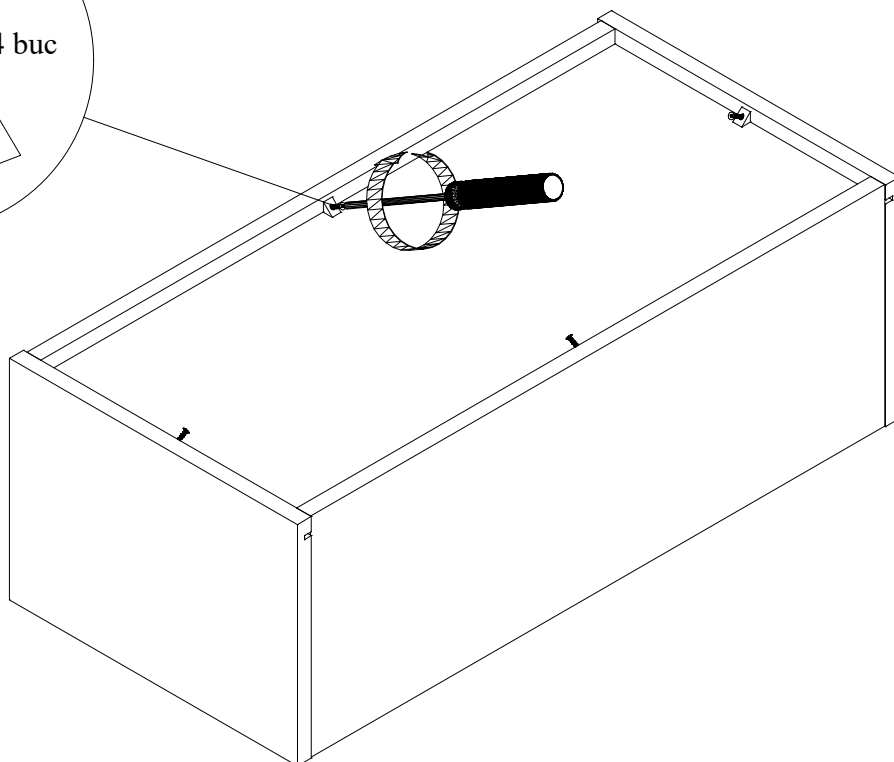
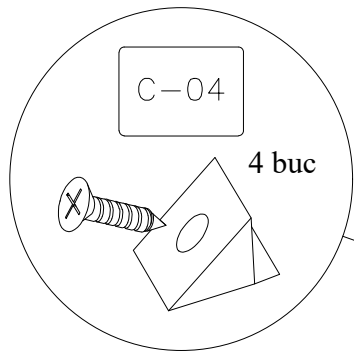






$$a = b$$

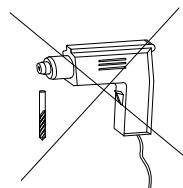
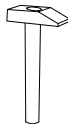
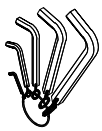
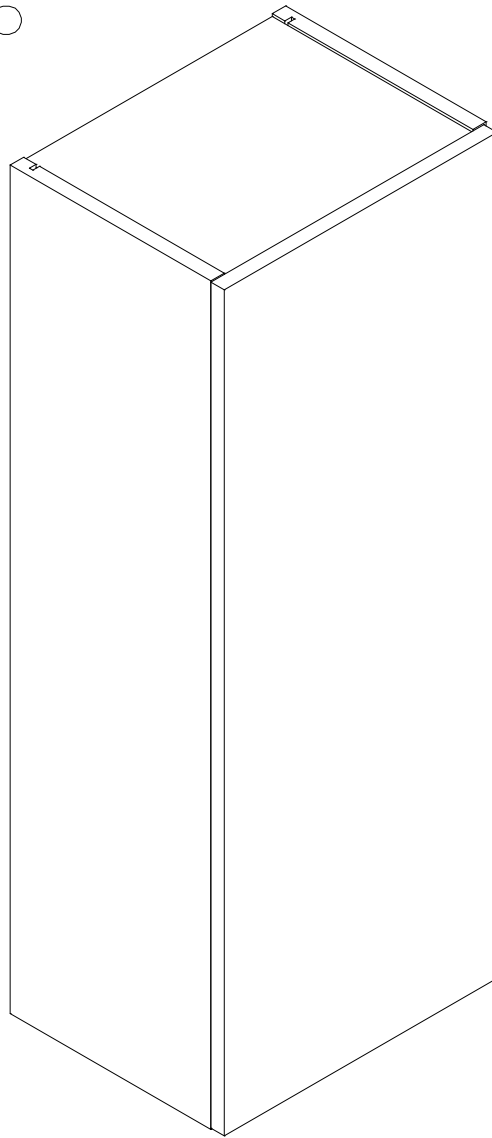




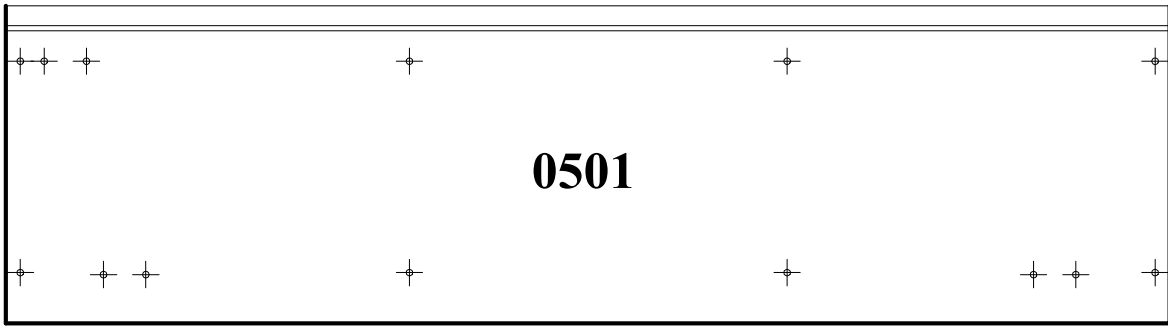
Assembly instructions
Instrucțiuni de montaj

PRODUCT : LIVING MODENA – LARGE WALL CABINET 1U
PRODUS: BIBLIOTECA MODENA – SUSPENDAT 1U MARE

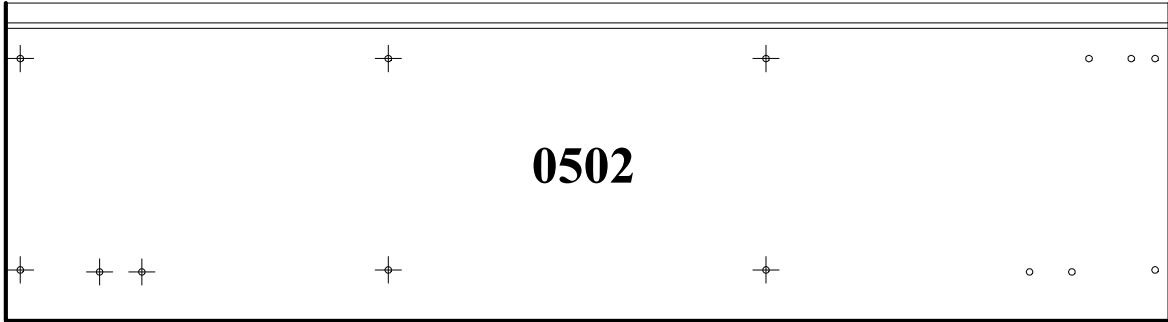
CORP-05



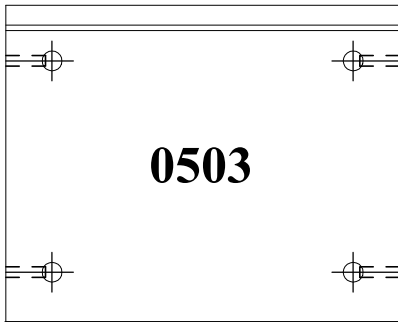
881x240.5x16



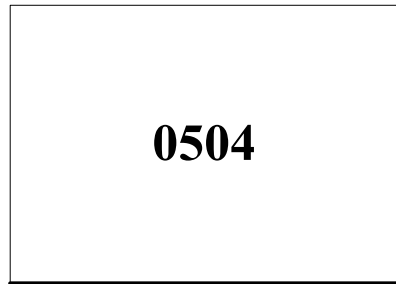
881x240.5x16



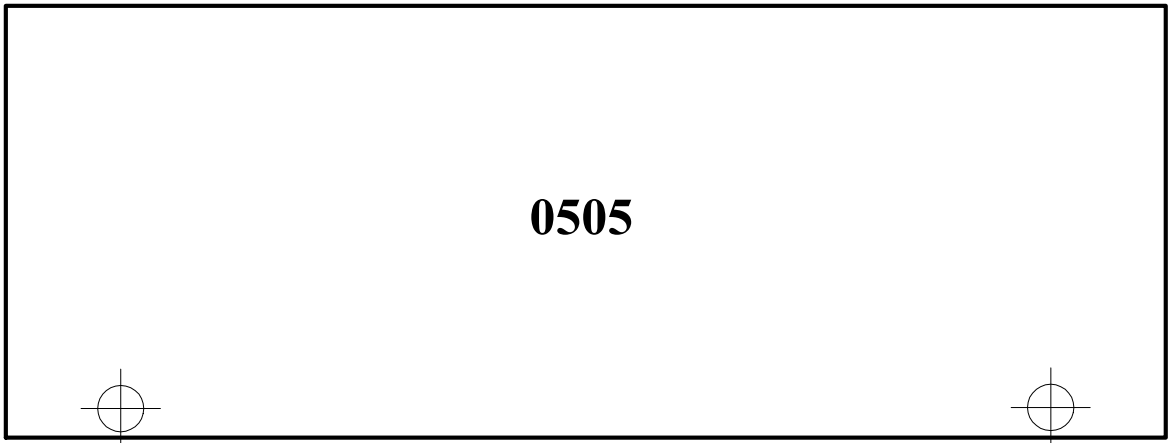
2x298x240.5x16

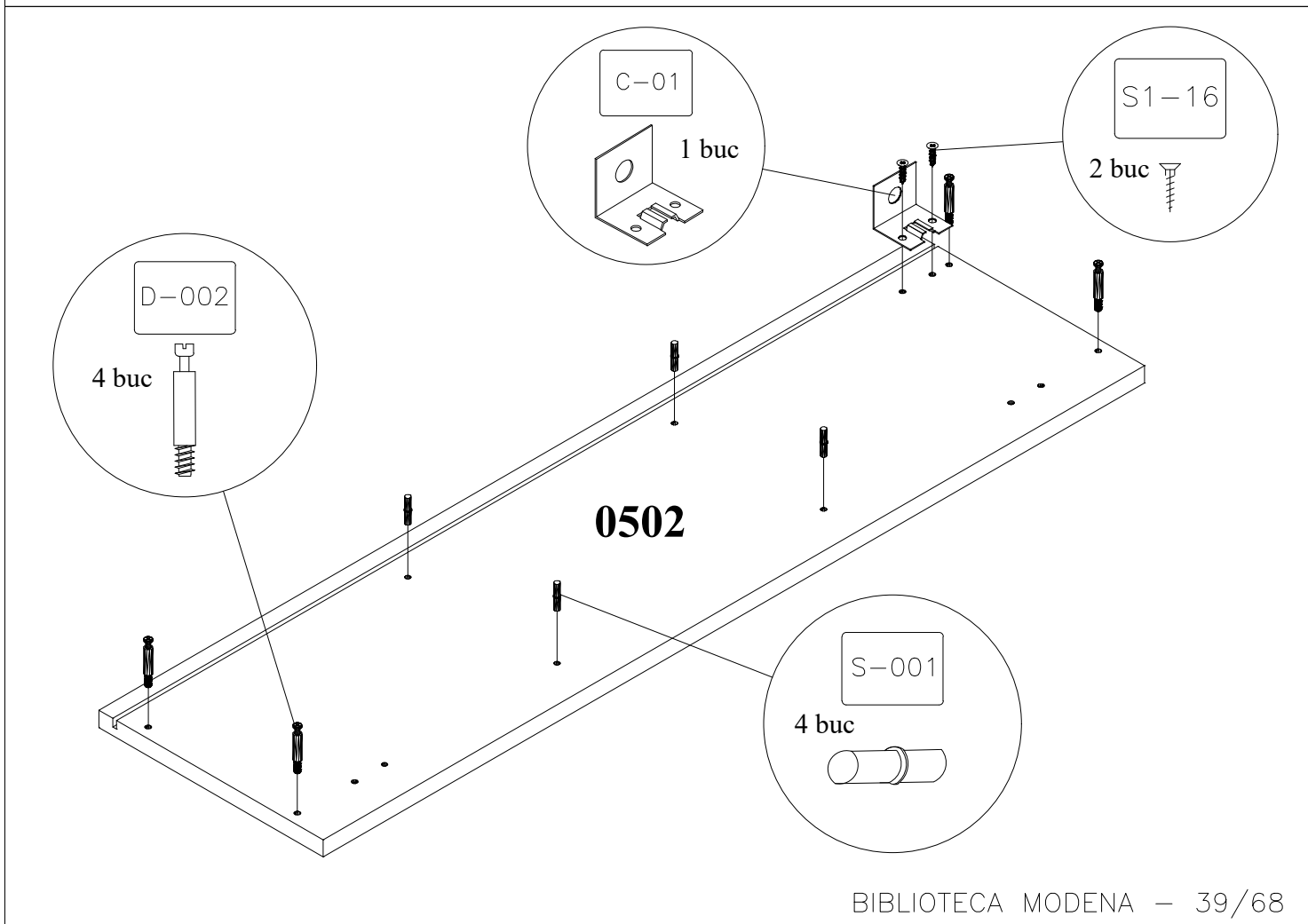
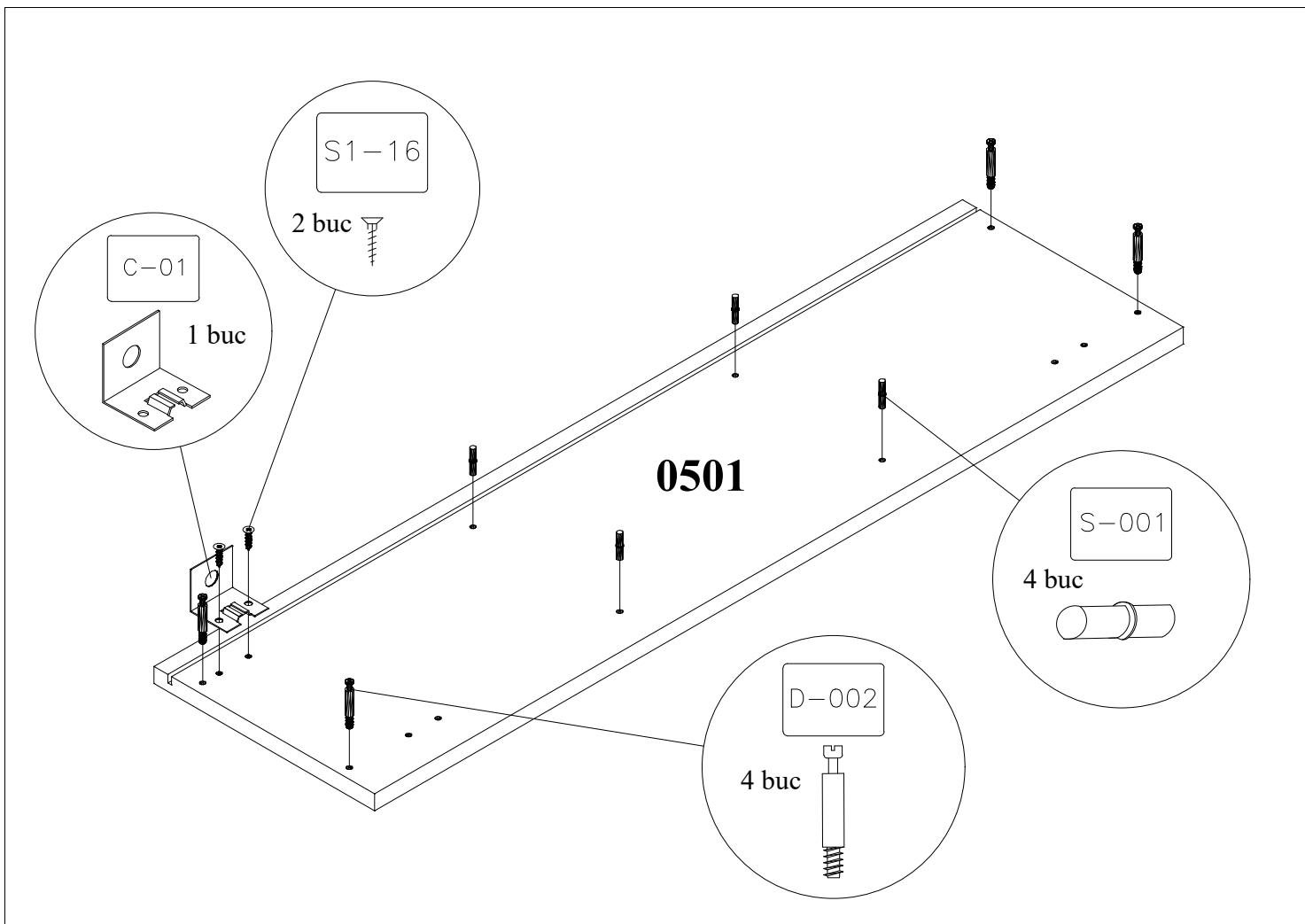


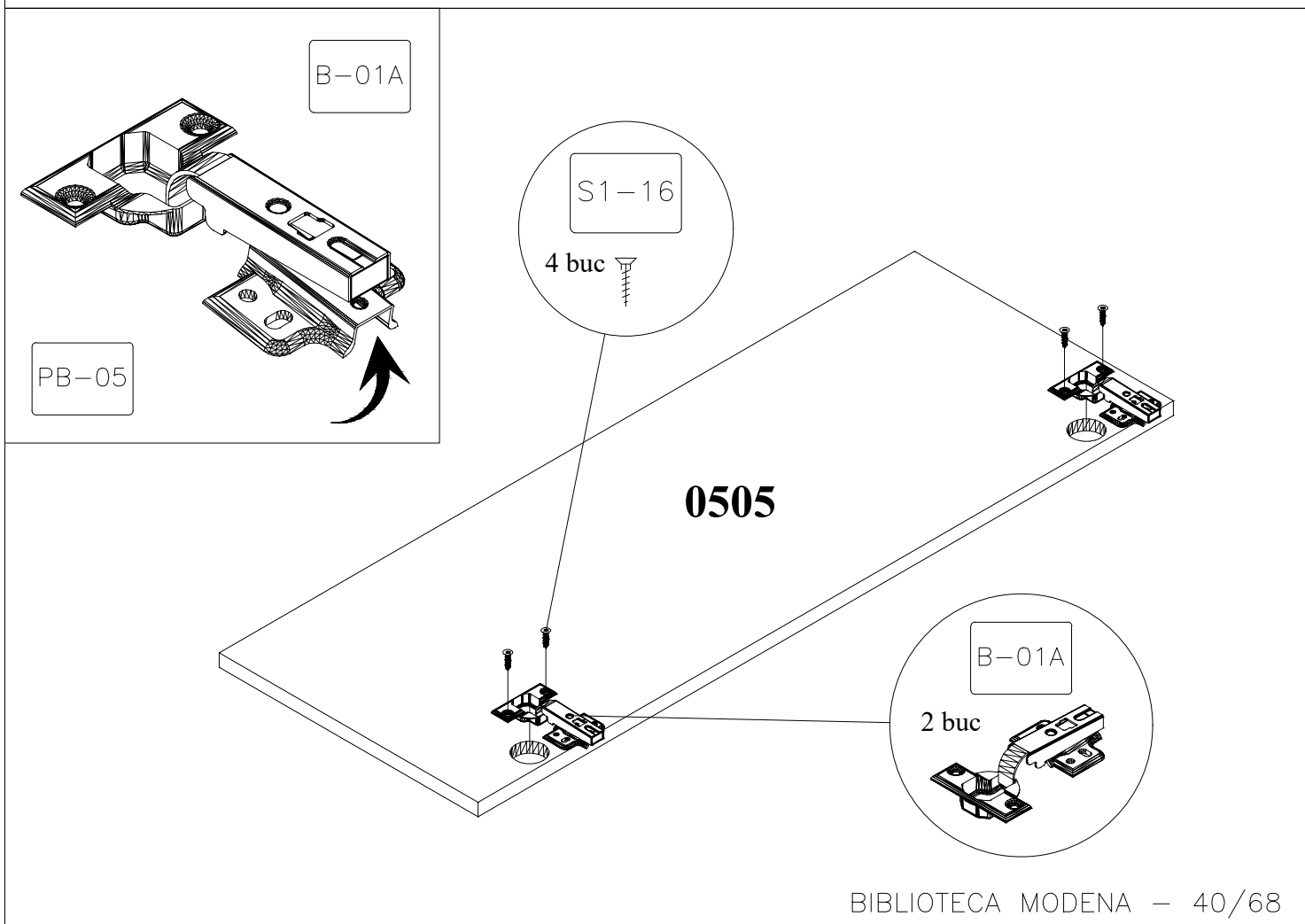
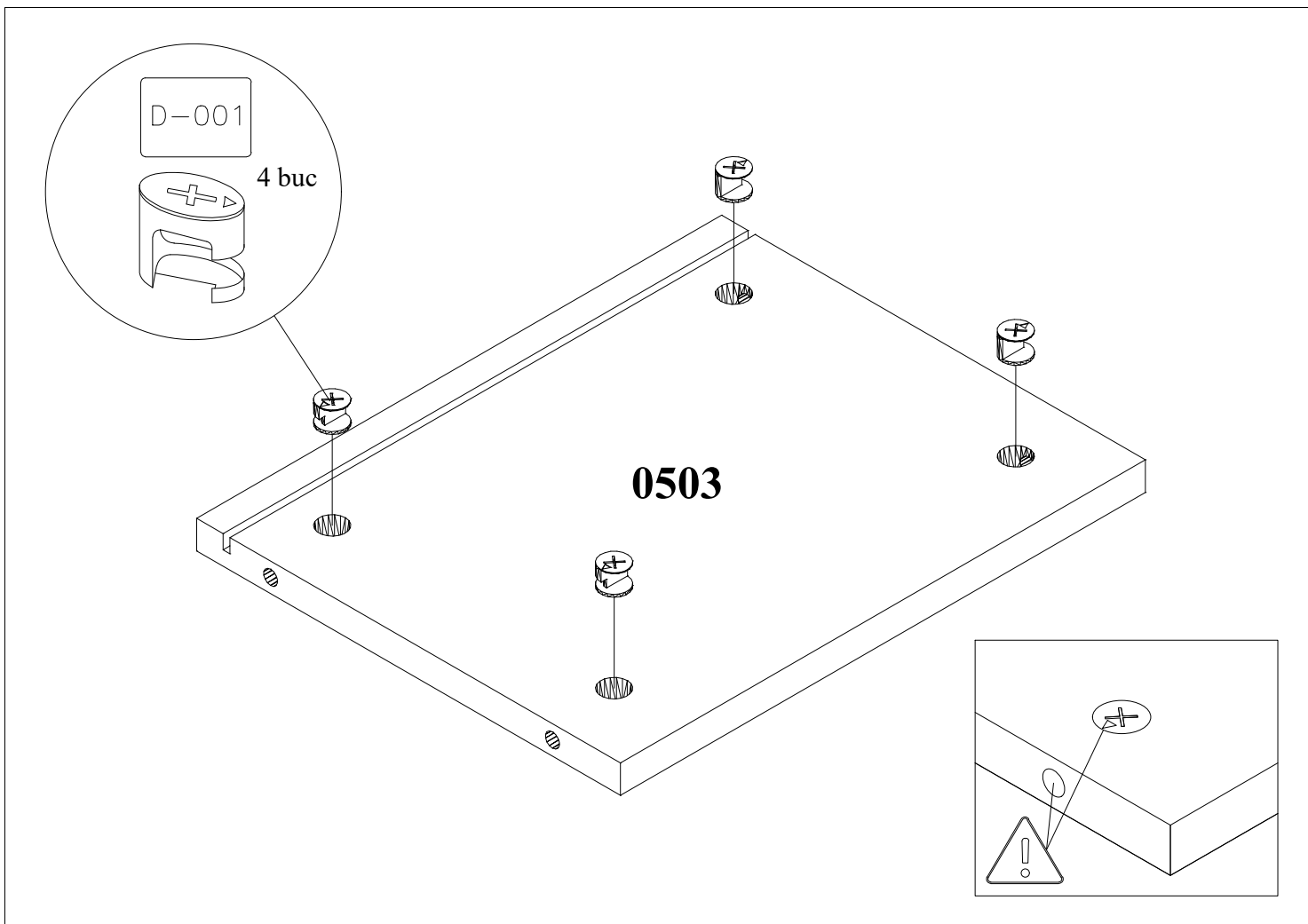
2x298x210.5x16

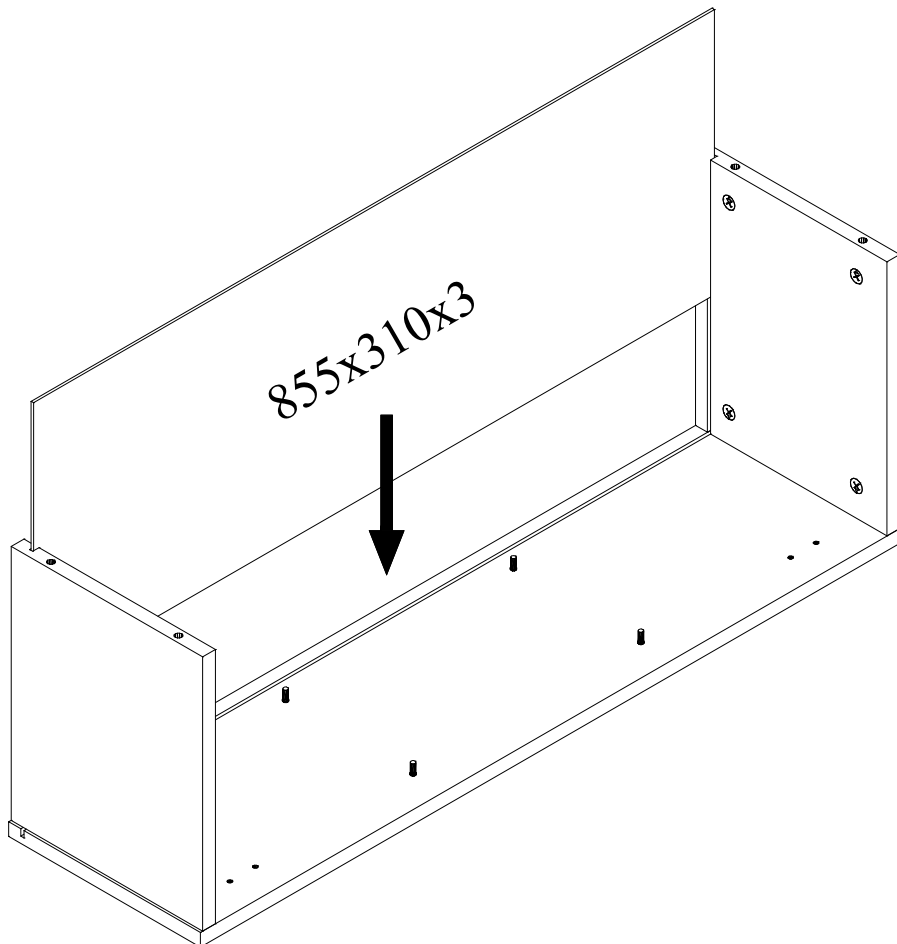
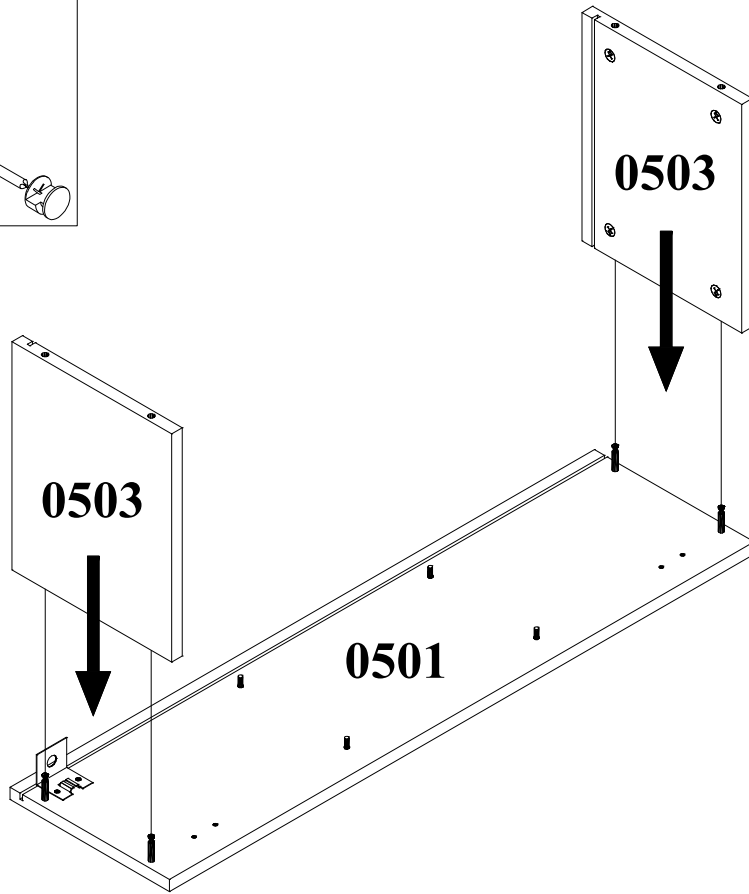
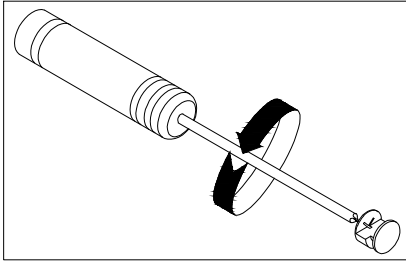


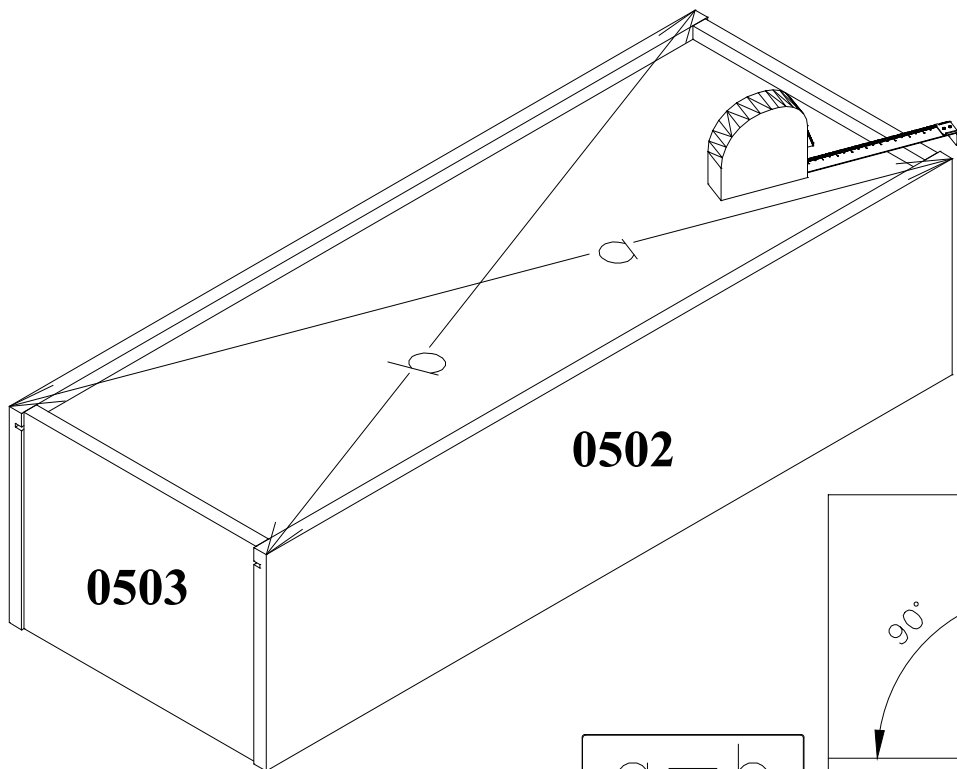
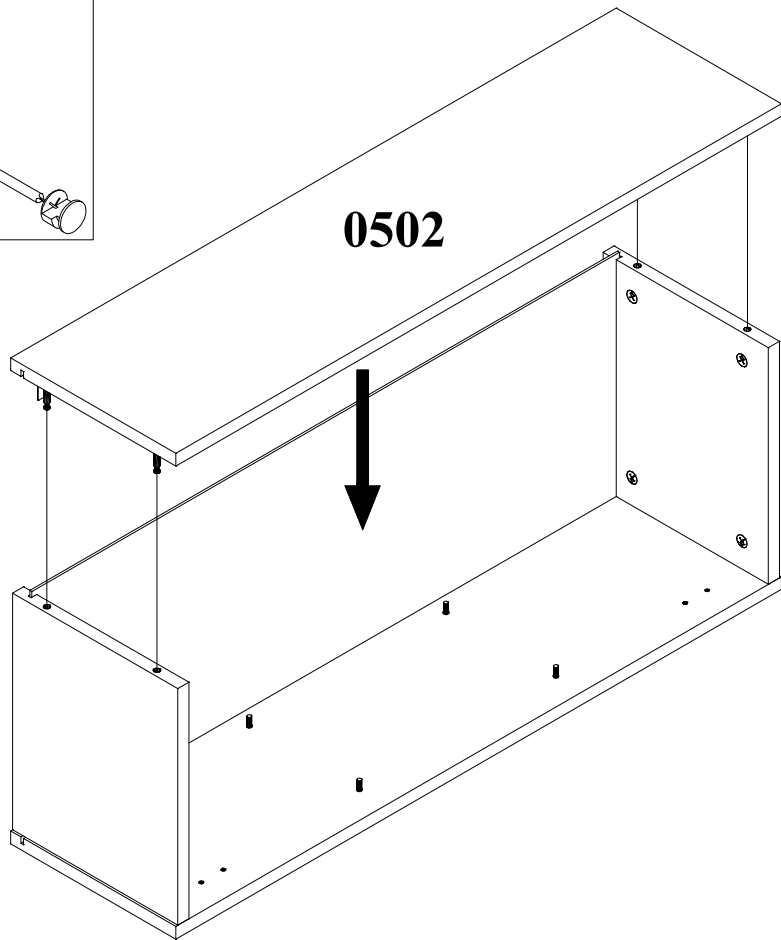
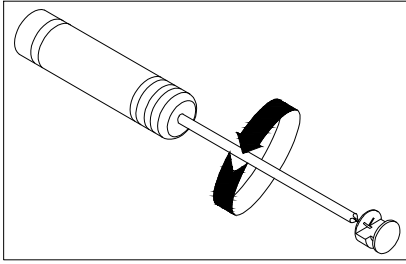
878x327x16







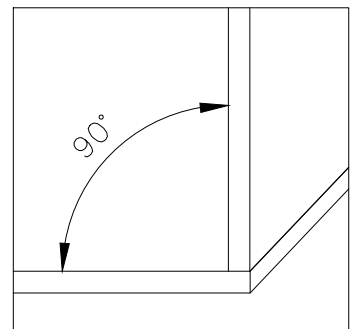


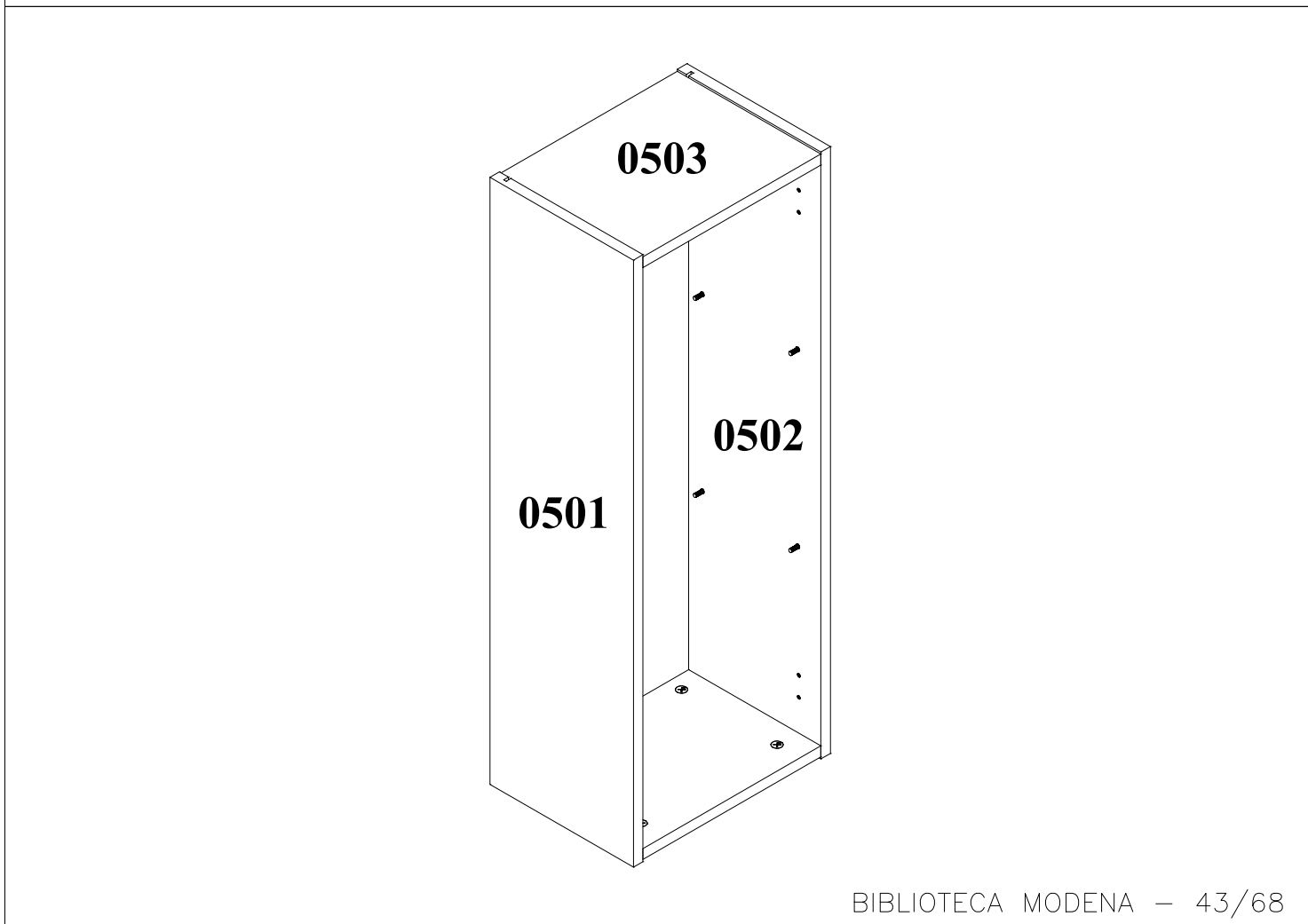
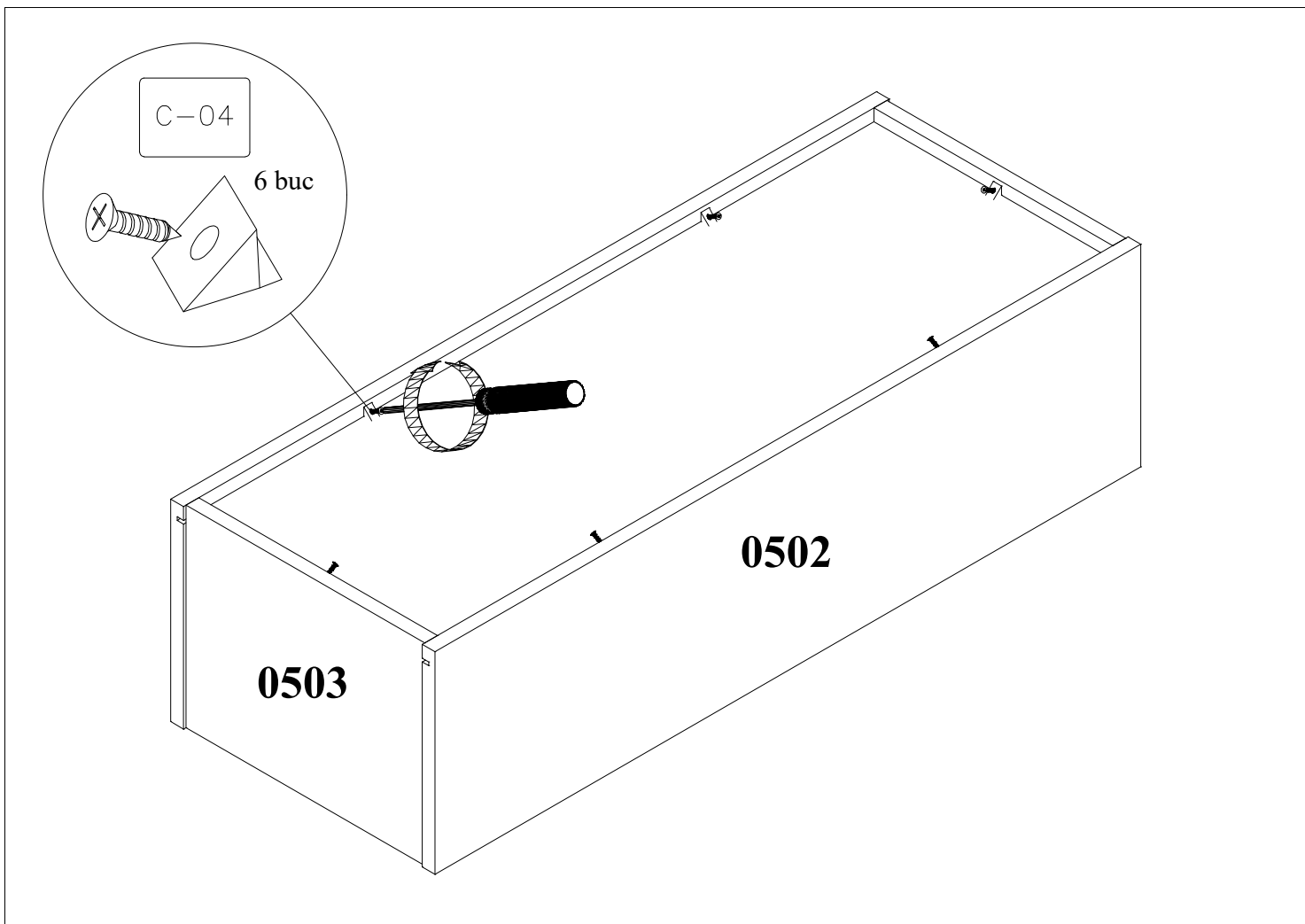


0502

0503

$$a = b$$

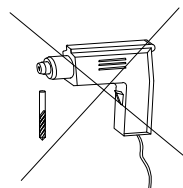
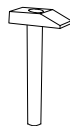
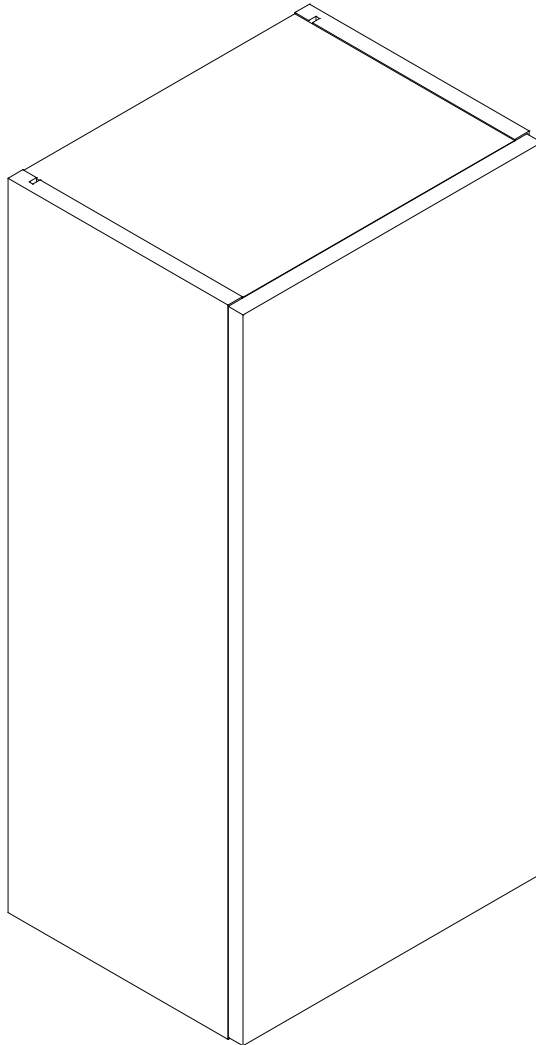




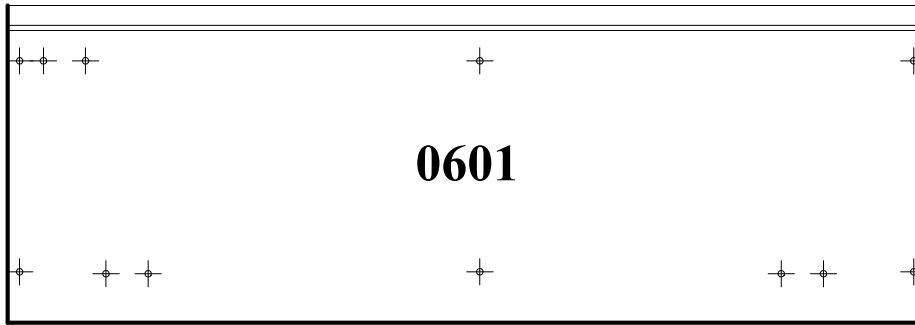
Assembly instructions
Instrucțiuni de montaj

PRODUCT : LIVING MODENA – SMALL WALL CABINET 1U
PRODUS: BIBLIOTECA MODENA – SUSPENDAT 1U MIC

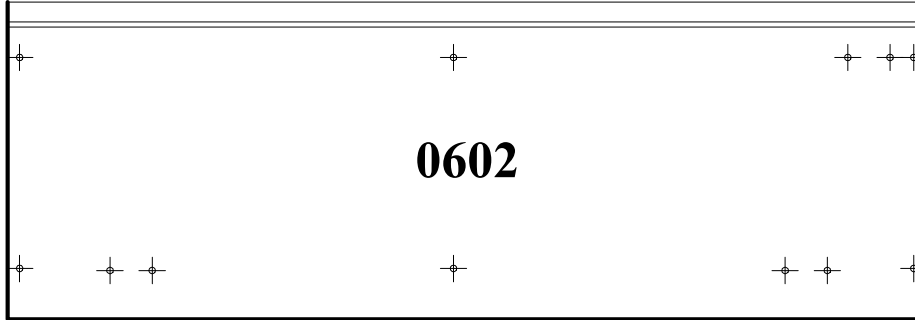
CORP-06



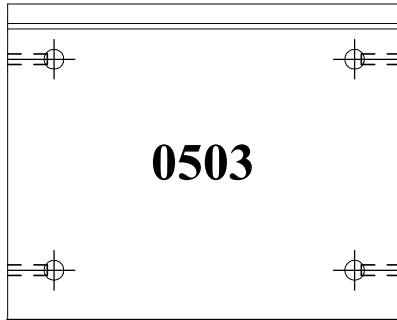
696x240.5x16



696x240.5x16



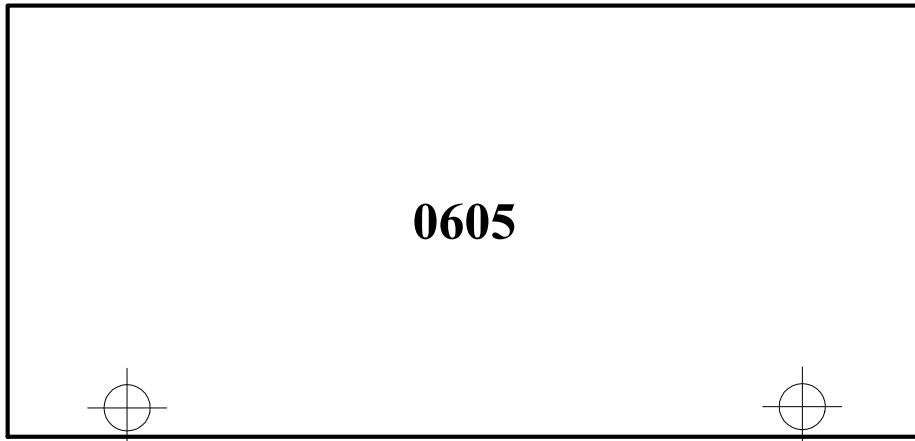
2x298x240.5x16



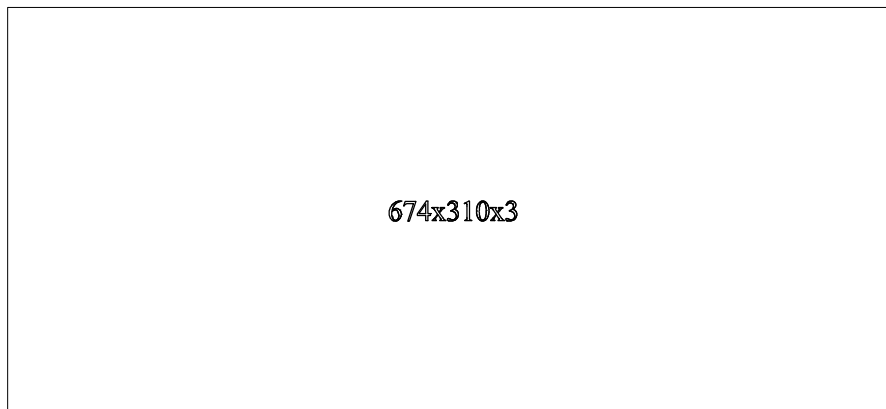
298x210.5x16

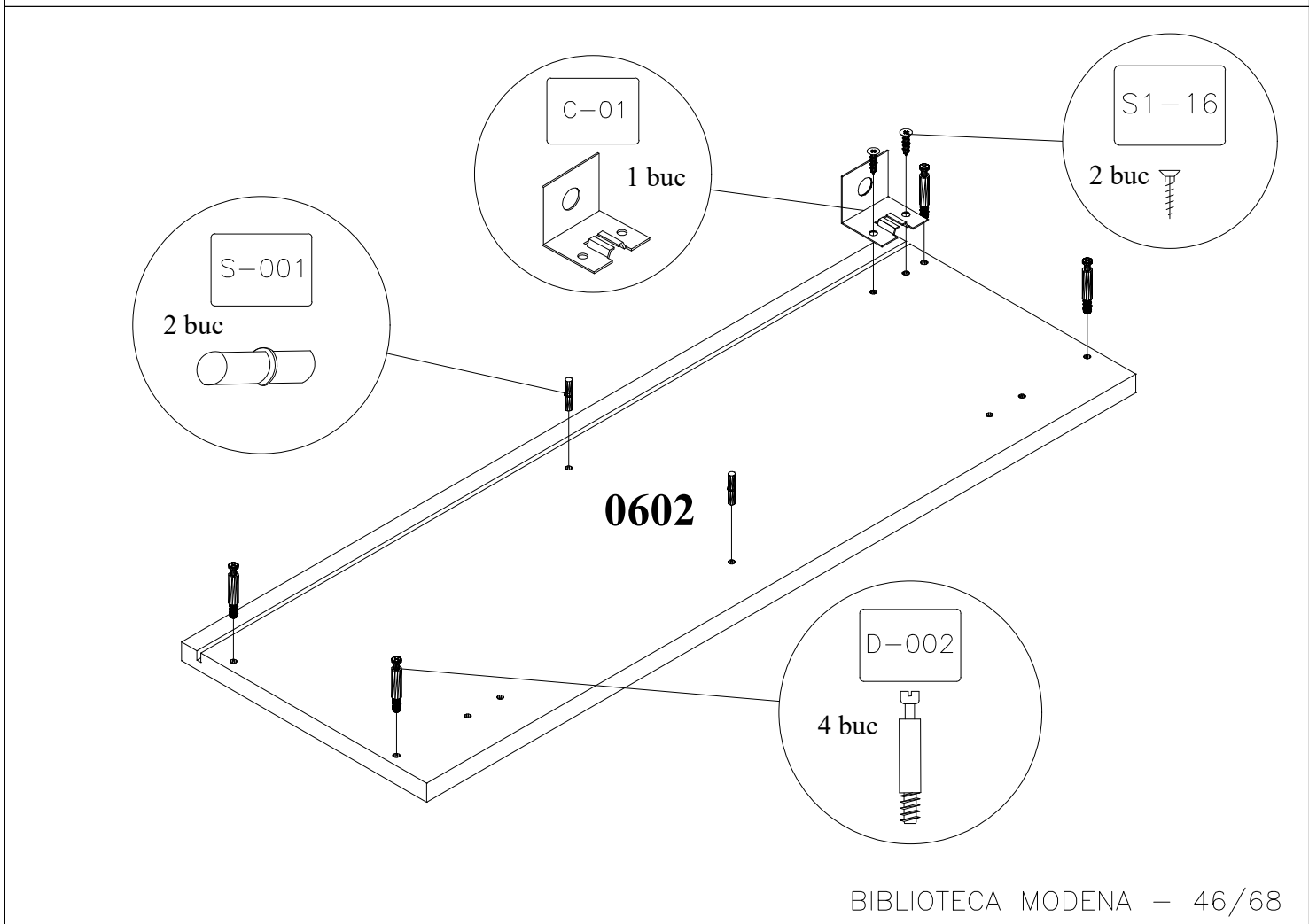
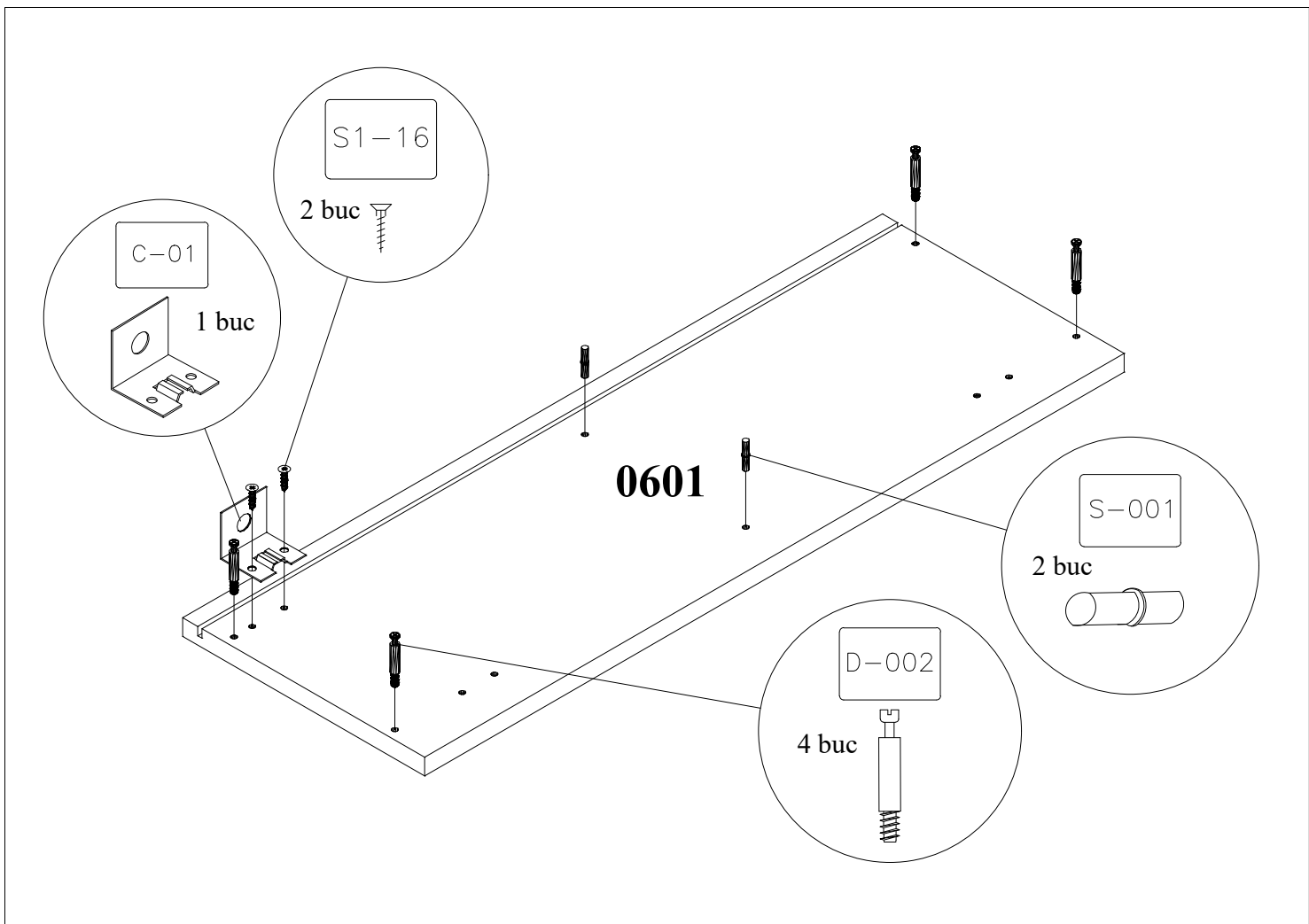


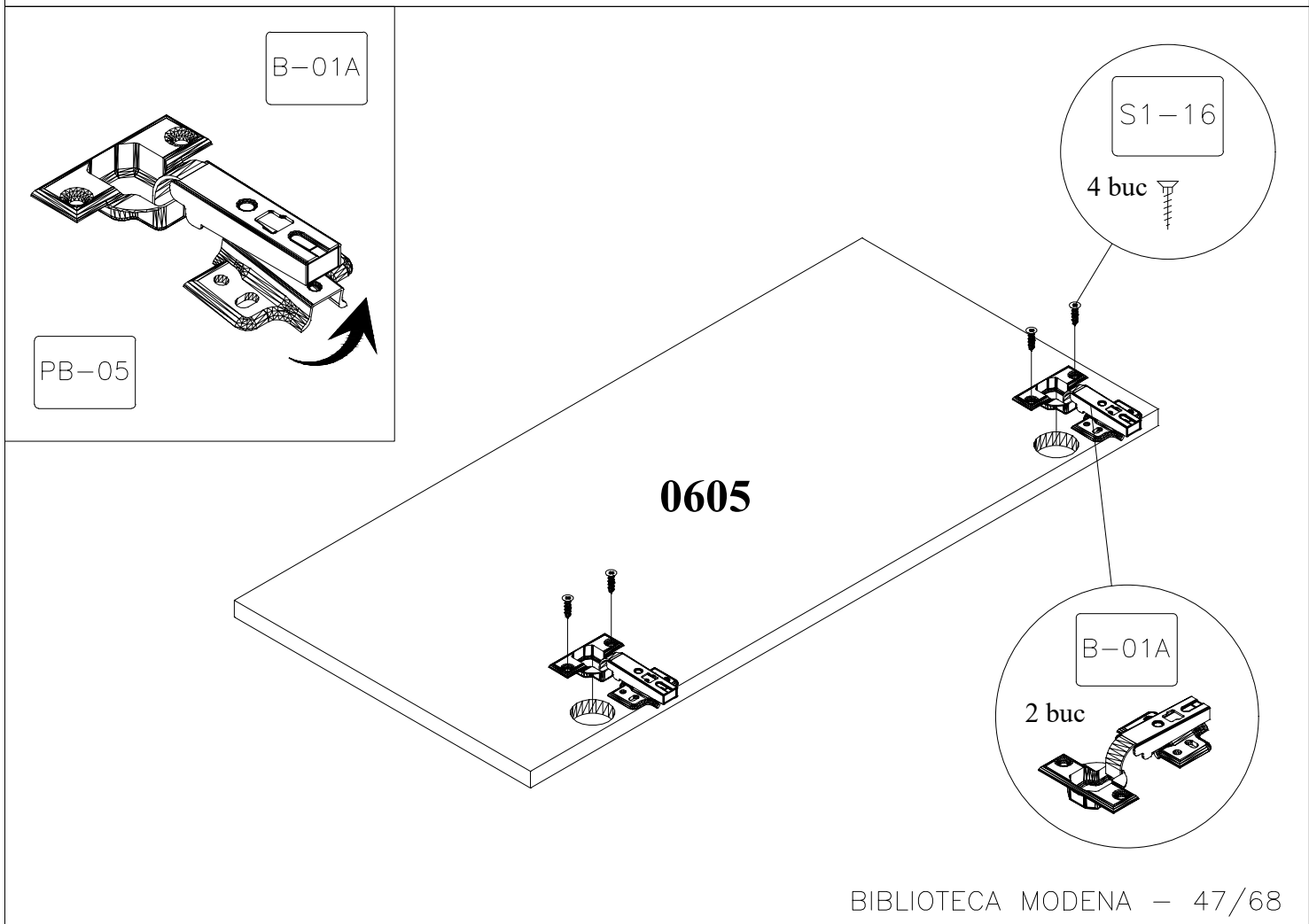
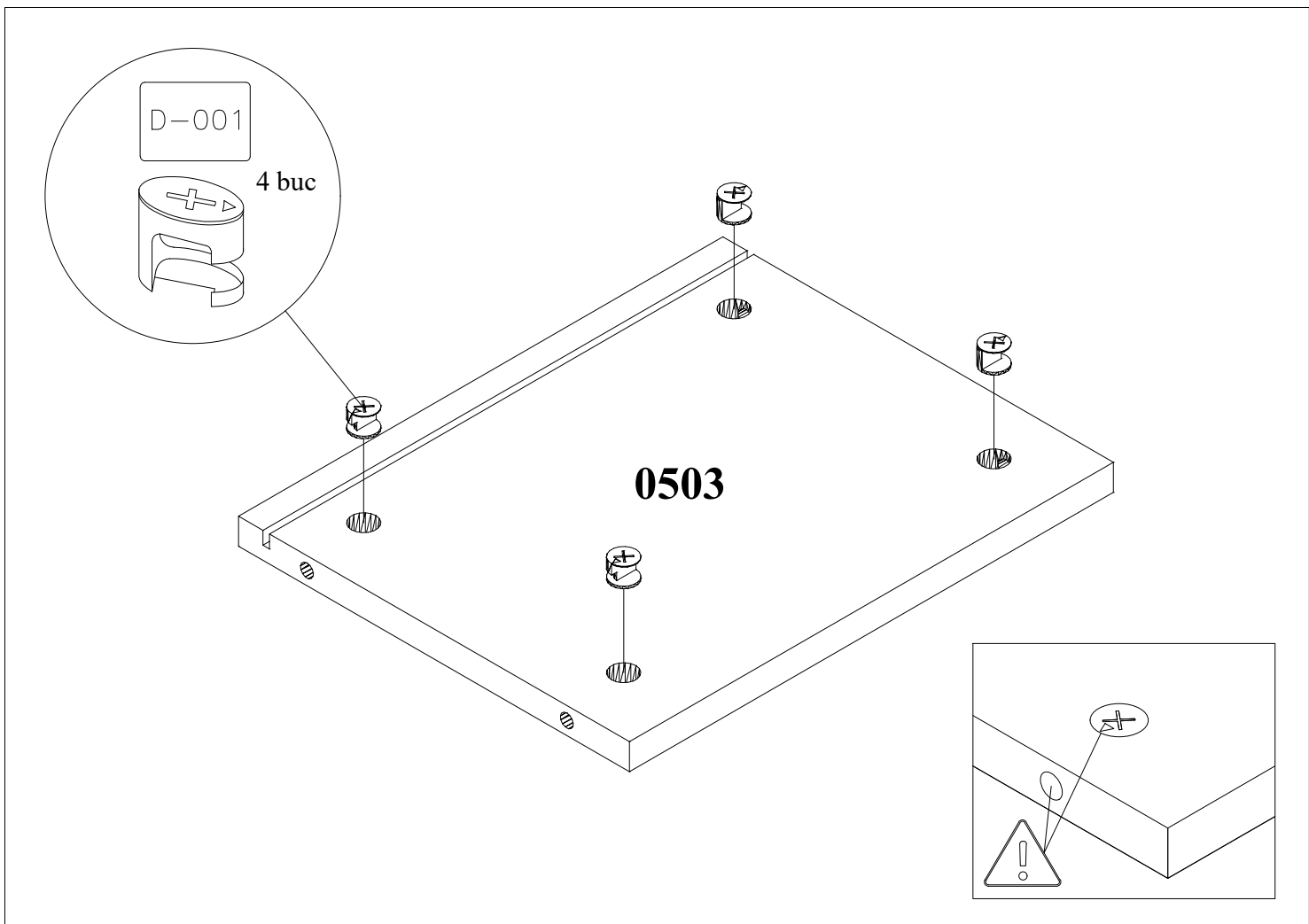
693x327x16

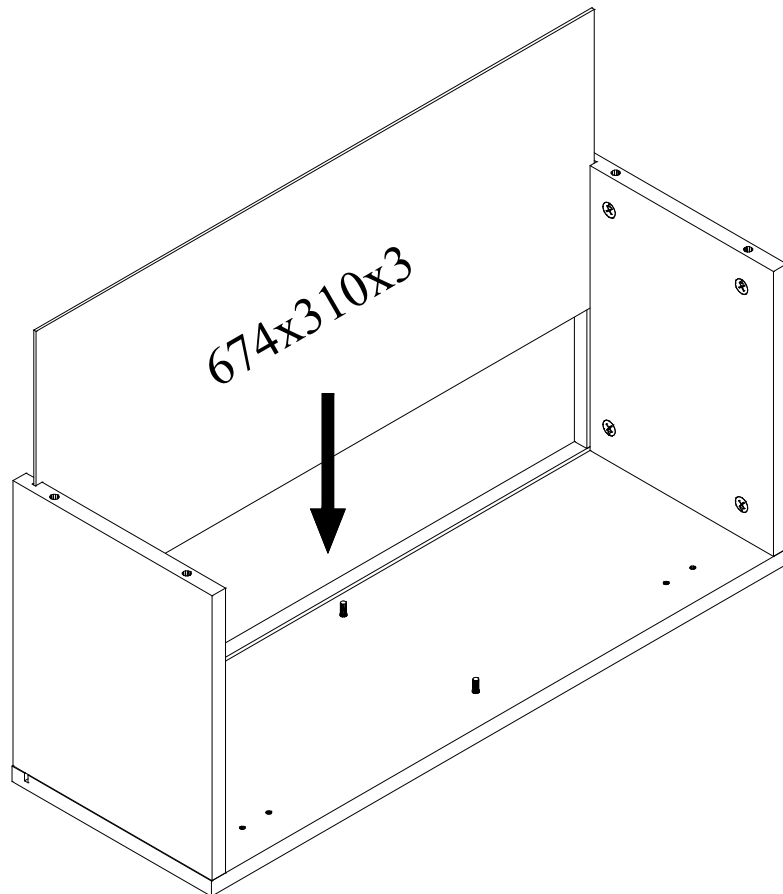
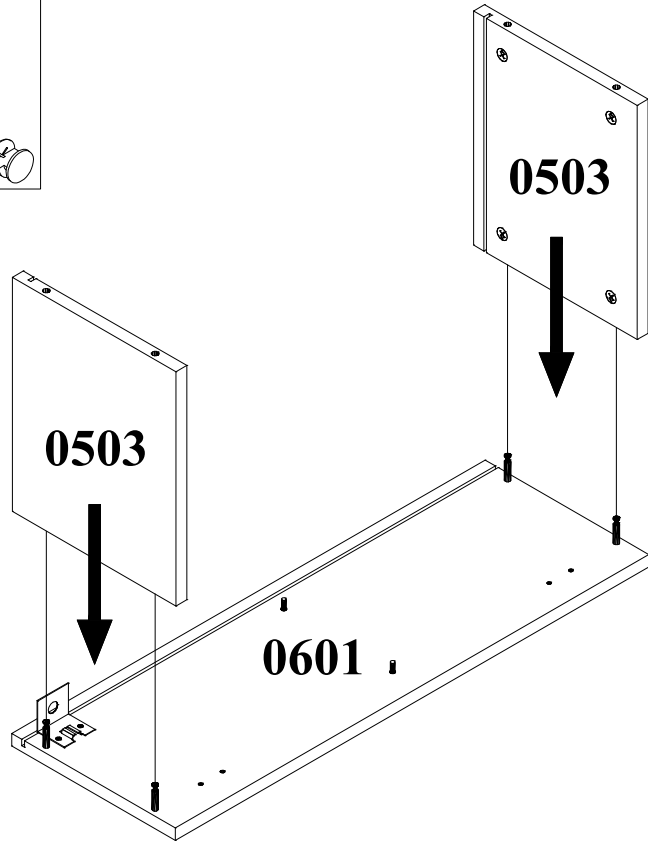
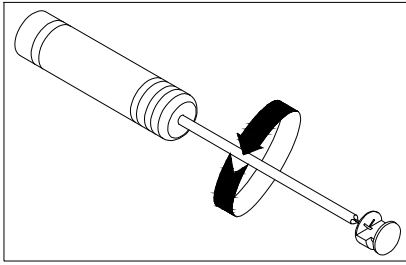


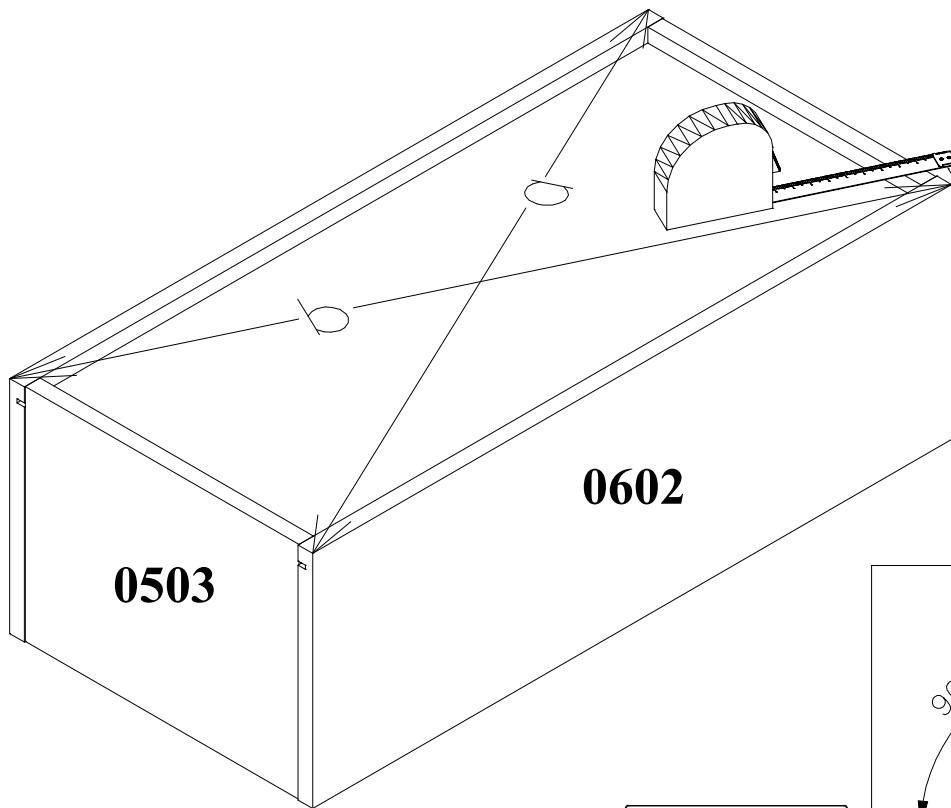
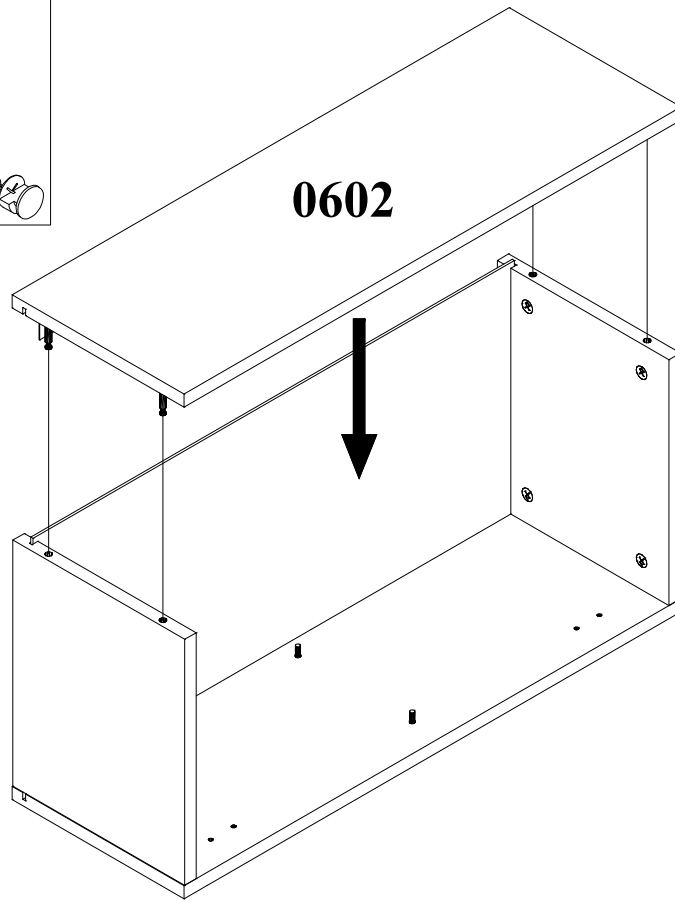
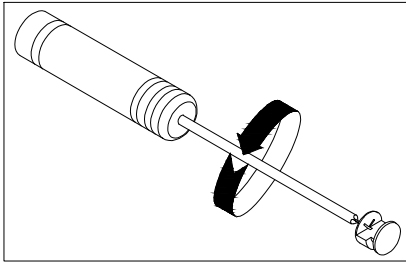
674x310x3



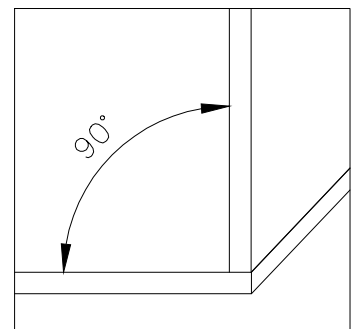


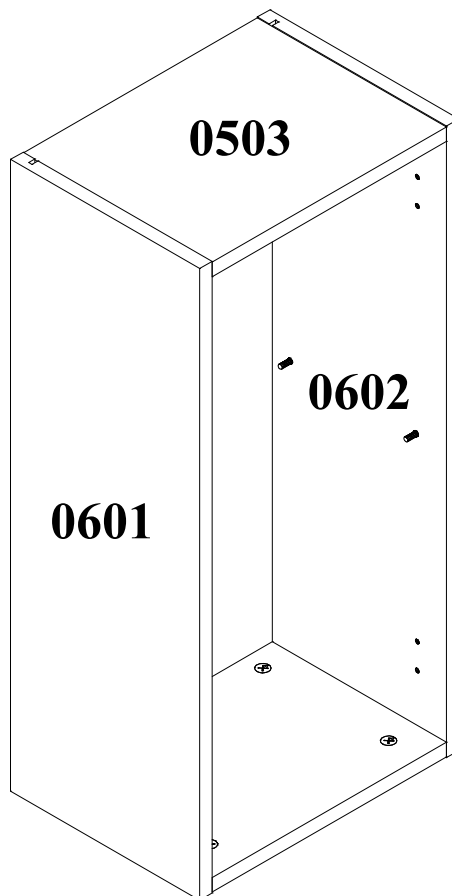
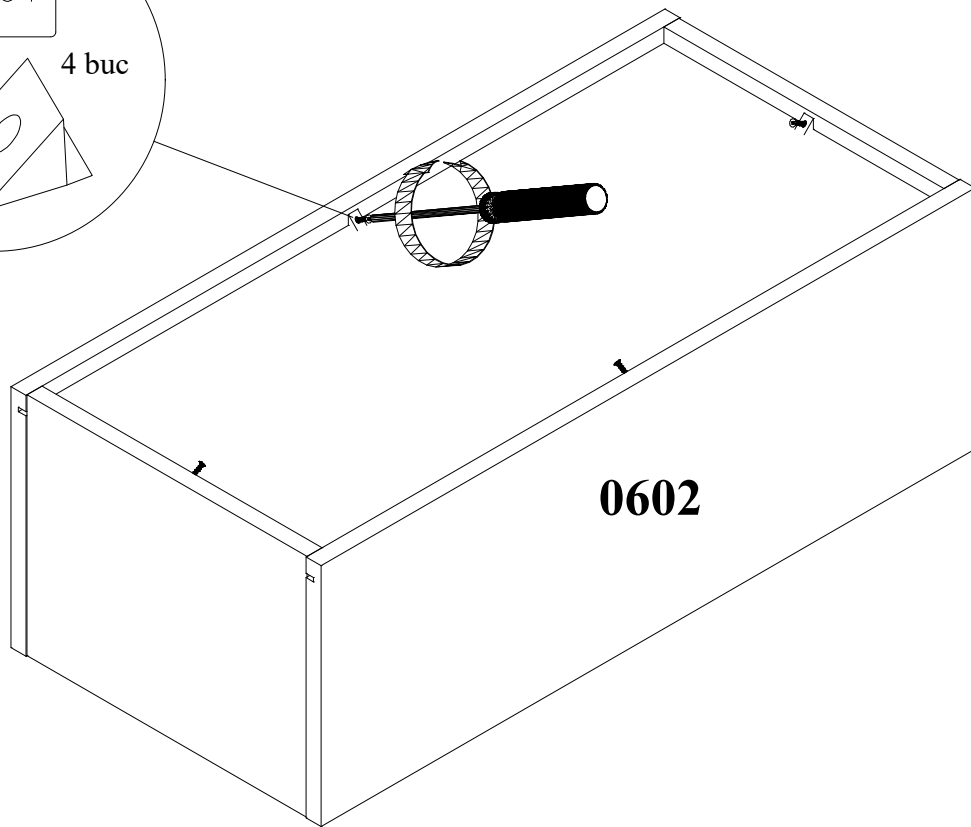
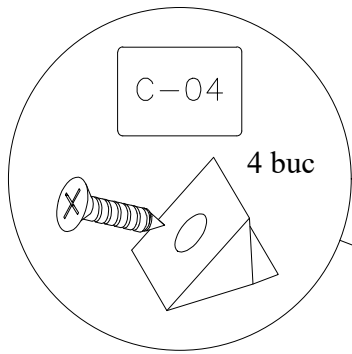






$$a = b$$

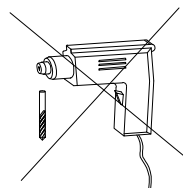
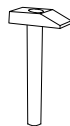
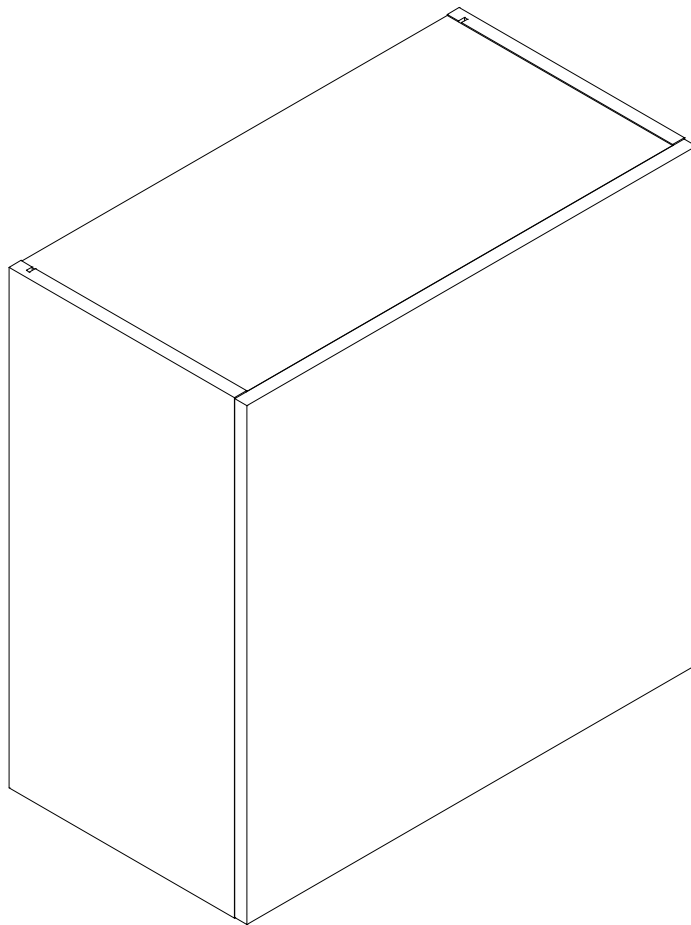




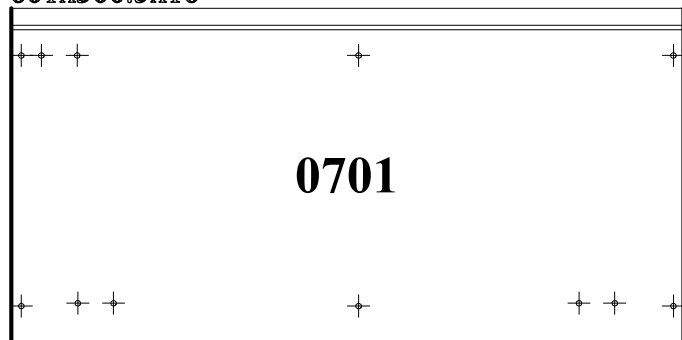
Assembly instructions
Instrucțiuni de montaj

PRODUCT : LIVING MODENA – CUBE
PRODUS: BIBLIOTECA MODENA – CUB

CORP-07

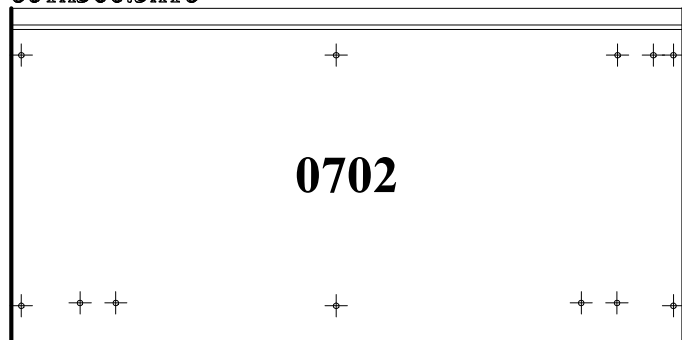


601x300.5x16



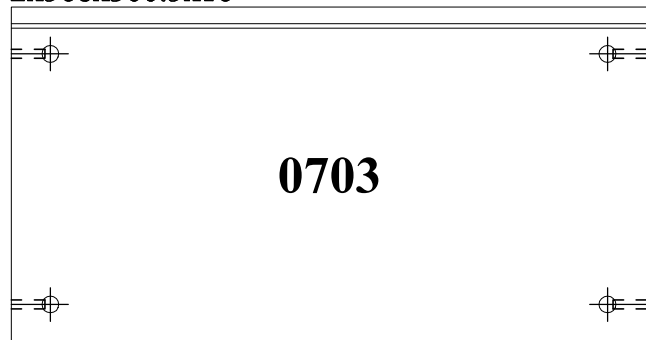
0701

601x300.5x16



0702

2x568x300.5x16



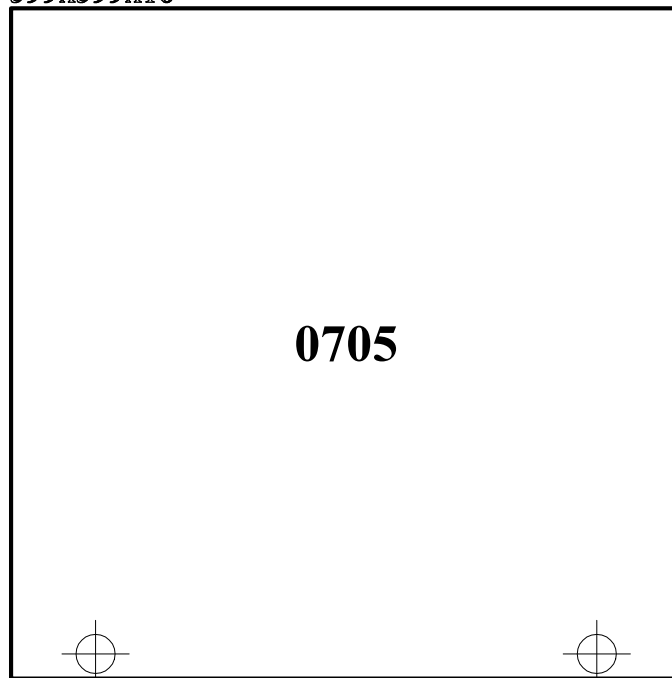
0703

568x270.5x16

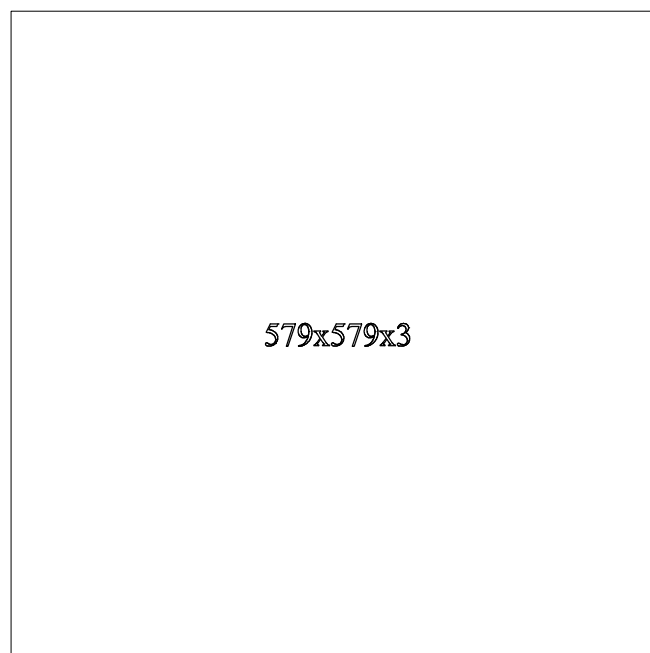


0704

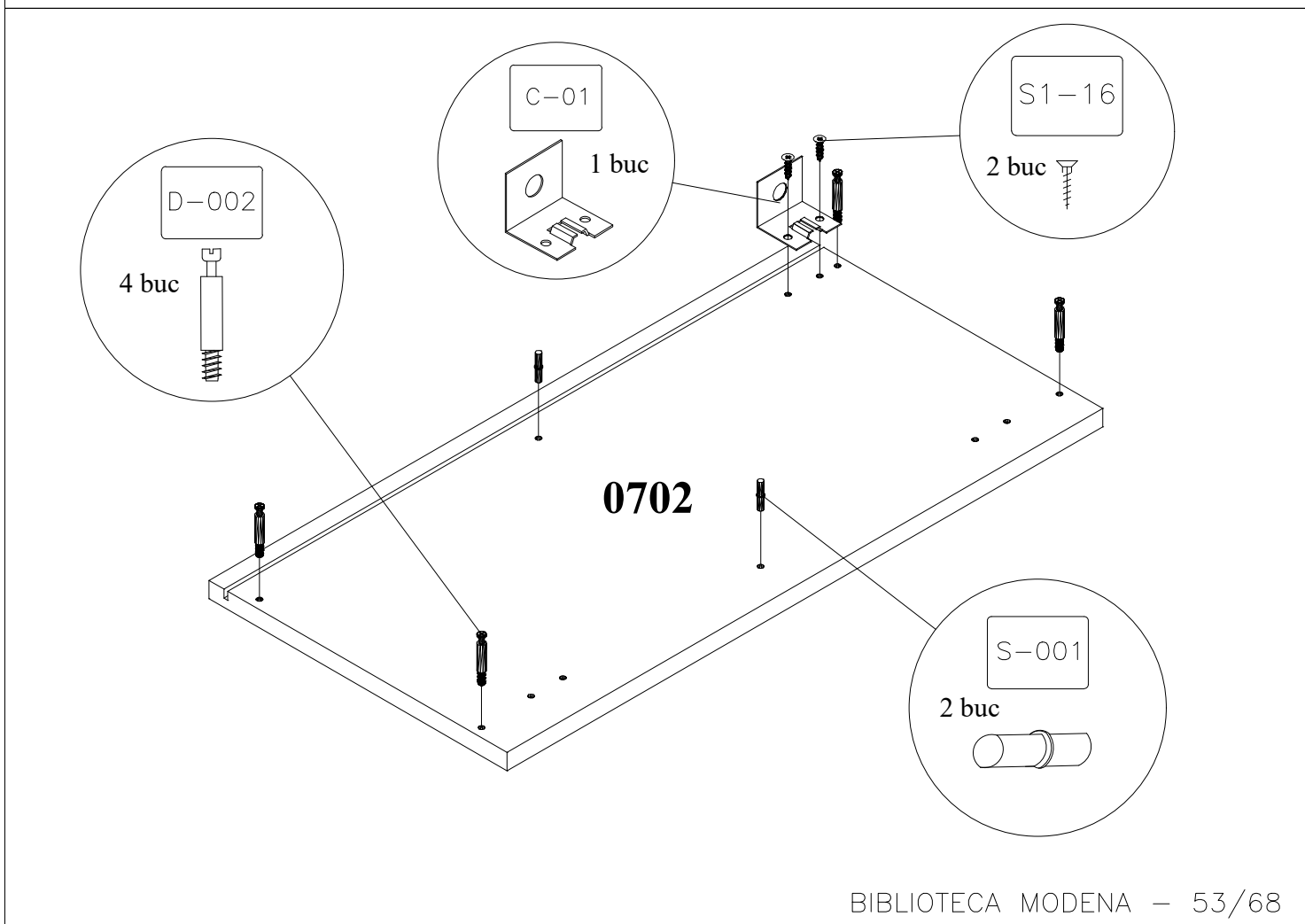
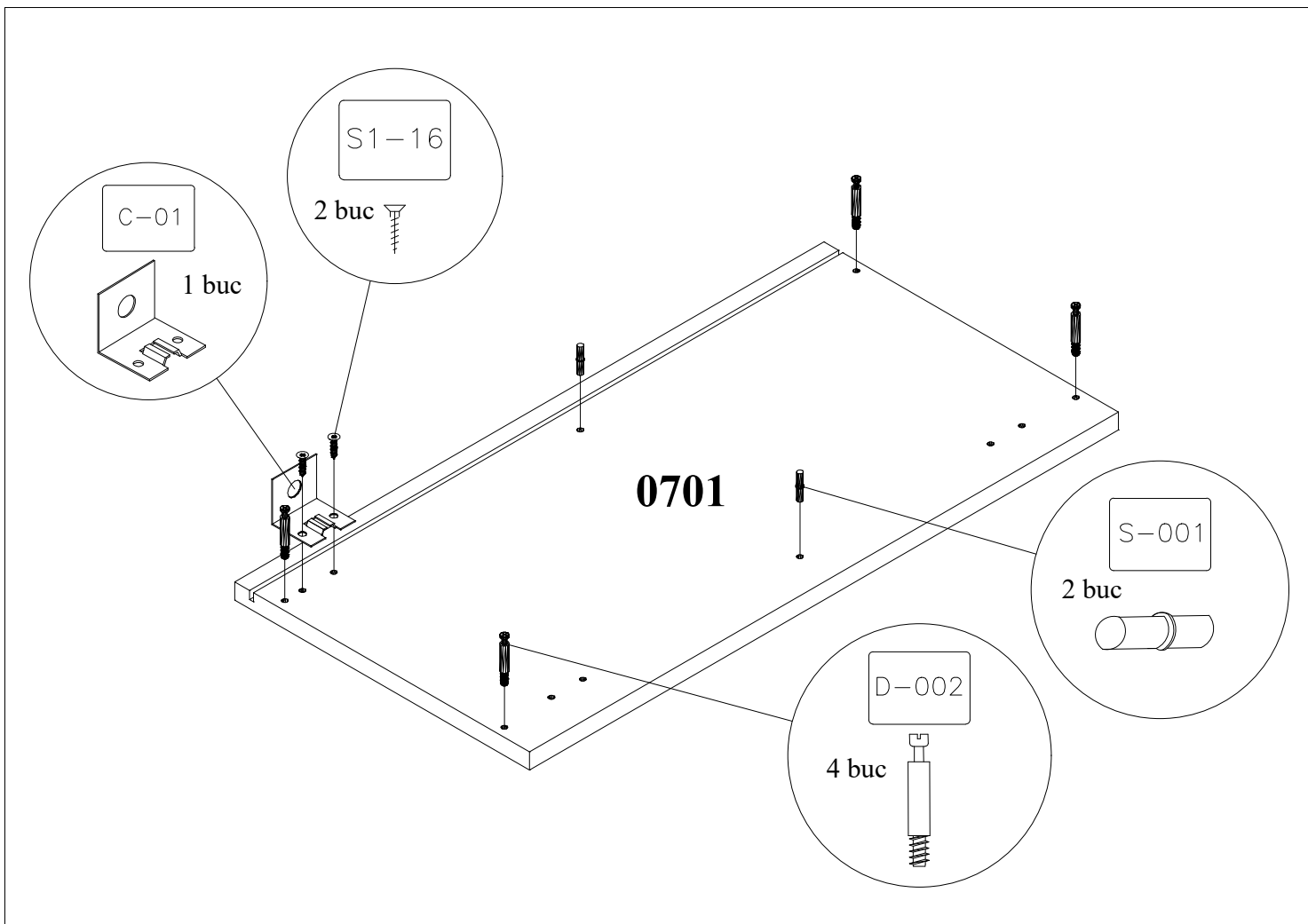
599x599x16

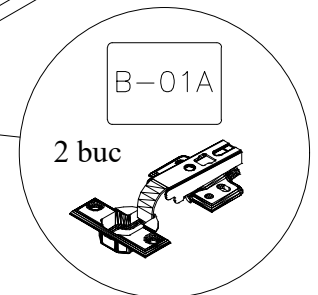
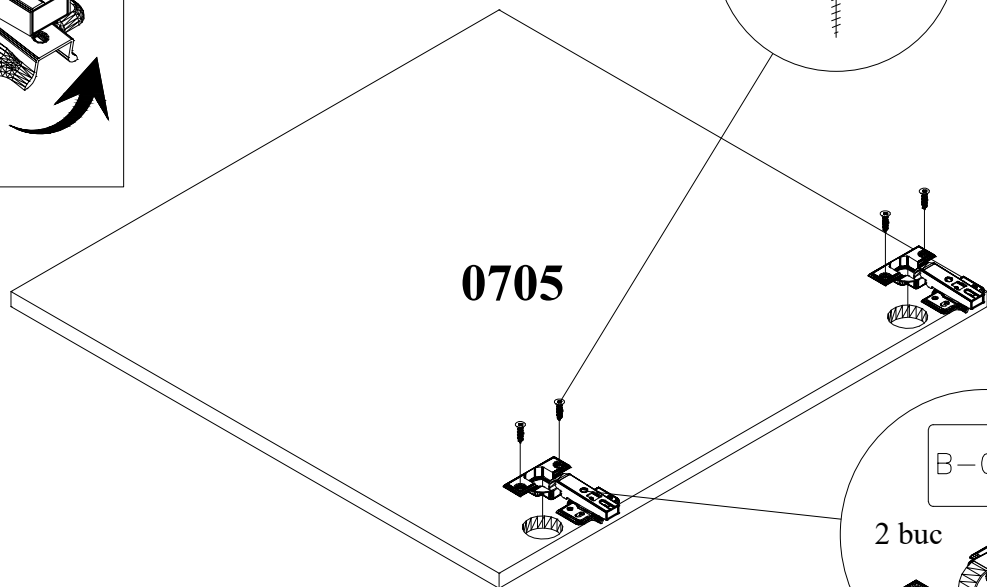
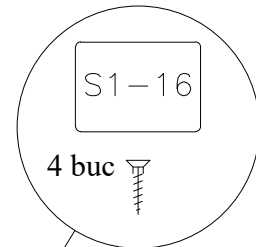
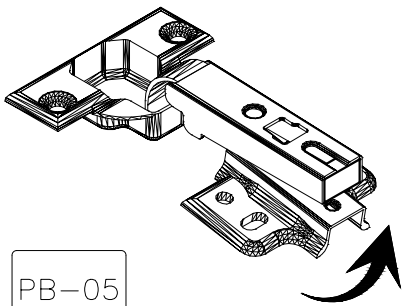
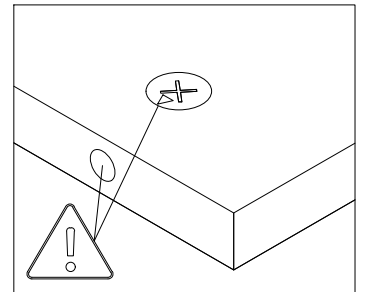
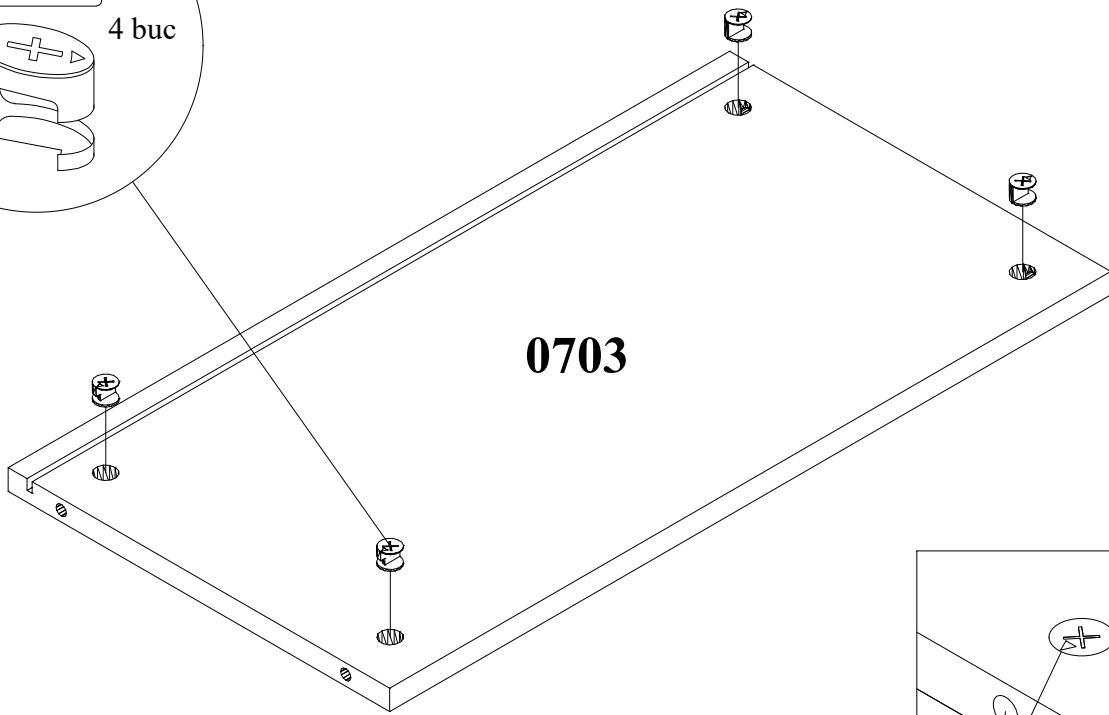
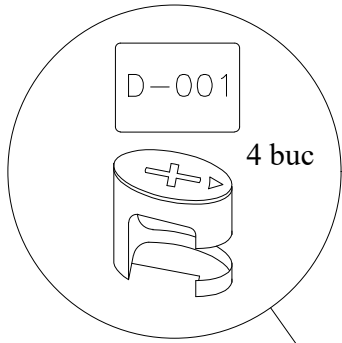


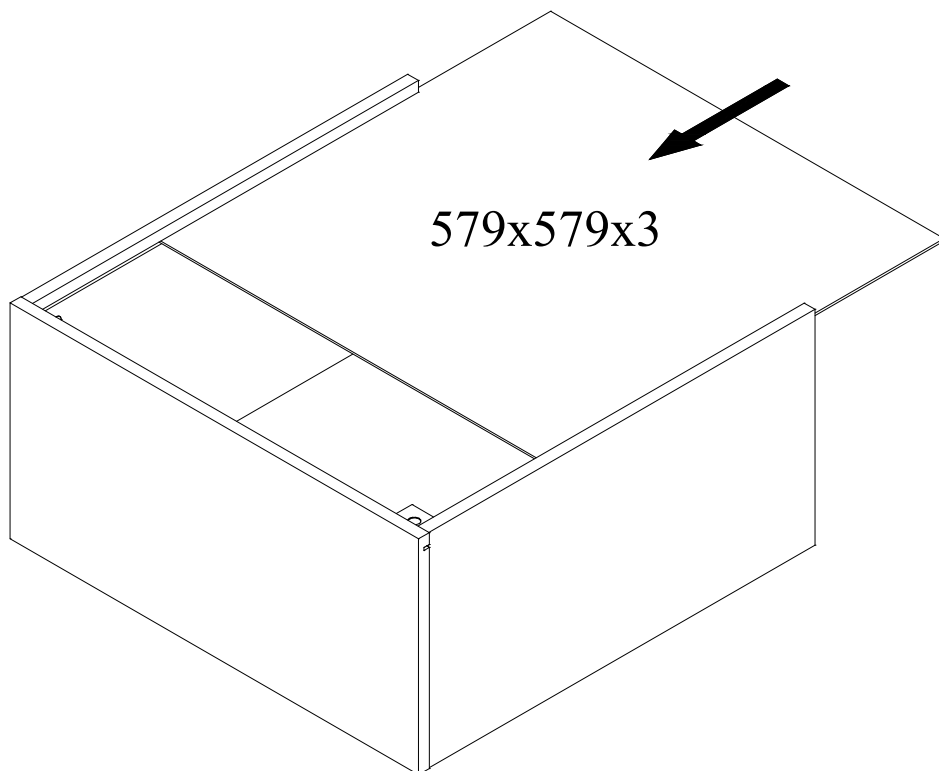
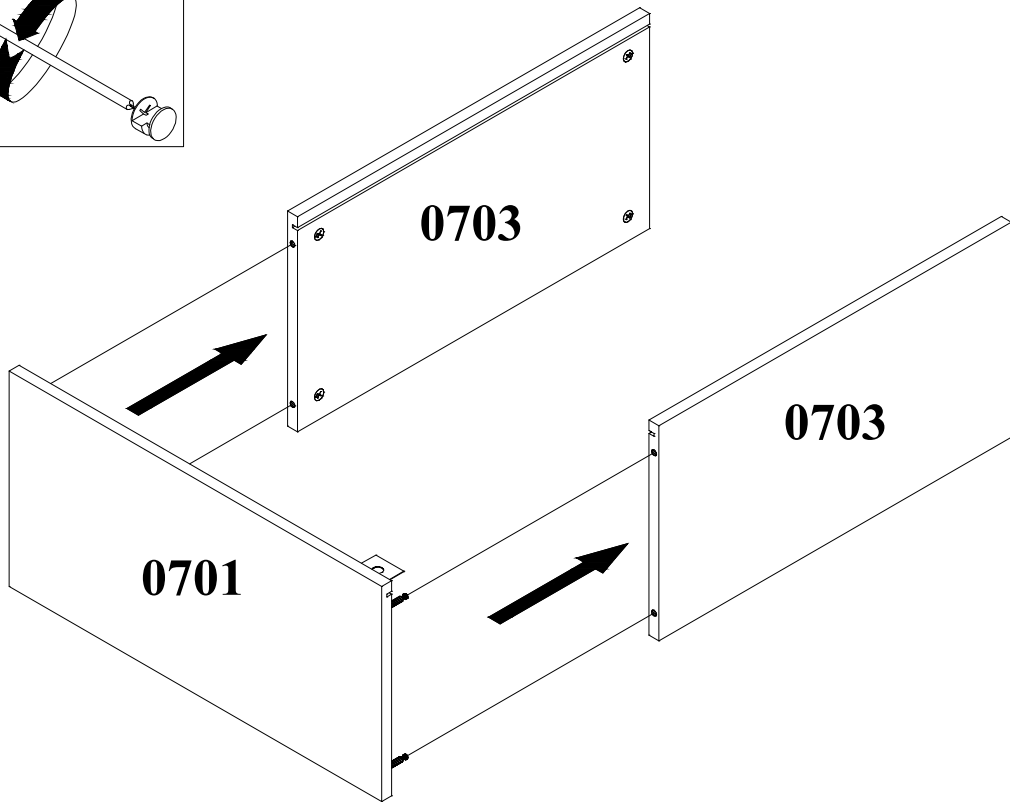
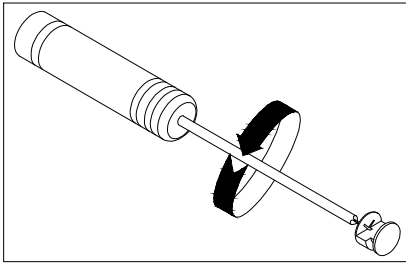
0705

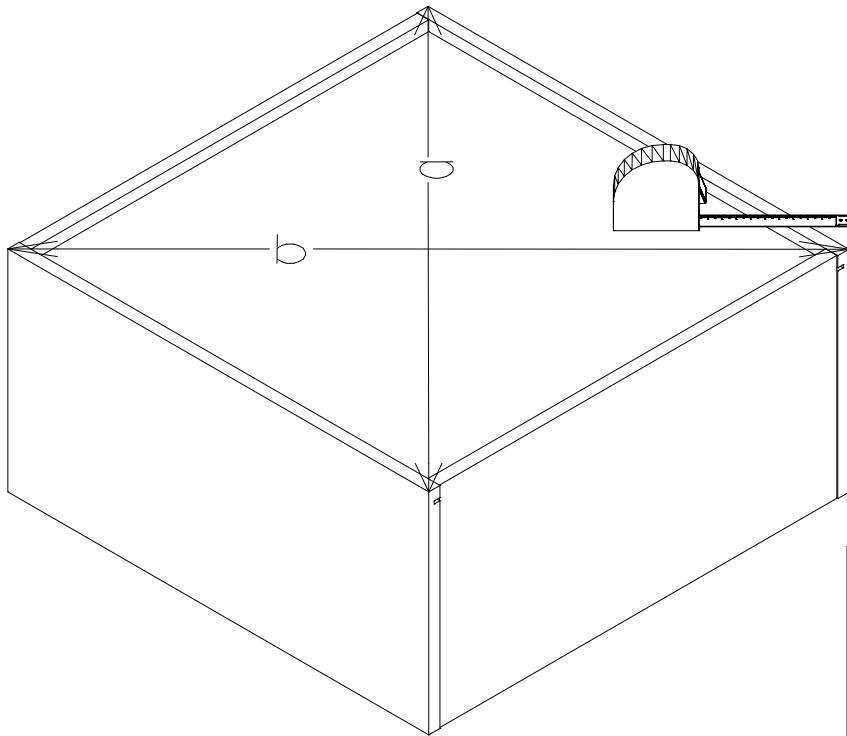
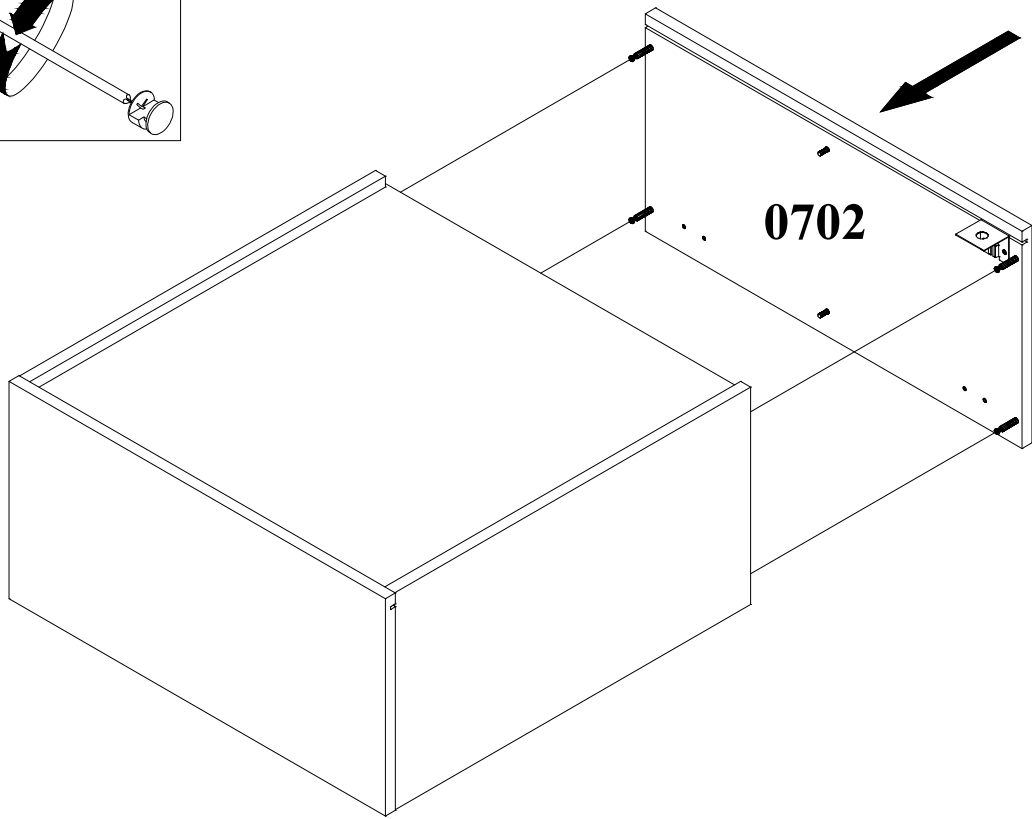
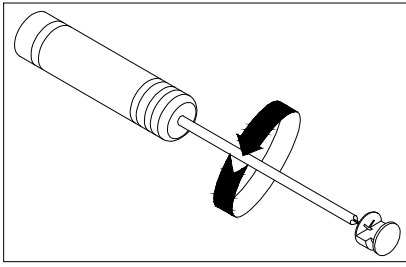


579x579x3

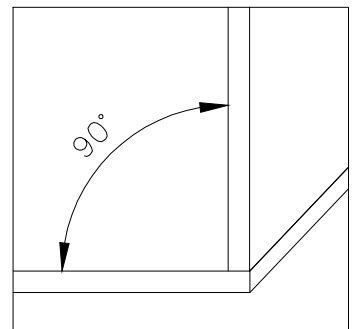


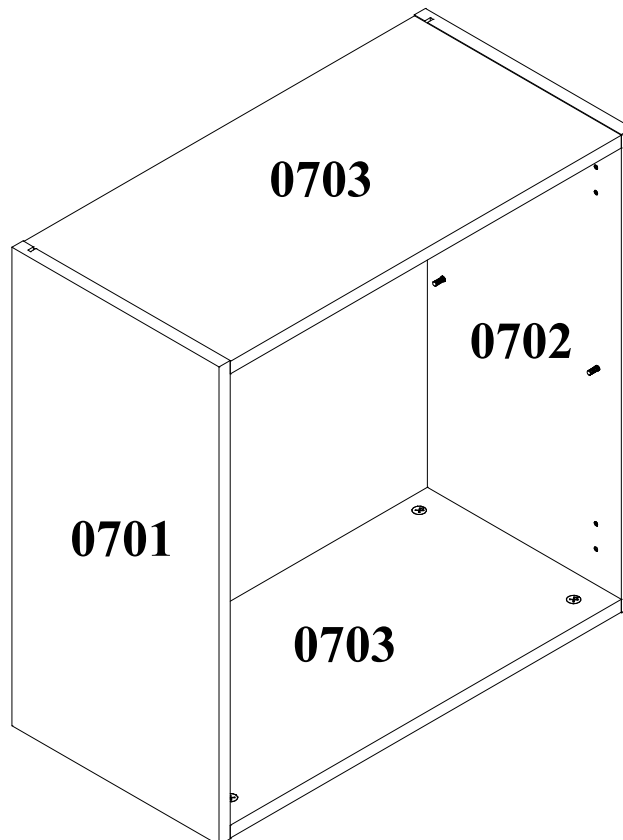
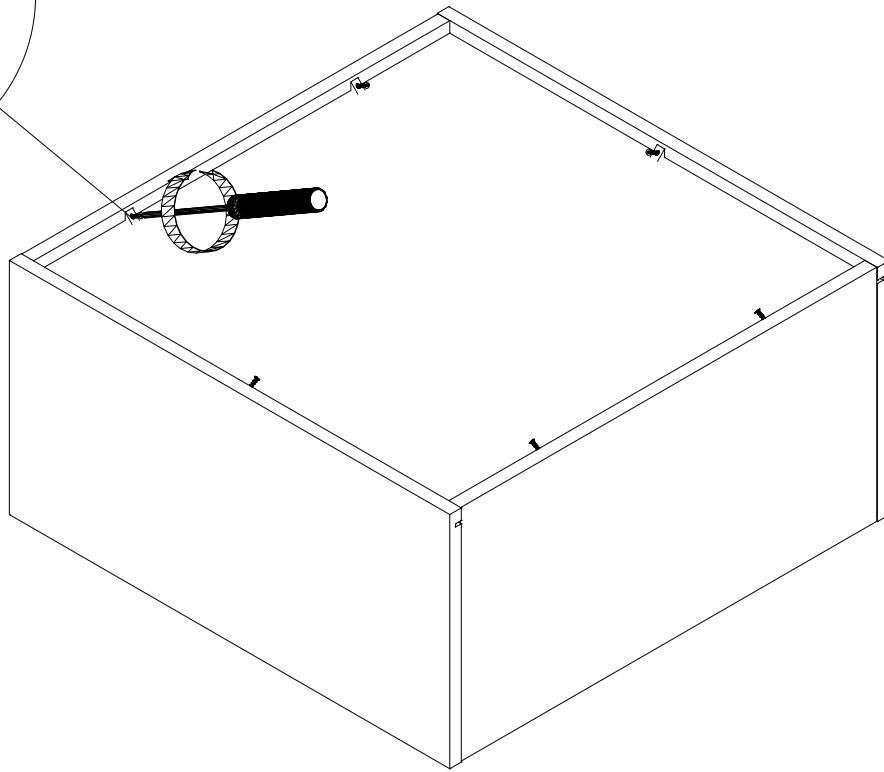
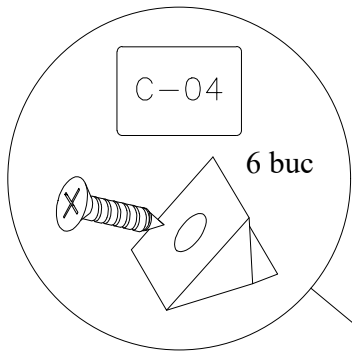






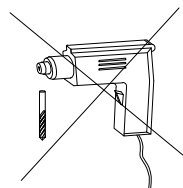
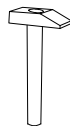
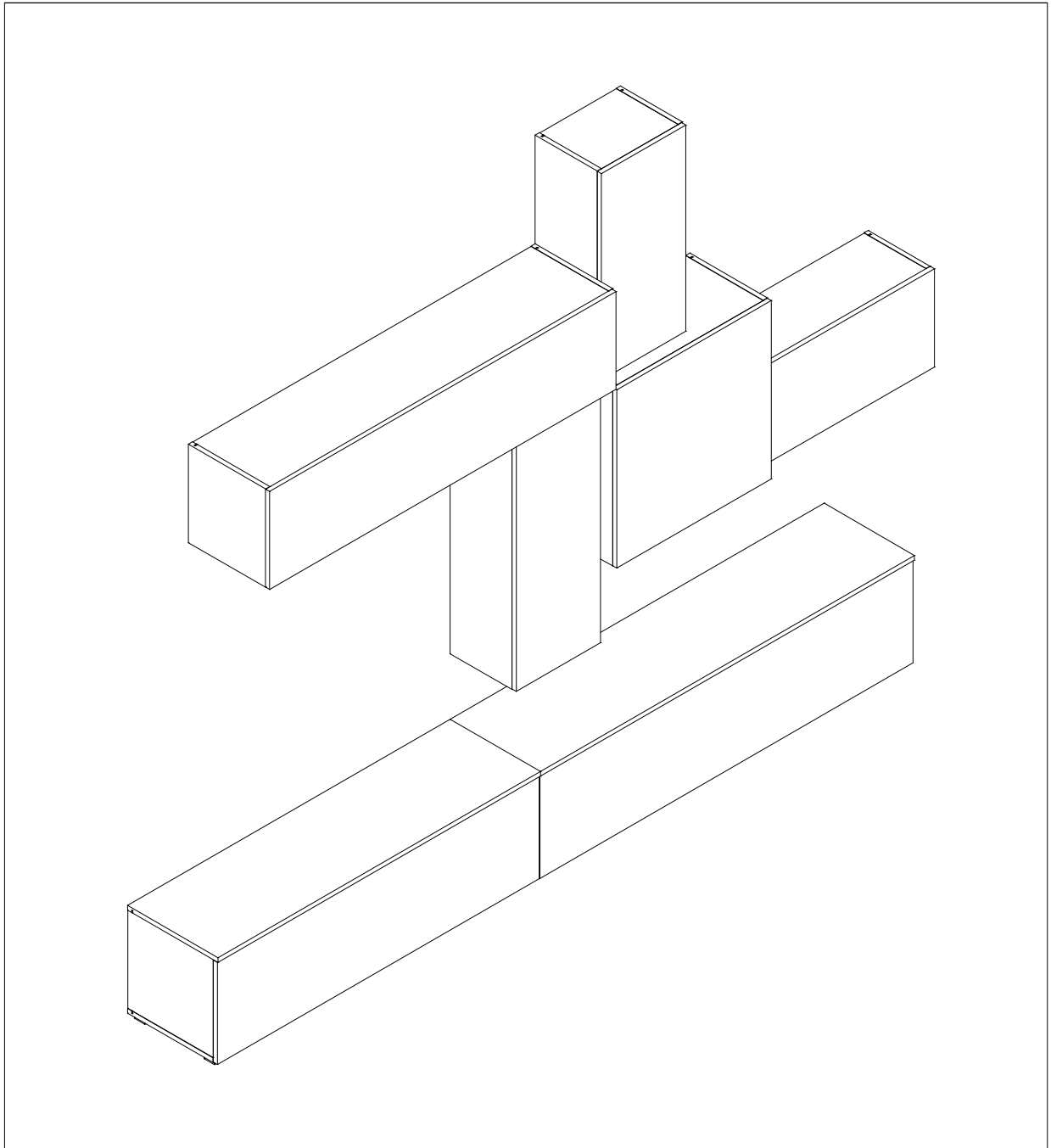
$$a = b$$

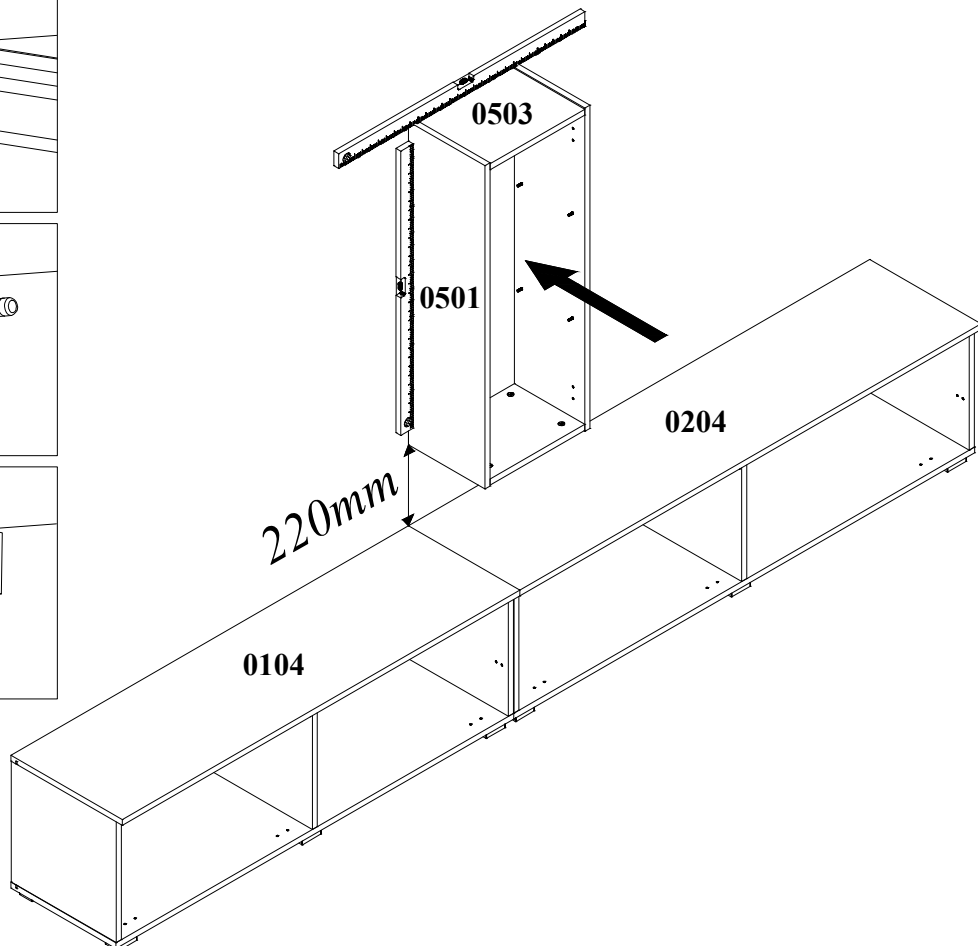
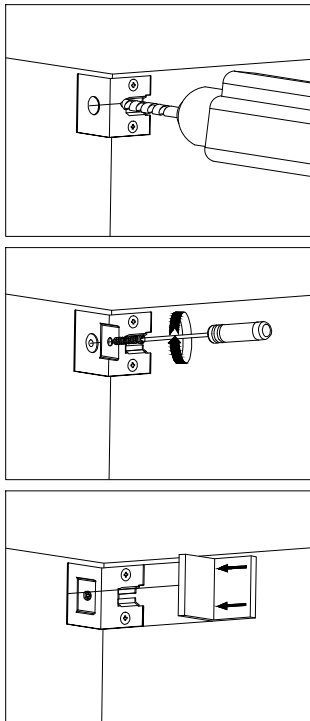
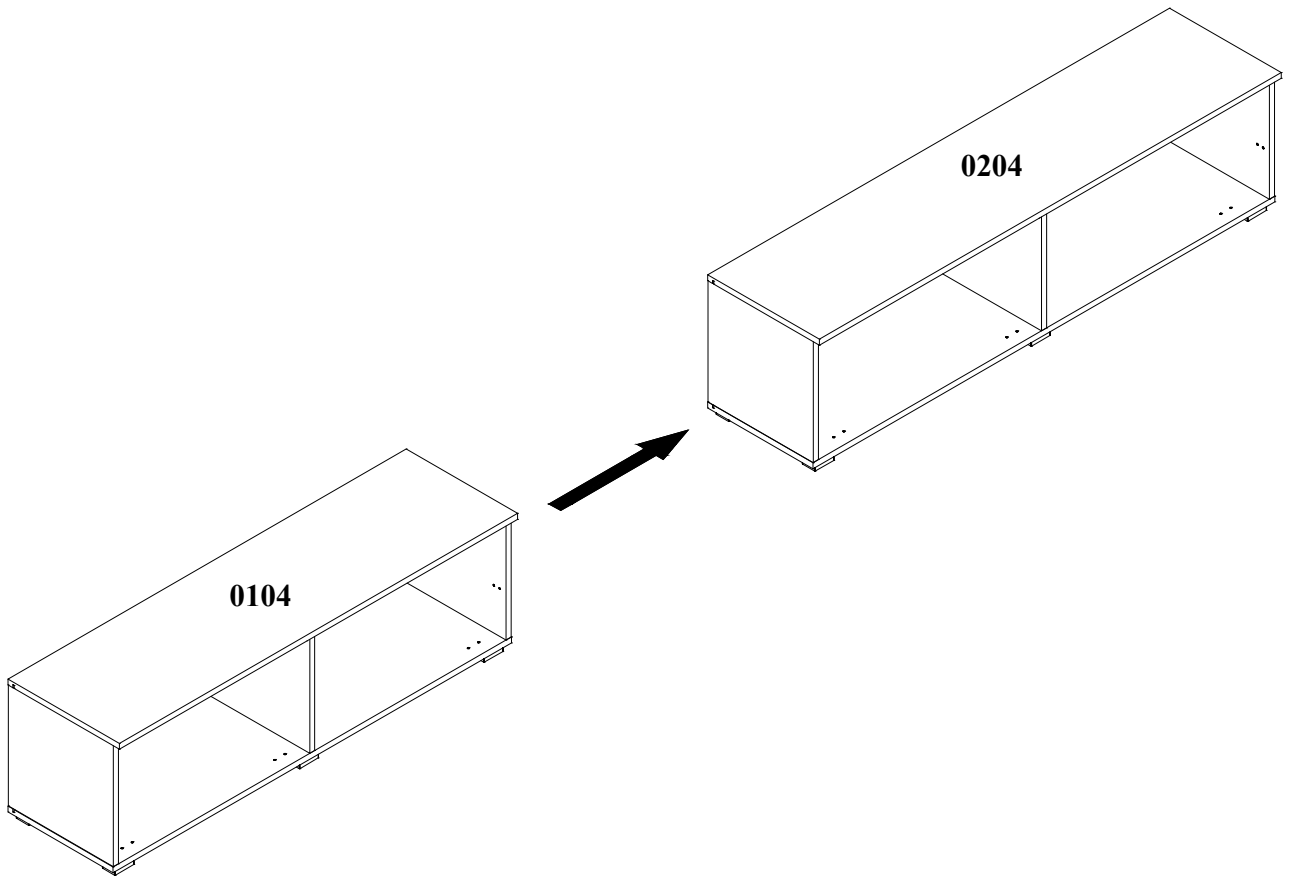


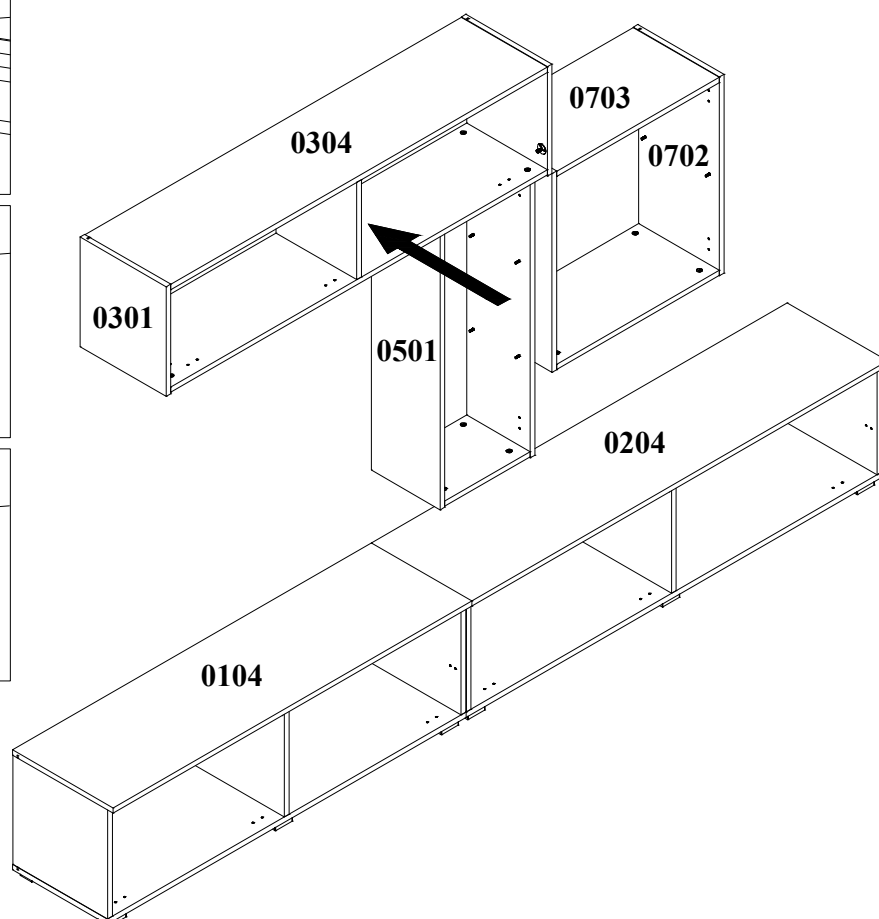
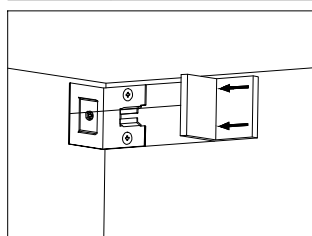
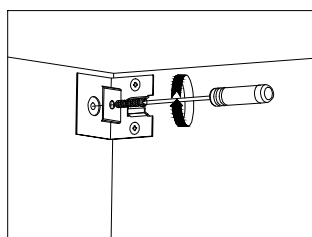
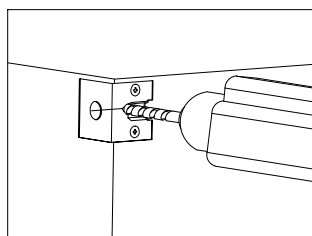
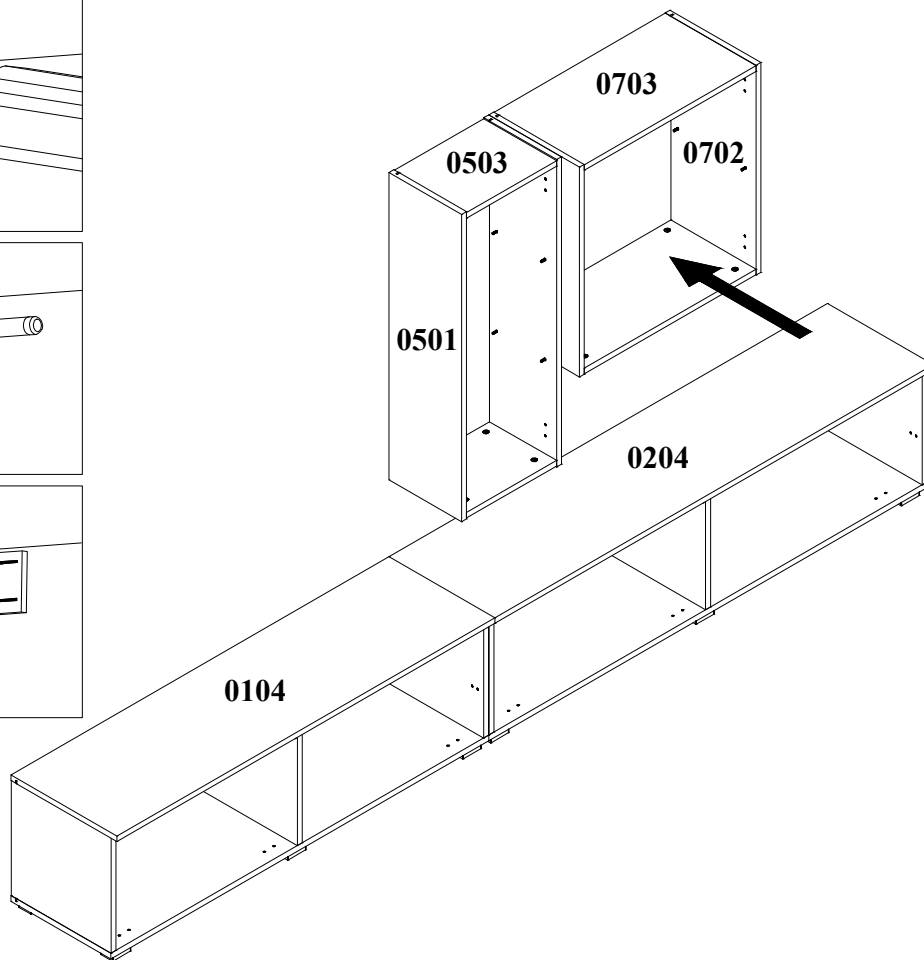
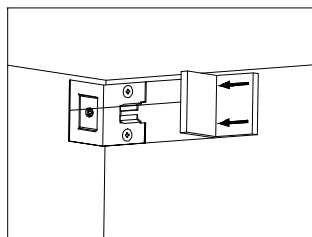
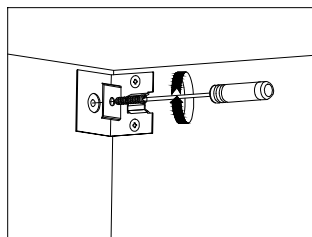
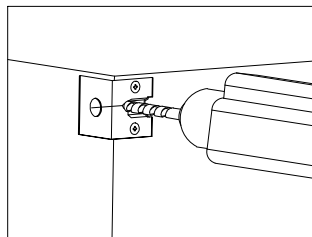


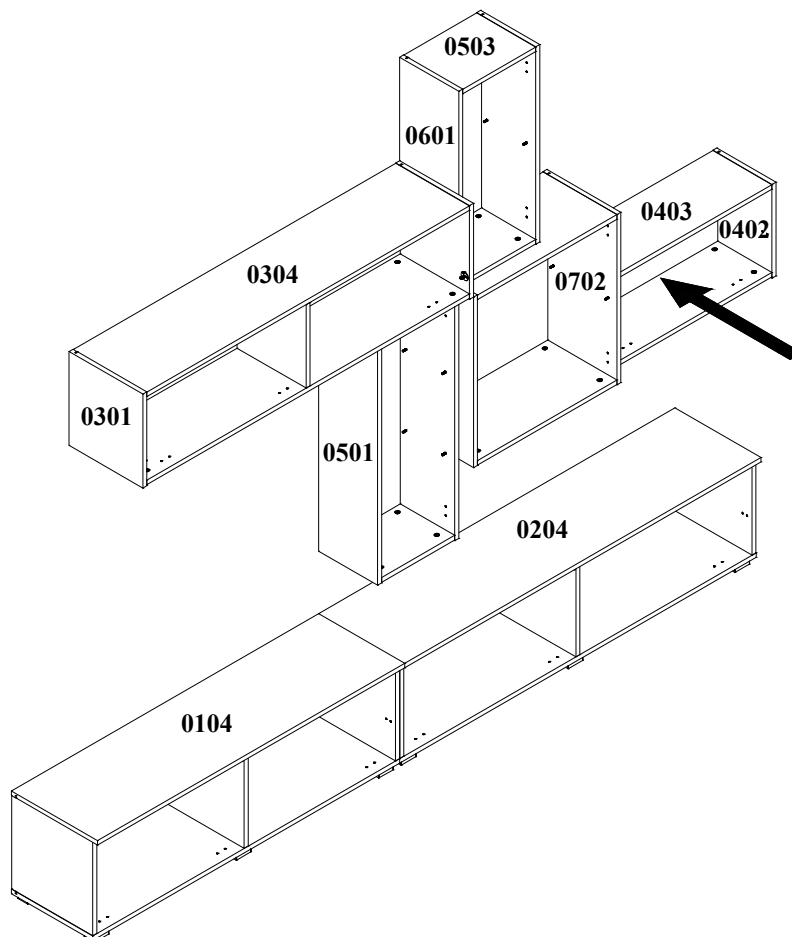
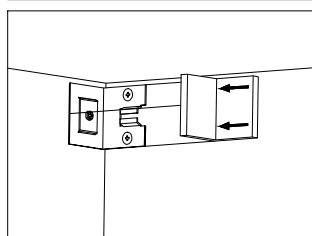
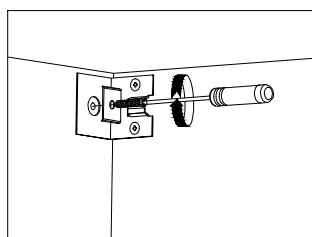
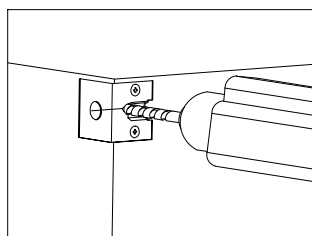
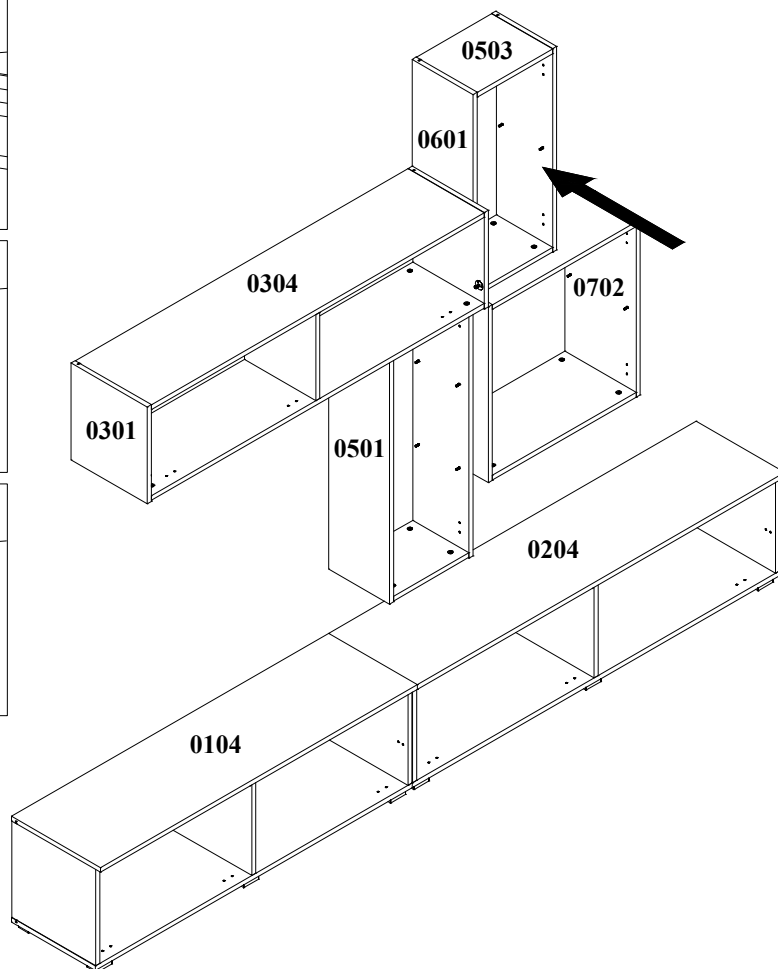
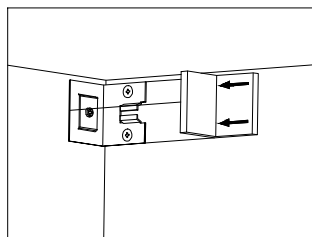
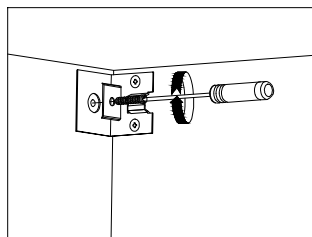
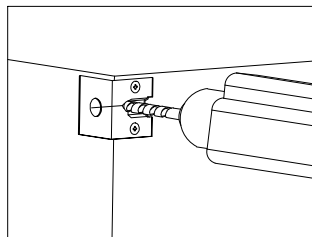
Assembly instructions
Instrucțiuni de montaj

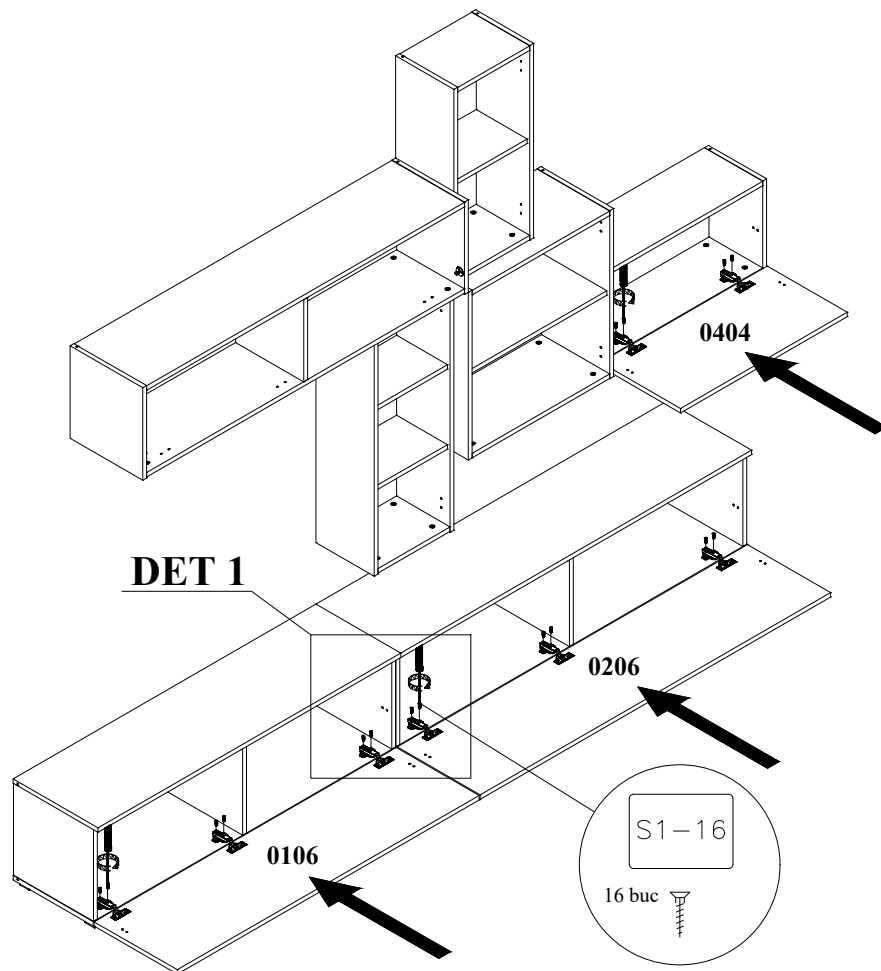
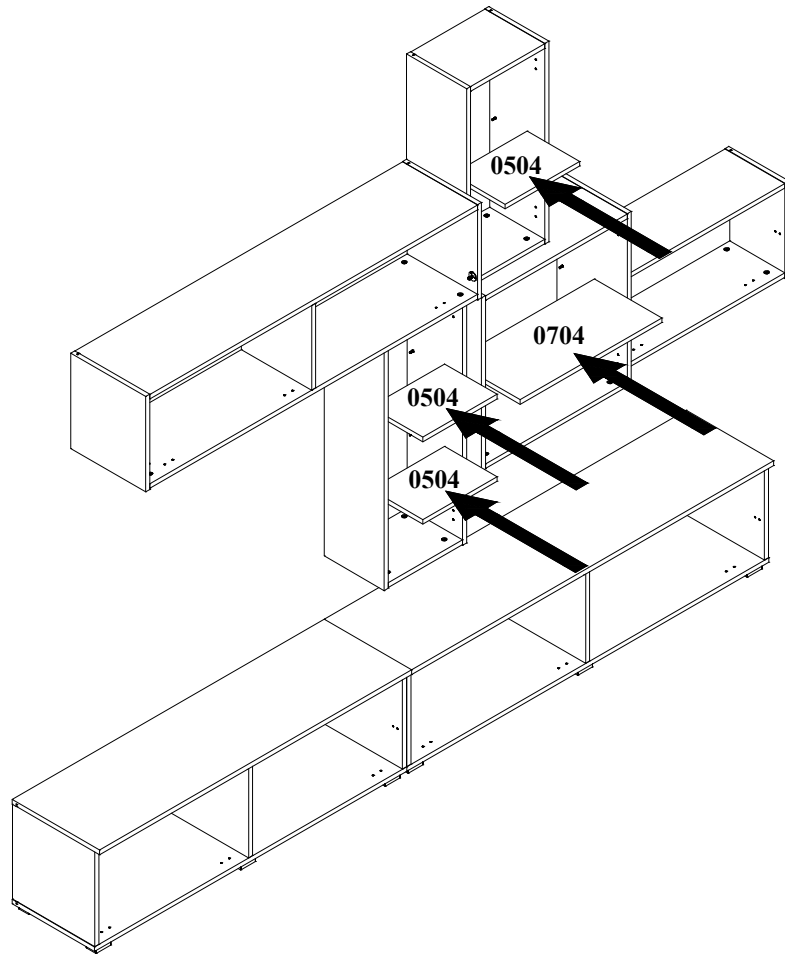
PRODUCT : LIVING MODENA – ASSEMBLING
PRODUS: BIBLIOTECA MODENA – ASAMBLARE

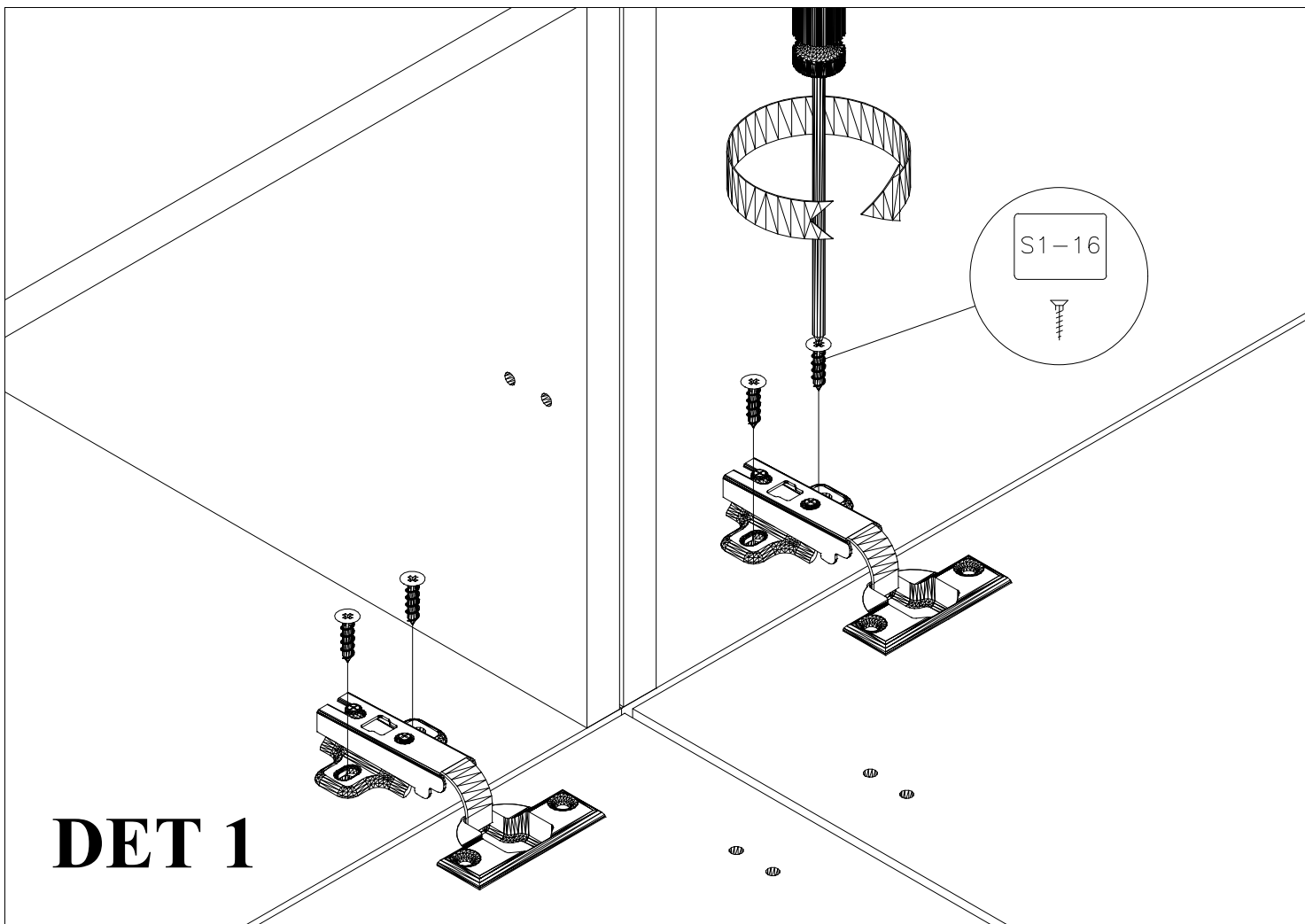




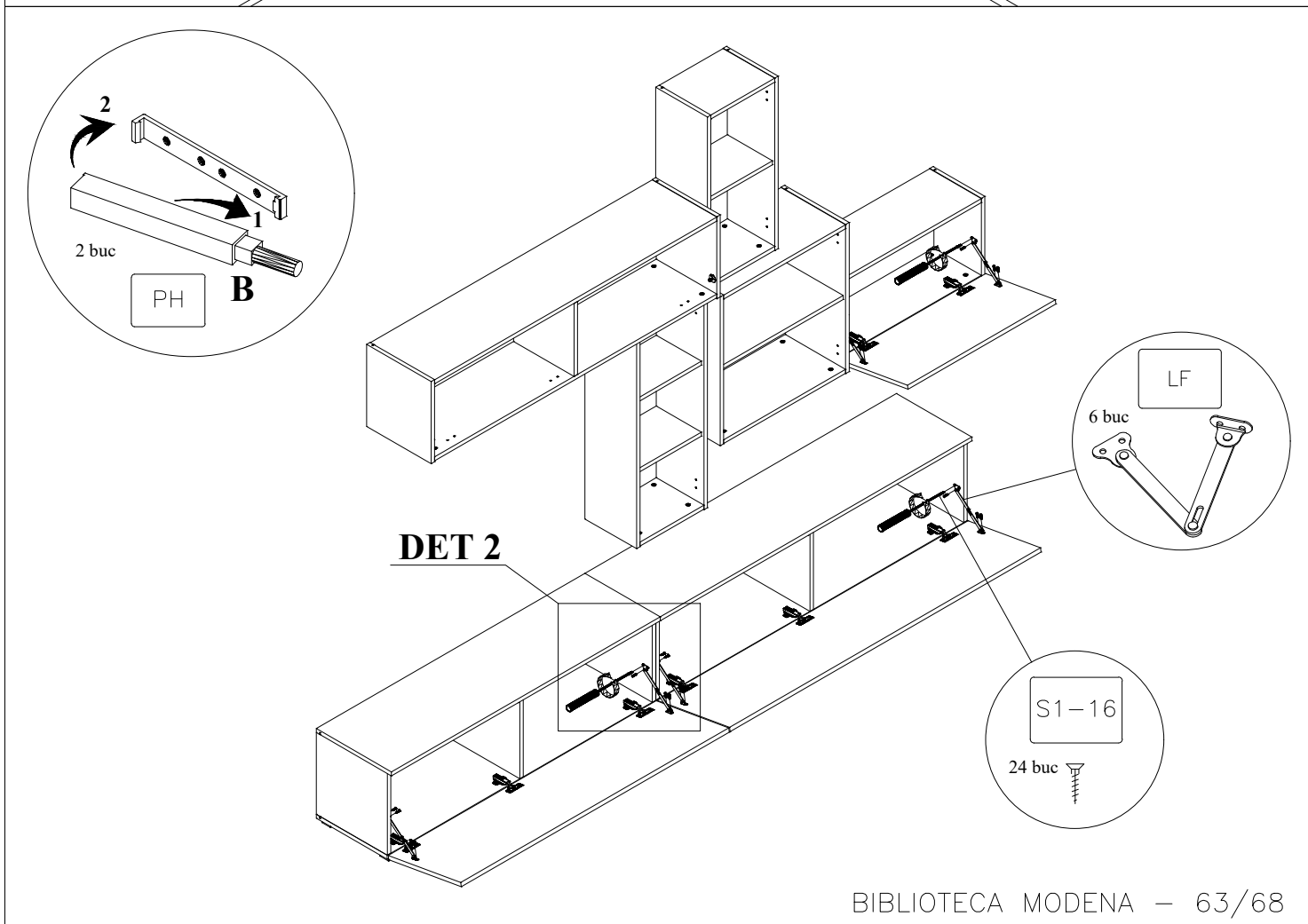




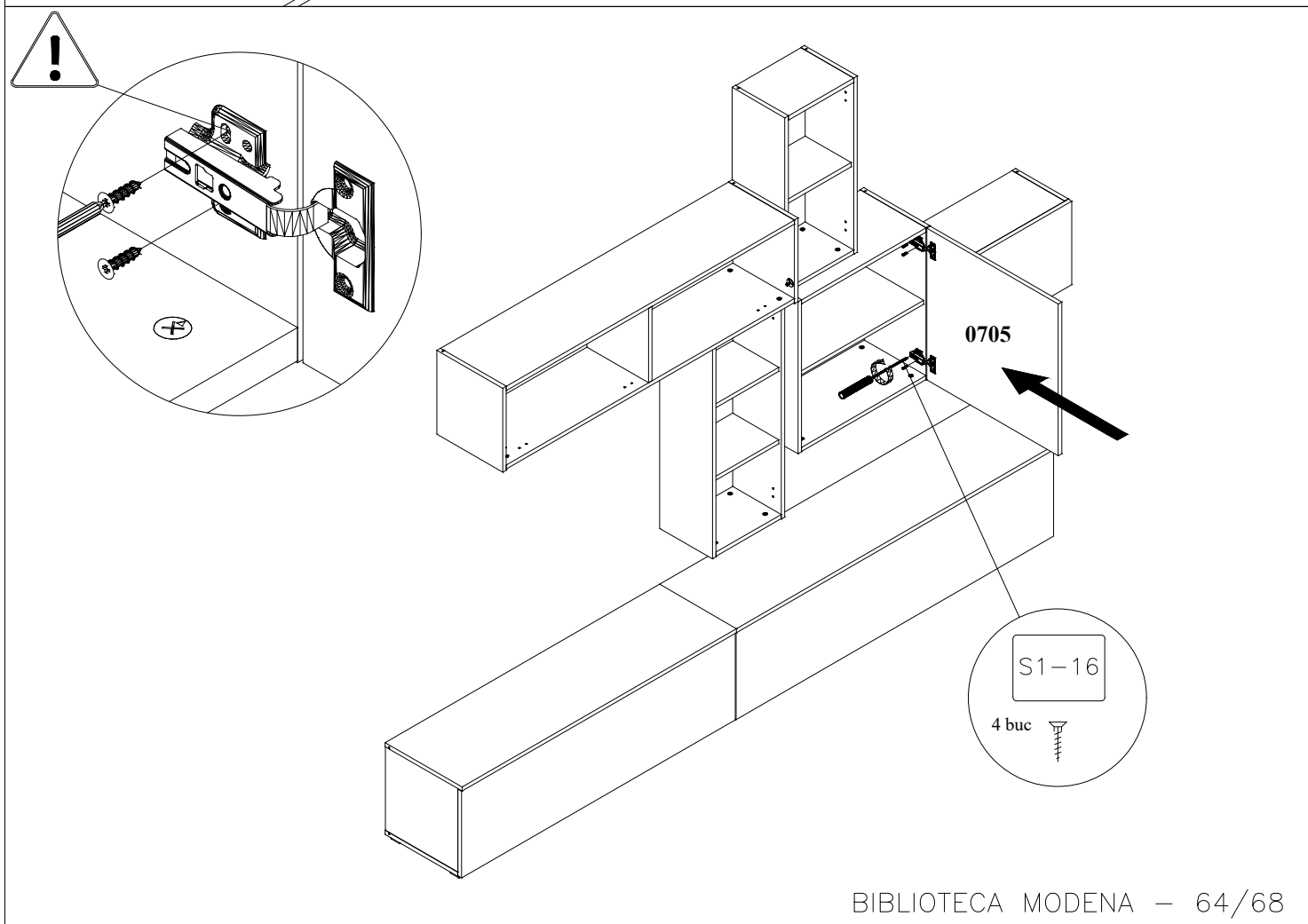
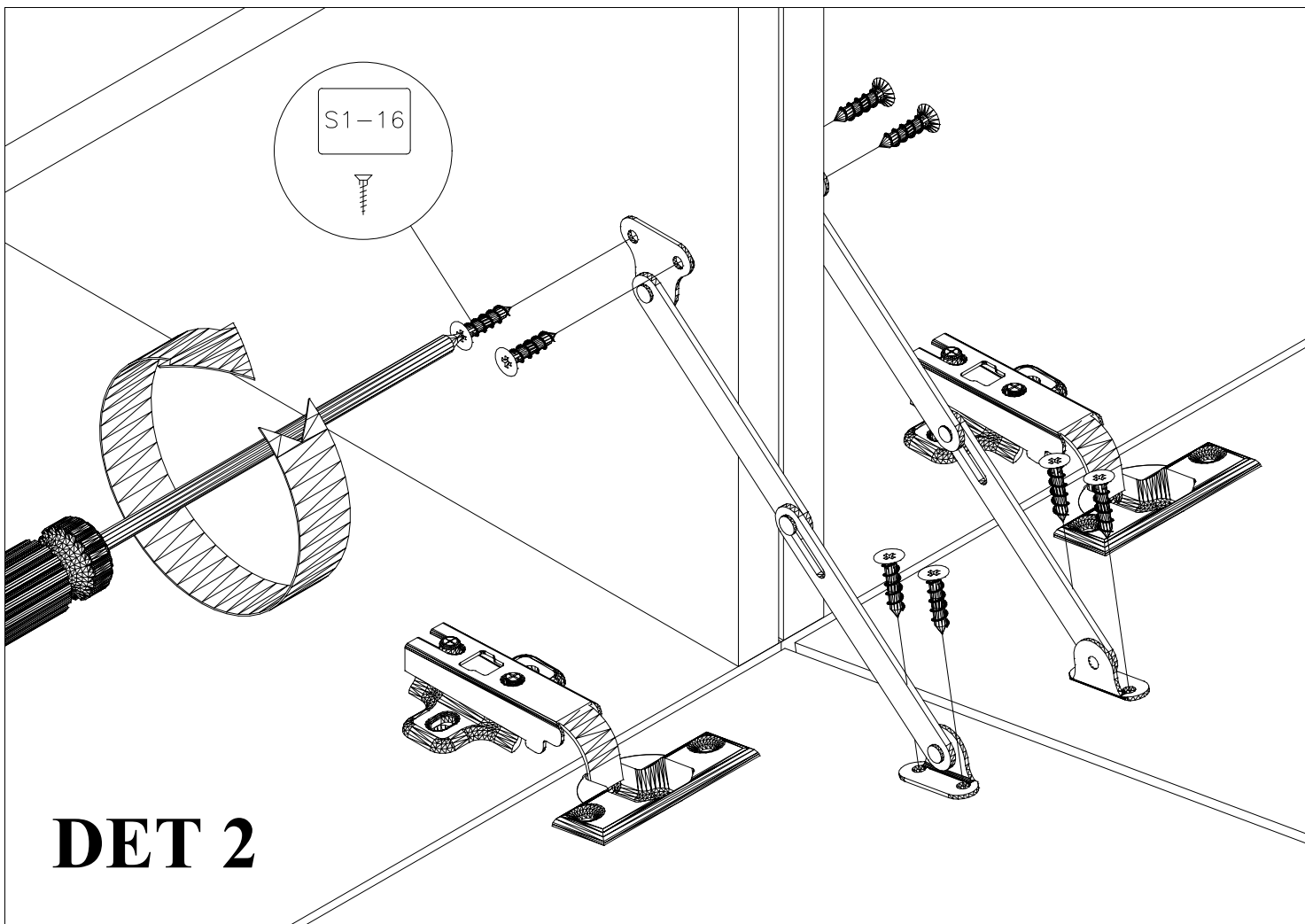


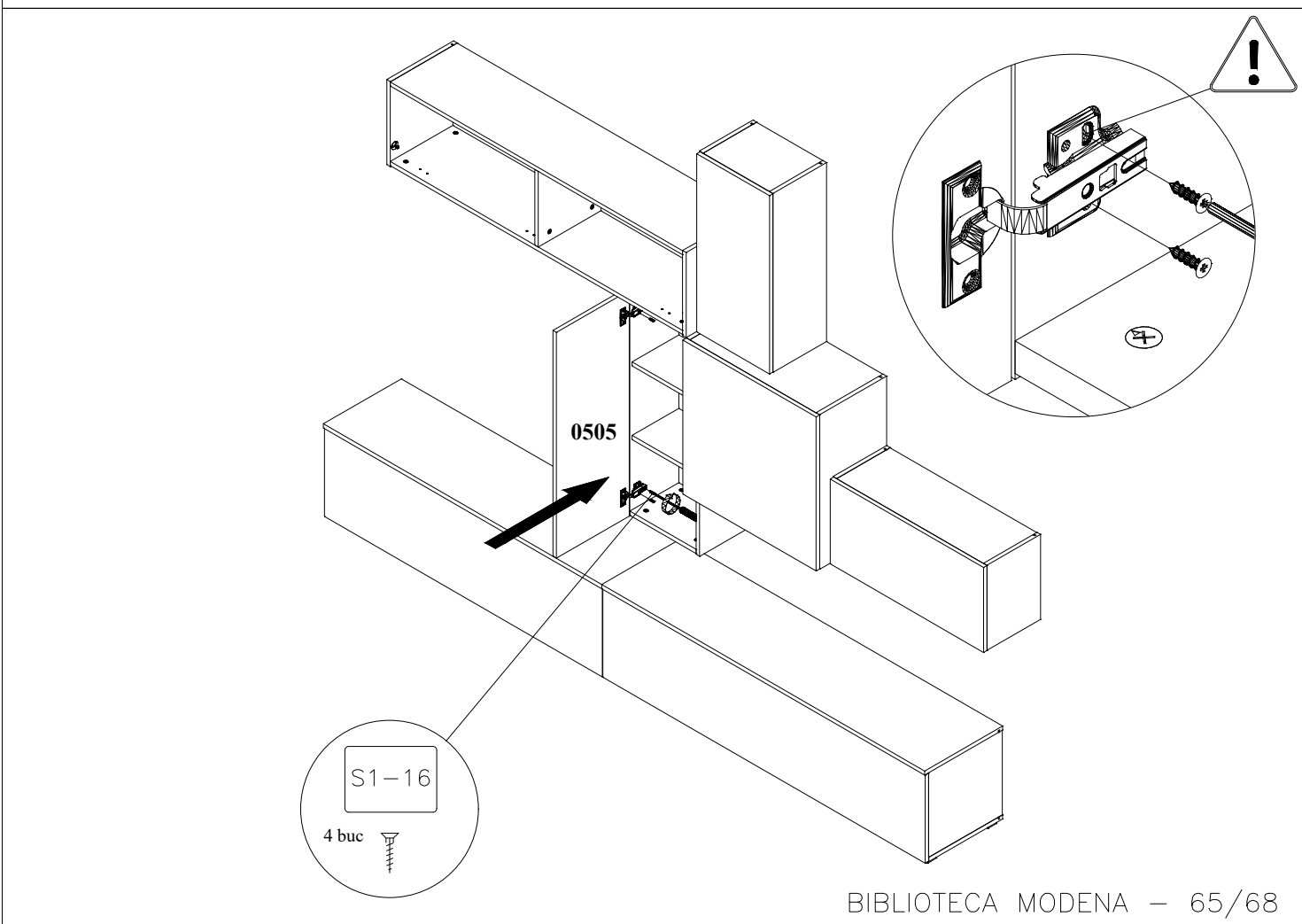
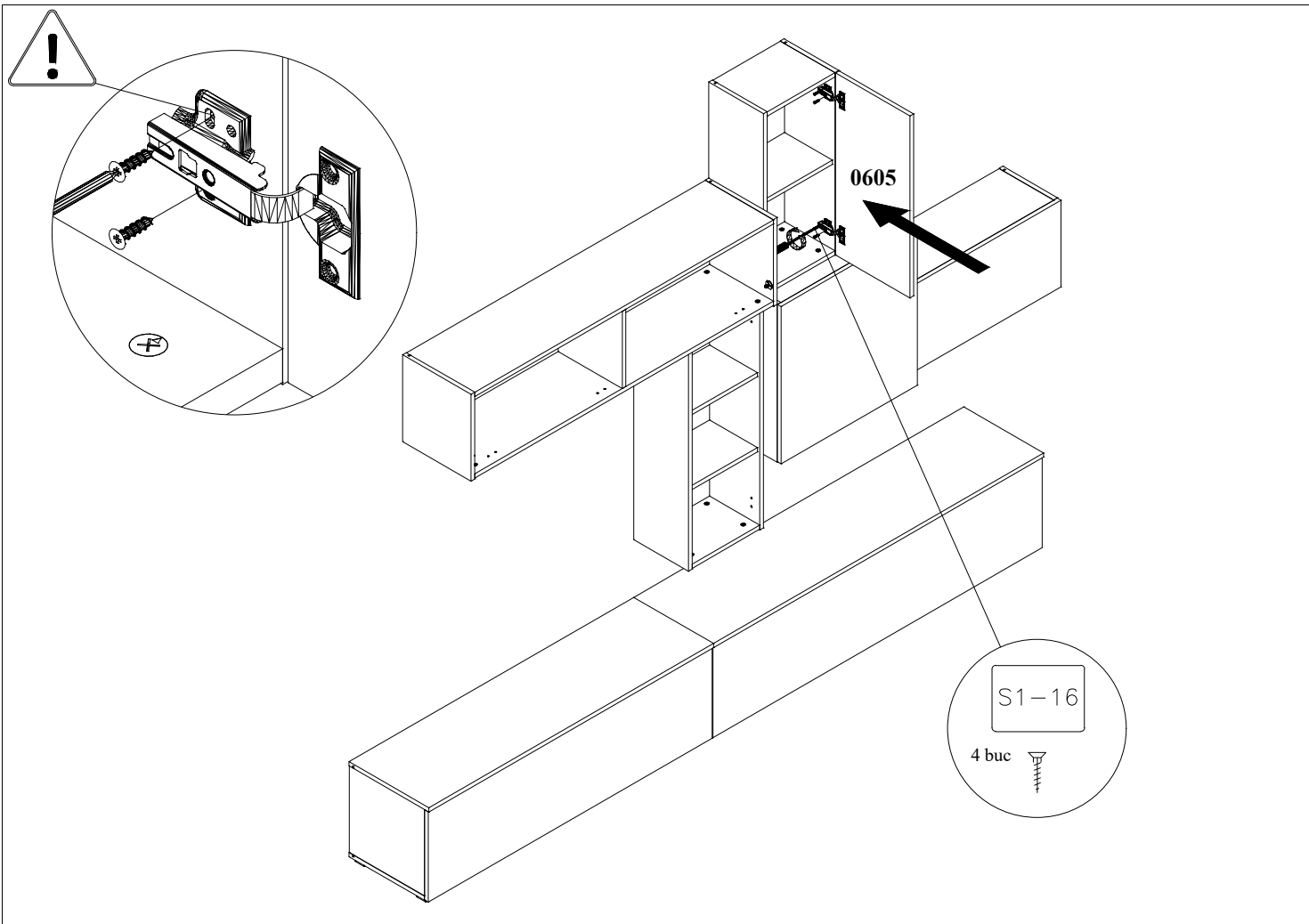


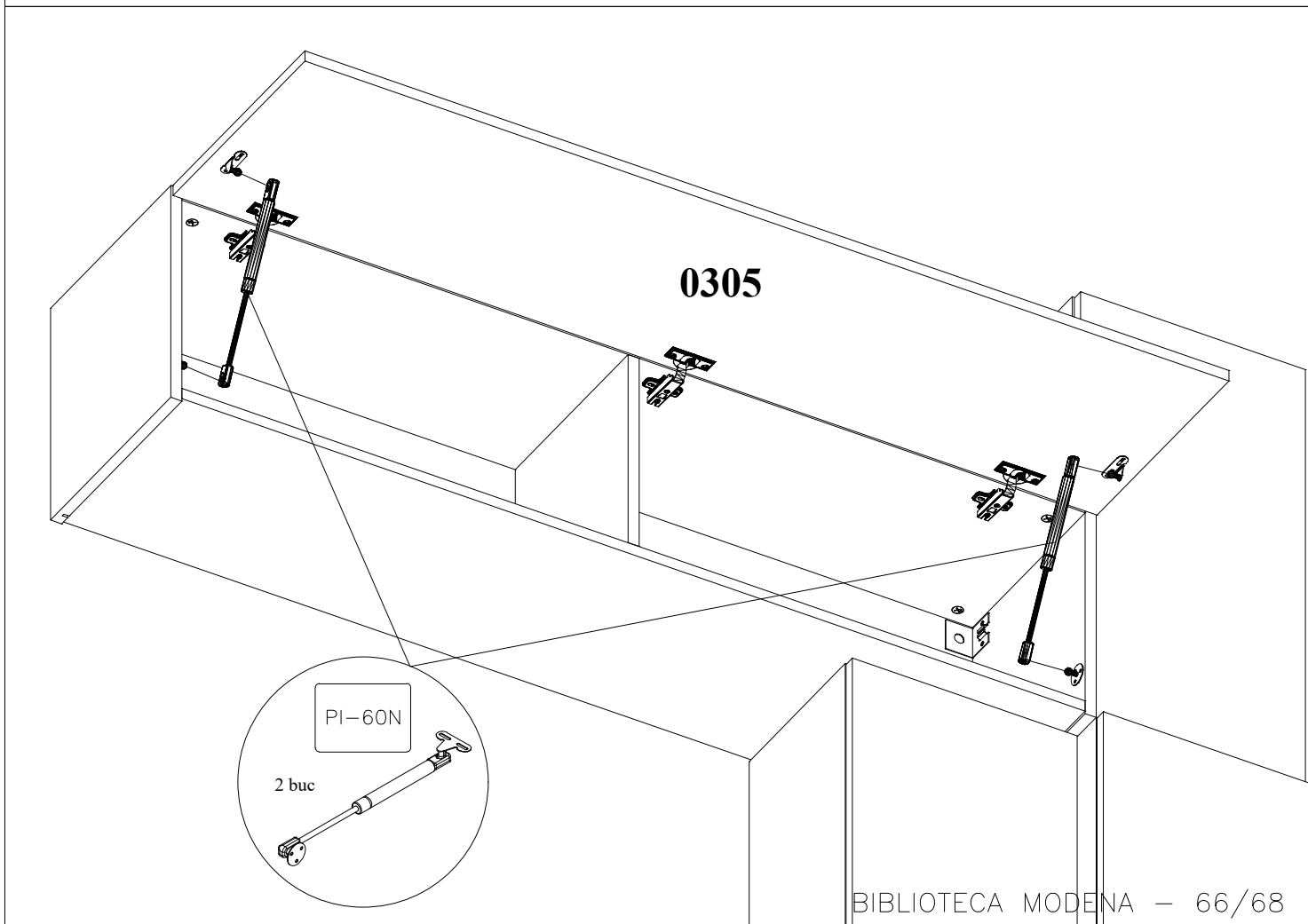
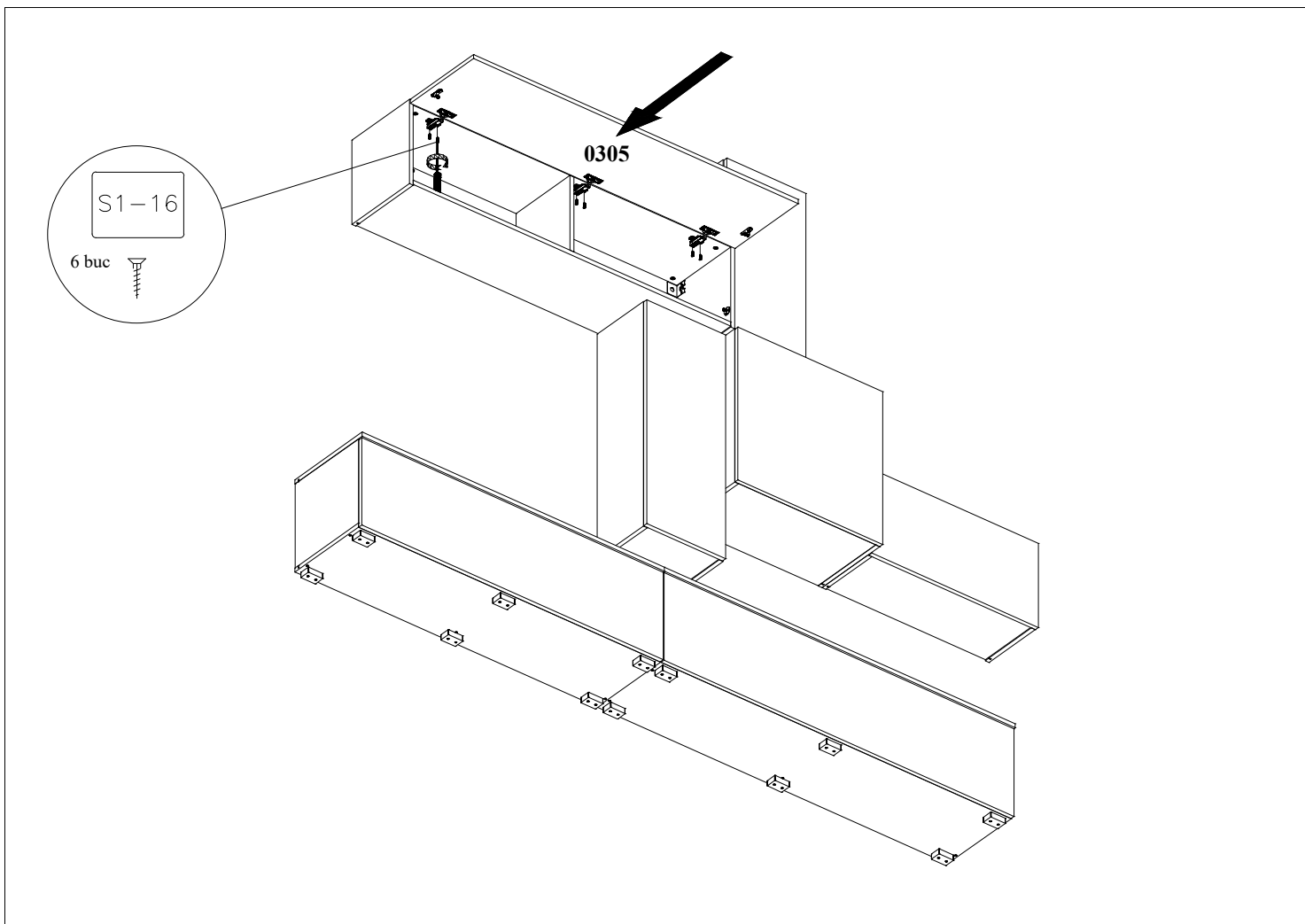
DET 1

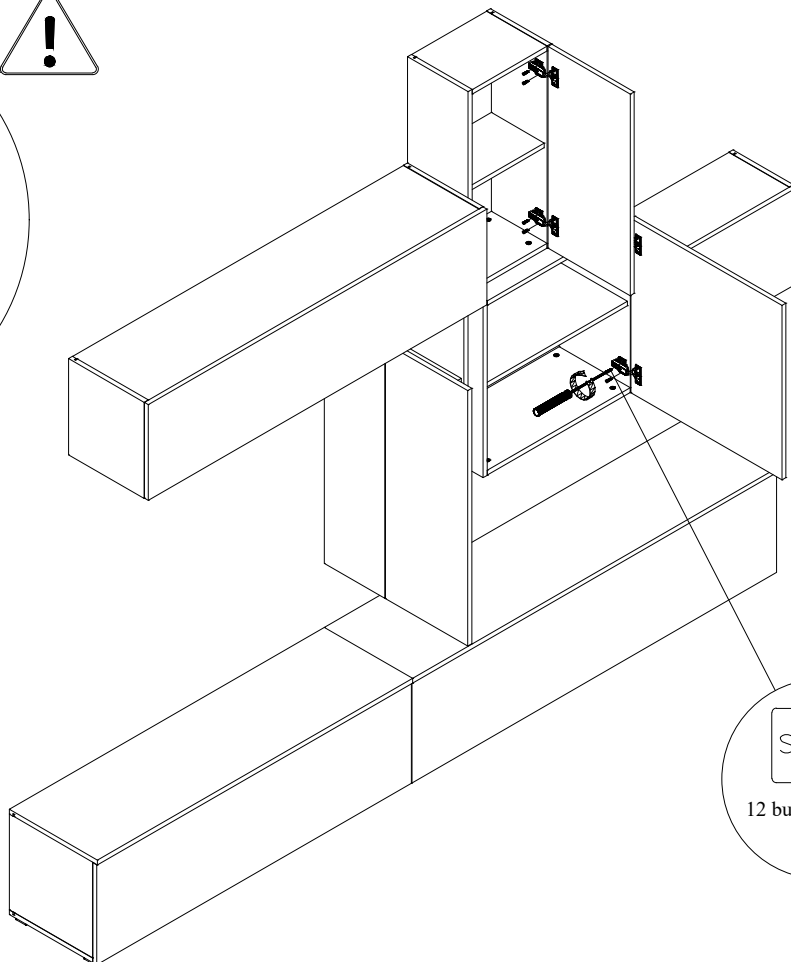
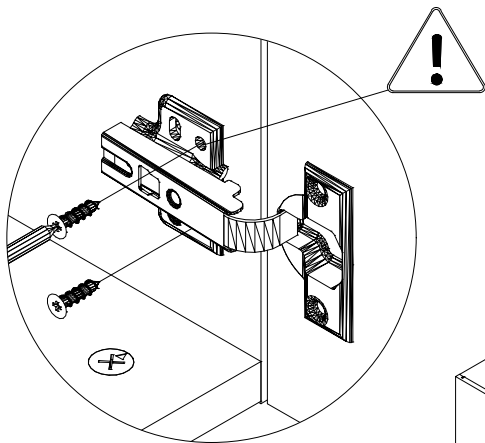
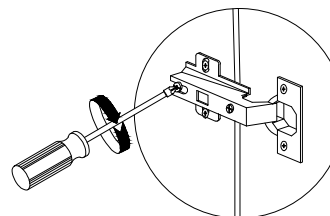
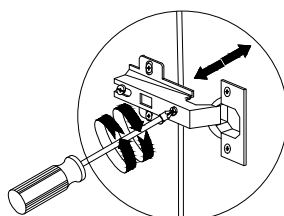
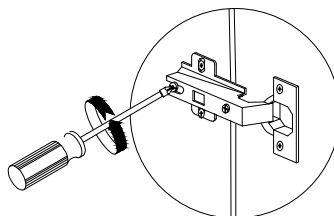
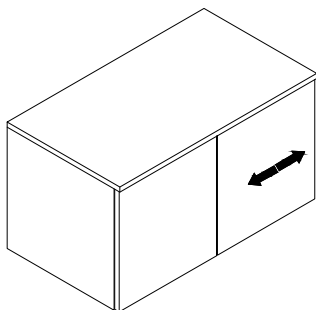
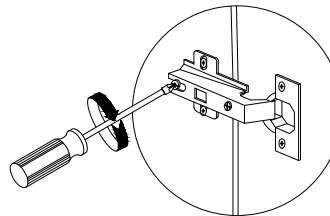
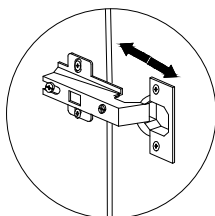
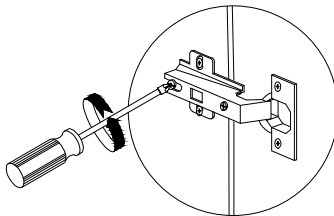
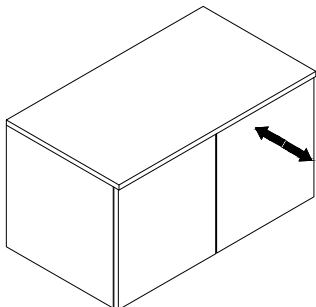
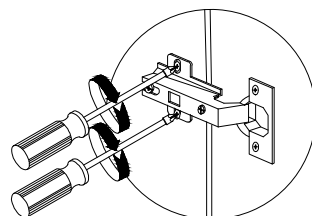
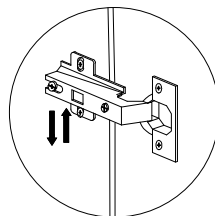
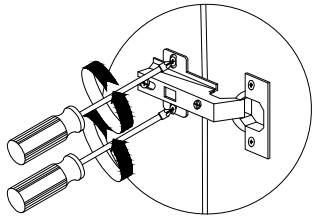
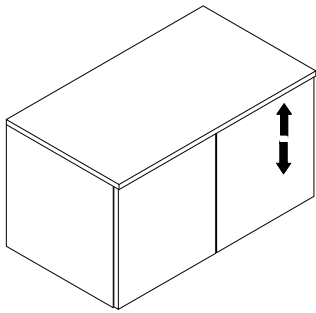


DET 2









S1-16
12 buc 