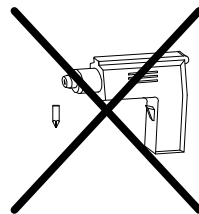
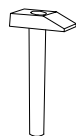
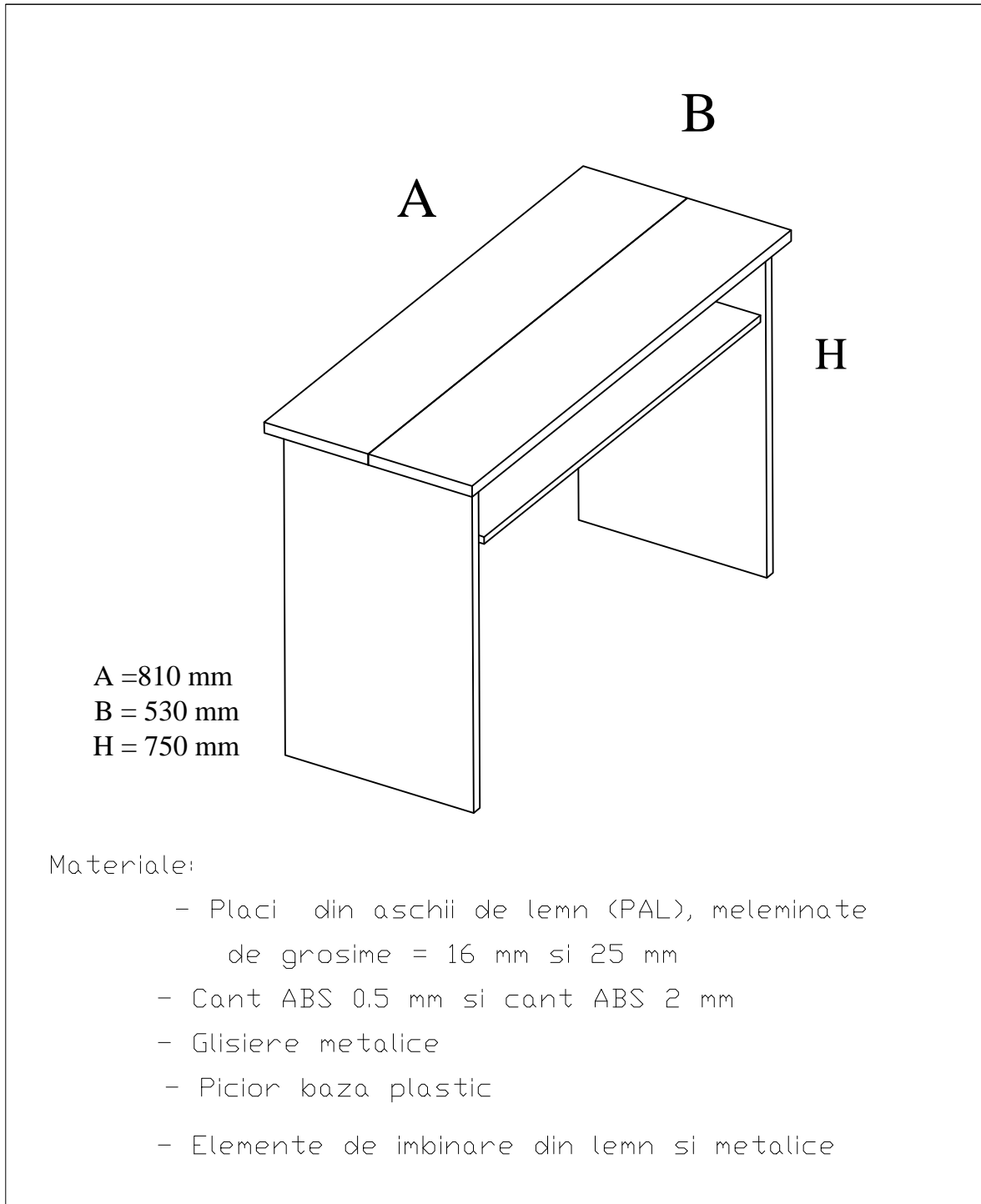


Assembly instructions  
Instrucțiuni de montaj

PRODUCT : DESK PITIC  
PRODUS: BIROU PITIC



**ENG**

Dear customer,

- As a furniture producer we would like to inform you that a wall fixing furniture can be good only if the connection between fixing material (plugs) and the wall is better. For the suspended items check the wall and use only appropriate type of dowels (brick, BCA, plasterboard, etc.) purchased from a specialty store.
- Assembler is ultimately responsible for a fixed wall. Installation and laying of electrical items will be made only by qualified personnel and authorized.
- Follow the description and specification of Charge assembly instructions - in case overload that may occur due to children playing, because people, material or due to other factors - we assume no liability as a manufacturer of furniture.
- O perfect functionality of the furniture is assured only if the settlement this adjusts the horizontal and vertical. Only after that will adjust the doors.
- All screws and removable connection elements will be checked and tightened after 5 to 6 weeks to ensure safety final fixation.
- Do not use abrasive cleansers
- If not follow the instructions on the use, maintenance or installation, if the products or changes, if changes or used parts that do not meet original pieces, then lose any warranty or claim responsibility of the manufacturer of furniture.

Incarcari maxime pentru polite in Kg: Maximum weight in Kg Shelf								
Lungime Length		Grosime PAL melaminat Thick chipboard					Sticla Glass	
		mm	16	18	22	25	28	5 / 6 / 8
0 ≤ 400			8 kg	8 kg	8 kg	10 kg	10 kg	Lungime Length >600=5Kg.
401 ≤ 600			6 kg	6 kg	6 kg	6 kg	6 kg	
601 ≤ 800			5 kg	5 kg	5 kg	5 kg	5 kg	Lungime Length >1000=2Kg.
801 ≤ 1000			3 kg	3 kg	3 kg	3 kg	3 kg	

**RO**

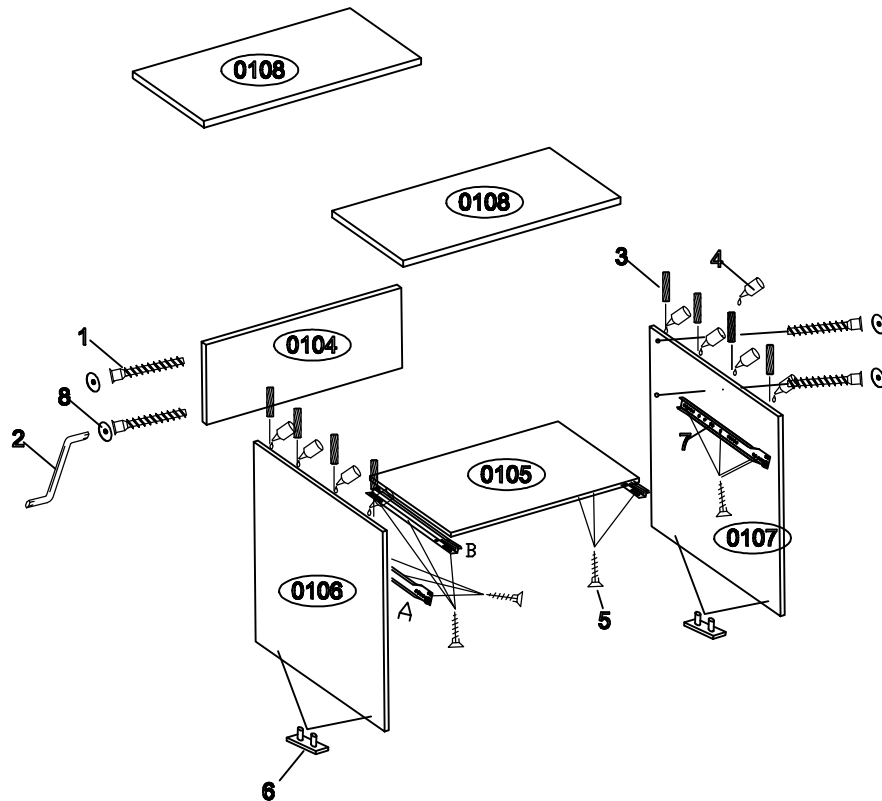
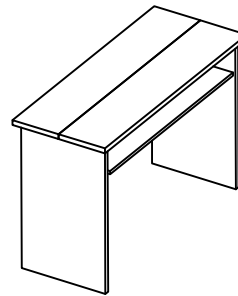
Stimate client,

- In calitate de producator de mobila am dori sa va informam ca o fixare a mobilei de perete poate fi buna doar daca legatura dintre materialul de fixare (dibluri) si perete este buna. In cazul corpurilor suspendate verificati peretele si folositi doar dibluri corespunzatoare tipului de perete (caramida, BCA, rigips, etc.) achizitionate dintr-un magazin de specialitate. In definitiv montatorul este raspunzator de fixarea de perete.
- Montarea si pozarea articolelor electrice se va efectua doar de catre personal calificat si autorizat.
  - Respectati descrierea si specificatiile de incarcare din instructiunile de montaj - in caz de supraincarcare ce poate sa apara datorita copiilor care se joaca, datorita persoanelor, materialului sau datorita altor factori - nu ne asumam nici o raspundere ca producator de mobila.
  - O functionalitate perfecta a mobilei este asigurata doar in cazul in care la asezare, aceasta se regleaza pe orizontala si verticala. Doar dupa aceasta se vor regla usile.
  - Toate suruburile si elementele de imbinare demontabila vor trebui verificate si stranse dupa 5 pana la 6 saptamani pentru a se asigura o siguranta definitiva a fixarii.
  - Nu folositi agenti de curatire abrazivi
  - In cazul in care nu se respecta instructiunile de utilizare, de deservire sau de montaj, daca se efectueaza modificari ale produselor, daca se schimba piese sau se folosesc piese care nu corespund pieselor originale, atunci se pierde orice garantie sau pretentie de responsabilitate din partea producatorului de mobila.



**Birou PITIC**

Tabel accesorii			
Poz.	Denumire	Simbol	Buc
1	Eurosurub 7x80		4
2	Imbus		1
3	Diblu de lemn		12
4	Aracet		1
5	Hoțaurub 3.6x16		12
6	Picior baza plastic		4
7	Set gârlere 300		1
8	Cașec eurosurub		4



Condiții de prezentare a reclamațiilor:

- Reclamațiile prezentate companiei producătoare trebuie să conțină:
1. Documentele ce dovedesc cumpărarea (chitanța/factura).
  2. Etichete ale ambalajelor (inclusiv număr de serie) la care au fost depistate defecte, sau greșeli de producție.
  3. Defectele mecanice trebuie reclamate companiei producătoare imediat după depistare, înainte de asamblarea mobilierului.
  4. Reclamațiile privind defectele mecanice ale mobilierului deja asamblat nu vor fi luate în considerare.
  5. Elementele reclamate trebuie specificate conform schitei de montaj

## Birou PITIC

- Pentru asamblarea corpului sunt necesare 2 persoane
- Defectele rezultate dintr-o asamblare necorespunzatoare au ca efect pierderea garantiei.

Tabel cu elementele componente			
Poz	Denumire	Dimensiuni	Buc
0106	Perete lateral stanga	720.5x450x16	1
0107	Perete lateral dreapta	720.5x450x16	1
0104	Legatura	300.5x894x16	1
0108	Placa superioara	810x284x25	2
0105	Placa tastatura	658x300.5x16	1

## ETAPE DE MONTAJ

1. Pe peretele lateral stanga (0106) si peretele lateral dreapta (0107) se monteaza : picior baza plastic (poz 6) in gauri, prin presare; glisierile A (poz 7)cu cite trei holsuruburi 3.5x16 (poz 5)
2. Pe placa superioara 1 si 2 se monteaza diblurile de lemn (poz 3) cu aracet (poz 4)
3. Pe placa de tastatura se vor prinde glisierile B cu cite trei holsuruburi 3.5x16 (poz 5)
4. Se monteaza peretii laterali stanga (0106) si dreapta (0107) de legatura (0104) cu eurosuruburi 7x50 (poz 1) prin infiletare cu imbusul (poz 2)
5. Se monteaza placa superioara (0108) de peretii laterali (0106) si (0107) prin introducerea diblurilor de lemn in gaurile din peretii, cu aracet (poz 4)
6. Se introduce placa de tastatura in glisierile de pe peretii laterali (0106) si (0107)
7. Se pun capacele pe eurosuruburi (poz 9)

RUS SAVITAR

m o b i l a



BIROU PITIC

### Conditii de prezentare a reclamatilor:

- Reclamatii prezentate companiei producatoare trebuie sa contina:
1. Documentele ce dovedesc cumpararea (chitanta/factura).
  2. Etichete ale ambalajelor (inclusiv numar de serie) la care au fost depistate defecte, sau greseli de productie.
  3. Defectele mecanice trebuie reclamate companiei producatoare imediat dupa depistare, inainte de asamblarea mobilierului.
  4. Reclamatii privind defectele mecanice ale mobilierului deja asamblat nu vor fi luate in considerare.
  5. Elementele reclamate trebuie specificate conform schitei de montaj