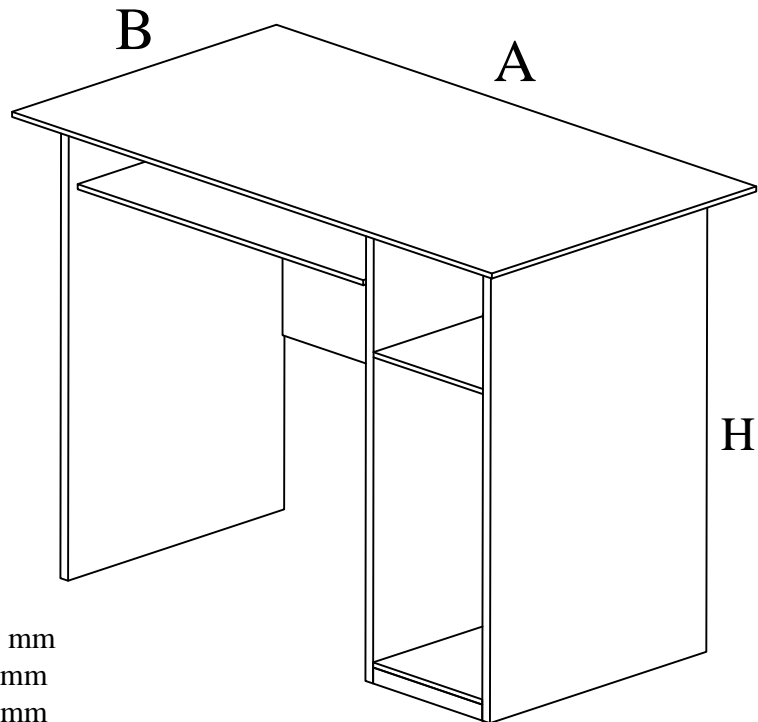


Assembly instructions
Instrucțiuni de montaj

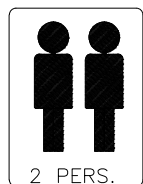
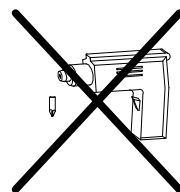
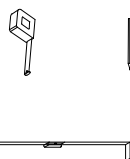
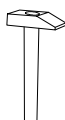
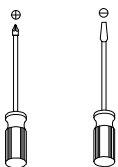
PRODUCT : DESK DAN
PRODUS: BIROU DAN



A = 1000 mm
B = 550 mm
H = 770 mm

Materiale:

- Placi din aschii de lemn (PAL), meleminate de grosime = 16 mm
- Cant ABS 0.5 mm
- Glisiere metalice
- Picior baza plastic
- Elemente de imbinare din lemn si metalice



ENG Dear customer,

– As a furniture producer we would like to inform you that a wall fixing furniture can be good only if the connection between fixing material (plugs) and the wall is better. For the suspended items check the wall and use only appropriate type of dowels (brick, BCA, plasterboard, etc.) purchased from a specialty store.

– Assembler is ultimately responsible for a fixed wall. Installation and laying of electrical items will be made only by qualified personnel and authorized.

– Follow the description and specification of Charge assembly instructions – in case overload that may occur due to children playing, because people, material or due to other factors – we assume no liability as a manufacturer of furniture.

– 0 perfect functionality of the furniture is assured only if the settlement this adjusts the horizontal and vertical. Only after that will adjust the doors.

– All screws and removable connection elements will be checked and tightened after 5 to 6 weeks to ensure safety of final fixation.

– Do not use abrasive cleansers

– If not follow the instructions on the use, maintenance or installation, if the products or changes, if changes or used parts that do not meet original pieces, then lose any warranty or claim responsibility of the manufacturer of furniture.

Incarcari maxime pentru polite in Kg: Maximum weight in Kg Shelf							
Grosime PAL melaminat Thick chipboard						Sticla Glass	
Lungime Length	mm	16	18	22	25	28	5 / 6/ 8
0 ≤ 400		8 kg	8 kg	8 kg	10 kg	10 kg	Lungime Length
401 ≤ 600		6 kg	6 kg	6 kg	6 kg	6 kg	>600=5Kg.
601 ≤ 800		5 kg	5 kg	5 kg	5 kg	5 kg	Lungime Length
801 ≤ 1000		3 kg	3 kg	3 kg	3 kg	3 kg	>1000=2Kg.

RO Stimate client,

În calitate de producător de mobilă am dori să vă informăm că o fixare a mobilei de perete poate fi bună doar dacă legătura dintre materialul de fixare (dibluri) și perete este bună. În cazul corpurilor suspendate verificați peretele și folosiți doar dibluri corespunzătoare tipului de perete (caramida, BCA, rigips, etc.) achiziționate dintr-un magazin de specialitate. În definitiv montatorul este responsabil de fixarea de perete.

– Montarea și pozarea articolelor electrice se va efectua doar de către personal calificat și autorizat.

– Respectați descrierea și specificațiile de încărcare din instrucțiunile de montaj – în caz de supraîncărcare ce poate să apară datorită copiilor care se joacă, datorită persoanelor, materialului sau datorită altor factori – nu ne asumăm nici o răspundere ca producător de mobilă.

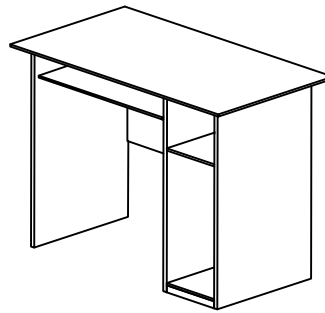
– O funcționalitate perfectă a mobilei este asigurată doar în cazul în care la așezare, aceasta se reglează pe orizontală și verticală. Doar după aceasta se vor regla ușile.

– Toate suruburile și elementele de îmbinare demontabile vor trebui verificate și strânse după 5 până la 6 săptămâni pentru a se asigura o siguranță definitivă a fixării.

– Nu folosiți agenți de curățire abrazivi

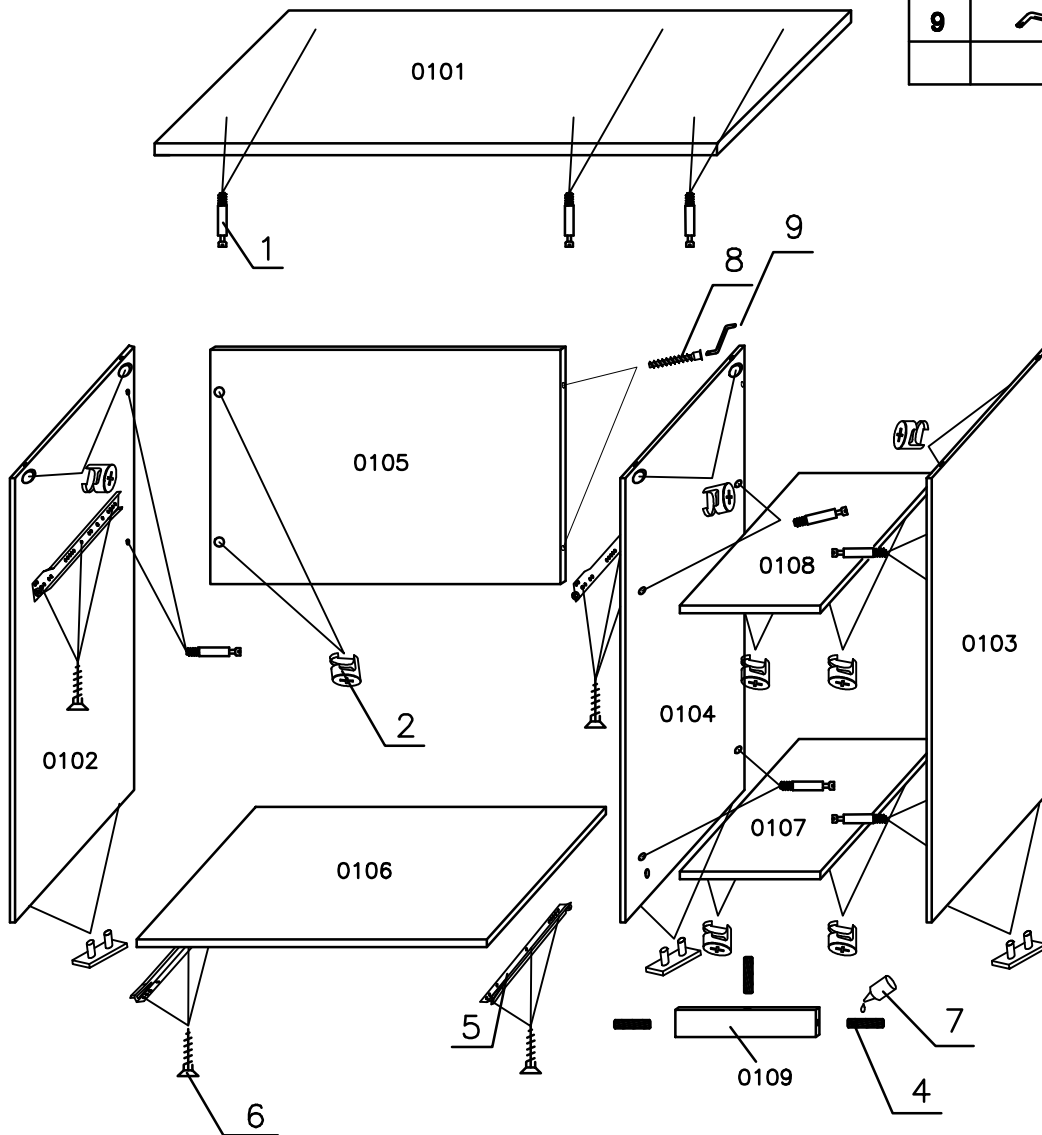
– În cazul în care nu se respectă instrucțiunile de utilizare, de deservire sau de montaj, dacă se efectuează modificări ale produselor, dacă se schimbă piese sau se folosesc piese care nu corespund pieselor originale, atunci se pierde orice garanție sau pretenție de responsabilitate din partea producătorului de mobilă.

BIROU DAN



Poz.	Denumire reper	Buc.
0102	Perete lateral stanga	1
0104	Perete intermediar	1
0103	Perete lateral dreapta	1
0105	Legatura spate	1
0101	Blat	1
0106	Placa tastatura	1
0109	Soclu	1
0108	Polita	1
0107	Placa inferioara	1

Poz.	Denumire	Buc.
1		16
2		16
3		6
4		3
5		1
6		12
7		1
8		2
9		1

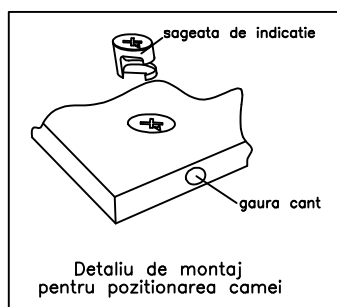


BIROU DAN

- Pentru asamblarea corpului sunt necesare 2 persoane
- Defectele rezultate dintr-o asamblare necorespunzatoare au ca efect pierderea garantiei.

ETAPE DE MONTAJ

1. Pe placa superioara 401 se insurubeaza tija, poz 1, cu ajutorul unei surubelnite stea;
2. Pe peretele lateral 101 si peretele 102 se monteaza glisiera A, poz 5, cu cate 3 holsuruburi 3,5x16, poz 6 in punctarile de pe pereti. Glisierele A se pun cu rola spre muchia cu cant. In peretii laterali se insurubeaza si tijele poz. 1 in gaurile de $\varnothing 5$ infundate
3. In peretele intermediar 102 si peretele lateral dreapta 103 se monteaza tija, poz1, in gauri infundate $\varnothing 5$; iar diblurile de lemn, poz 4, se monteaza in gaurile $\varnothing 8$ infundate cu aracet, poz 7
4. Se fixeaza diblul in polita inferioara 502 si in acest diblu se pune soclul 301
5. Peretele lateral stinga 101, peretele intermediar 102 si peretel spate 104 se ansambleaza prin introducerea tijelor in gauri si fixarea lor cu came, camele se introduc cu sageata spre tija si se roteste cama pentru fixare (vezi schema de ansamblare cu cama excentrica)



6. Ansamblam polita superioara 501 si polita inferioara 502 intre peretii 102 si 103 prin introducerea tijelor in gauri si fixarea lor cu came, iar diblurile din pereti se fixeaza in soclu cu aracet
7. Se fixeaza placa superioara 401 prin introducerea tijelor in gauri si fixarea cu came
8. Se monteaza talpile, poz 3, in peretele lateral stinga 101, peretele intermediar 102 si peretele lateral dreapta 103 prin presarea lor in gaurile existente in cantul din partea inferioara
9. Glisierele B, poz 5, se fixeaza pe placa mobila de tastatura cu holsuruburi 3,5x16 , poz 16
10. Se pune placa mobila de tastatura 402 in glisierele A, poz 5.