

20 MIN

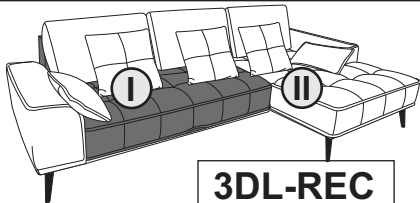
2 X



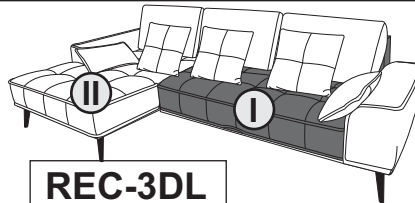
- (D) AUFBAUANLEITUNG
- (NL) HANDLEIDING VOOR DE MONTAGE
- (TR) MONTAJ TALIMATI
- (RO) INSTRUCTIUNI DE ASAMBLARE
- (F) INSTRUCTION D'ASSEMBLAGE
- (CZ) POKYNY K MONTÁŽI
- (BG) ИНСТРУКЦИИ ЗА МОНТАЖ
- (HR) UPUTSTVA ZA MONTAŽU

- (GB) ASSEMBLY INSTRUCTIONS
- (PL) INSTRUKCJA MONTAŻU
- (RU) Инструкция по монтажу
- (I) PROCEDURA DI ASSEMBLAGGIO
- (SK) POKYNY K MONTÁŽI
- (HU) ÖSSZESZERELÉSI ÚTMUTATÓ
- (SLO) NAVODILA ZA MONTAŽO
- (S) MONTERINGSANVISNING
- (LT) DIEGIMO INSTRUKCIJOS
- (E) INSTRUCCIONES DE MONTAJE

MODEL "MM 500 GOMERA"

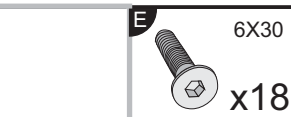
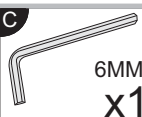


3DL-REC



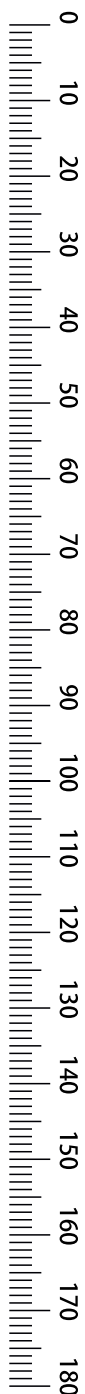
REC-3DL

1/5

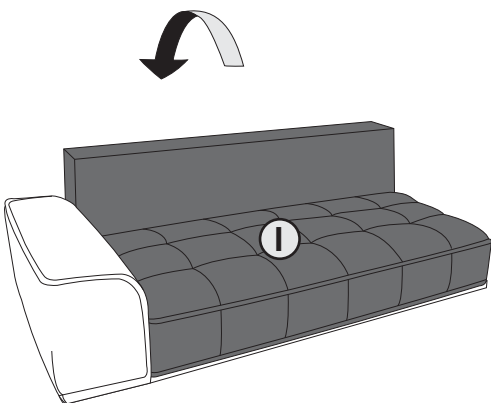
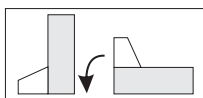


hardware bag/ sachet matériel/ zubehorbeutel/ sacchetti materiale/ bolsa de materiales/ worek materiałowy

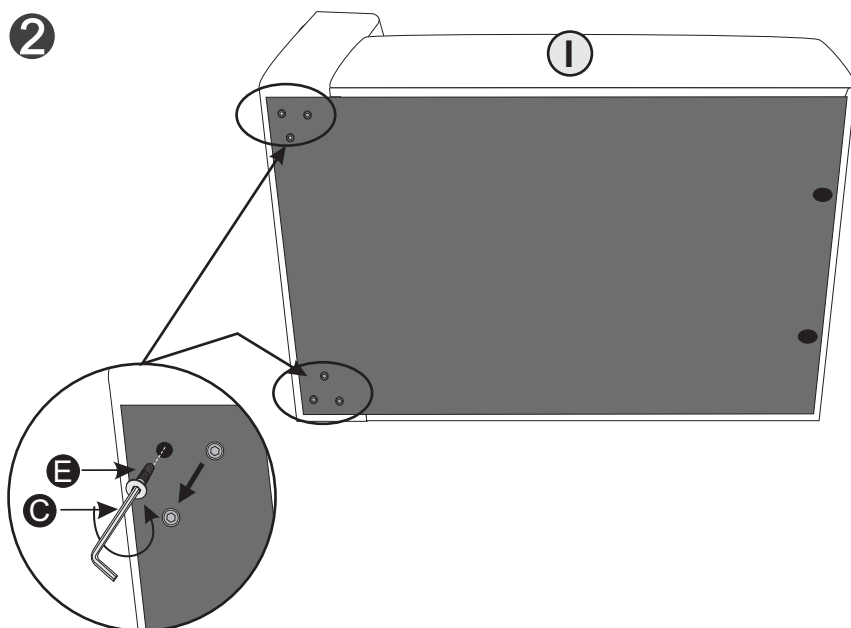
pre-assembled /pre assemble /vormontiert /premontato /wstępnie /zamontowane



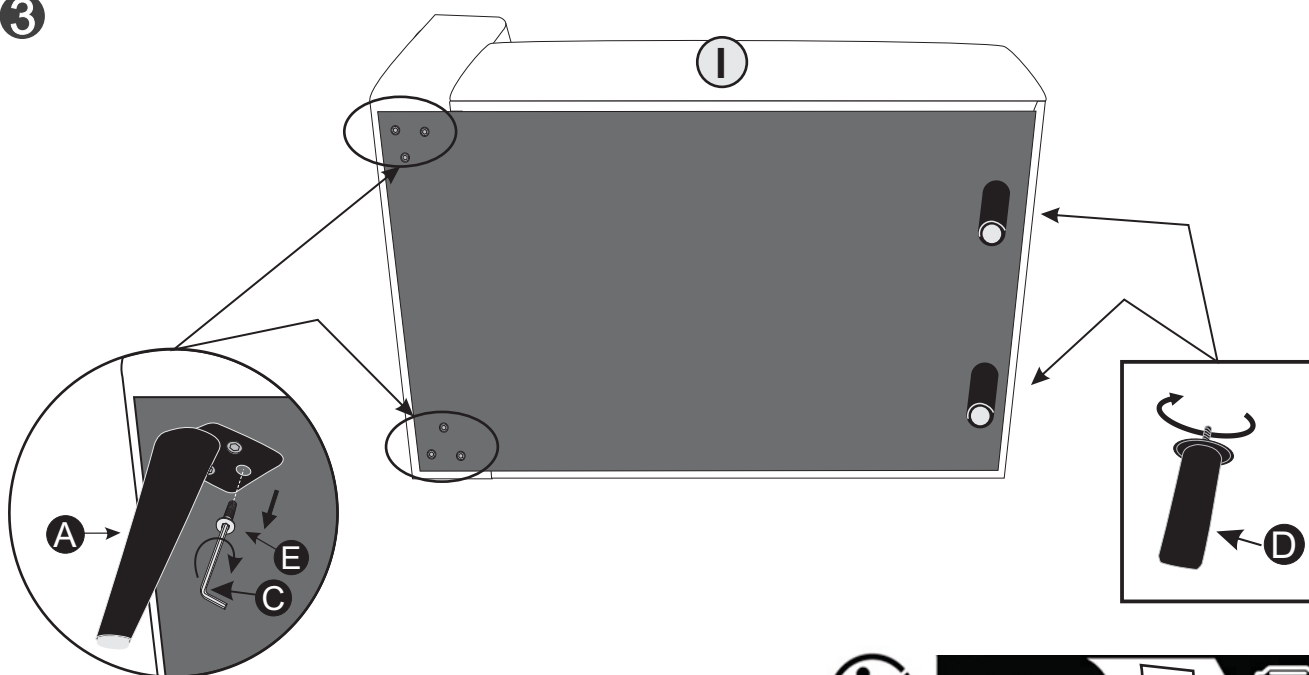
1



2



3



LE TRI + FACILE



20 MIN

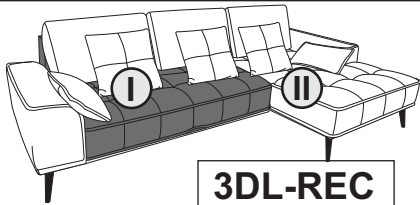
2 X



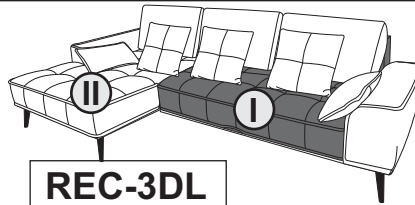
- (D) AUFBAUANLEITUNG
- (NL) HANDLEIDING VOOR DE MONTAGE
- (TR) MONTAJ TALIMATI
- (RO) INSTRUCTIUNI DE ASAMBLARE
- (F) INSTRUCTION D'ASSEMBLAGE
- (CZ) POKYNY K MONTÁŽI
- (BG) ИНСТРУКЦИИ ЗА МОНТАЖ
- (HR) UPUTSTVA ZA MONTAŽU

- (GB) ASSEMBLY INSTRUCTIONS
- (PL) INSTRUKCJA MONTAŻU
- (RU) Инструкция по монтажу
- (I) PROCEDURA DI ASSEMBLAGGIO
- (SK) POKYNY K MONTÁŽI
- (HU) ÖSSZESZERELÉSI ÚTMUTATÓ
- (SLO) NAVODILA ZA MONTAŽO
- (S) MONTERINGSANVISNING
- (LT) DIEGIMO INSTRUKCIJOS
- (E) INSTRUCCIONES DE MONTAJE

MODEL "MM 500 GOMERA"

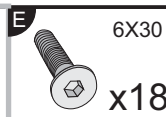
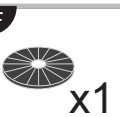
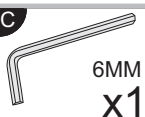


3DL-REC



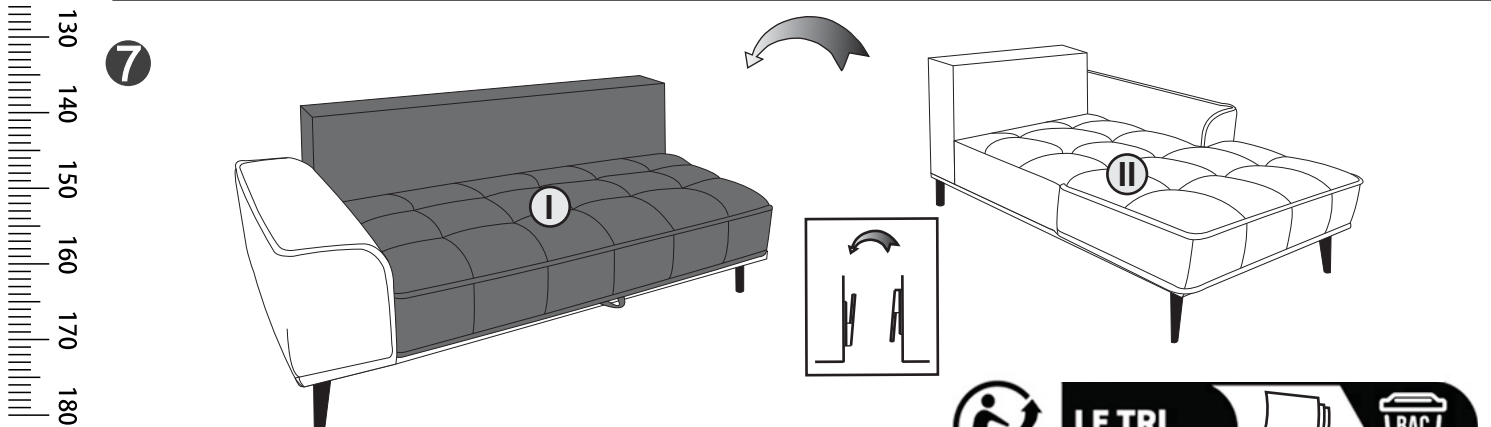
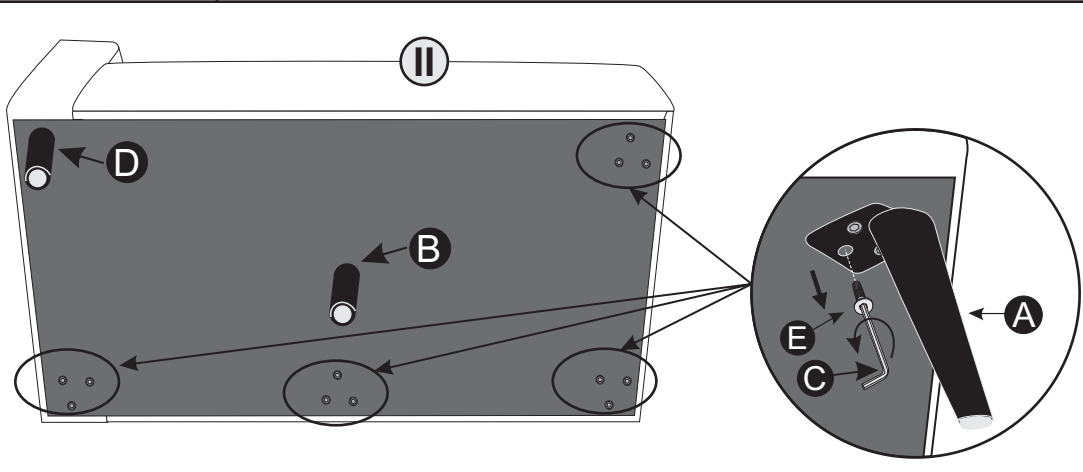
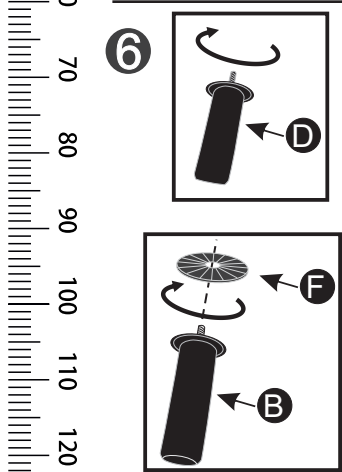
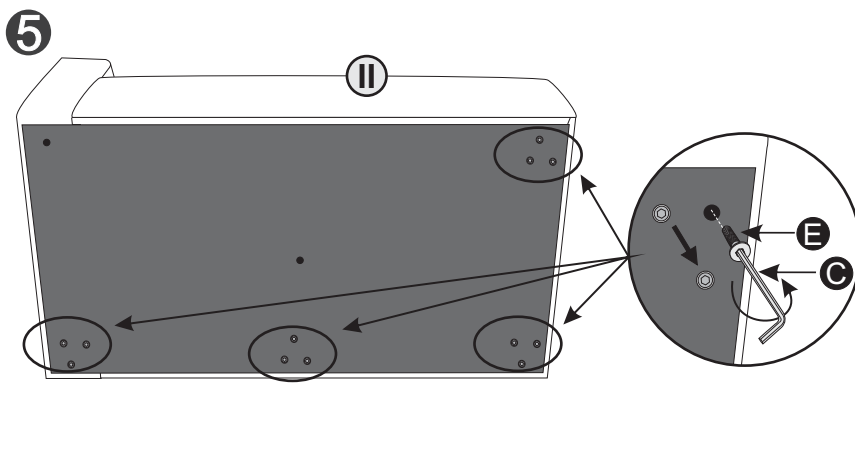
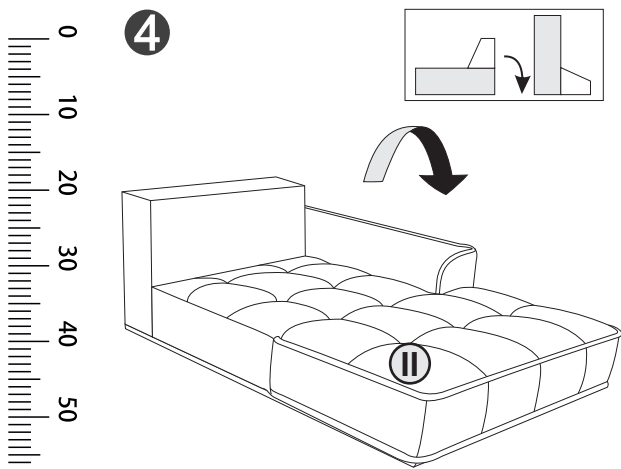
REC-3DL

2/5



hardware bag/ sachet materiel/ zubehorbeutel/ sacchetti materiale/ bolsa de materiales/ worek materialowy

pre-assembled /pre assemble /vormontiert /premontato /wstępnie /zamontowane



LE TRI + FACILE



20 MIN

2 X

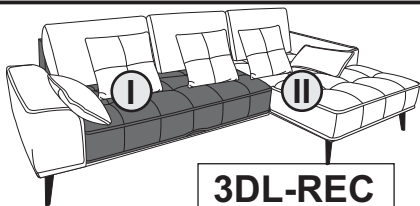


(D) AUFBAUANLEITUNG
(NL) HANDLEIDING VOOR DE MONTAGE
(TR) MONTAJ TALIMATI
(RO) INSTRUCTIUNI DE ASAMBLARE
(F) INSTRUCTION D'ASSEMBLAGE
(CZ) POKYNY K MONTÁŽI
(BG) ИНСТРУКЦИИ ЗА МОНТАЖ
(HR) UPUTSTVA ZA MONTAŽU

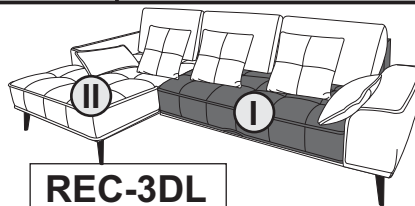
(GB) ASSEMBLY INSTRUCTIONS
(PL) INSTRUKCJA MONTAŻU
(RU) Инструкция по монтажу
(I) PROCEDURA DI ASSEMBLAGGIO
(SK) POKYNY K MONTÁŽI
(HU) ÖSSZESZERELÉSI ÚTMUTATÓ
(SLO) NAVODILA ZA MONTAŽO
(S) MONTERINGSANVISNING
(LT) DIEGIMO INSTRUKCIJOS
(E) INSTRUCCIONES DE MONTAJE

MODEL

"MM 500 GOMERA"



3DL-REC

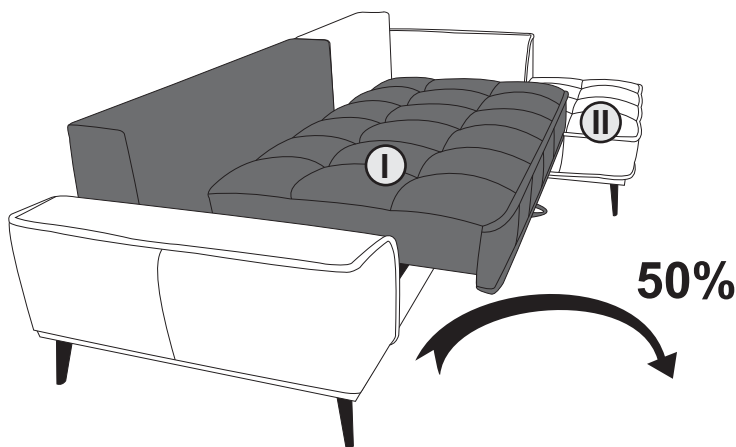


REC-3DL

3/5

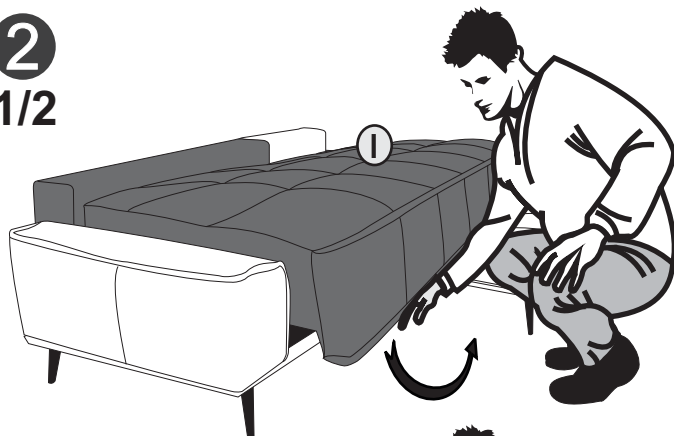


1

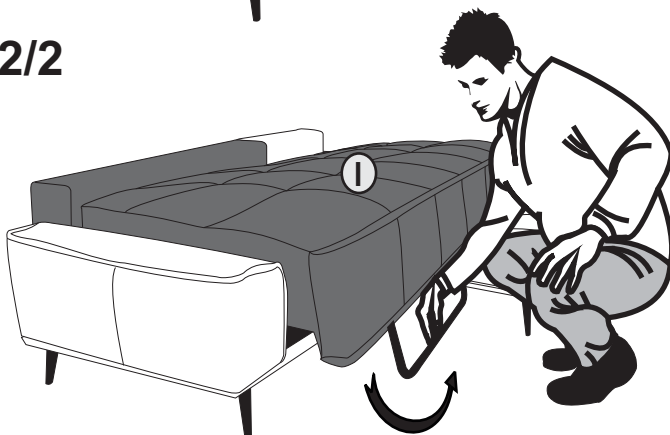


2

1/2



2/2



(D) WARNUNG! ÖFFNEN SIE DAS UNTERSTÜTZUNGSBEIN FÜR DIE VERLÄNGERUNG
(NL) WAARSCHUWING! OPEN HET STEUNBEEN VOOR DE UITBREIDING
(TR) UYARI! UZATMA İÇİN DESTEK AYAKINI AÇIN
(RO) ATENȚIE! DESCHIDE PICIORUL SUPTOR PENTRU EXTENSIE
(F) AVERTISSEMENT! OUVRIE LE PIED DE SUPPORT DE L'EXTENSION
(CZ) VAROVÁNÍ! OTEVŘETE OPĚRNOU PATKU NÁSTAVCE
(BG) ВНИМАНИЕ! ОТВОРЕТЕ ОПОРНОТО КРАЧЕ НА УДЪЛЖЕНИЕТО
(HR) UPOZORENJE! OTVORITE NOGU ZA PODRŠKU ZA PROŠIRENJE
(GB) WARNING! OPEN THE SUPPORT LEG OF THE EXTENSION
(PL) OSTRZEŻENIE! OTWÓRZ STOPKĘ PODPOROWĄ PRZEDŁUŻENIA
(RU) ПРЕДУПРЕЖДЕНИЕ! ОТКРОЙТЕ ОПОРУ УДЛИНЕНИЯ
(I) ATTENZIONE! APRIRE IL PIEDE DI SUPPORTO DELL'ESTENSIONE
(SK) VÝSTRAHA! OTVORTE NOSNÚ NOHU NÁSTAVCA
(HU) FIGYELEM! NYISSA KI A MEGHOSSZABBÍTÁS TÁMASZTÓLÁBJÁT
(SLO) OPOZORILO! ODPRITE PODPORNO NOGO ZA RAZŠIRITEV
(S) VARNING! ÖPPNA STÖDBENET FÖR FÖRLÄNGNINGEN
(LT) SPĖJIMAS! ATIDARYKITE PRATTSIMO PARAMOS KĄ
(E) ADVERTENCIA! ABRA EL PIE DE APOYO DE LA EXTENSIÓN

LE TRI
+ FACILE

20 MIN

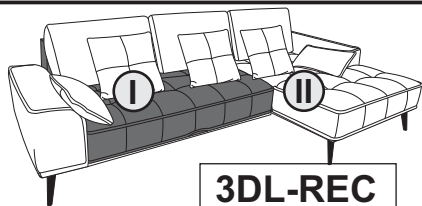
2 X



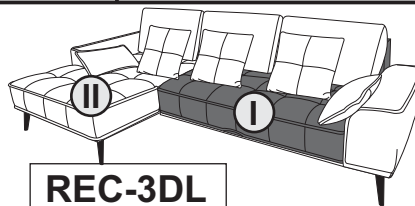
- (D) AUFBAUANLEITUNG
- (NL) HANDLEIDING VOOR DE MONTAGE
- (TR) MONTAJ TALIMATI
- (RO) INSTRUCTIUNI DE ASAMBLARE
- (F) INSTRUCTION D'ASSEMBLAGE
- (CZ) POKYNY K MONTÁŽI
- (BG) ИНСТРУКЦИИ ЗА МОНТАЖ
- (HR) UPUTSTVA ZA MONTAŽU

- (GB) ASSEMBLY INSTRUCTIONS
- (PL) INSTRUKCJA MONTAŻU
- (RU) Инструкция по монтажу
- (I) PROCEDURA DI ASSEMBLAGGIO
- (SK) POKYNY K MONTÁŽI
- (HU) ÖSSZESZERELÉSI ÚTMUTATÓ
- (SLO) NAVODILA ZA MONTAŽO
- (S) MONTERINGSANVISNING
- (LT) DIEGIMO INSTRUKCIJOS
- (E) INSTRUCCIONES DE MONTAJE

MODEL "MM 500 GOMERA"



3DL-REC



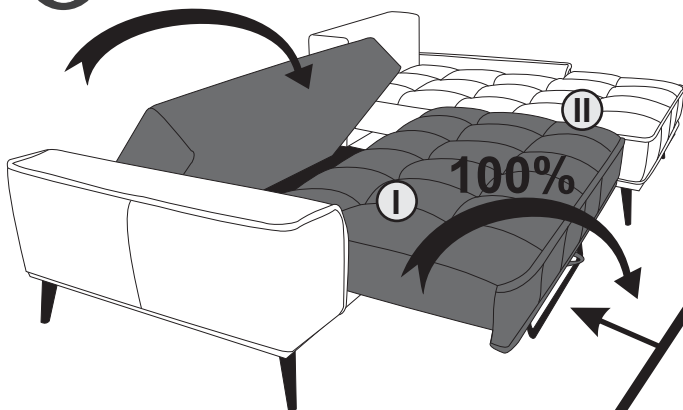
REC-3DL

4/5

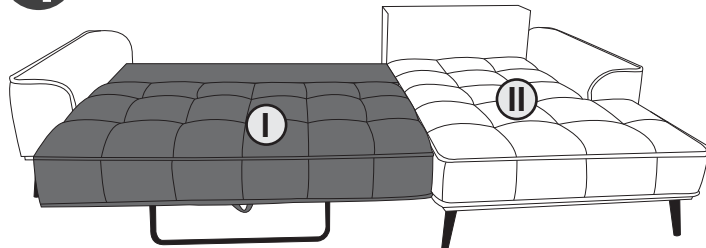


0
10
20
30
40
50
60
70
80
90
100
110
120
130
140
150
160
170
180

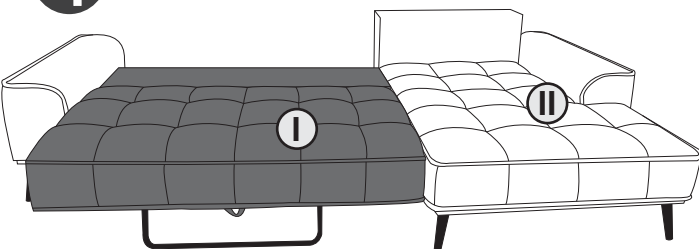
3



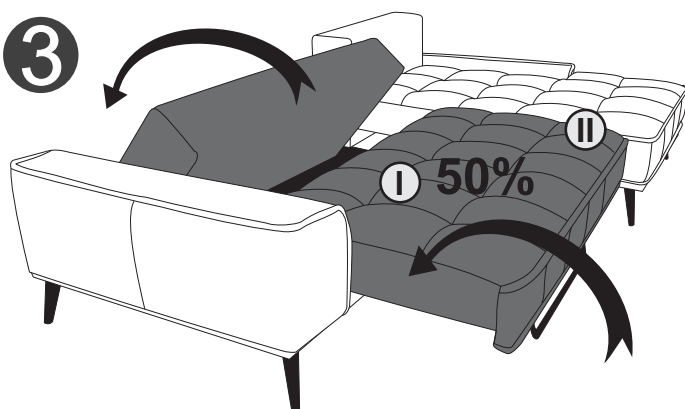
4



4

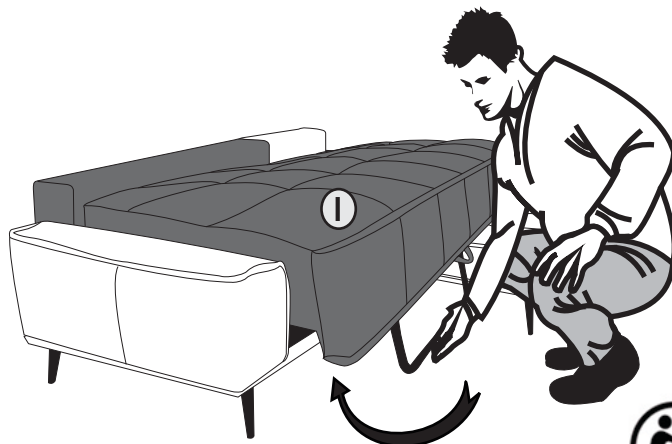


3



2

1/2



LE TRI FACILE



BAC DE TRI

20 MIN

2 X

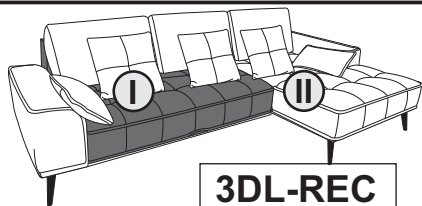


(D) AUFBAUANLEITUNG
(NL) HANDLEIDING VOOR DE MONTAGE
(TR) MONTAJ TALIMATI
(RO) INSTRUCTIUNI DE ASAMBLARE
(F) INSTRUCTION D'ASSEMBLAGE
(CZ) POKYNY K MONTÁŽI
(BG) ИНСТРУКЦИИ ЗА МОНТАЖ
(HR) UPUTSTVA ZA MONTAŽU

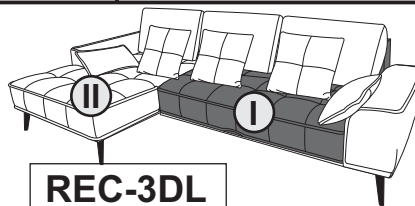
(GB) ASSEMBLY INSTRUCTIONS
(PL) INSTRUKCJA MONTAŻU
(RU) Инструкция по монтажу
(I) PROCEDURA DI ASSEMBLAGGIO
(SK) POKYNY K MONTÁŽI
(HU) ÖSSZESZERELÉSI ÚTMUTATÓ
(SLO) NAVODILA ZA MONTAŽO
(S) MONTERINGSANVISNING
(LT) DIEGIMO INSTRUKCIJOS
(E) INSTRUCCIONES DE MONTAJE

MODEL

"MM 500 GOMERA"



3DL-REC



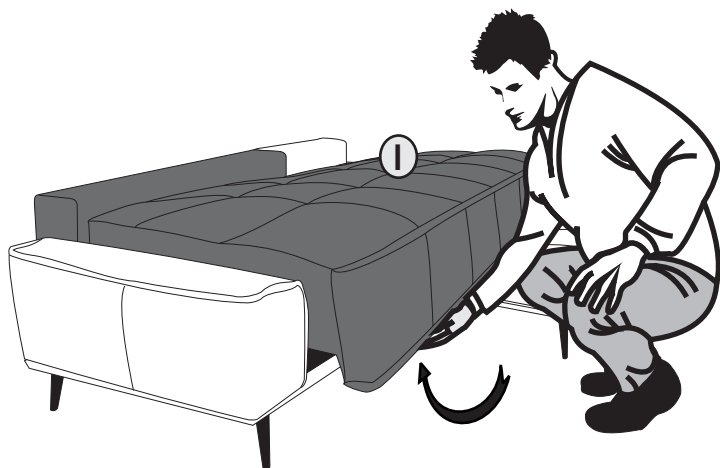
REC-3DL

5/5



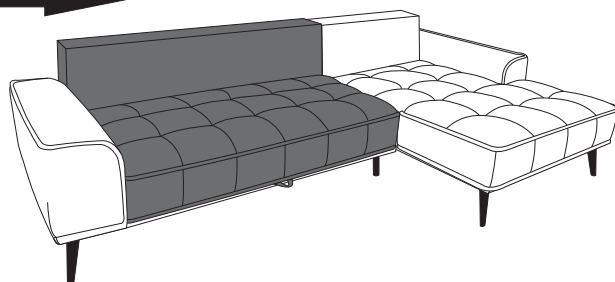
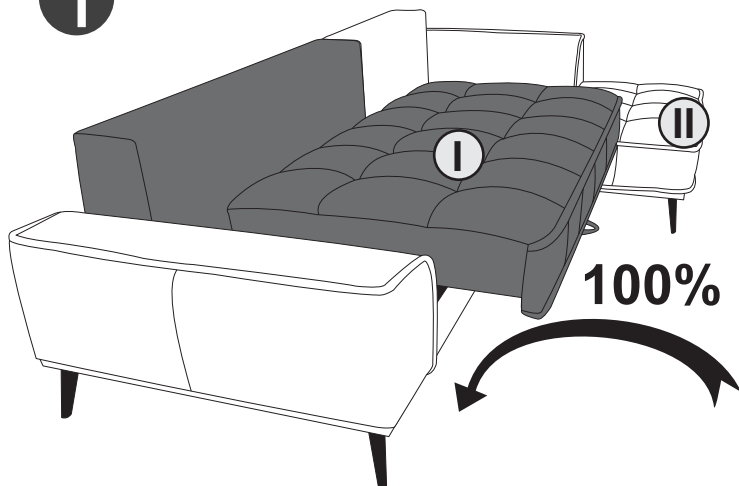
2

2/2



(D) WARNUNG! SCHLIESSEN SIE DAS UNTERSTÜTZUNGSBEIN FÜR DIE VERLÄNGERUNG
(NL) WAARSCHUWING! SLUIT HET STEUNBEEN VOOR DE UITBREIDING
(TR) UYARI! UZATMA İÇİN YAKIN DESTEK
(RO) ATENTIE! INCHIDE PICIORUL SUPTOR PENTRU EXTENSIE
(F) AVERTISSEMENT! FERMER LE PIED DE SUPPORT DE L'EXTENSION
(CZ) VAROVÁNÍ! UZAVŘETE OPĚRNOU PATKU NÁSTAVCE
(BG) ВНИМАНИЕ! ЗАКРИТЕ ОПОРНОТО КРАЧЕ НА УДЪЛЖЕНИЕТО
(HR) UPOZORENJE! ZATVORITE NOGU ZA PODRŠKU ZA PROŠIRENJE
(GB) WARNING! CLOSE THE SUPPORT LEG OF THE EXTENSION
(PL) OSTRZEŻENIE! ZAMKNIJ STOPKĘ PODPOROWĄ PRZEDŁUŻENIA
(RU) ПРЕДУПРЕЖДЕНИЕ! ЗАКРЫТЬ ОПОРУ УДЛИНЕНИЯ
(I) ATTENZIONE! CHIUDI IL PIEDE DI SUPPORTO DELL'ESTENSIONE
(SK) VÝSTRAHA! ZATVORTE NOSNÚ NOHU NÁSTAVCA
(HU) FIGYELEM! ZÁRJA A MEGHOSSZABBÍTÁS TÁMASZTÓLÁBJÁT
(SLO) OPOZORILO! ZAPRTE PODPORNO NOGO ZA RAZŠIRITEV
(S) VARNING! STÄNG STÖDBENET FÖR FÖRLÄNGNINGEN
(LT) SPĖJIMAS! UŽDARYTI PRATTSIMO PARAMOS KĄ
(E) ADVERTENCIA! CERRAR EL PIE DE APOYO DE LA EXTENSIÓN

1

LE TRI
+ FACILEBAC
DE TRI