
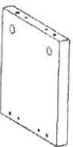
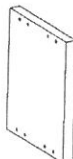
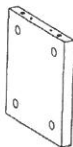



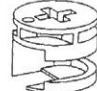




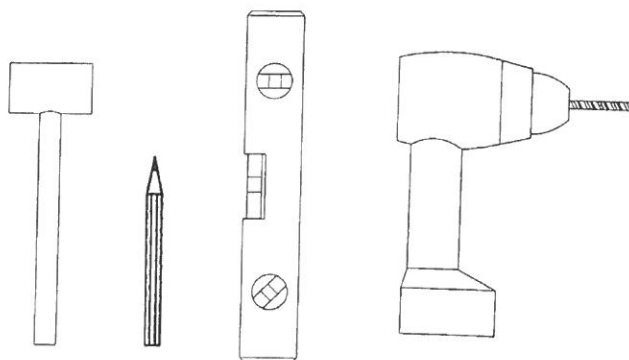


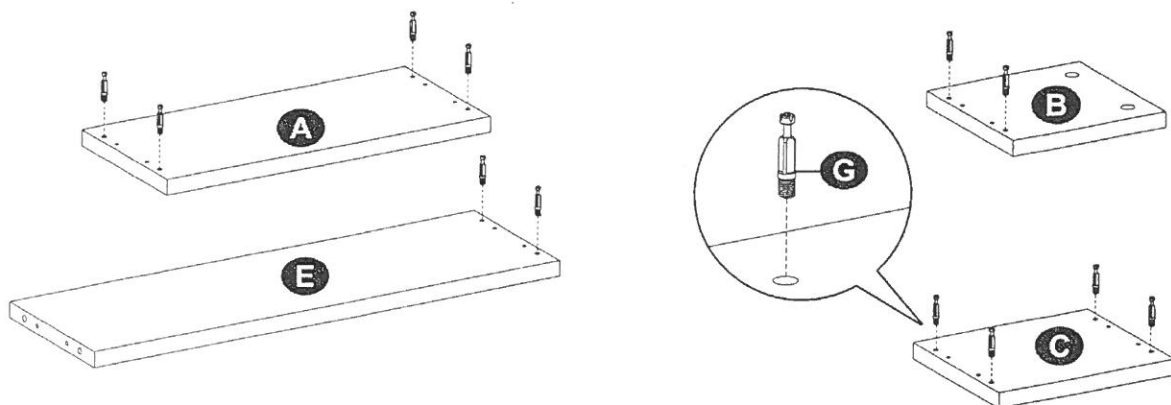
Instructiuni de asamblare: Rafturi de perete in L MIRA
Összeszerelési útmutató: Mira 2 részes L alakú lebegő polc
Assembly instructions: Mira L shaped Wall Shelf Set of 3 Floating Shelves


A  × 2	B  × 2	C  × 2	D  × 2
E  × 2	F  × 2	G  × 24	H  × 24
I  × 24	J  × 8	K  × 8	L  × 24

Erforderliche Werkzeuge/tools required:

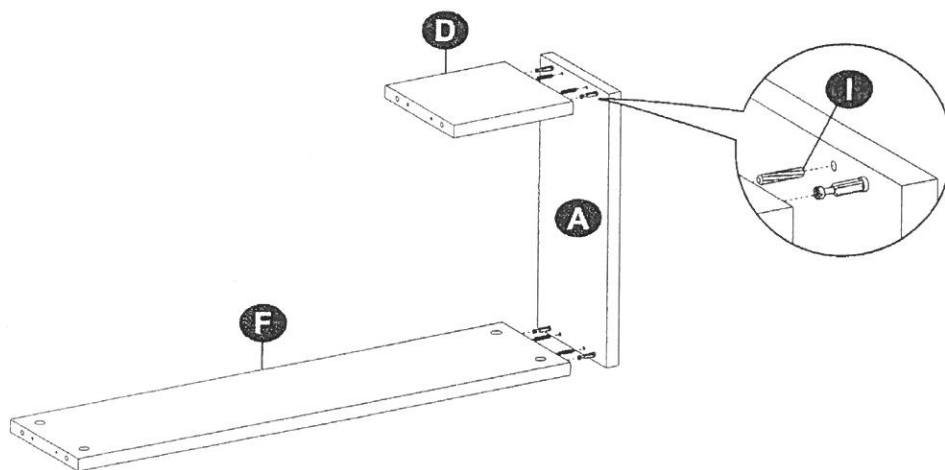



Step 1



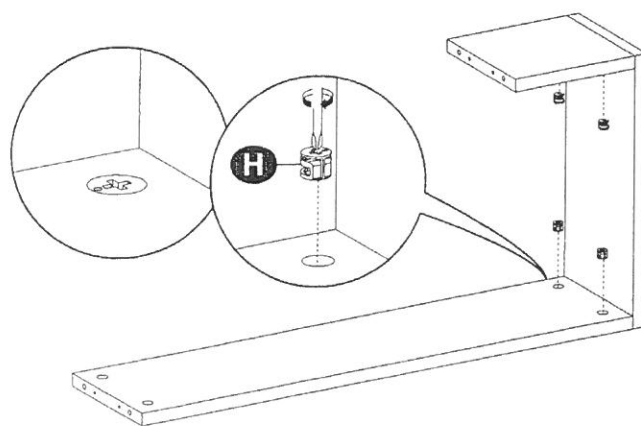
G  12PCS


Step 2



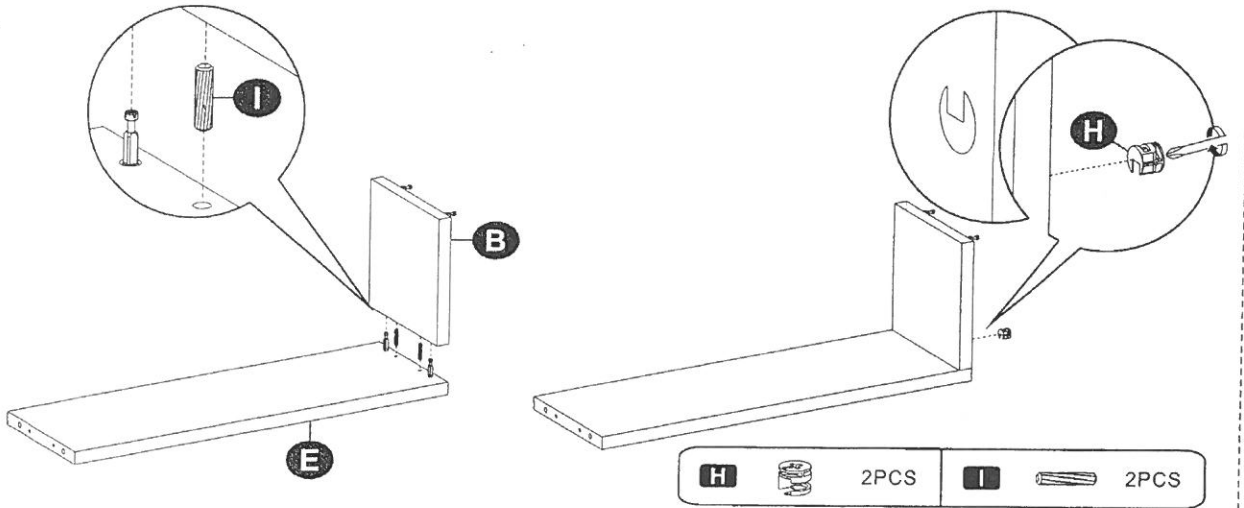
I  4PCS

Step 3

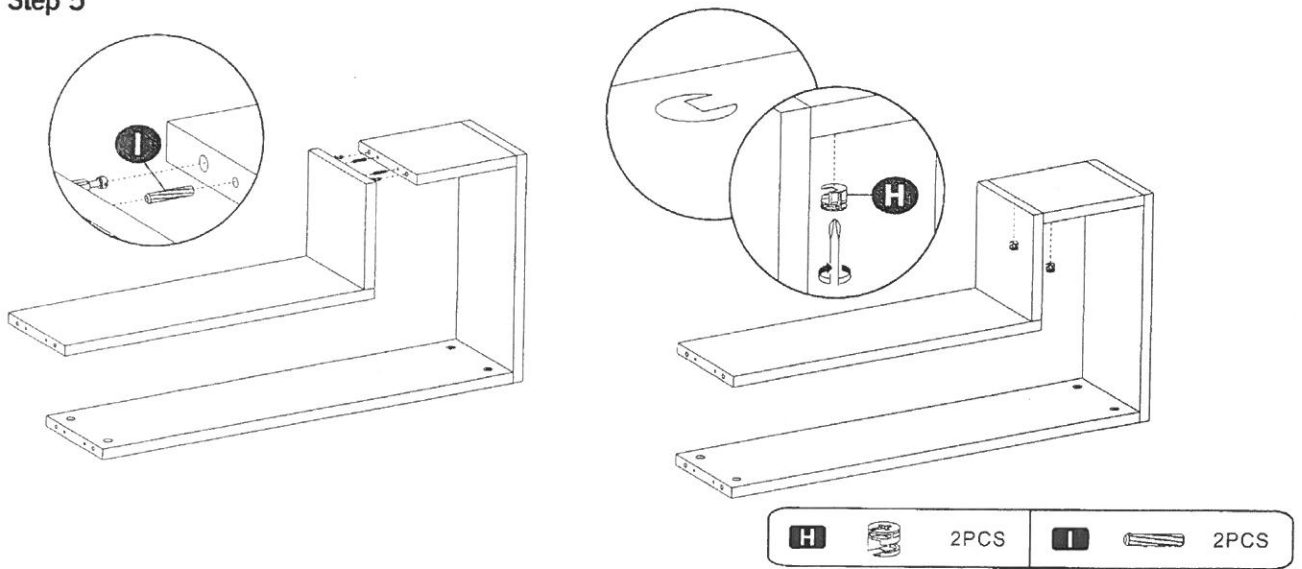


H  4PCS

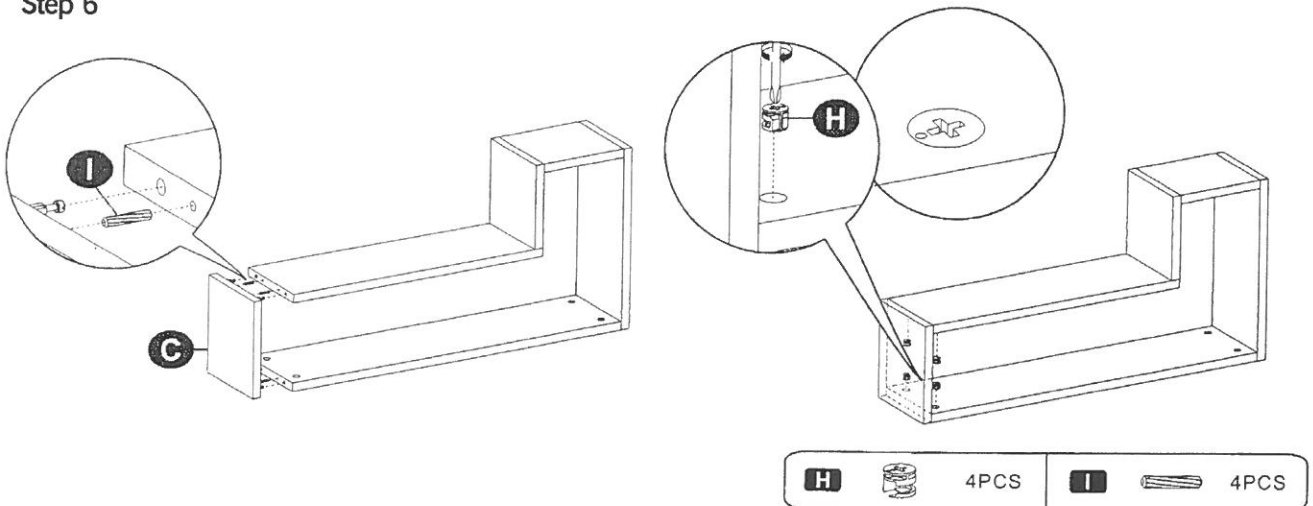
Step 4



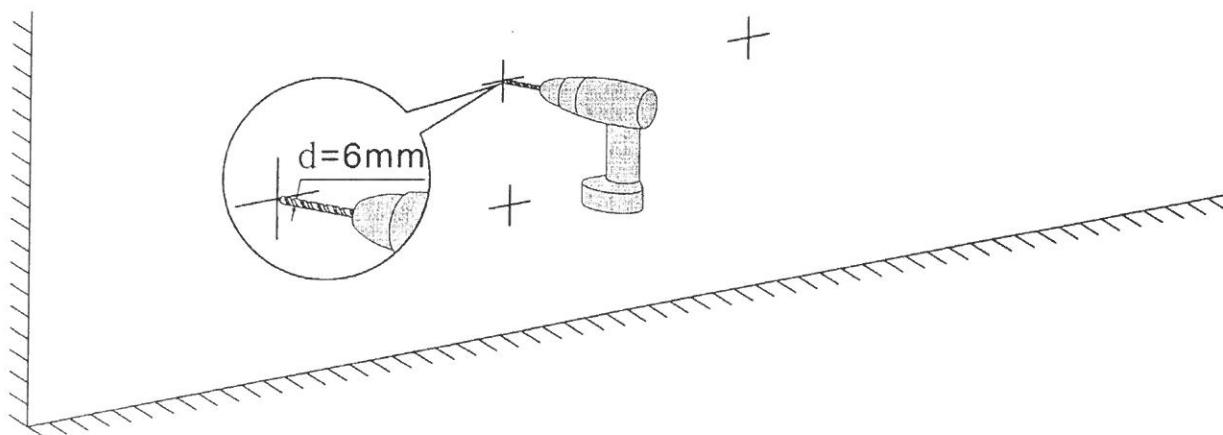
Step 5



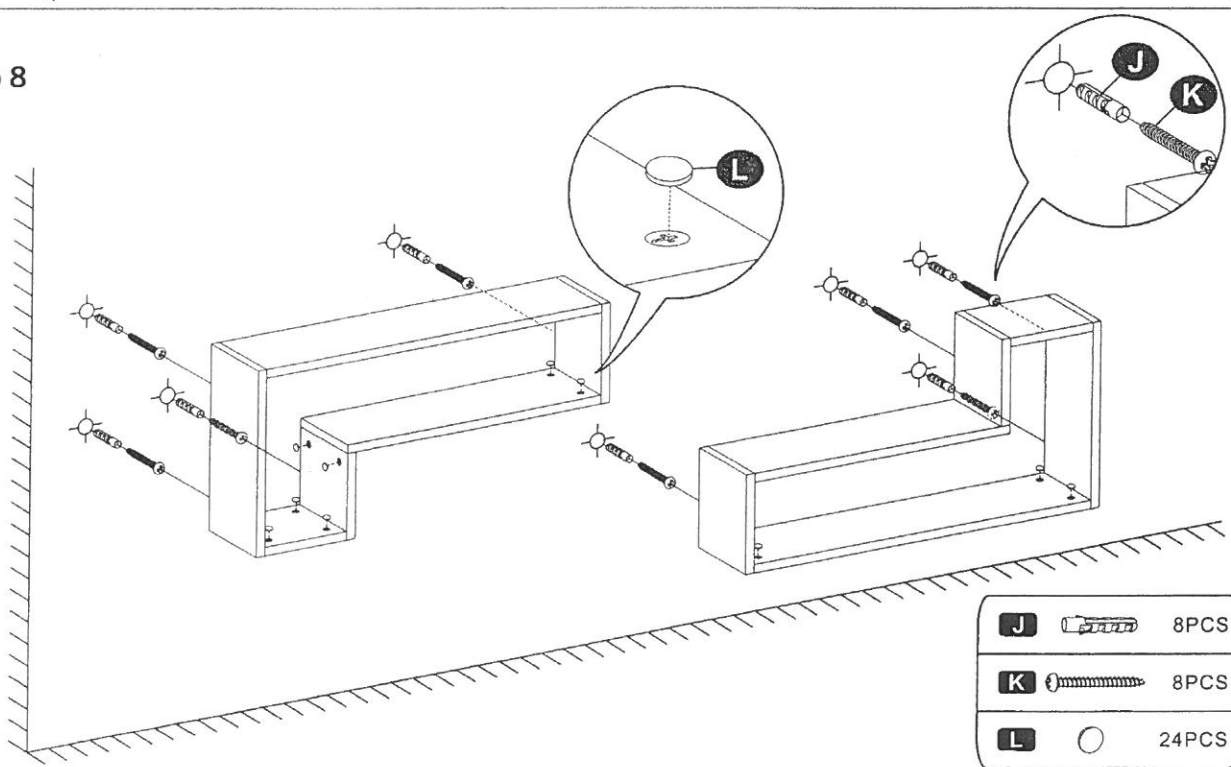
Step 6



Step 7



Step 8



RO

Vă rugăm cititi cu atenție instrucțiunile de asamblare, apoi îndepărtați ambalajul produsului. Pregătiți instrumentele necesare și piesele componente. Asigurați-vă că acestea sunt disponibile pentru asamblare. Așezați piesele pe o suprafață curată, moale, pentru a evita eventualele deteriorări.

ATENȚIE!

Nu strângeți complet suruburile în timpul asamblării, doar când produsul este complet asamblat.

Nu lăsați piesele la îndemâna copiilor.

HU

Kérjük olvassa el figyelmesen a szerelési útmutatót, majd távolítsa el a termék belső csomagolását is. Készítse elő a szükséges szerszámokat és a csomagolásban lévő alkatrészeket, csavarokat, győződjön meg róla, hogy minden rendelkezésére áll az összeszereléshez. Az alkatrészeket helyezze egy tiszta, puha felületre, hogy elkerülje az esetleges sérüléseket, karcolódásokat.

FIGYELEM!

AZ ÖSSZEÁLLÍTÁSKOR NE HÚZZA MEG TELJESEN A CSAVAROKAT, CSAK AMIKOR A TERMÉKET MÁR KÉSZRE ÖSSZEÁLLÍTOTTA, ELKERÜLVE EZZEL, HOGY A CSAVARMENET ÁTSZAKADJON.

KÉRJÜK FIGYELJEN, HOGY ALKATRÉSZEK, CSAVAROK GYERMEK KEZÉBE NE KERÜLJENEK.