

PRIZA SHUKO PE SINA DIN

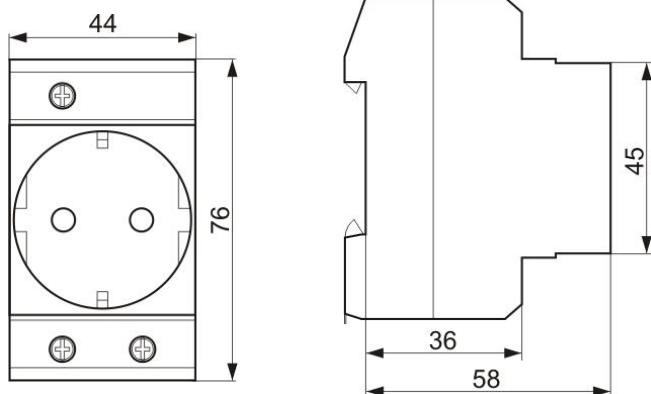
Prezentare generala:

Priza este utilizata la alimentarea cu energie electrica a diverselor aparate cu cablu si stecher. Se monteaza in tablourile electrice care sunt echipate cu sina DIN de 35 mm.

Caracteristici tehnice:

Standard	EN 60309-2
Tensiune electrica	250 V ca
Frecventa nominala	50 Hz
Curent maxim	16 A
Numar de module	2.5 module
Grad protectie	IP 40
Material carcasa	masa plastica
Culoare carcasa	alb
Tip borne	bride culisabile
Sectiune racordare conductoare	max. 6 mmp
Temperatura ambianta	- 30 °C ... + 50 °C
Umiditatea relativa maxima la	+20 °C : 95

Cote de gabarit:



Instructiuni de montaj:

- Priza se monteaza pe sina DIN prin inchetare.
- Cele trei conductoare F, N si PE se racordeaza la bornele prizei.

Instructiuni de ambalare:

- Mai multe produse se ambaleaza in cutii din carton pe care sunt lipite etichete pentru identificare.

Instructiuni de transport:

- Transportul, manipularea si depozitarea se va face fara deteriorarea ambalajului si a continutului.
- Deasupra cutiilor nu se aseaza obiecte grele, deoarece produsele pot fi distruse.
- Cutiile trebuie pozitionate, astfel incat in timpul transportului sa nu se deplaseze.
- Nu se aseaza langa corpuri dure sau ascutite, care pot distruge produsul in timpul transportului.

Instructiuni de manipulare:

- Se pot aseza pe un palet, pentru mutarea mai multor cutii, de catre mijloace speciale de manipulare.

Instructiuni de depozitare:

- Spatiul de depozitare trebuie sa fie inchis, uscat, cu temperaturi cuprinse intre -20°C si $+50^{\circ}\text{C}$, fara praf si intr-un mediu lipsit de substante active chimic.
- Nu este permisa depozitarea pe termen lung, in locuri expuse la actiunea razelor solare.