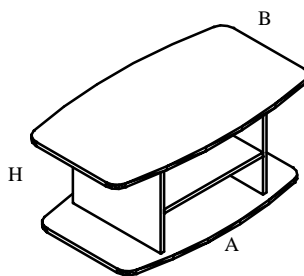




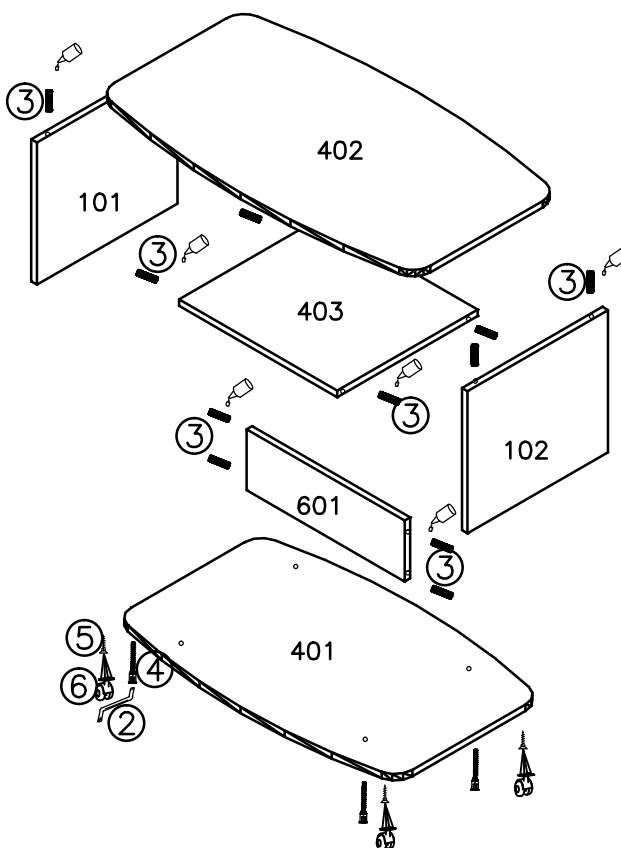
Materiale:

- Placi din aschii de lemn (PAL), meleminate de grosime = 16 mm
- Cant ABS 0.5 mm
- Rotila cu flansa $\varnothing 40$ mm
- Elemente de imbinare din lemn si metalice

Masuta EVA



A = 900 mm
B = 500 mm
H = 440 mm



Poz.	Denumire	Simbol	buc.
1	Eurosurub 7x60		4
2	Imbus		1
3	Diblu de lemn		12
4	Aracet 30gr		1
5	Holsuruburi 3.5x16		16
6	Rotila		4

Poz.	Denumire reper	Dimensiune	Buc.
101	Perete lateral stanga	350x401	1
102	Perete lateral dreapta	350x401	1
401	Placa inferioara	801x501	1
402	Placa superioara	901x501	1
403	Placa intermediara	450x401	1
601	Legatura	150x450	1



Conditii de prezentare a reclamatiilor:

Reclamatii prezentate companiei producatoare trebuie sa contina:

1. Documentele ce dovedesc cumpararea (chitanta/factura).
2. Etichete ale ambalajelor (inclusiv numar de serie) la care au fost depistate defecte, sau greseli de productie.
3. Defectele mecanice trebuie reclamate companiei producatoare imediat dupa depistare, inainte de asamblarea mobilierului.
4. Reclamatii privind defectele mecanice ale mobilierului deja asamblat nu vor fi luate in considerare.
5. Elementele reclamate trebuie specificate conform schitei de montaj