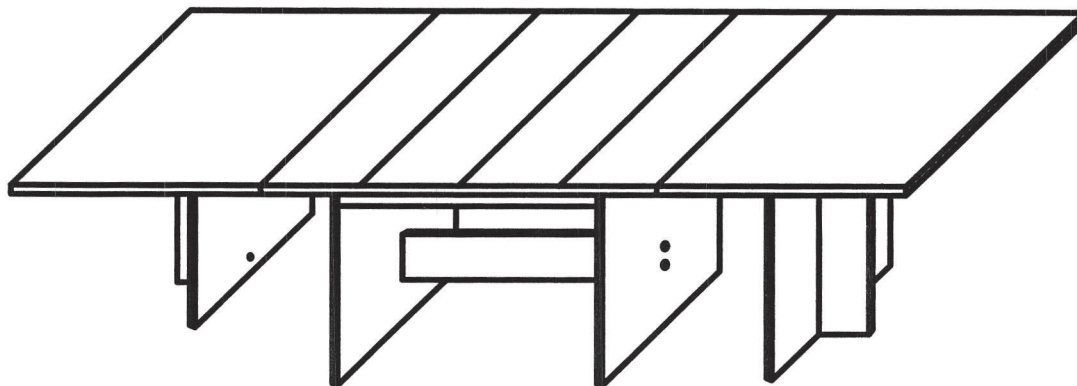


ELVILA

**FIȘA TEHNICĂ**  
**Masa MARA**

**Construcție :** Masa se execută în construcție demontabilă.



**Dimensiuni de gabarit :**

Denumire piesa	L(mm)	Ad(mm)	H(mm)
Masa	1600(3200)	920	755

**Denumirea principalelor materiale utilizate:**

- PAL 18 si 22 mm cu folie culoare conform comenzii, canturi ABS si folie cant ,PFL
- principalele accesorii utilizate: balamale sigurantă, demontabili cu excentric, șuruburi pentru lemn, cepi imbinare, capace acoperire, aluecatori, șuruburi Erixon.

**Ambalare:** Produsul se ambalează în cutii carton 5 str., panourile fiind protejate cu folie .

**Componenta coletelor:**

Masa se ambalează în 3 colete. Componenta fiecărui colet este inscripționată pe etichetă.

**Capacitatea de a corespunde scopului:**

Produsul este destinat servitului mesei.

### **Riscuri previzibile:**

Nu se vor tăia alimente direct pe blatul măsuței, acest lucru ducând la deteriorarea blatului. Nu se vor depozita pe blat lucruri umede, acest lucru ducând la deteriorarea blatului.

### **Instrucțiuni de folosire:**

Montarea și demontarea mobilierului se va face cu respectarea strictă a indicațiilor din schița de montaj (acolo unde este cazul).

### **Mod de utilizare, manipulare, depozitare, conservare, păstrare:**

Așezarea corpurilor de mobilă se va face pe pardoseli plane, corectându-se planeitatea dacă este cazul, prin adaos de pene din lemn sub picioare sau soclu.

Mobilierul se va feri de schimbări bruște de temperatură, de acțiunea directă a razelor solare și a precipitațiilor atmosferice. Mobilierul trebuie păstrat în încăperi închise, ferit de umezeală, așezat la distanțe mai mari de 1 metru față de surse de căldură (sobe, calorifer) și umiditate relativă a aerului între 50 – 70%.

Praful se șterge cu un material textil moale (finet) uscat.

### **Contraindicații:**

**Este interzisă:** târârea, urcarea pe masa, utilizarea produsului în alt scop decât cel căruia i-a fost destinat.

Nu se curăță cu agenți chimici, abrazivi, ce conțin alcool sau solvenți organici (diluante, acetonă), nu se acționează cu obiecte dure pe suprafețele produsului.

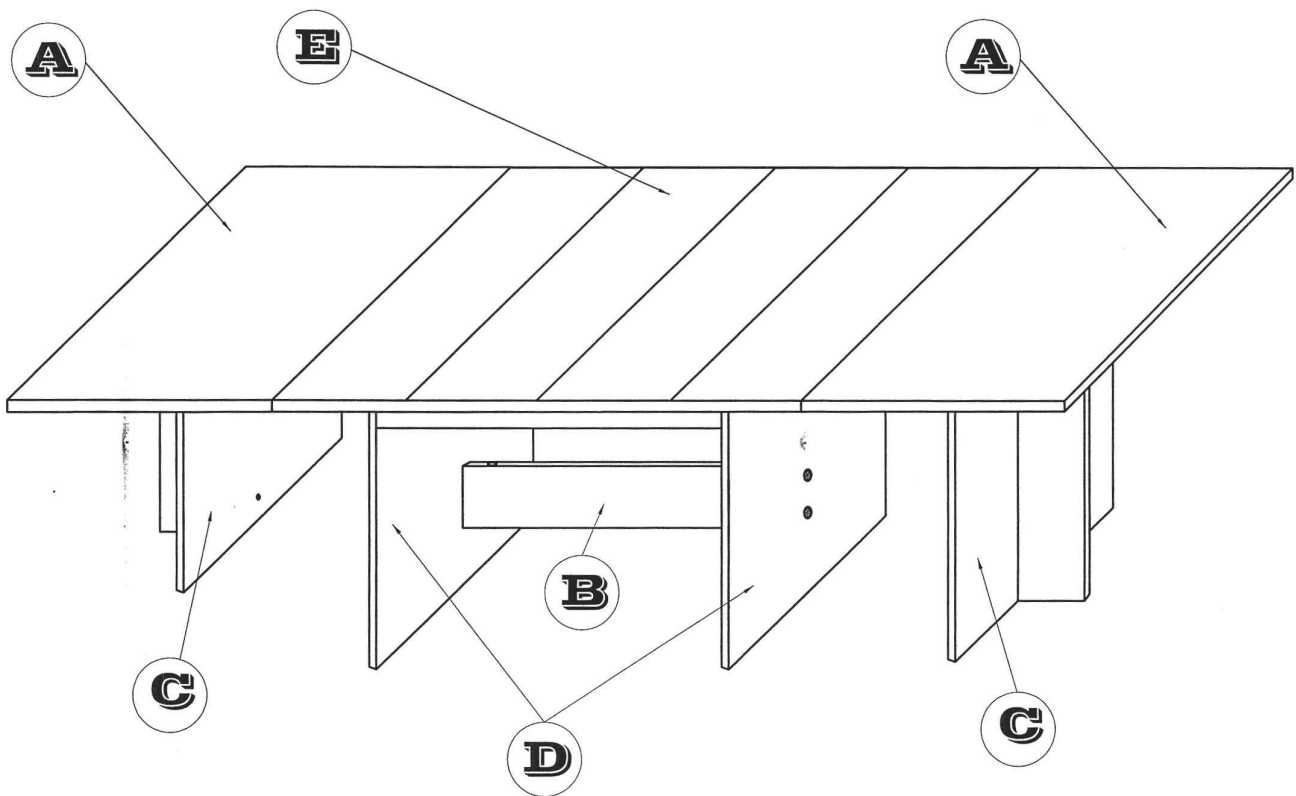
Prevederile de mai sus sunt în concordanță cu prevederile art.20 din O.G.nr.21/1992 cu modificările și completările ulterioare, cu art.1 punct 7 din Lg.nr.476/2006, art.XI punctul 7 din Lg.363/2007, Lg.nr.296/2004 republicată.









# Schema de montaj masa MARA

## ATENTIE

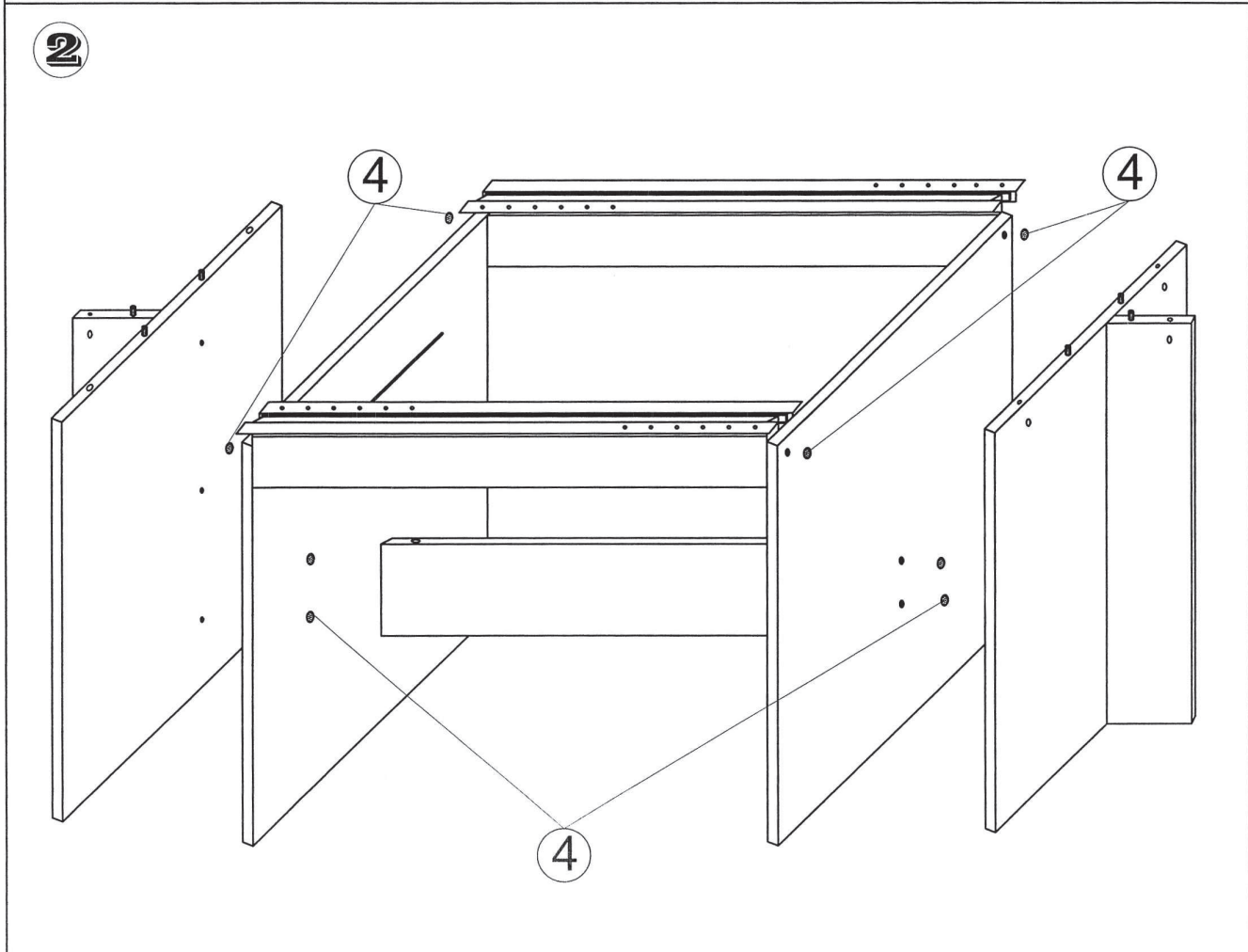
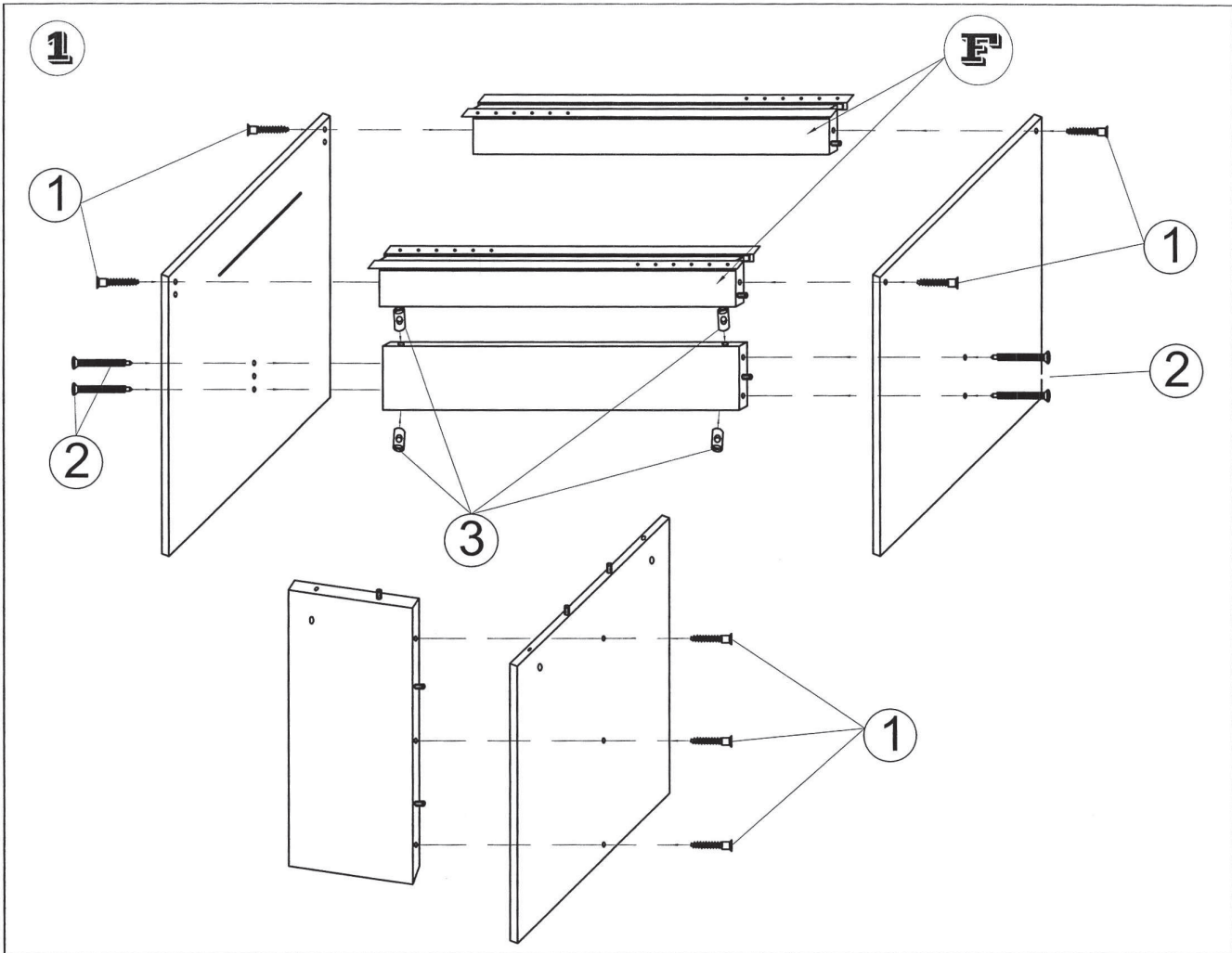
Montajul mesei se va face pe suprafete plane  
Este interzis urcatul pe masa si tararea mesei

- A - Placa masa ( 2 buc )
- B - Legatura picioare masa ( 1 buc )
- C - Picioare laterale masa ( 2 buc )
- D - Picioare mici masa (interioare) ( 2 buc )
- E - Suplimentari masa ( 4 buc )
- F - Legaturi superioare cu sine masa ( 2 buc )



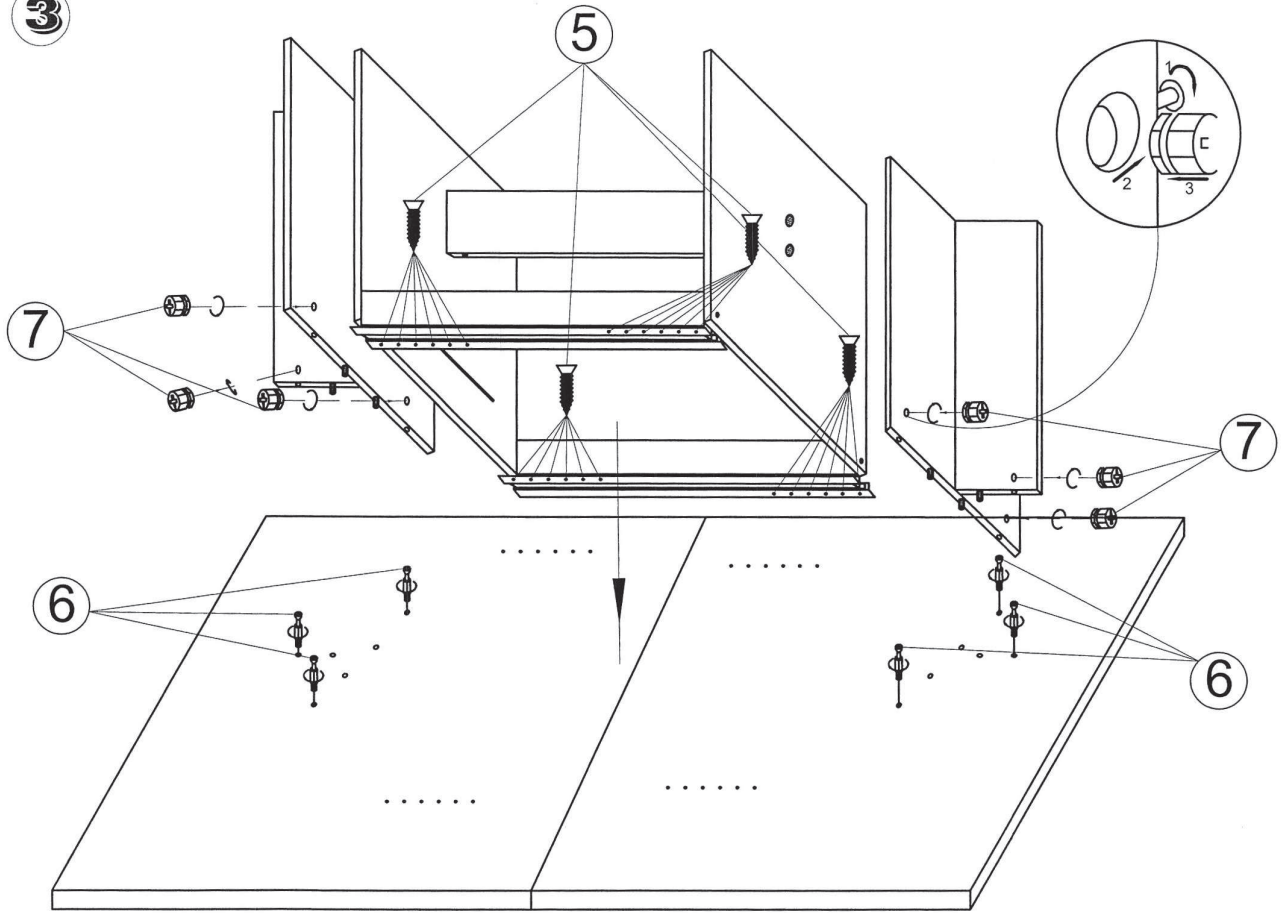
①  X 10	②  X 4	③  X 4	④  X 8
⑤ Ø3.5x16  X 24	⑥  X 6	⑦  X 6	⑧  X 6



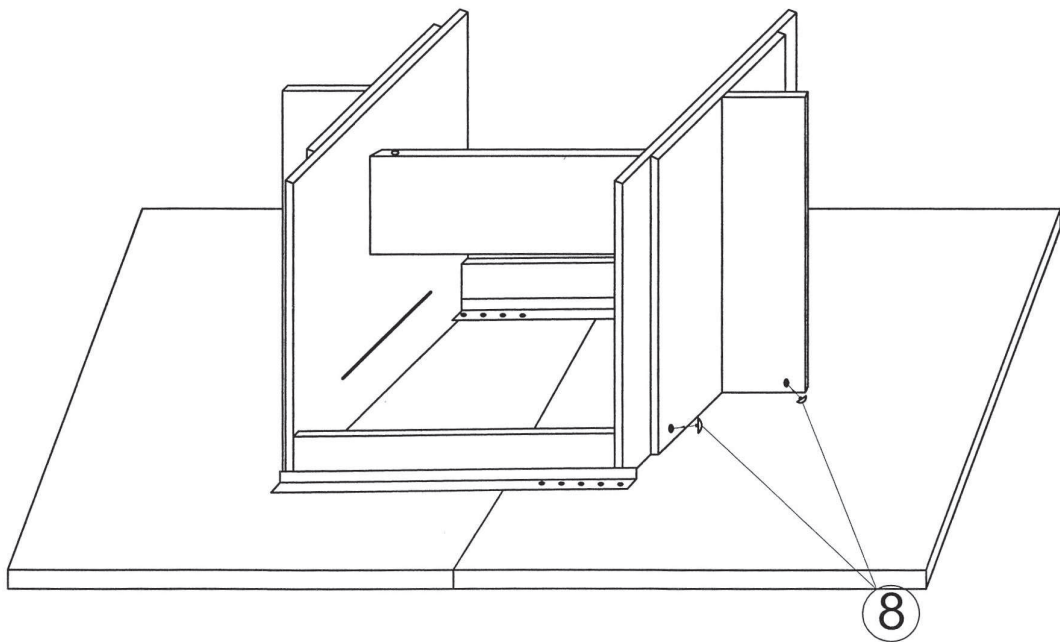




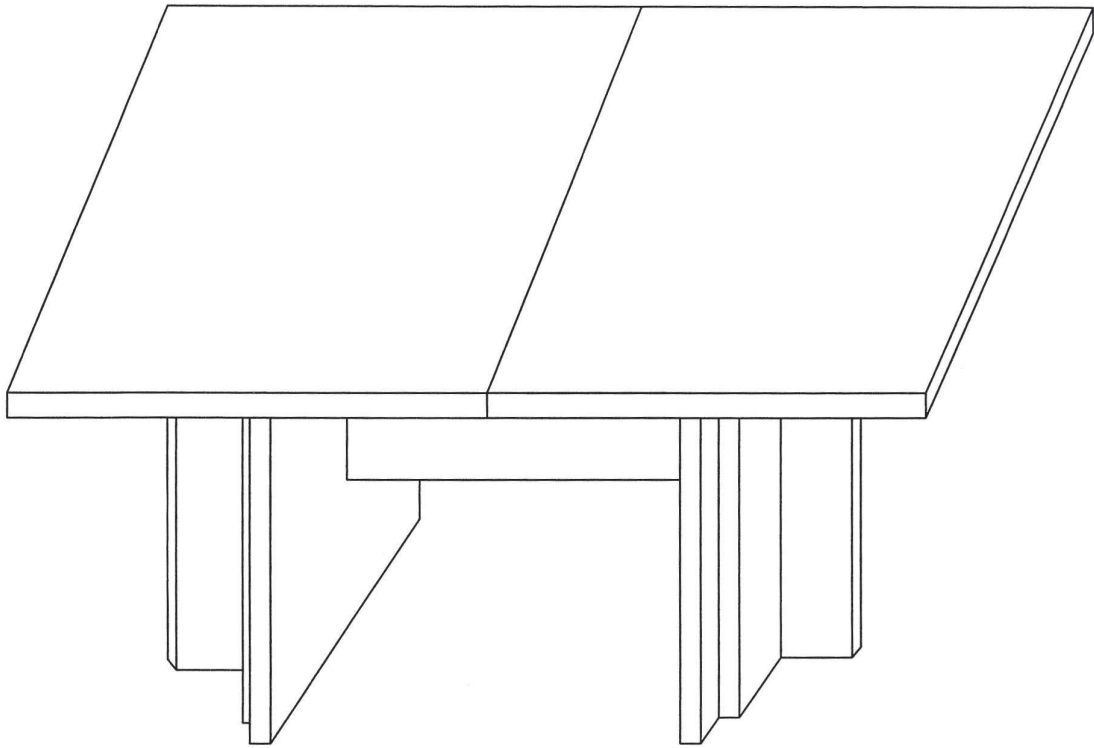
3



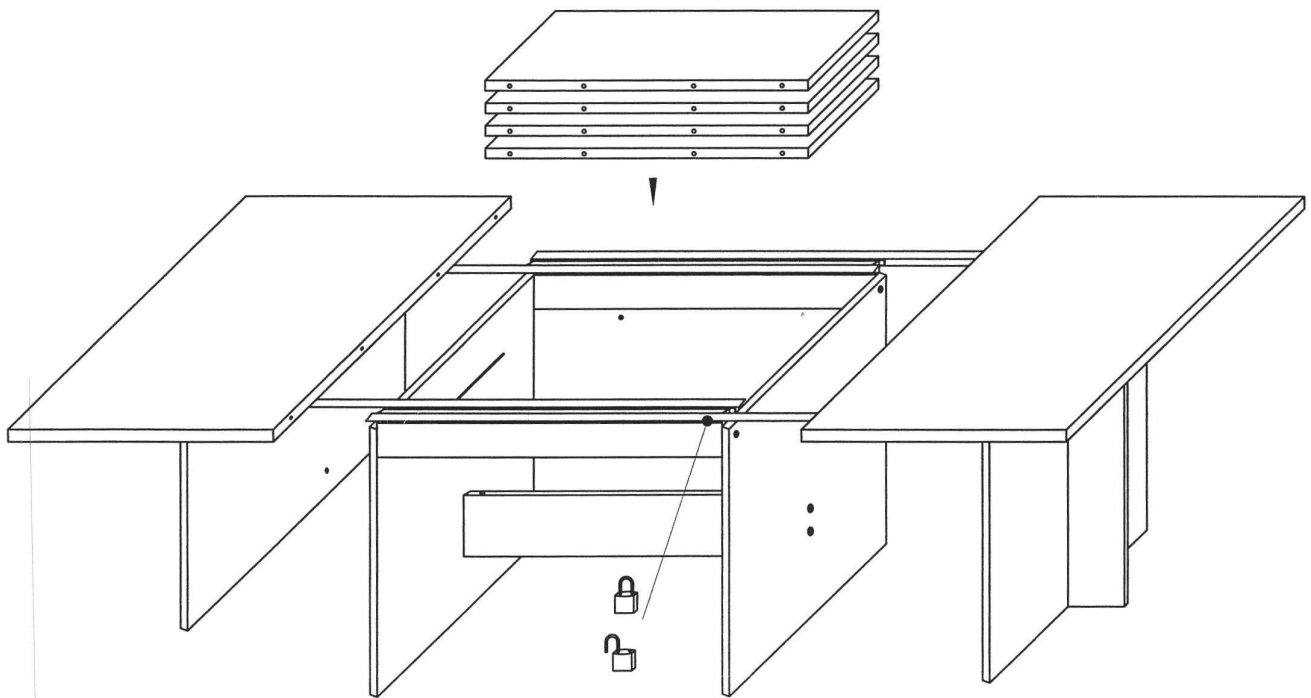
4



5



6



7

