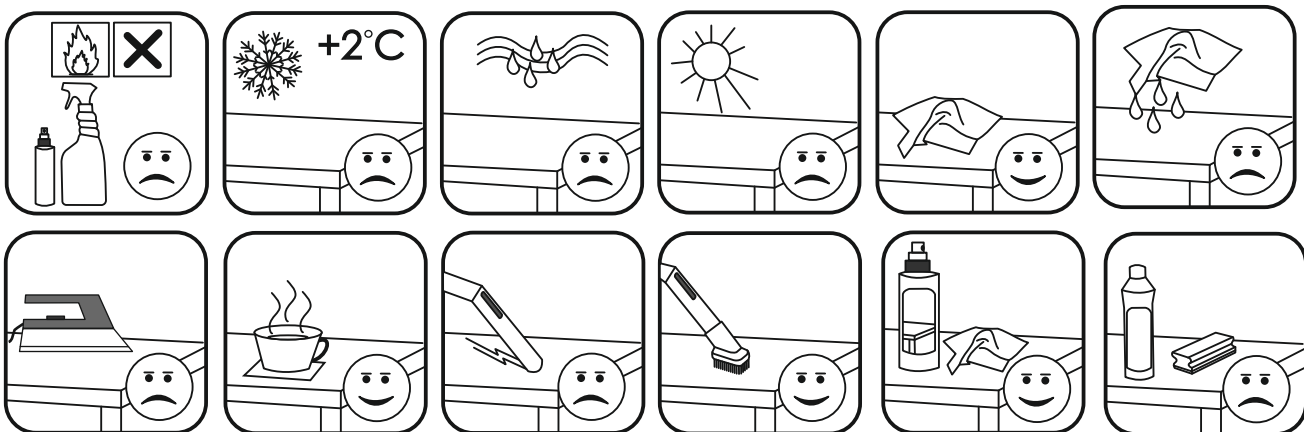
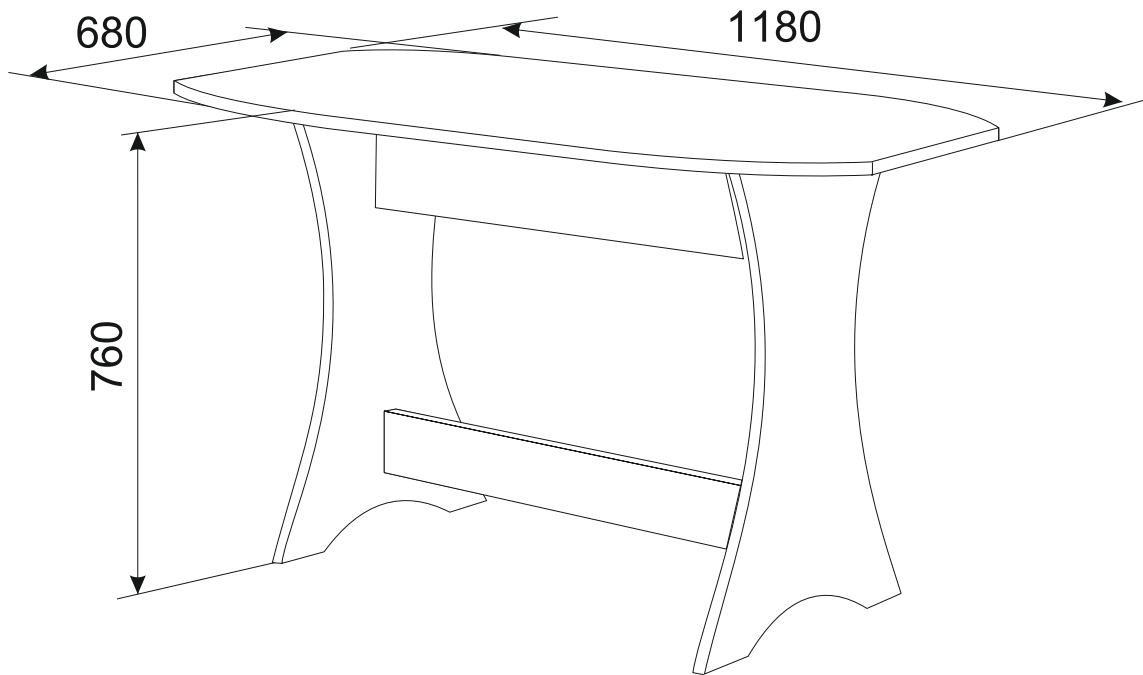


MASĂ "CLEO 2"



Distribuitor Moldova
"AMBIANTA" SRL
 mun. Chişinău, str. Mesager 11/1,
Moldova tel.: (+373 22) 855 333

Importator România
"AMBIANTA TRADE GRUP FILIALA IASI" SRL,
 Mun. Iasi, str. Bucium, Nr.25, parter, spatiu comercial nr.2,
 Bloc B3-1, tr2, jud. Iaşi, ROMANIA. tel: 0743092287,
 email: ambiantaiasi@gmail.com

Mulţumim pentru alegere.
Vă dorim cumpărături noi reuşite !

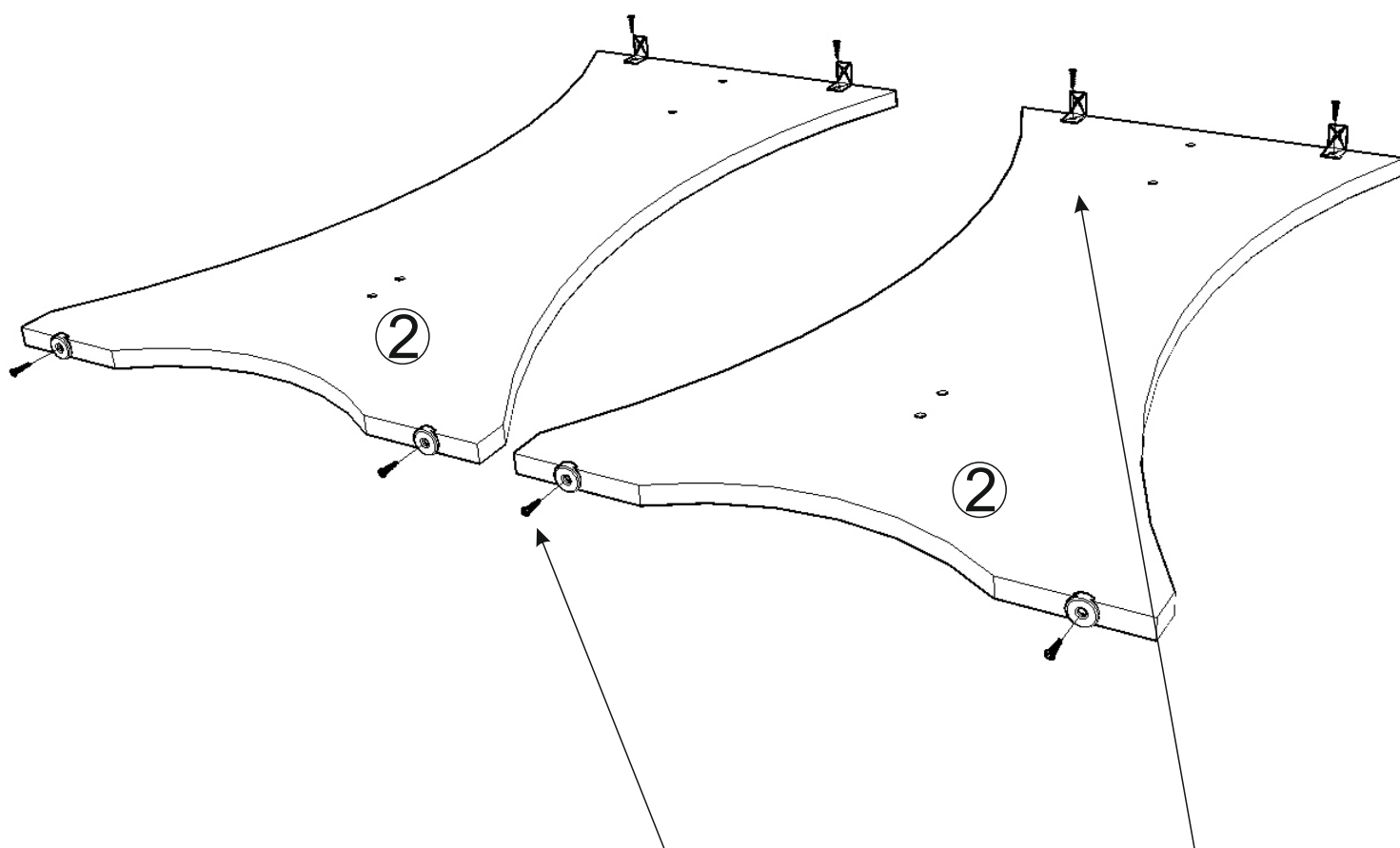
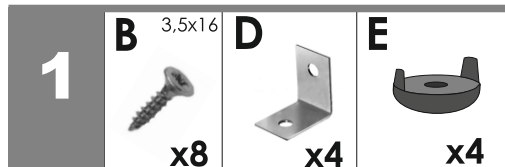
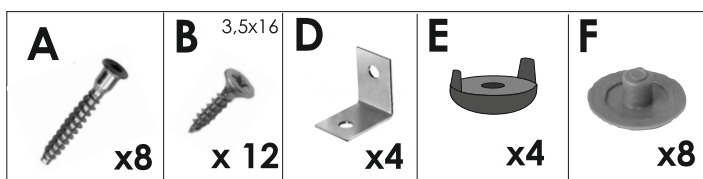


Exportator
Fabrica de mobilă "ANTURAJ-NOU" SRL
 mun. Chişinău, str. Alba-Iulia 75/25,
 Republica Moldova, tel.: (+373 22) 594 507

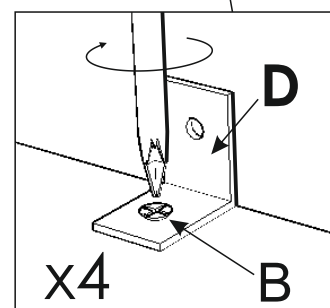
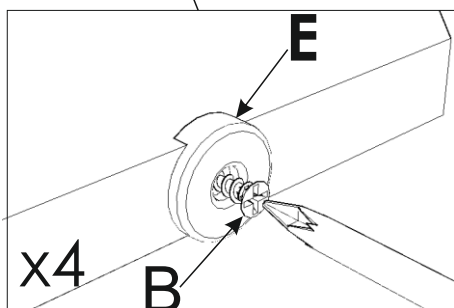
Importator România
"SC AMBIANȚA VEST" SRL
 Communa Hălchiu, str. Şoseaua Feldioarei
 f-n DN-13, km 13, Braşov,
România tel: (+40) 743 088 088
 email: ambiantavest@gmail.com

Importator România
SC "AMBIANȚA TRADE GRUP" SRL
 bdul. Timişoara, nr. 84, sector 6, Bucureşti,
România, tel: (+40) 21 444 1891,
 email: ambiantabucuresti@gmail.com





No	Dimen.	buc.
1	680x1180	1
2	740x454	2
3	680x170	1
4	680x100	1



2

A

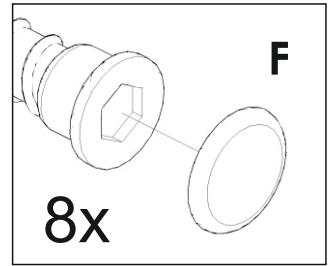
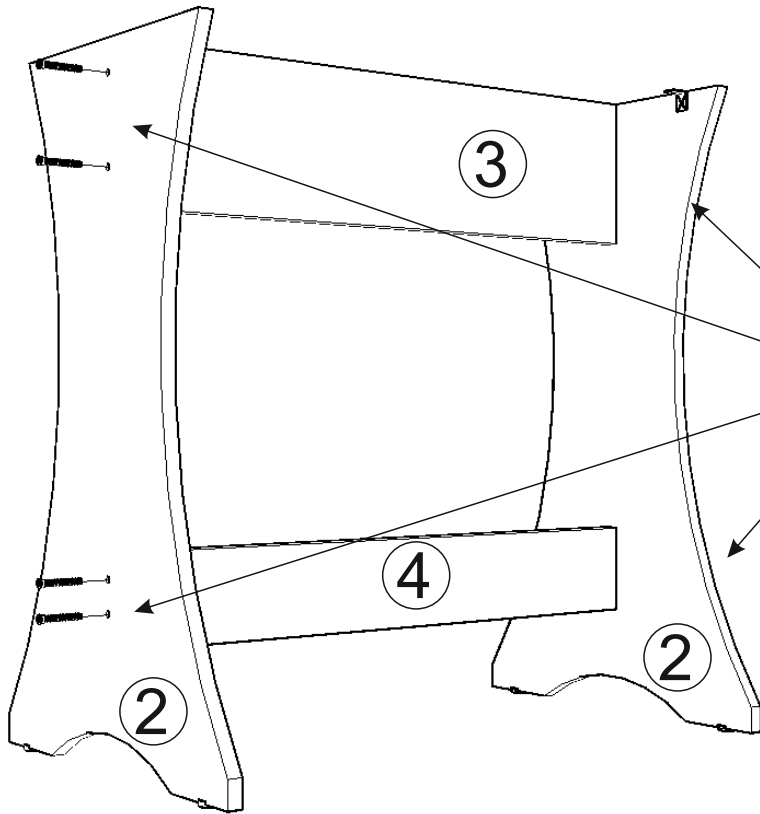


x8

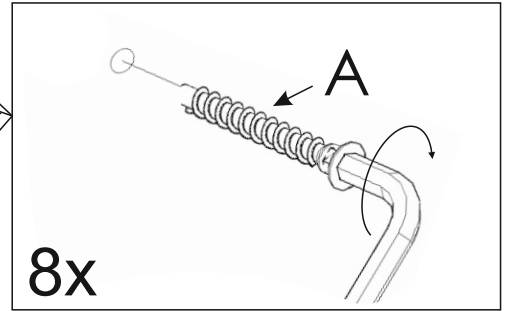
F



x8



8x



8x

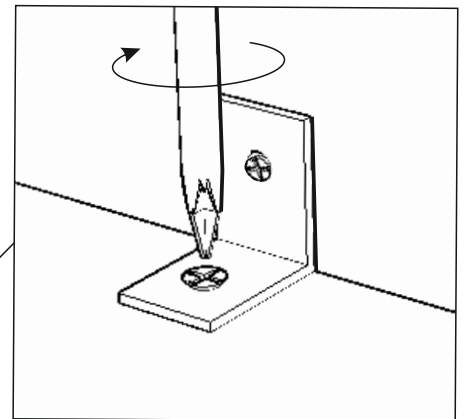
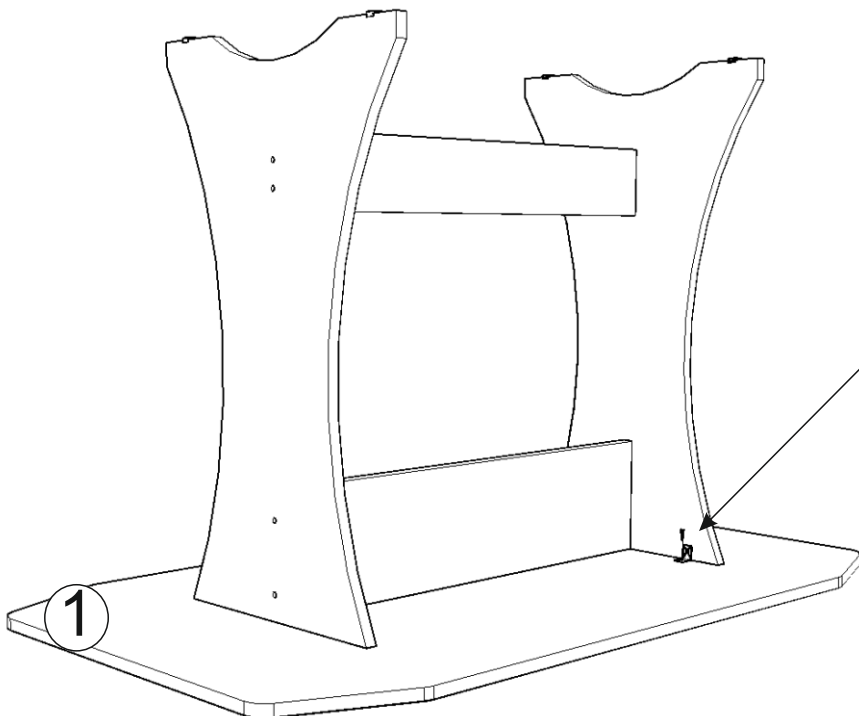
3

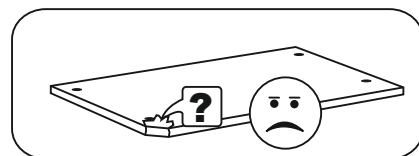
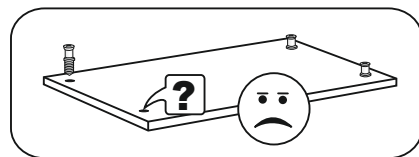
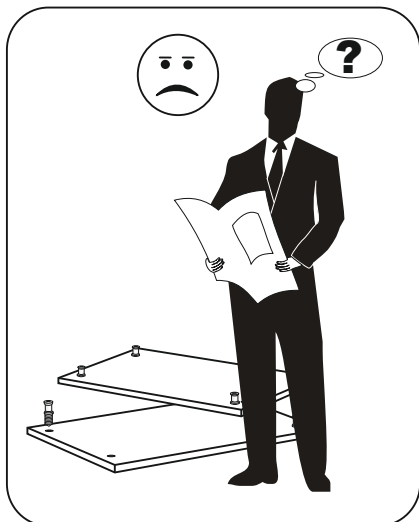
B

3,5x16



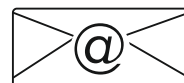
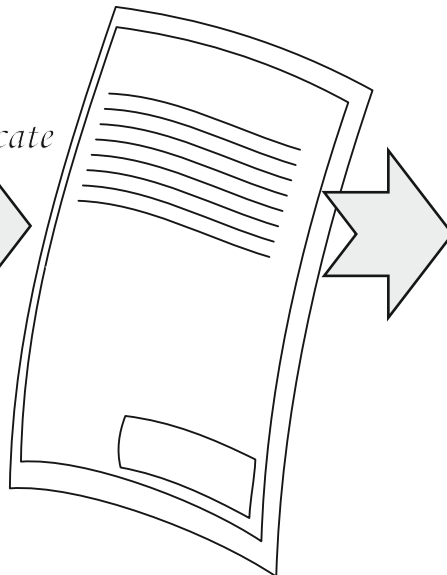
x4





www.ambienta.md

Certificate



reclamatii@ambienta.md



(+373 22) 510 799

