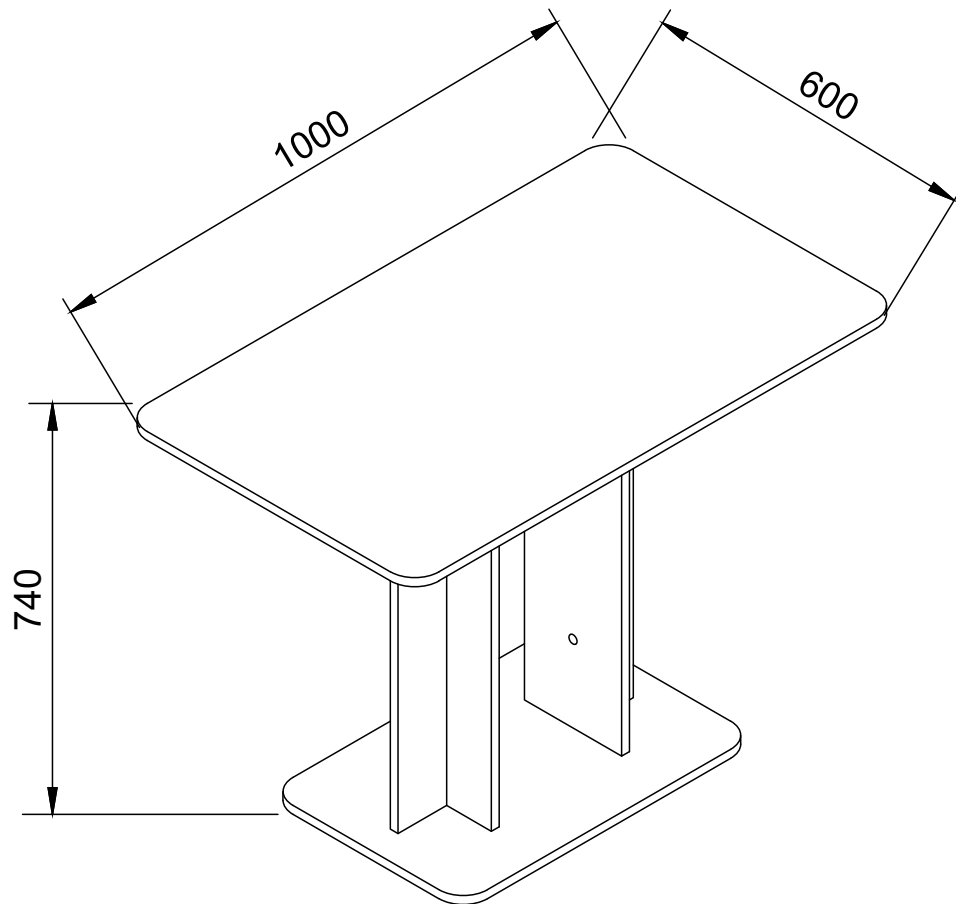




MASA "CEZAR"

INSTRUCTIUNE DE ASAMBLARE



Distribuitor Moldova

"AMBIANTA" SRL

mun. CHISINAU, str. Mesager 11 /1
Republica Moldova
tel: (+373 22) 855 333

Exportator

"ANTURAJ-NOU" SRL

mun. Chisinau, st. Alba-Iulia 75/25
Republica Moldova
tel: (+373 22) 594 507

Importator Romania

"AMBIANTA TRADE GRUP FILIALA IASI" SRL

mun. Iasi, str. Bucium, nr. 25, parter, spatiul comercial nr. 2,
Bloc B3-1, tr. 2, Jud. Iasi

Romania

tel: +40 743 092 287
email: ambientaiasi@gmail.com

Importator Romania

"SC AMBIANTA VEST" SRL

comuna Harman, str. Mihai Viteazul 327

Romania

tel: (+40) 743 088 288
email: ambientavest@gmail.com

Importator Romania

"AMBIANTA TRADE GRUP FILIALA CLUJ" SRL

mun. Cluj, bl. Muncii, Nr. 12, Hala Microproductie,
Jud. Cluj,

Romania

tel: +40 725 784 069

Importator Romania

"SC AMBIANTA TRADE GRUP" SRL

bd. Timisoara, nr 84, sector 6 ,
km 13, Bucuresti

Romania

tel: (+40) 21 444 1891
email: ambientabucuresti@gmail.com

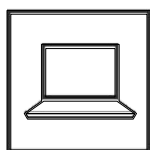




INSTRUCTIUNI DE UTILIZARE MOBILIER



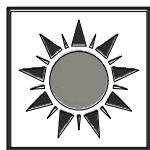
In cazul pieselor de mobilier utilizate zilnic, este posibil ca suruburile piulitele sa se slabeasca. Strangeti-le o data la 6 luni



Articolele electronice sunt prevazute cu suport de cauciuc. Schimbatile periodice locul pentru a preveni decolorarea sau lipirea cauciucului de suprafata lemnului.



Evitati sa asezati obiecte fierbinti pe suprafata mobilierului. Folositi suporturi sau alte protectii.



Evitati expunerea mobilierului in lumina directa a soarelui, pentru a preveni decolorarea finisajului.



Nu folositi acetona, dizolvanti sau produse de curatarea geamurilor pe suprafat mobilierului.



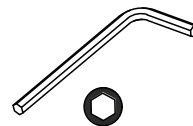
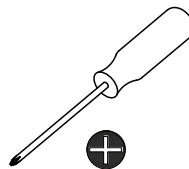
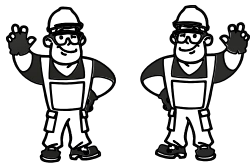
Temperaturile extreme si schimbarile de umiditate pot genera crapaturi in lemn. Este de preferat sa pastrati mobilierul intr-o incapere climatizata corespunzator.



Evitati scurgerea de lichide pe zonele sensibile ale mobilierului : colturi, margini, nise. Absorbtiia lichidelor cauzeaza umflarea lemnului. Uscati repede folosind o carpa moale si curata. Evitati frecarea.



Evitati scrierea directa pe suprafata mobilierului, pentru a preveni formarea de urme si zgarieturi.



x8

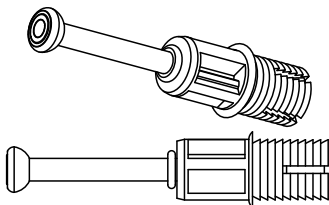


454



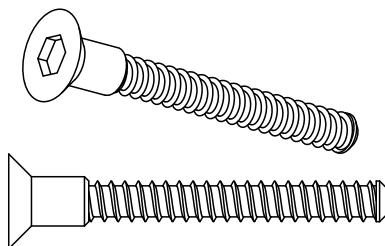
x6

257



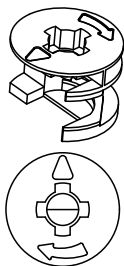
x10

200



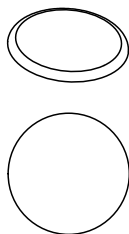
x8

215



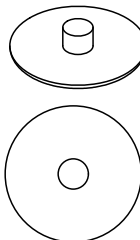
x4

2021
277



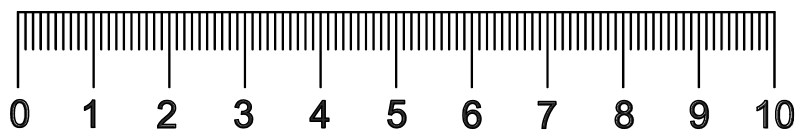
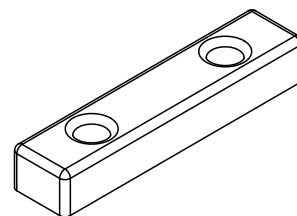
x6

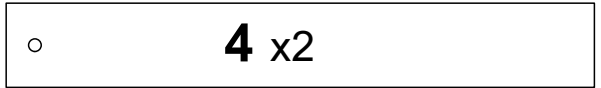
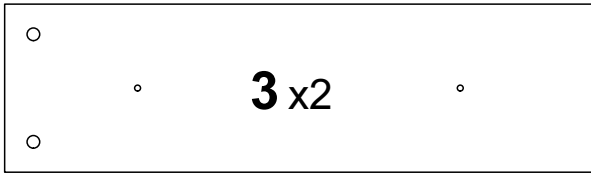
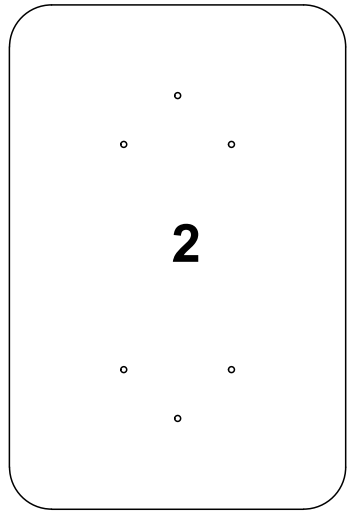
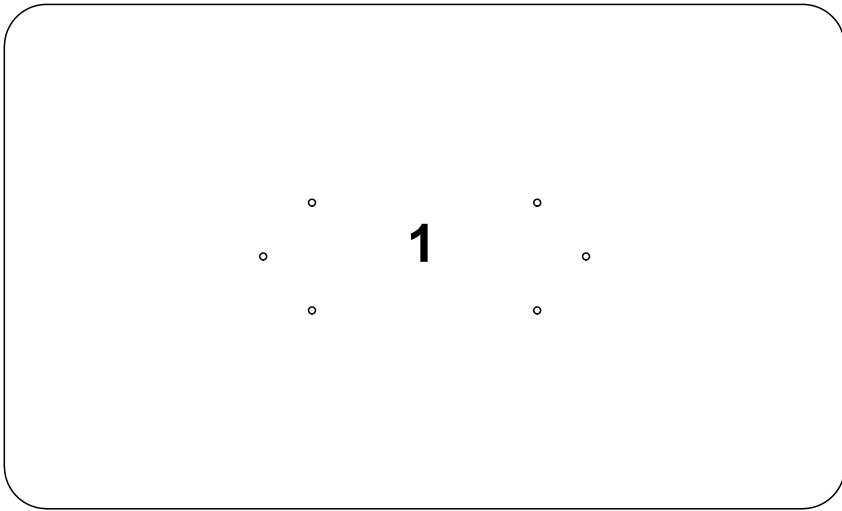
54031
30515



x4

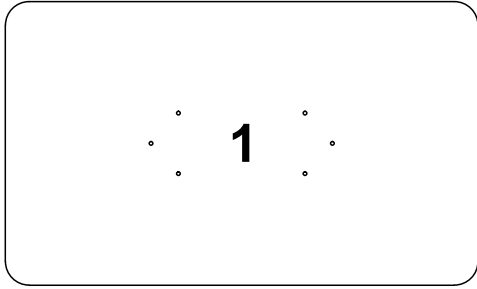
231



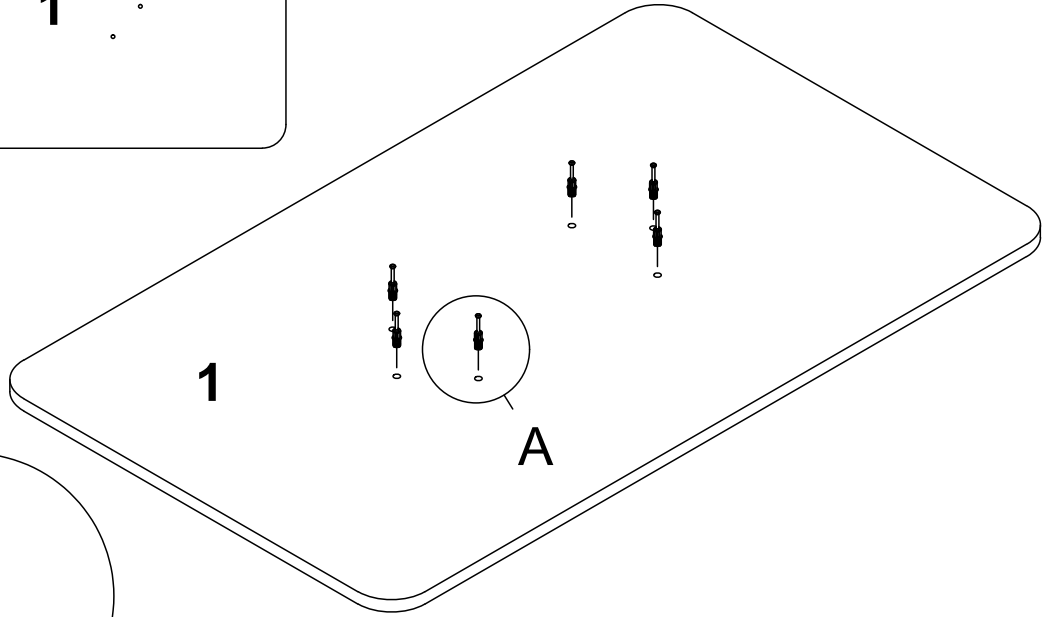
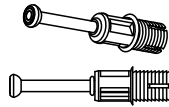


Item.	Qty	L(mm)	W(mm)	H(mm)
1	1	1000	600	16
2	1	600	400	16
3	2	700	200	16
4	2	700	100	16

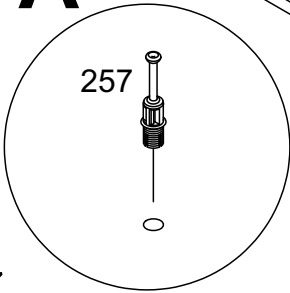
1



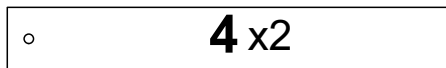
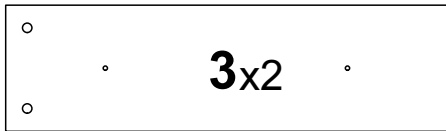
x6
257



A



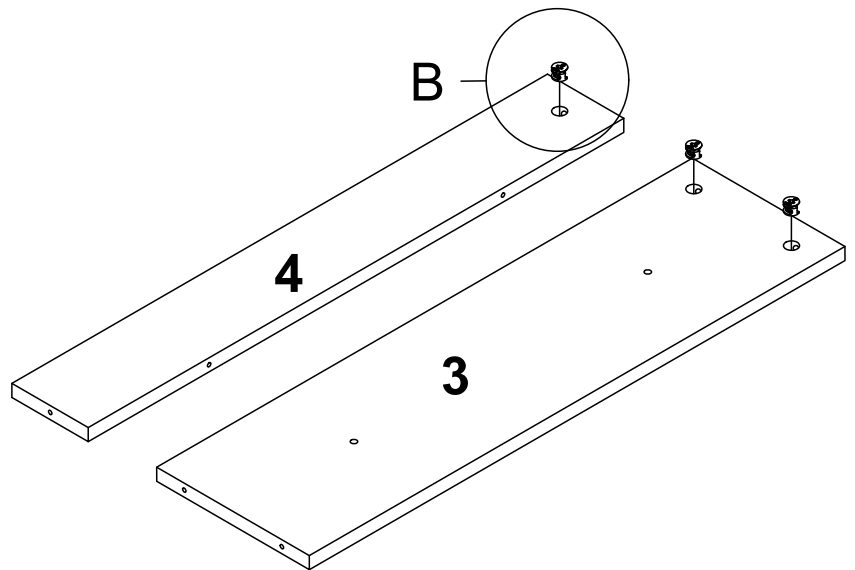
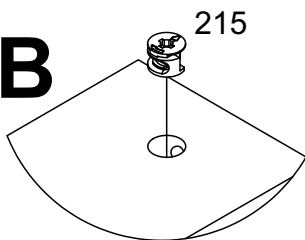
2



x6
215



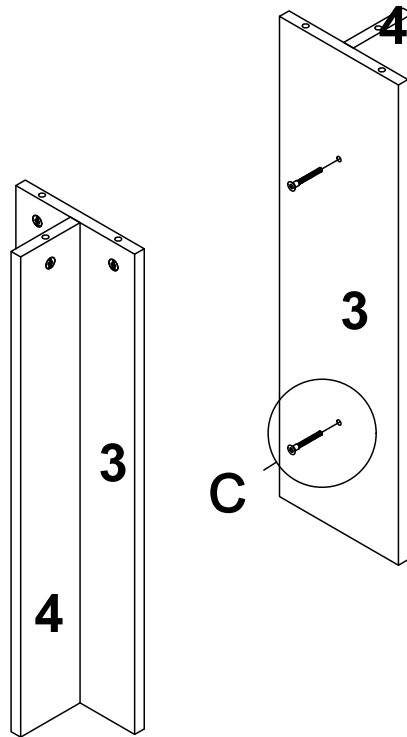
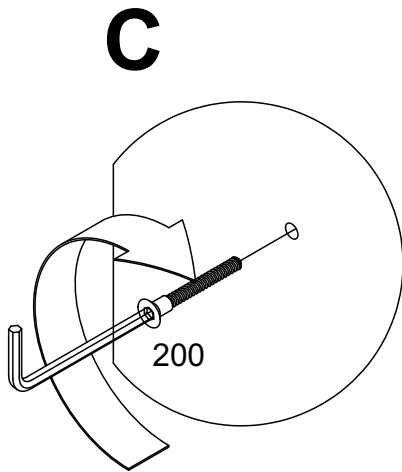
B



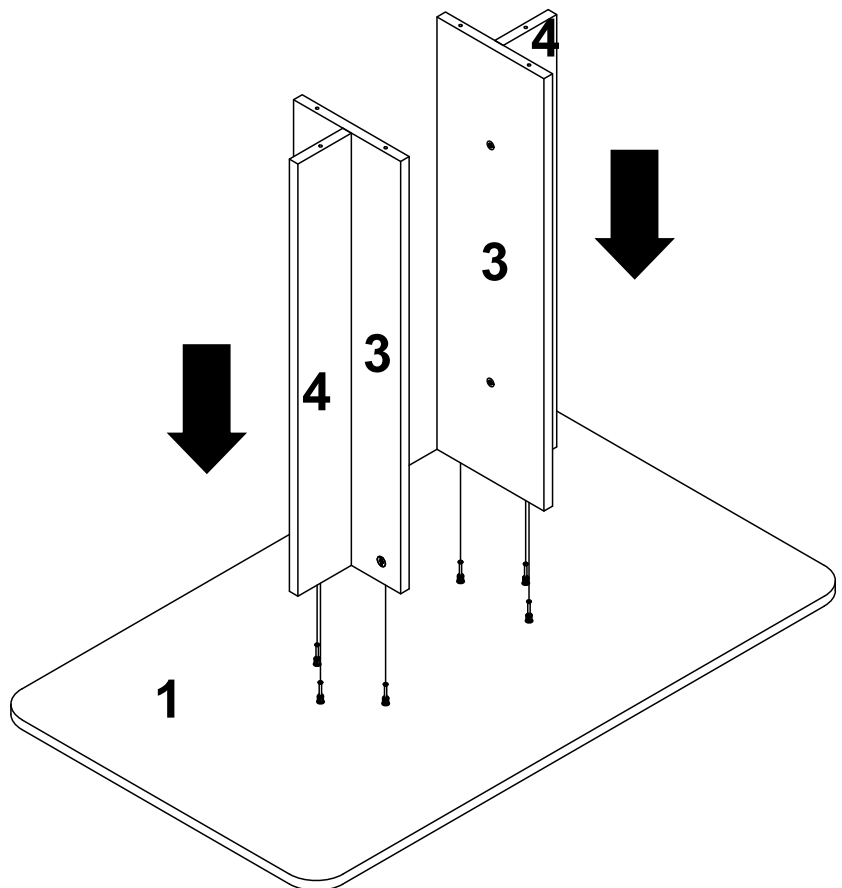
5

3

x4
200

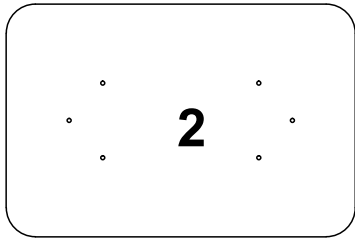


4

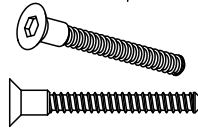


6

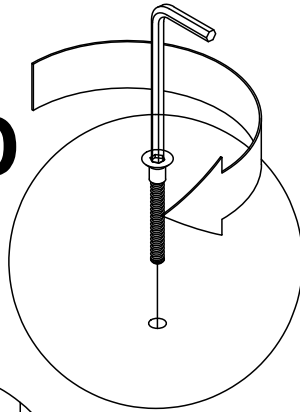
5



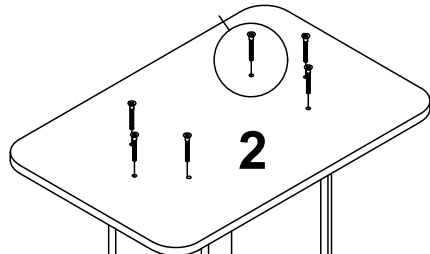
x4
200



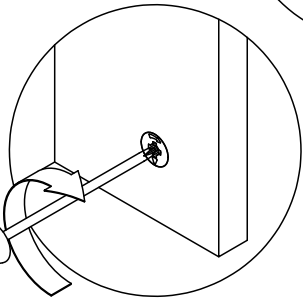
D



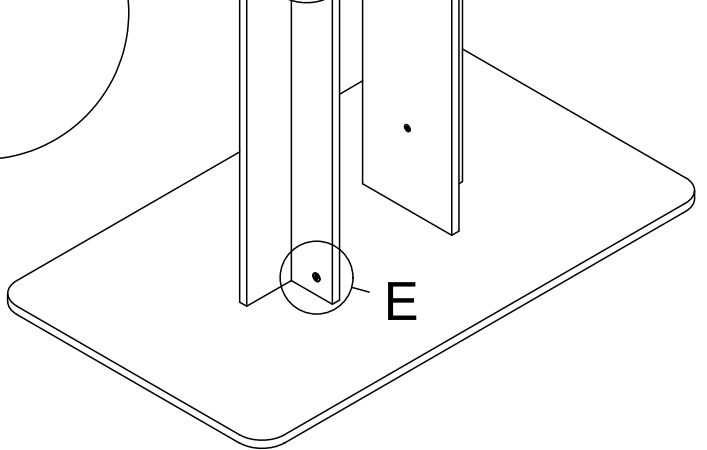
D



E



E



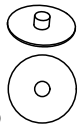
6

x8



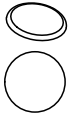
x6

54031
30515



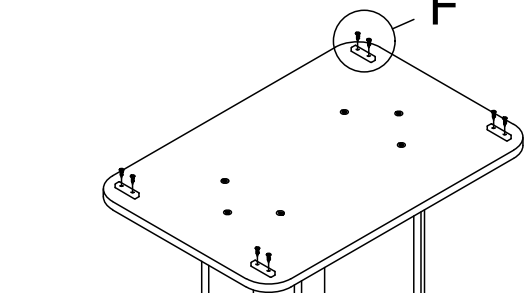
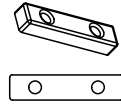
x4

2021
277



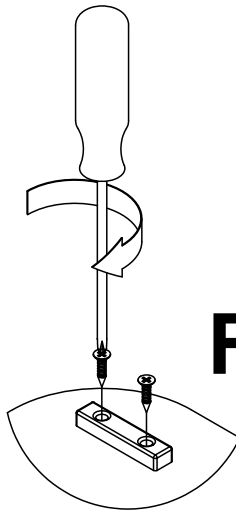
x4

231

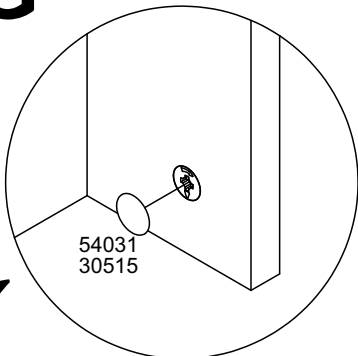


F

F



G



2021
277

G



7