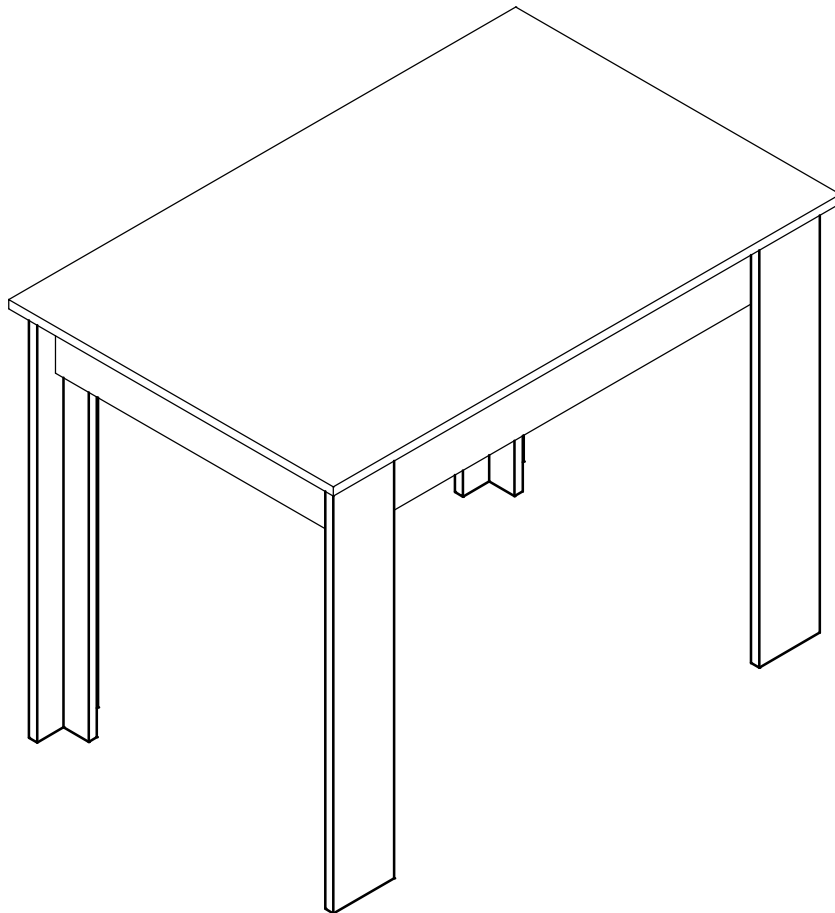
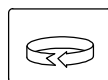
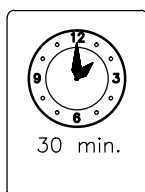
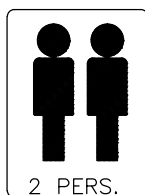
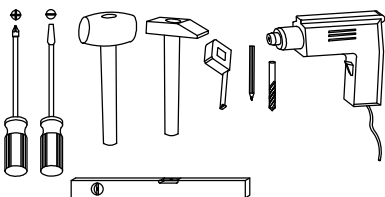




 PRODUS : Masa CARINA



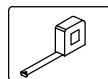
Va rugam sa cititi cu atentie aceste instructiuni de montare deoarece nu asiguram garantia pentru defecte datorate unui montaj incorect.



– Strangere



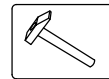
– Introducere prin apasare



– Masurare



– Apasare



– Introducere prin ciocanire



– Intoarceți/rotiti

Stimate client,

- In calitate de producator de mobila am dori sa va informam ca o fixare a mobilei de perete poate fi buna doar daca legatura dintre materialul de fixare (dibluri) si perete este buna. In cazul corpurilor suspendate verificati peretele si folositi doare dibluri cospunzatoare tipului de perete (caramida, BCA, rigips,etc.) achizitionate dintr-un magazin de specialitate. In definitiv montatorul este raspunzator de fixarea de perete.
- Montarea si pozarea articolelor electrice se va efectua doar de catre personal calificat si autorizat.
- Respectati descrierea si specificatiile de incarcare din instructiunile de montaj - in caz de supraincarcare ce poate sa apara datorita copiilor care se joaca, datorita persoanelor, materialului sau datorita altor factori - nu ne asumam nici oraspundere ca producator de mobila.
- O functionalitate perfecta a mobilei este asigurata doar in cazul in care la asezare aceasta se regleaza pe orizontala si verticala. Doar dupa aceasta se vor regla usile.
- Toate suruburile si elementele de imbinare demontabila vor trebui verificate si stranse dupa 5 pana la 6 saptamani pentru a se asigura o siguranta definitiva a fixarii.
- **Nu folositi agenti de curatire abrazivi**
- In cazul in care nu se respecta instructiunile de utilizare, de deservire sau de montaj, daca se efectueaza modificari ale produselor, daca se schimba piese sau se folosesc pese care nu corespund pieselor originale, atunci se pierde orice garantie sau pretentie de responsabilitate din partea producatorului de mobila.

Incarcari maxime pentru polite in Kg:							
Lungime	Grosime PAL melaminat					Sticla	Polita suspendata
	mm	16	18	22	25	28	
$0 \leq 400$	8	8	8	10	10	Lungime >600 5Kg.	Lungime < 1000mm max. 3 Kg.
$401 \leq 600$	6	6	6	6	6		
$601 \leq 800$	5	5	5	5	5	Lungime >1000 2Kg.	
$801 \leq 1000$	3	3	3	3	3		

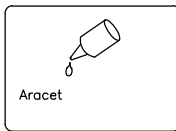
Conditii de prezentare a reclamatilor:

Reclamatii prezentate companiei producatoare trebuie sa contina:

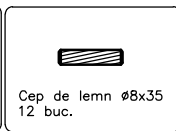
1. Documentele ce dovedesc cumpararea (chitanta/factura).
2. Etichete ale ambalajelor (inclusiv numar de serie) la care au fost depistate defecte, sau greseli de productie.
3. Defectele mecanice trebuie reclamate companiei producatoare imediat dupa depistare, inainte de asamblarea mobilierului.
4. Reclamatii privind defectele mecanice ale mobilierului deja asamblat nu vor fi luate in considerare.
5. Elementele reclamate trebuie specificate conform schitei de montaj

PRODUS : Masa CARINA

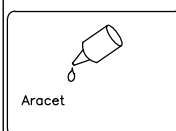
1



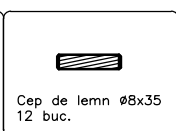
Aracet



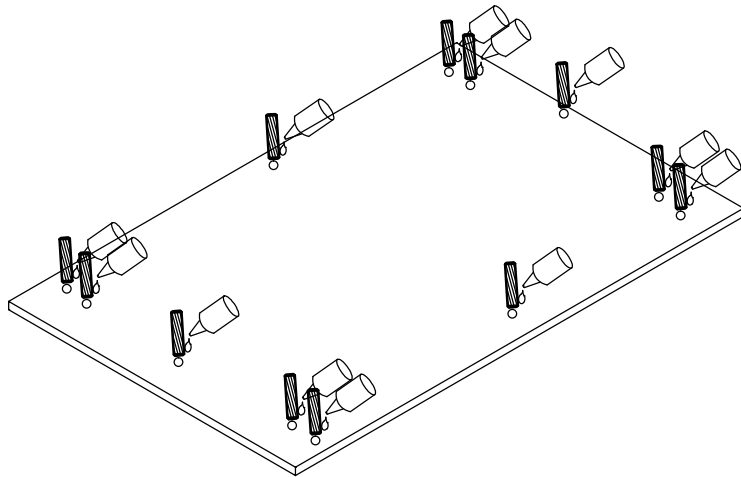
Cep de lemn ø8x35
12 buc.



Aracet

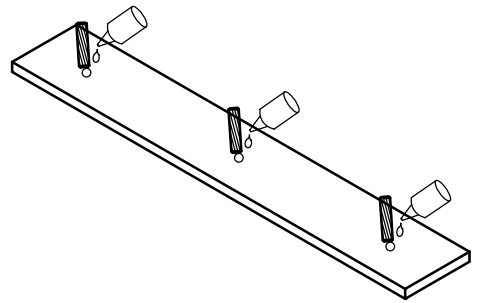


Cep de lemn ø8x35
12 buc.



01 Blat

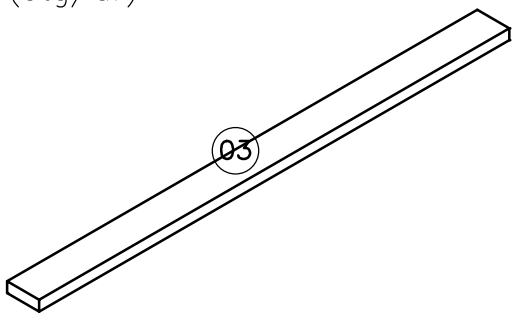
2



02 Picioar 1 2 perechi
(stg/dr)

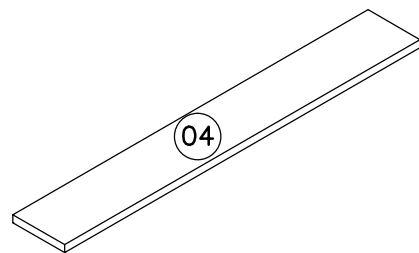
3

03 Picioar 2 2 perechi
(stg/dr)

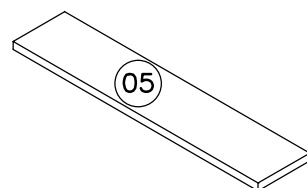


4

04 Legatura 1 2 buc

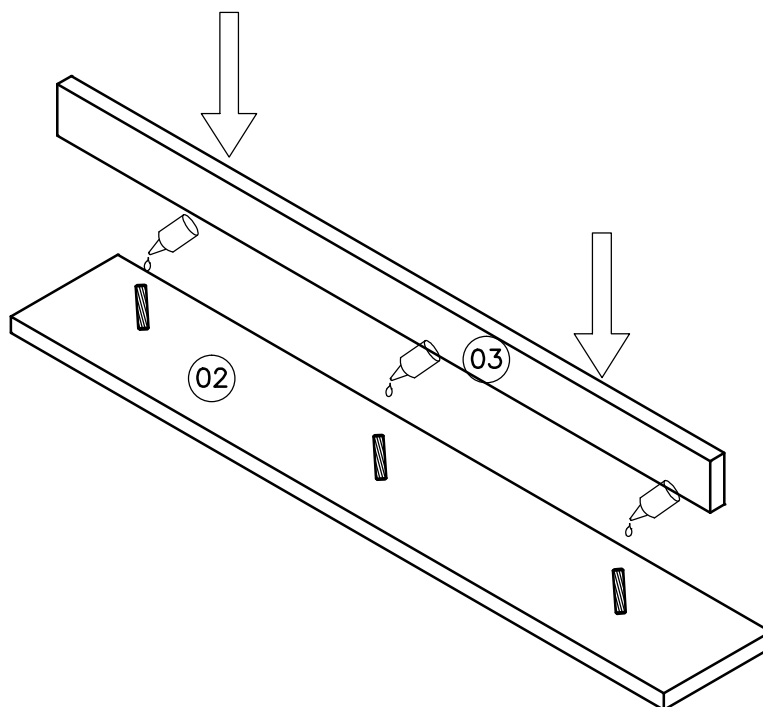


05 Legatura 2 2 buc

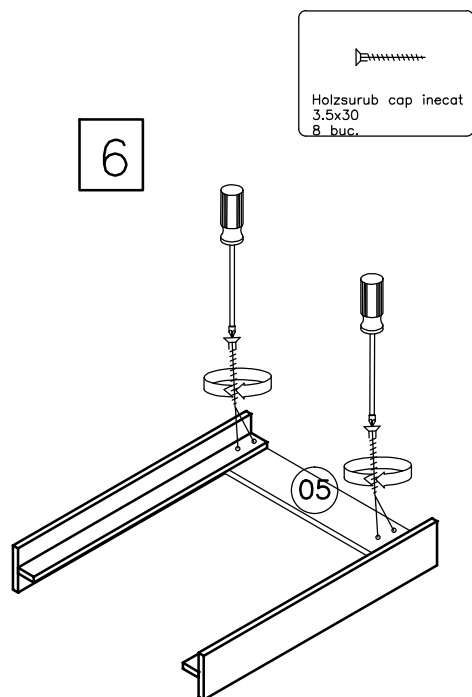


PRODUS : Masa CARINA

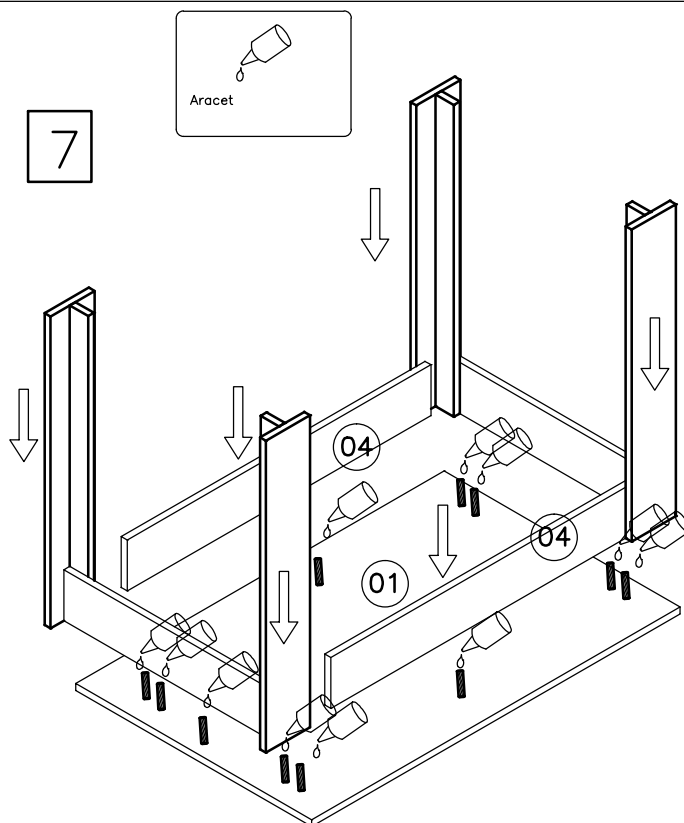
5



6



7



PRODUS : Masa CARINA

8

