

# RO: CUPRINS

1.	MĂSURI DE PRECAUȚIE	18
2.	MODELE	22
3.	INSTRUCȚIUNI DE INSTALARE	24
4.	CONEXIUNEA ELECTRICA	29
5.	INTRETINERE ȘI SERVICE	31

# Declarație de Conformitate

## Producător:

Intax Trading SRL, Str. Libertatii A1-A3, 140017,  
Alexandria, Teleorman , Romania.



Acest produs respecta următoarele directive europene:

2014/30/EU (EMV)

2014/35/EU (LVD)

2011/65/EU (RoHS)

Cititi cu atenție acest manual pentru a putea opera acest ventilator.

## MĂSURI DE PRECAUȚIE

1. Scoateți ambalajul și asigurați-va că aparatul nu este deteriorat. In cazul in care aveți indoieli, nu folosiți aparatul și contactați centrul nostru de service.
2. Acest aparat trebuie utilizat numai in scopul pentru care a fast construit, de ex. pentru evacuarea aerului și in alte scopuri casnice și similare.
3. Instalare - trebuie montat pe perete, pe fereastra sau pe tavan. Instalarea ventilatorului trebuie facuta cu ștecherul și șuruburile livrate impreuna cu setul. Evacuarea trebuie facuta in camera de aerisire sau in sistemul comun existent pentru aerisirea in cladire. Instalarea se va face sub supravegherea unui instalator autorizat.
4. Inainte de a efectua orice curățare sau intreținere , deconectați sursa de alimentare a ventilatorului de la rețea cu

ajutorul unui intrerupator cu doi poli sau scoateți ștecherul.

5. In caz de defecțiune sau de funcționare defectuoasa, opriți aparatul și nu ii atingeți.

Daca sunt necesare reparații, contactați numai centrul de service tehnic autorizat de producator și solicitați piese de schimb originale. Nerespectarea celor de mai sus ar putea pune in pericol siguranța aparatului.

6. Cand aparatul nu funcționeaza, scoateți cablul de alimentare. Mai mull decal atat, faceți ca piesele cu potențial periculos sa devina inofensive, in special in ceea ce privește copiii care s-ar putea juca cu aparatul atunci cand nu este utilizat.

7. Temperatura max. a camerei este de 40 ° C.

8. Aparatul trebuie instalat la mt. 2,3 minim.

9. Dupa instalare, dispozitivul (M) va porni imediat ce detecteaza prezența oamenilor la o distanța de maxim 5 metri și se va opri dupa un anumit timp , daca nu mai poate detecta prezența oamenilor. Extractorul poate fi ajustat de la 1 min la 15 min. prin rotirea butonului circuitului electronic in sensul acelor de ceasornic.



### **AVERTISMENT:**

Acest simbol indica masurile de precautie care trebuie luate pentru a evita ranirea.

- Nu utilizați acest aparat in alte scopuri decal cele descrise in aceasta broșura de instrucțiuni.
- Dupa scoaterea aparatului din ambalaj , asigurați-va ca este complet și nu este deteriorat. Daca aveți indoieli , contactați un electrician calificat profesional. Nu lasați ambalajele in zona in care pot ajunge copiii sau persoanele cu dizabilitați.
- Trebuie sa respectați anumite reguli fundamentale atunci cand utilizați orice aparat electric:  
a) Nu atingeți niciodata aparatele cu maini ude sau umede;

- b) Nu atingeți niciodată aparatele atâta timp cât sunteți în picioarele goale.
- Acest aparat nu este recomandat pentru a fi utilizat de copii sau de persoane cu capacități fizice, senzoriale sau mentale reduse, sau de persoane neexperimentate sau neinstruite, cu excepția cazului în care sunt supravegheate sau instruite de o persoană responsabilă pentru siguranța lor. Copiii trebuie să fie întotdeauna supravegheați pentru a se asigura că nu se joacă cu aparatul.
  - Nu depozitați aparatul la îndemâna copiilor și a persoanelor cu dizabilități dacă decideți să-l deconectați de la sursa de alimentare și să nu îl mai folosiți.
  - Nu folosiți aparatul în prezența vaporilor inflamabili (alcool, insecticid, benzina, etc.).
  - Luați toate măsurile de precauție necesare pentru a vă asigura că nu există infiltrări de gaz în spațiile în care se află aparatele cu combustie.



**ATENȚIE:** acest simbol indică măsurile de precauție care trebuie luate pentru a evita deteriorarea aparatului.

- Nu efectuați modificări de niciun fel la acest aparat.
- Nu expuneți aparatul la intemperii (ploaie, soare etc.)
- Inspectați regulat aparatul pentru a vedea dacă prezintă defecțiuni vizibile. Dacă găsiți defecțiuni, nu utilizați aparatul.
- Dacă aparatul nu funcționează corect sau dezvoltă o defecțiune, contactați-ne imediat și asigurați-vă că au fost folosite numai piese de schimb originale pentru reparații.
- Dacă aparatul este aruncat sau a suferit o lovitură puternică, verificați-l imediat.
- Aparatul trebuie să fie instalat de către un electrician profesionist calificat.
- Sistemul electric la care este conectat aparatul trebuie să respecte standardele aplicabile.
- Aparatul este dublu izolat și, prin urmare, nu trebuie să fie împământat.

- Nu acționați ventilatorul dacă un cablu sau ștecherul sunt deteriorate, după a funcționare defectuoasă sau dacă a cazut sau a fast deteriorat in orice mod.
- Sursa de alimentare electrica / priza la care aparatul trebuie sa fie conectat trebuie sa poata furniza puterea electrica maxima ceruta de aparat. in caz contrar, contactați un electrician pentru a efectua modificarile necesare inainte de a continua.
- Pentru a instala aparatul trebuie utilizat un comutator multi-polar. Distanța dintre contactele comutatorului trebuie sa fie de eel puțin 3 mm.
- Opriți aparatul de la intrerupatorul principal al instalației:
  - a) dacă aparatul nu funcționează corect;
  - b) înainte de a curăța exteriorul aparatului;
  - c) dacă aparatul nu va fi folosit pentru a perioada lunga de timp.
- Incaperea trebuie sa aiba a sursa adecvata de inlocuire a aerului pentru ca acest aparat sa funcționeze eficient. In plus, in cazul in care exista un aparat pe baza de combustie neetanșat, cum ar fi un incalzitor de apa, o soba cu gaz etc. in aceeași incapere , inlocuirea aerului trebuie sa fie suficienta pentru ca toate aparatele sa funcționeze eficient impreuna .
- Aparatul trebuie sa evacueze direct spre exterior, fie printr-o conducta scurta (lungime maxima de 400 mm pentru a asigura performanța certificata). dacă aparatul este instalat in conducte supuse unei eventuale contrapresiuni apreciabile se vor produce pierderi semnificative.
- Aparatul nu poate fi folosit pentru a controla activarea incalzitoarelor de apa, incalzitoarelor de camera etc. și nici nu trebuie sa fie conectat la conductele de aer cald utilizate de alte aparate.
- Aerul care trebuie extras din incapere trebuie sa fie curat (de ex. fara grasimi, funingine, agenți chimici și corozivi și amestecuri explozive sau inflamabile) și nu trebuie sa depășească o temperatura de 40 ° C.
- Pastrați grilele de admisie și evacuare a aparatelor libere pentru a asigura un nivel optim de aer.
- Instalați aparatul astfel incat rotorul sa fie inaccesibil din partea de evacuare a aerului, verificat prin testarea cu degetul, in conformitate cu reglementarile actuale privind siguranța. Dacă acest lucru nu este

posibil, trebuie instalat accesoriul de protecție relevant.

- Model (H): nu acoperiți sau obstrucționați grila senzorului de umiditate.
- Model(M): nu acoperiți obiectivul senzorului de mișcare.

### **NOTĂ (pentru ventilatoare cu elemente de declanșare in partea din față)**

- Declanșatorul acționat de intrerupatorul termo-electric se deschide și se inchide automat.
- Nu impingeți obturatorul ventilatorului cu mana sau cu altceva.
- Obturatorul va fi deschis dupa 40 de secunde atunci cand ventilatorul este pornit.
- Obturatorul va fi inchis dupa 40 de secunde atunci cand ventilatorul este oprit.

## MODELE

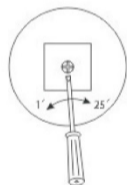
A. (S) Model Standard - Acest model este operat prin pornirea acestuia cu ajutorul comutatorului de alimentare.

B. (T) Model Temporizator - Acest model este echipat cu un temporizator care permite ventilatoarelor sa funcționeze dupa ce temporizatorul a fost oprit sau setat sa funcționeze limp de minim 3 minute. Temporizatorul poate fi ajustat la setari intre aprox. 1 și 25 minute prin intermediul temporizatorului .

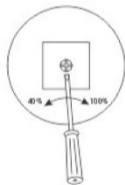
C. (H) Model cu Umiditate - Acest model are un circuit presetat de detectare a umidității care ii pornește când umiditatea relativă depășește 40% pana la 100%. Circuitul este, de asemenea, echipat cu un temporizator care poate fi ajustat la setari intre aprox. 1 și 25 minute prin intermediul temporizatorului.

D. (M) Model cu Detectare a Mișcării - Produsul este echipat cu un circuit electronic cu senzor (PIR) care pune aparatul in funcțiune atunci cand detecteaza prezeța unei persoane in raza sa de acțiune (distanța de prezența de la 1-5m). Acesă model este echipat cu temporizator setat din fabrica pentru o funcționare de minim 3 minute. Timpul poate fi reglat intre setari de aprox. 1 și 15 minute prin intermediul temporizatorului.

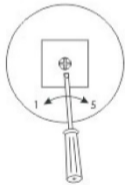
Setarea  
Timer-ului



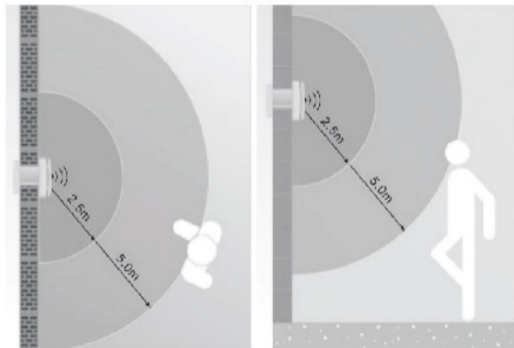
Setarea senzorului  
de umiditate



Setarea senzorului  
de prezenta



Suprafata de detectare a prezentei



## INSTRUCȚIUNI DE INSTALARE

ATENȚIE: ASIGURAȚI-VA CA ALIMENTAREA ESTE OPRITALĂ PÂNĂ LA DEZACTIVAREA PANOURII DE SERVICIU ÎNAINTE DE ÎNȚEBEREA INSTALĂRII.

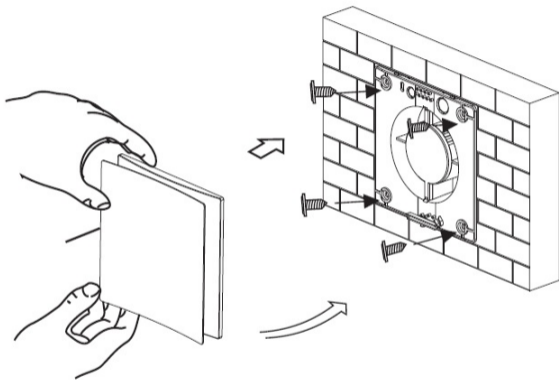
**NOTĂ:** LOCĂȚIA DE INSTALARE TREBUIE SĂ FIE LANGĂ O SURSĂ DE ALIMENTARE. ESTE NECESAR UN ELECTRICIAN CU LICENȚĂ PENTRU A INSTALA ORIFICIUL PRIZEI.

### INSTALAREA PE PERETE

1. Asigurați-vă că ați ales tensiunea corectă afișată pe etichetă înainte de conectarea la sursa de alimentare.
2. Taiati un orificiu cu o dimensiune adecvată în perete, asigurați-vă că nu există cabluri sau țevi arse în perete atunci când tăiați. Decupajul din interiorul peretelui, permite ca, conducta să se incline ușor spre peretele exterior, aceasta vă permite scurgerea apei provenite din ploaie.
3. Scoateți capacul frontal al ventilatorului și poziționați ventilatoarele pe perete și marcați cele patru puncte de fixare și intrarea cablului, apoi forțați-1 astfel încât să se potrivească.
4. Aduceți cablul la unitate printr-un întrerupător cu doi poli cu o distanță de minim 3mm între poli.
5. Aduceți cablul principal prin intrarea cablului și fixați corpul ventilatorului în poziție.
6. Fixați capacul frontal și obturatorul extern (declanșatorul extern nu este furnizat).



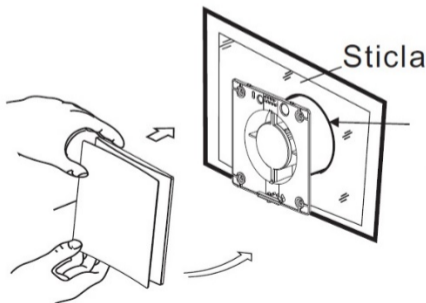
**Nota: imaginea este o  
ilustratie ce nu  
reprezinta modelul de  
fata.**



## INSTALAREA PE O FEREASTRĂ DE STICLA

1. Înainte de începerea oricărei tăieri, verificați ca în ferestre să nu existe obstrucții cum ar fi ramele ferestrelor sau îmbinările și să existe suficient spațiu liber pentru carcasa.
2. Poziționați ventilatorul pe geamul ferestrei, marcați-l, apoi decupați.
3. Aduceți cablul la unitate printr-un comutator cu doi poli cu o distanță minimă de 3 mm între toți polii.
4. Utilizați adeziv de sticlă pentru a fixa corpul ventilatorului și lăsați adezivul de sticlă să se usuce 3 minute, apoi ventilatorul va fi fixat ferm în sticlă.

**Nota: imaginea este o  
ilustrație ce nu  
reprezintă modelul de  
fata.**



**Se pune adeziv pe întreaga  
margine, apoi se fixează corpul  
ventilatorului în sticlă**

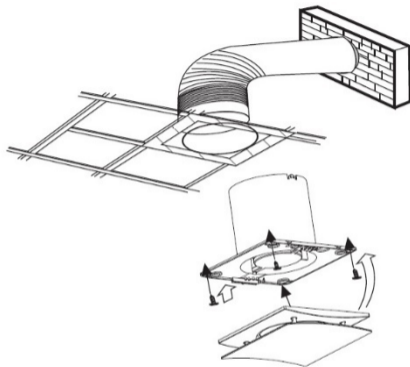
## INSTALAREA PE TAVAN

1. Stabiliți o locație potrivita pentru ventilator și tăiați un orificiu in tavan de dimensiune potrivita.
2. Scoateți capacul din fața al ventilatorului, aduceți cablul la unitate printr-un comutator cu doi poli cu o distanța minima de 3 mm între toți polii.
3. Introduceți cablul principal prin intrarea cablului și fixați unitatea in poziție folosind dispozitive de fixare adecvate (dispozitivele de fixare nu sunt furnizate).
4. Aparatele montate pe tavan trebuie sa ventileze in exterior și nu in tavan pentru a evita reducerea spațiului, folosind o conducta flexibila și un declanșator cu tiraj in spate care sa se potriveasca.

**NOTĂ:** In cazul in care se utilizeaza conducta (nu este inclusa), asigurați-va ca aceasta este golita astfel incat sa se evite infiltrarea fluxului de gaze inapoi in camera de la aparatele cu ardere de gaze sau aparatele cu ardere de combustibil.

**NOTĂ:** Unilațiile ventilatoarelor de evacuare din tavan trebuie sa ventileze in exterior și nu in cavitatea plafonului. Utilizați o conducta și un declanșator cu tiraj in spate care sa se potriveasca (nu este inclus).

**Nota: imaginea este o  
ilustratie ce nu  
reprezinta modelul de  
fata.**



## CABLAJUL

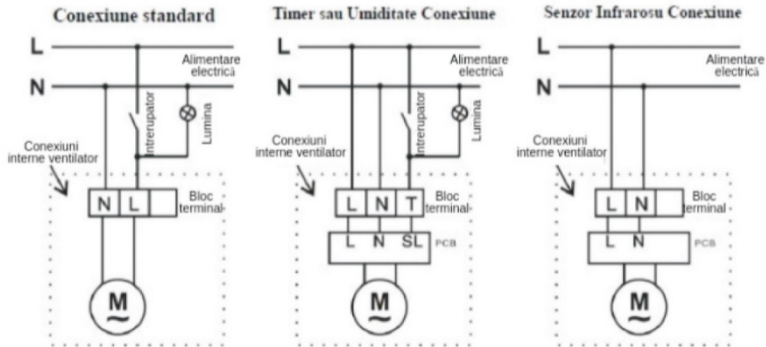
1. Ventilatoarele sunt dublu izolate și nu au nevoie de cablaj de împământare.
2. Pentru ventilatoarele de compartimentare, trebuie luate măsuri de precauție pentru evitarea infiltrării gazelor în capere, datorită aparatelor cu gaze reziduale deschise sau a altor aparate.
3. L---conectarea la tensiune  
N---conectarea la neutru.

T---conectarea la tensiune slaba sau comutare la tensiune (pentru unitațile temporizatorului și Hygro)

## CONEXIUNEA ELECTRICA

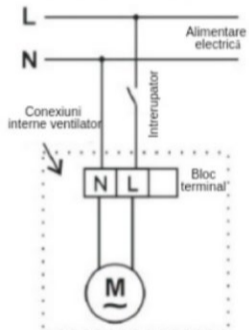
(M) trebuie sa fie conectat la o rețea monofazata cu tensiunea și frecvența afișate pe placuța de identificare a ventilatorului. Conectorii de comutare sunt situați la baza de fixare a ventilatorului. Pentru a asigura nivelul IP impotriva stropilor de apa, utilizați joncțiunea adecvata de cablu furnizata la introducerea cablului de conectare. Ventilatorul trebuie sa fie conectat permanent la o conducta fixa printr-un cablu dublu cu o secțiune minima de 1 mm<sup>2</sup> pentru o instalare fixa. Nu are nevoie de conexiune la sol deoarece este un ventilator cu izolație dubla (clasa II).

### A) Cu Lumina

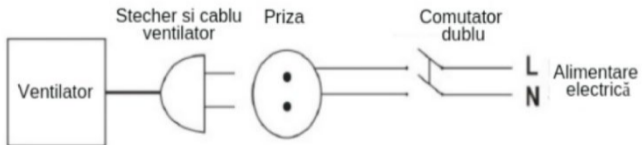
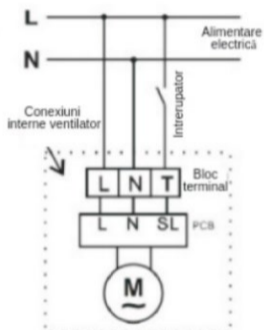


## B). Fara Lumina

### Conexiune standard



### Timer sau Umiditate Conexiune



## INTRETINERE ȘI SERVICE

Înainte de efectuarea oricăror lucrări de întreținere, asigurați-vă că alimentarea cu energie electrică este deconectată de la rețeaua de alimentare.

1. Stergeți fascia și grilele numai cu o carpa umedă cu săpun. Nu lăsați apa să intre în contact cu piesele electrice, cum ar fi motorul.
2. Nu utilizați niciodată benzina, benzen, diluant sau alte astfel de substanțe chimice pentru curățarea ventilatorului.
3. Nu scufundați piesele de rășină în apa fierbinte peste 60 ° C.
4. Nu amplasați obiecte fierbinți în apropiere sau nu instalați aparatele fierbinți în apropiere.



Acest aparat nu este destinat utilizării de către persoane (inclusiv copii) cu capacități fizice, senzoriale sau mentale reduse, sau lipsa de experiență și de cunoștințe, dacă nu au fost supravegheați sau instruiți cu privire la utilizarea aparatului de către o persoană responsabilă de siguranța lor. Dacă cablul de alimentare este deteriorat, acesta trebuie înlocuit de producător, de agentului sau de service sau de persoane calificate în mod similar pentru a evita un pericol.