

MANUAL DE UTILIZARE

MINIBAR



STUDIO CASA

MODEL: MB-645A

Cuprins

Cuprins	
1. Masuri de siguranta	
2. Recomandari generale	
3. Schimbarea sensului de deschidere a usilor	
4. Instalarea	
5. Intretinere si curatare	


Înainte de a pune aparatul în funcțiune citiți cu atenție și în întregime aceste instrucțiuni. Ele conțin informații importante referitoare la instalarea, utilizarea și întreținerea aparatului dumneavoastră.


Pastrați instrucțiunile într-un loc sigur pentru a putea fi consultate cu ușurință ulterior. De asemenea, ele pot fi folosite ulterior unui alt utilizator.


Masuri de siguranta pentru copii si persoane cu dezabilitati

- Acest produs nu poate fi utilizat de către copii care au vârsta sub 8 ani sau de către persoane cu dezabilitati (capacitati fizice, senzoriale sau mentale) sau persoanele lipsite de experienta dacă o persoană responsabilă de siguranța lor nu le-a instruit în legătură cu aceasta.
- Copiii trebuie supravegheați pentru a avea certitudinea că nu se joacă cu aparatul.
- Pentru a se evita pericolul de sufocare și prindere a copiilor în interiorul aparatului, nu permiteți copiilor să se joace cu aparatul sau să se ascundă în interiorul acestuia.
- Înainte de a efectua lucrări de întreținere sau de curățare a aparatului, deconectați aparatul de la priză sau de la sursa de alimentare cu energie electrică.
- În cazul în care noul aparat achiziționat înlocuiește un aparat mai vechi, vă sfătuim să țineți cont de următoarele aspecte:
 - a) Aparatele uzate nu sunt deseuri fără valoare. Eliminarea lor prin respectarea mediului înconjurător permite recuperarea unor materii prime importante. Vechiul aparat îl puteți recicla parcurgând următorii pași:
 - deconectați aparatul de la rețeaua electrică;
 - îndepărtați cablul de alimentare (taiati-l);
 - îndepărtați eventualele incuietori de pe uși pentru a evita blocarea în interior, din joacă, a copiilor și punerea în pericol a vieții acestora.
 - b) Aparatele frigorifice conțin materiale izolatoare și agenți frigorifici care necesită o reciclare adecvată.

Masuri de siguranta

 **ATENȚIE!** Nu blocați fantele de ventilație. Pentru a se asigura o ventilație adecvată, lăsați un spațiu în partea din spate / jos a aparatului și respectați instrucțiunile de instalare.

 **ATENȚIE!** Nu utilizați produse mecanice, electrice sau chimice, altele decât cele recomandate de către producător, pentru a accelera procesul de decongelare..

 **ATENȚIE!** Nu deteriorați tuburile circuitului de răcire.

Masuri de siguranta

ATENȚIE! Nu utilizați sau amplasați aparate electrice în interiorul compartimentelor aparatului dacă nu sunt autorizate de către producător.

- Nu depozitați și nu utilizați petrol, gaz sau alte lichide inflamabile în apropierea aparatului sau a altor aparate electrice. Vaporii reprezintă pericol de incendiu sau explozie.
Izobutanul (R600) este un gaz cu impact redus asupra mediului. Cu toate acestea, trebuie să fiți atenți, deoarece izobutanul este inflamabil. De aceea, verificați ca tuburile circuitului de răcire să nu fie deteriorate.
- După îndepărtarea ambalajului, verificați ca aparatul să nu prezinte deteriorări și ca ușile să se închidă bine.
- Nu lăsați aparatul în apropierea surselor de foc sau a unor substanțe inflamabile
- Nu utilizați adaptoare sau cabluri prelungitoare pentru conectarea aparatului.
- Cablul de alimentare trebuie schimbat sau modificat numai de către personal calificat.
- Acest aparat trebuie folosit numai în scopul pentru care a fost fabricat (uz casnic), în spații corespunzătoare, ferit de ploaie, umezeala sau alți factori atmosferici.
- Verificați ca aparatul să nu se afle în apropierea unei surse de căldură.

ATENȚIE! În timpul instalării, verificați ca aparatul să nu fie așezat pe cablul de alimentare.

Deconectarea aparatului trebuie să se poată realiza de la priză sau de la un întrerupător bipolar.

Verificați ca voltajul indicat pe plăcuța cu date tehnice a aparatului să corespundă cu voltajul sursei de alimentare.

Aparatul trebuie manevrat și instalat de către două sau mai multe persoane.

Nu consumați cuburi de gheață sau înghețată imediat după scoaterea lor din compartimentul congelator pentru că pot cauza arsuri la rece.

Nu atingeți niciodată părți metalice reci sau alimente congelate dacă aveți mainile ude deoarece mainile dvs. pot îngheța rapid pe suprafețele foarte reci.

Verificați ca aparatul să nu se afle în apropierea unei surse de căldură.

Așezați aparatul pe o suprafață care să suporte greutatea acestuia și într-o zonă în care să existe suficient spațiu pentru instalarea acestuia.

Masuri de siguranta

- Nu asezati produse fierbinti pe componentele din plastic al acestui echipament.
- Alimentele decongelate nu vor fi recongelate.
- Alimentele vor fi congelate si vor fi pastrate doar pe perioada lor de valabilitate (perioada ce poate varia functie de produs / producator / etc.).
- Bauturile acidulate nu se pastreaza in congelator, nu se vor pastra nici bauturile aflate in doze de aluminiu sau lichide in recipiente de sticla.
- Nu recomandam consumarea batoanelor de inghetata imediat ce au fost extrase din congelator.

Instructiuni de transport

Recomandam ca transportul aparatului sa se faca numai in pozitie verticala. Inaintea efectuarii probei de functionare in magazin, ambalajul aparatului trebuie sa fie intact. Inainte de punerea in functiune, lasati-l in repaus min. 12 ore.

In timpul transportului aparatului evitati sa deformati circuitul frigorific (tubulatura). Nerespectarea acestor instructiuni poate duce la defectarea motocompresorului si scoaterea aparatului din garantie.

Conform prevederilor legislatiei privind gestionarea deseurilor, este interzisa eliminarea deseurilor de echipamente electrice si electronice (DEEE) alaturi de deseurile municipale nesortate. Ele trebuie predate la punctele municipale de colectare, societatile autorizate de colectare/reciclare sau distribuitori (în cazul în care se achizitioneaza echipamente noi de acelasi tip).

Autoritatile locale trebuie sa asigure spatiile necesare pentru colectarea selectiva a deseurilor precum si functionalitatea acestora. Contactati societatea de salubritate sau compartimentul specializat din cadrul primariei pentru informatii detaliate.

Deseurile de echipamente electrice si electronice pot fi predate si distribuitorilor, la achizitionarea de echipamente noi de acelasi tip (schimb 1 la 1).

Predarea, de catre utilizatori, a deseurilor de echipamente electrice si electronice, la punctele de colectare municipale, societatile autorizate de colectare/reciclare sau distribuitori (în cazul în care se achizitioneaza echipamente noi de acelasi tip) faciliteaza re folosirea, reciclarea sau alte forme de valoificare a acestora.

Deseurile de echipamente electrice si electronice pot contine substante periculoase care pot avea un impact negativ asupra mediului si sanatatii umane în cazul în care DEEE nu sunt colectate selectiv si gestionate conform prevederilor legale.

Simbolul de pe ambalajul echipamentului (o pubela cu roti barata cu doua linii în forma de X), aplicat pe un echipament electric sau electronic, semnifica faptul ca acesta face obiectul unei colectari separate si nu poate fi eliminat împreuna cu deseurile municipale nesortate.


1. Ambalajul

Materialul utilizat la ambalarea produsului este complet reciclabil și este marcat cu simbolul pentru reciclare. Respectați reglementările locale privind reciclarea. Nu lăsați materialele de ambalare (pungi din plastic, bucăți de polistiren etc.) la îndemâna copiilor, deoarece sunt foarte periculoase pentru siguranța acestora.

2. Reciclare

Aparatul este realizat din materiale reciclabile.

Acest aparat este marcat în conformitate cu directiva europeană 2002/96/EC cu privire la Deșeurile de Echipamente Electrice și Electronice (DEEE). Prin reciclarea adecvată a acestui aparat contribuiți la protejarea mediului și a sănătății publice.

Simbolul  de pe aparat sau de pe documentele care însoțesc aparatul, indică faptul că aparatul nu trebuie reciclat împreună cu deșeurile menajere, ci trebuie reciclat la un centru specializat pentru colectarea deșeurilor de echipamente electrice și electronice.

Înainte de reciclarea aparatului, verificați ca acesta să nu mai poată fi utilizat; astfel, tăiați cablul de alimentare și scoateți ușa și rafturile pentru a nu permite copiilor să se urce în aparat.

Reciclarea aparatului trebuie să se realizeze în conformitate cu reglementările referitoare la protecția mediului. Depozitați aparatul uzat la un centru de colectare de deșeuri; nu lăsați aparatul nesupravegheat timp de câteva zile, deoarece reprezintă o sursă de pericol pentru copii.

Pentru mai multe informații referitoare la depozitarea și reciclarea aparatelor uzate, luați legătura cu autoritățile competente, centrele de colectarea a deșeurilor de echipamente electrice și electronice sau magazinul de unde ați achiziționat aparatul.


Informație:

Acest aparat nu conține CFC (circuitul de răcire conține R134) sau HFC (circuitul de răcire conține R600a) (vezi plăcuța cu date tehnice din interiorul aparatului).

Aparate cu izobutan (R600a):

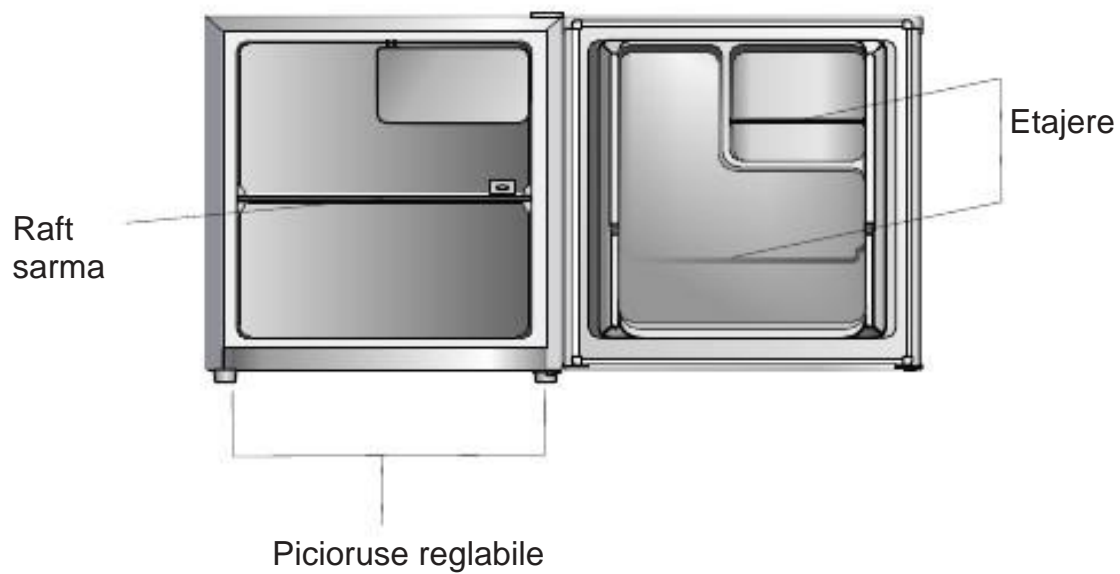
Izobutanul este un gaz cu impact redus asupra mediului. Cu toate acestea, trebuie să fiți atenți, deoarece izobutanul este inflamabil. De aceea, verificați ca tuburile circuitului de răcire să nu fie deteriorate.

Declarație de conformitate

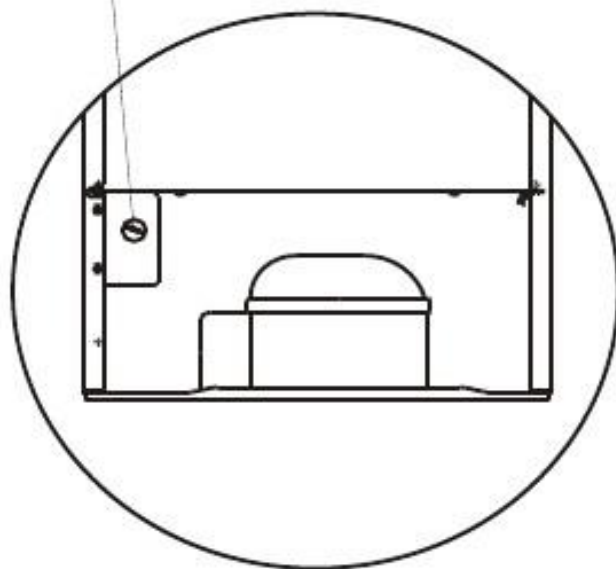
- Acest aparat este destinat pentru depozitarea alimentelor și este realizat în conformitate cu Directiva Europeană 90/128/EEC, 02/72/EEC și Reglementarea (EC) nr. 1935/2004. 
- Acest aparat a fost realizat, produs și pus pe piață în conformitate cu:
 - Obiectivele privind siguranța din Directiva privind Voltajul scăzut 73/23/EEC;
 - Cerințele de protecție din Directiva privind compatibilitatea electromagnetică 89/336/EEC, modificată de Directiva 93/68/EEC.
- Siguranța electrică a aparatului poate fi garantată numai dacă produsul este conectat la o priză prevăzută cu împământare.



Descriere produs



Termostat



Vedere produs
din spate

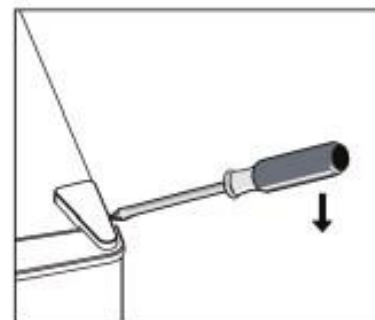
Schimbarea sensului de deschidere a usilor

Observație: Înainte de a schimba balamaua, scoateți stecherul cablului de alimentare al aparatului din priză.

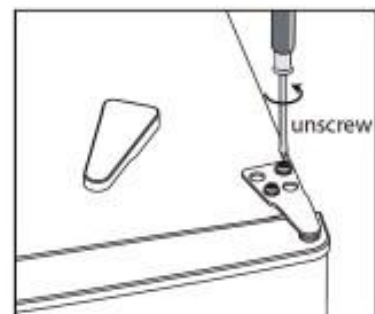
Recomandăm ca acțiunea de schimbare a sensului de deschidere a ușilor să fie făcută de către doi oameni.

De asemenea trebuie obligatoriu evitată distrugerea sistemului de racire sau a balamalelor și altor componente.

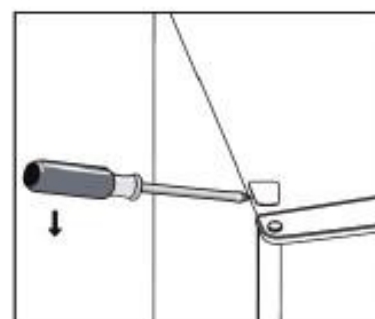
1. Ridicați capacul de protecție al balamalei superioare.



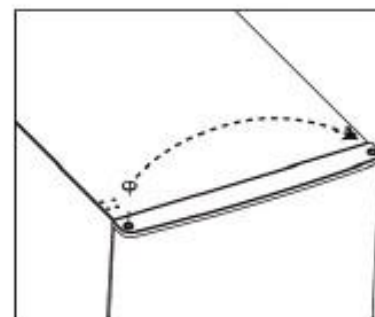
2. Desurubați suruburile balamalei superioare și apoi îndepărtați balamaua.



3. Îndepărtați din partea opusă capacul de protecție al surubului.

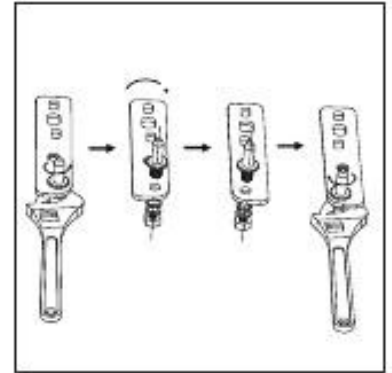
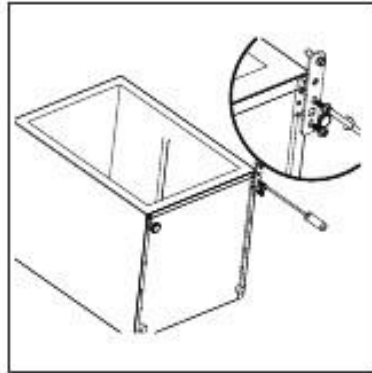


4. Montați capacul de protecție în orificiul în care a fost înșurubat surubul de fixare a balamalei. Ridicați apoi ușor ușa și plasați-o pe o suprafață plană pentru evitarea zgărierii ei.

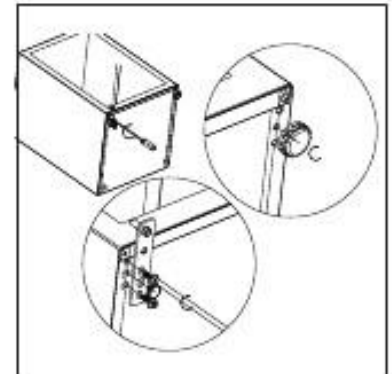


Schimbarea sensului de deschidere a usilor

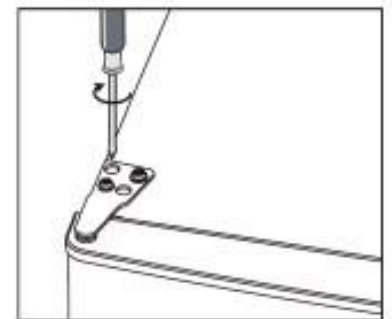
5. Desurubati si indepartati surubul de prindere. Intoarceti balamaua si remontati surubul de prindere in noua pozitie (vezi foto).



6. Asezati balamaua si pozitionati corect surubul de prindere. Indepartati ambele picioruse de reglare la nivel.



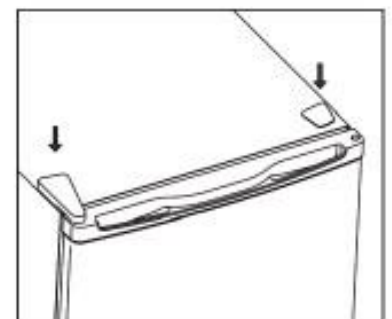
7. Asezati usa in noua locatie. Asigurati-va ca usa este aliniata orizontal si vertical, iar inchiderea – deschiderea se face corect. Strangeti suruburile balamalei superioare pentru a fixa definitiv usa in noua pozitie.



8. Asigurati-va ca suruburile au fost stranse corect si nu permit deplasarea anormala a usii (joc in usa).

9. Folositi unelte adecvate pentru a strange suruburile, dar in acelasi timp asigurati-va ca nu le deteriorate.

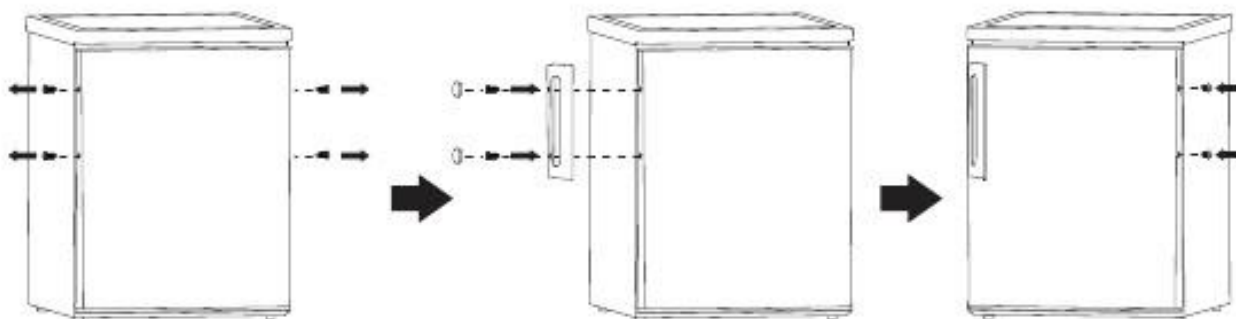
10. Fixati capacele de protectie.



Asezati la nivel echipamentul deoarece in caz contrar usa nu se va inchide in mod corespunzator.

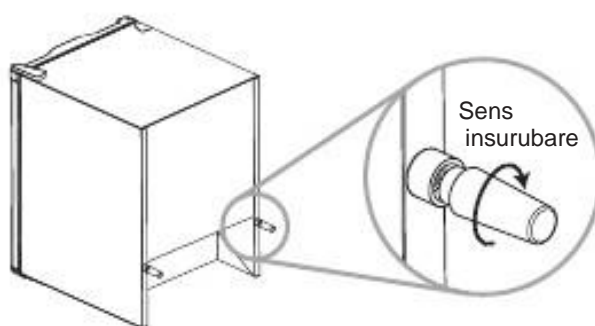
Instalarea

Instalarea manerului la usa



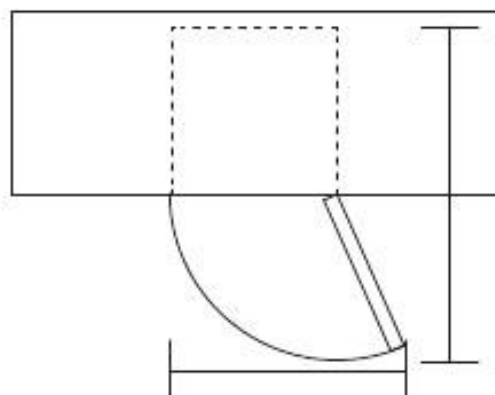
Instalarea distantierilor fata de perete

Insurubati distantierii in zona din spate a echipamentului asa cum va este prezentat in imagine.



Spatiu necesar pentru o functionare corespunzatoare

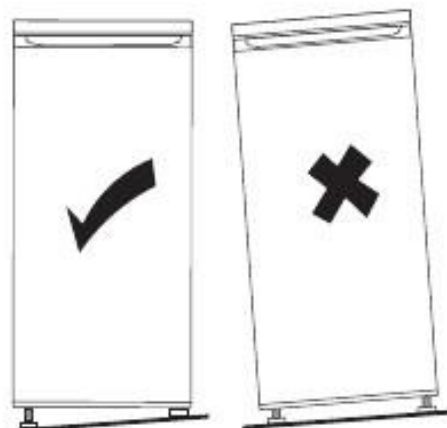
Pastrati suficient spatiu in partea din fata astfel incat deschiderea usii sa poata fi facuta complet. Pastrati cel putin 5 cm liberi in partile laterale fata de pereti sau alte obiecte.



Asezarea la nivel

Acest lucru se poate realiza prin intermediul celor doua picioruse reglabile situate in partea din fata a echipamentului.

In cazul in care echipamentul nu este asezat la nivel usa nu se va inchide corespunzator, chederele vor fi fortate si produsul va functiona necorespunzator.



Instalarea

Instalati produsul tinand cont de clasa climaterica (clasele climaterice sint detaliate in tabelul de mai jos).

Clasa climaterica	Temperatura ambientala
SN	+10 °C / +32 °C
N	+16 °C / +32 °C
ST	+16 °C / +38 °C
T	+16 °C / +43 °C

Aparatul trebuie amplasat într-un mediu uscat, ferit de acțiunea directă a soarelui și de căldură sau temperaturi foarte ridicate, ex. la distanță față de boliere sau radiatoare, sau în locații cu temperaturi foarte scăzute, ex. în exterior. În cazul în care aceste temperaturi nu sunt respectate, ex. sunt mai ridicate sau mai scăzute, atunci este posibil ca aparatul să nu funcționeze corect.



ATENȚIE! Conectarea la rețeaua electrica trebuie sa fie facuta astfel incat accesul la stecher sa fie facut usor.

Conectarea la rețeaua electrica

Aparatul dumneavoastra este prevazut si functioneaza la o tensiune monofazata de 220-240V/50 Hz. Inainte de a conecta aparatul la rețea, asigurati-va ca parametrii rețelei electrice din casa dumneavoastra (tensiune, tip curent, frecventa) corespund parametrilor de functionare ai aparatului.

Aparatul trebuie conectat la o priză prevăzută cu împământare. Producătorul își declină orice responsabilitate în cazul în care sunt accidentate persoane sau se produc pagube ca urmare a nerespectării acestei cerințe.

Dacă priza și ștecherul nu sunt de același tip, prize trebuie înlocuită de către un electrician calificat.

Nu utilizați adaptoare sau cabluri prelungitoare.

Pentru a prelungi durata de viață a aparatului, este important să se asigure circulația aerului în spatele aparatului.

Aerul trebuie să pătrundă pe la baza aparatului și să se ridice către partea din spate, apoi să iasă prin partea de sus.

În cazul în care nu este asigurată o ventilație corespunzătoare, aparatul se supraîncălzește și se uzează mai repede.

Garanția nu acoperă acest tip de defect.

În cazul în care aveți neclarități cu privire la instalarea aparatului, luați legătura cu un instalator autorizat.

Sfaturi practice privind reducerea consumului de energie electrice

1. Asigurați-va ca aparatul este amplasat in zone bine ventilate, departe de orice surse de caldura (aragaz, calorifer etc.). De asemenea, amplasarea aparatului trebuie facuta astfel incat sa nu intre sub incidenta directa razelor de soare.
2. Asigurați-va ca alimentele cumparate in stare refrigerata/congelata sunt introduse in aparat in cel mai scurt timp dupa cumparare, mai ales pe timpul verii. Pentru transportul alimentelor pana acasa se recomanda utilizarea sacoselor izoterme.
3. Puneti produsele in vase inchise sau folii pentru a evita producerea de gheata suplimentara.
4. Recomandam micșorarea numarului de deschideri a usii aparatului la minim posibil.
5. Nu tineti usa aparatului deschisa mai mult decât este necesar si asigurati-va dupa fiecare deschidere ca aceasta este bine inchisa.
6. Asigurați buna ventilare a compresorului si condensatorului.
7. Pastrati condensatorul curat (sistemul de tubulaturi din spatele aparatului).

Functionarea echipamentului

Inainte de prima utilizare

Curatati interiorul echipamentului

Spalati interiorul cu apa calduta in care adaugati un detergent neutru. Nu folositi sapun, detergent, benzina sau acetona care pot lasa un miros persistent. Stergeti cu un burete ud si uscati cu o carpa moale. In timpul acestei operatii, evitati excesul de apa pentru a impiedica patrunderea ei in izolatia termica a aparatului, fapt ce ar provoca aparitia mirosurilor neplacute.

Odata terminata curatarea, conectati aparatul la retea.

Setarea temperaturii de functionare

Conectati echipamentul la reseaua de energie electrica. Temperatura din interiorul aparatului se seteaza prin intermediul termostatului. Functie de modelul echipamentului sint disponibile 6 (8) nivele ale termostatului. Pozitia 1 este cea mai calda iar pozitia 5 (7) cea mai rece. Pozitia 0 este pentru inchiderea aparatului.

Daca aparatul este asezat intr-o zona cu caldura sau usa este deschisa frecvent atunci temperatura interioara nu va fi cea corect setata prin termostat.



Utilizarea zilnica

Rafturi reglabile

Toate rafturile au posibilitatea de a fi mutate astfel incat sa poata fi aleasa pozitia dorita.

Pozitionarea etajerelor situate pe usa

Etajerele situate pe usa pot fi aranjate astfel incat sa poata permite asezarea in interior a diferitelor produse alimentare sau bauturi.

Pas 1. Ridicati usor etajera tragand in acelasi timp de partile laterale ale etajerei.

Pas 2. Asezati etajere in pozitia dorita si apasati in acelasi timp de partile laterale ale etajerei.

Sfaturi utile

Cantitatea maxima de alimente care poate fi congelata in 24 ore este indicata pe eticheta ce o regasiti in interiorul echipamentului. Se recomanda sa nu se adauge cantitati suplimentare de alimente ce trebuiesc refrigerate in aceasta perioada de timp.

Alimentele ce urmeaza a fi refrigerate trebuie sa fie proaspete si nu au fost supuse anterior refrigerarii si dezghetarii.

Unul din elementele esentiale pentru reusita congelarii alimentelor proaspete este ambalajul.

Conditiiile principale pe care trebuie sa le indeplineasca ambalajele sunt urmatoarele: sa fie etanse, inerte fata de alimentele ambalate, rezistente la temperaturi coborate, sa fie impermeabile la lichide, grasimi, vapori de apa, mirosuri, sa poata fi spalate.

Aceste conditii sunt indeplinite de urmatoarele tipuri de ambalaje: folie din material plastic sau aluminiu, vase din mase plastice, recipiente din aluminiu, pahare din carton cerat sau din material plastic.

Alimentele proaspete nu trebuie sa vina in contact cu alimentele deja congelate.

Alimentele congelate, cumparate din comert, le puteti introduce in congelator fara a mai fi nevoie sa se regleze termostatul. Daca pe pachet nu este indicata data congelarii, considerati o perioada de pastrare de maximum 3 luni (ca un ghid general).

Orice aliment, chiar si partial decongelat, nu mai poate fi recongelat, trebuie consumat imediat sau gatit si apoi recongelat.

Bauturile acidulate nu se pastreaza in congelator, nu se vor pastra nici bauturile aflate in doze de aluminiu sau lichide in recipiente de sticla.

Sfaturi pentru dezghetarea echipamentului

Cantitatea si rapiditatea de acumulare a ghetii depinde de conditiile ambientale si de frecventa deschiderii usii.

Va recomandam:

- sa dezghetati congelatorul cel putin de doua ori pe an sau când stratul de gheata are o grosime excesiva.
- sa efectuati dezghetarea când cantitatea de alimente congelate este minima.
- Debransati aparatul de la rejea.
- Scoateti apoi alimentele congelate, infasurati-le in mai multe coli de hartie si asezati-le in frigider sau intr-un loc racoros. Dupa topirea ghetii si scurgerea apei stergeti cu o carpa sau un burete, dupa care uscati bine.

ATENTIE! Echipamentul trebuie decuplat de la reseaua de energie electrica pe intreaga perioada a activitatii de curatare. Exista un risc crescut de electrocutare!

Echipamentul nu se va curata cu ajutorul unui generator de aburi. Umiditatea se poate acumula in circuitele electrice existand riscul unei electrocutari! Aburii fierbinti generati de vaporizator pot distruge elementele din plastic ale echipamentului.

Nu folositi obiecte metalice ascutite pentru a indeparta gheata. Nu folositi uscatoare de par sau alte aparate electrice de incalzit pentru dezghetare.

Ghid defectiuni



ATENTIE! In cazul problema identificata de Dvs nu se regaseste in lista de mai jos deconectati echipamentul de la retea electrica si contactati reprezentantul de service autorizat.

Important! Anumite zgomote sint normale in timpul utilizarii: zgomot generat de compressor si/sau de agentul frigorific.

Problema	Cauza posibila	Solutie
Echipamentul nu functioneaza	Echipamentul este deconectat sau termostatul este pozitionat pe "0".	Reglati termostatul pe alta pozitie.
	Stecherul nu este conectat	Introduceti stecherul in priza.
	Siguranta electrica este defecta sau sarita.	Verificati siguranta (inlocuiti sau cuplati).
	Stecherul este defect.	Contactati un electrician autorizat.
Alimentele sint calde.	Temperatura nu este setata correct.	Recititi capitolul pentru setarea temperaturii.
	Usa a ramas deschisa pentru mult timp.	Recomandam sa deschideti usa doar pentru o perioada redusa de timp.
	O cantitate mare de alimente a fost introdusa in ultimele 24 ore.	Setati temperatura la un nivel inferior.
	Echipamentul este asezat langa o sursa de caldura.	Cititi instructiunile din acest manual.
Echipamentul raceste foarte tare	Temperatura este setata prea jos.	Setati temperatura la un nivel superior.
Zgomote anormale	Echipamentul nu este asezat la nivel	Reglati la nivel echipamentul
	Echipamentul atinge peretele sau alte obiecte de mobilier	Reglati asezarea echipamentului
	Traseul frigorific din spatele frigiderului atinge peretele	Reglati asezarea echipamentului
Apa se scurge din echipament	Orificiul pentru drenajul apei este obturat	Cititi capitolul referitor la curatarea tijei pentru drenajul apei.

Curatarea interioara

Se recomanda sa curatati aparatul cu ocazia dezghetarii acestuia.

Spalati interiorul cu apa calduta in care adaugati un detergent neutru. Nu folositi sapun, benzina sau acetona care pot lasa un miros persistent.

Stergeti cu un burete ud si uscati cu o cârpa moale.

In timpul acestei operatii, evitati excesul de apa pentru a impiedica patrunderea ei in izolatia termica a aparatului, fapt ce ar provoca aparitia mirosurilor neplacute.

Curatarea exterioara

Curatati exteriorul folosind un burete inmuiat in apa calda cu sapun, apoi stergeti cu o cârpa moale si uscata.

Curatarea partii exterioare a circuitului frigorific (motocompresor, condensator, tubulaturi de legatura) se va face cu o perie moale sau aspiratorul. In timpul acestei operatii aveti grija sa nu deformati tubulatura sau sa smulgeti cablajul.

Nu folositi prafuri de curatat sau materiale abrazive !

Odata terminata curatarea, puneti accesoriile la locul lor.