

MANUALE DI USO E MANUTENZIONE

MANUEL D'UTILISATION ET D'ENTRETIEN
USE AND MAINTENANCE MANUAL
ANLEITUNG FÜR GEBRAUCH UND WARTUNG
MANUAL DE USO Y MANTENIMIENTO
INSTRUÇÕES DE UTILIZAÇÃO E DE MANUTENÇÃO
ADVIEZEN VOOR GEBRIUK EN ONDERHOUD
BRUGERVEJLEDNING OG VEDLIGEHOLDELSESVEJLEDNING
BRUK-OG VEDLIKEHOLDSANVISNING
BRUKSANVISNING OCH SKÖTSEL
OHGES CRHSHS KAISUNTHRHS
KÄYTTÖ-JA HUOLTO-OHJE
NÁVOD K POUŽITÍ A ÚDRŽBĚ
KASUTAMISE JA KORRASHOIU JUHEND
LIETOŠANAS UN APKOPES ROKASGRĀMATA
NAUDOJIMO IR EKSPLOATAVIMO INSTRUKCIJOS
INSTRUKCJA OBSŁUGI
РУКОВОДСТВО ПО ЭКСПЛУАТАЦИИ
PRÍRUČKA NA POUŽITIE A UDRŽBU
NAVODILO ZA UPORABO IN VZDRŽEVANJE
FELHASZNÁLÁSI ÉS KARBANTARTÁSI KÉZIKÖNYV
MANUAL DE FOLOSIRE ŞI ÎNTREȚINERE
НАРЪЧНИК ЗА ЕКСПЛОАТАЦИЯ И ПОДДРЪЖКА
KULLANIM VE BAKIM KILAVUZU

GS

INDEX

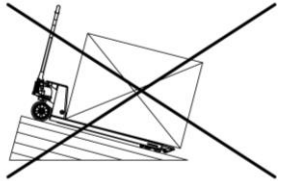
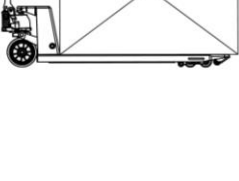
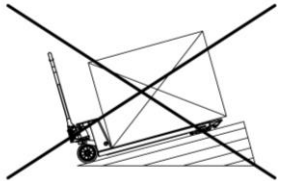
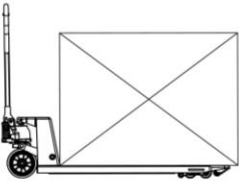
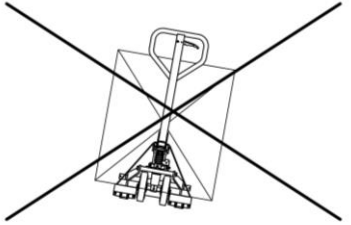
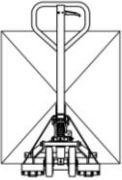
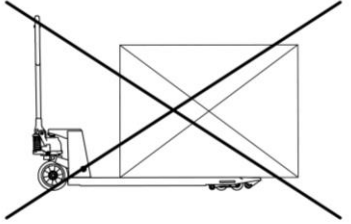
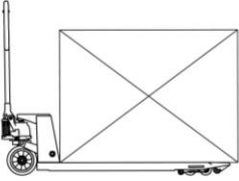
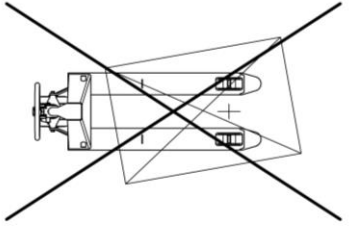
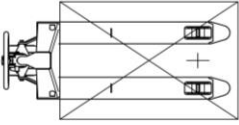
IT	8-9
FR	10-11
EN	12-13
DE	14-15
ES	16-17
PT	18-19
NL	20-21
DA	22-23
NO	24-25
SV	26-27
EL	28-30
FI	31-32
CZ	33-34
ET	35-36
LV	37-38
LT	39-40
PL	41-42
RU	43-45
SK	46-47
SL	48-49
HU	50-51
RO	52-53
BG	54-56
TR	57-58

Dichiarazione CE di conformità – Declaration CE de Conformite – EC Declaration of Conformity - EG Konformitätserklärung - Declaracion CE de Conformidad - Declaração CE Conformidade - EG Conformiteitsverklaring - EF Overensstemmelseserklæring - CE Intyg på Likformighet - Erklæring om EU Overensstemmelse - Δήλωση Συμμόρφωσης CE - EY Vaatimustenmukaisuusvakuutus - Prohlášení o Splnění Požadavků CE - CE Vastavustunnistus - ES Atbilstības Deklarācija - CE Atitikties Deklaracija - Deklaracija Zgodności CE - Заявление о соответствии нормам Совета Европы - CE Prehlásenie o Zhode - CE Izjava Proizvajalca o Skladnosti Izdelka - CE Megfelelőségi Nyilatkozat - Declarație de conformitate CE - Декларация Е С за Съответствие - CE Uygunluk Beyanı _____ 59


Dichiarazione di emissione vibratoria – Declaration de l'emission vibratoire – Declaration of vibration emission - Erklärung von schwingungsemission - Declaración de emisión de vibraciones - Declaração de emissão vibratória - Verklaring van de trilemissie – Vibrationsbelastningserklæring - Deklarering av emisjonsverdier for vibrasjoner - Deklaration av vibrationsemission - Δήλωση εκπομπής ΔονησεΩν – Tärinápäästöilmoitus - Deklarování hodnot emise vibrací - Vibratsiooni eraldumise kinnitus - Paziņojums par radīto vibrāciju - Pranešimas apie vibracinį spinduliavimą - Deklarowanie emisji drgań - Описание колебательной трансляции - Vyhlásenie o hodnotách emisie vibrácií - Izjava o vibracijskem oddajanju - Rezgés kibocsátási nyilatkozat - Declarație de emisiune vibrații - Декларация за вибраторно излъчване - Titreşim emisyon beyanı _____ 61

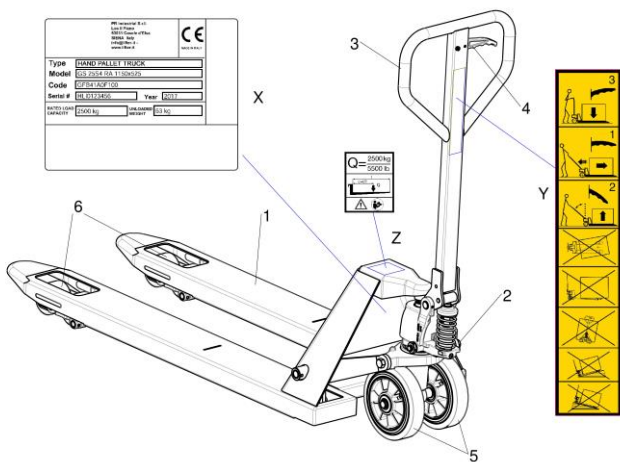
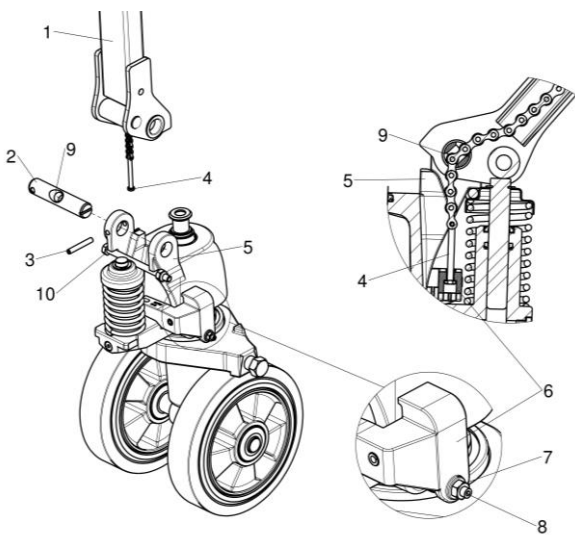
Guasti - Pannes – Problem - Pannen - Averias - Falhas - Defecten - Ulemper - Feil - Fel - βλαβεο – Vika - Problém - Probleem - Problēma - Gedimas - Problem - исправность - Problém - Težava - Probléma - Defectiuni - повреди - Arizalar _____ 63

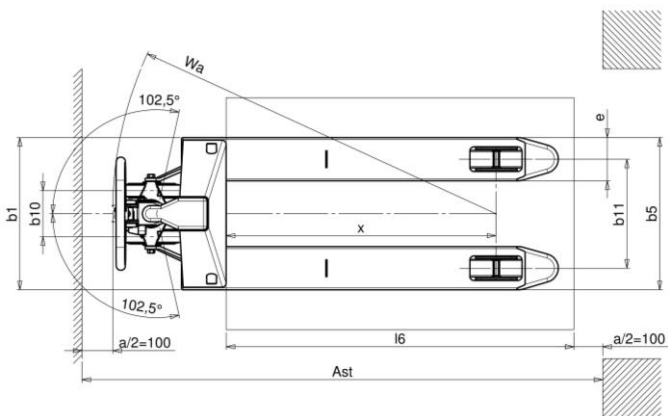
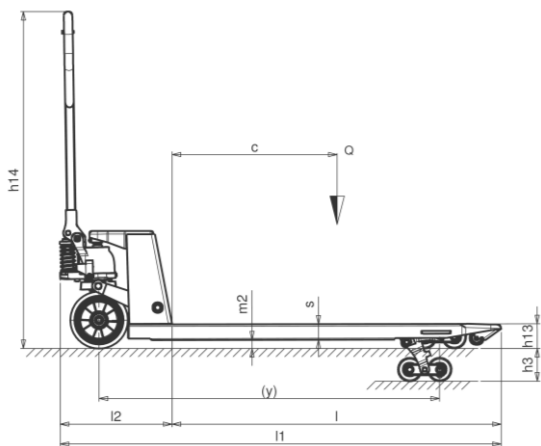
A



B

401 Industrial B.V. Looij 11, 3811 LK Amstelveen 020 487 4700 020 487 4701 www.401.nl		 <small>MADE IN ITALY</small>
Type	HAND PALLET TRUCK	
Model	G3 2504 RA 1130x375	
Code	02704102700	
Serial #	01 0372450	Year 2013
SAFETY LOAD CAPACITY	2500 kg	GROSS WEIGHT 63 kg

**C**

D

CARATTERISTICHE TECNICHE - CARACTERISTIQUES TECHNIQUES - TECHNICAL DATA - TECHNISCHE DATEN - CARACTERISTICAS TECNICAS - CARACTERÍSTICAS TÉCNICAS - TECHNISCHE GEGEVENS - TEKNISCHE DATA - TEKNISCHE DATAER - TEKNISKA EGENSKAPER - ΤΕΧΝΙΚΑ ΧΑΡΑΚΤΗΡΙΣΤΙΚΑ - TEKNISET OMINAISUUDET - TECHNICKÉ ÚDAJE - TEHNILISED ANDMED - TEHNISKĀ INFORMĀCIJA - TECHNINIAI DUOMENYS - DANE TECHNIZNE - ТЕХНИЧЕСКИЕ ДАННЫЕ - TECHNICKÉ ÚDAJE - TEHNIČNI PODATKI - MŰSZAKI ADATOK - CARACTERISTICĂ TEHNICE - ИЧЕСКИ ХАРАКТЕРИСТИКИ - TEKNİK BİLGİLER





1.1		PR INDUSTRIAL	4.4	h_3	mm	115
3.1		P/N ¹	4.9	h_{14}	mm	710/1185
3.2		$\varnothing 200 \times 45^2$	4.15	h_{13}	mm	85
3.3		$\varnothing 82 \times 82 - 60^3$	4.20	l_2	mm	400
3.5		2/2-2/4 ⁴	4.32	m_2	mm	30 ⁵
3.6	b_{10}	mm	155	5.2	-	12/12 ⁶

¹ N/N GS/G-X-I; P/G GS SILENCE - ² 200x50 GS SILENCE - ³ $\varnothing 80 \times 30$ GS SILENCE - ⁴ 2/6 GS SILENCE -

⁵ 35 GS30; GS l=600; GS l=850; GS l=1500; GS l=1800; GS l=2000; GS l=2400 - ⁶ 2/5 GS/AV


1.2		GS/BASIC S2-S4	GS/EVO S2-S4	GS/AV S2-S4	GS/L-GS/L G S2-S4	GS/M-GS/M G S2-S4	GS/G-X-I S2-S4	GS/SILENCE E S6
3.7	b_{11}	mm	375	375	535	250	375	375
4.21	b_1	mm	525	525	685	400	525	525
4.25	b_5	mm	525	525	685	400	525	525

GS/EVO - GS/AV - GS/G* S2-S4


		lxb_5	600x525	800x525	950x525	1000x525	1150x525
1.5	Q	kg	2500	2500	2500	2500	2500
1.6	c	mm	300	400	475	500	600
1.8	x	mm	382	582	732	782	932
1.9	y	mm	642	842	992	1042	1192
2.1		kg	52-54	55-57	57-59	59-61	61-63
2.2		kg	356/2196-2198	579/1976-1978	687/1870-1872	715/1843-1845	738/1823-1825
2.3		kg	37/15-17	39/16-18	39/18-20	38/20-22	42/19-21
4.19	l_1	mm	1000	1200	1350	1400	1550
4.22	s/e/l	mm	50/150/600	55/150/800	55/150/950	55/150/1000	55/150/1150
4.34	A_{st}	mm	1473	1673	1823	1873	2048
4.35	W_B	mm	817	1017	1167	1217	1367
		lxb_5	1220x525	1350x525	1500x525	1800x525	2000x525
1.5	Q	kg	2500	2500	2500	2500	2500
1.6	c	mm	610	675	750	900	1000
1.8	x	mm	1002	1132	1282	1582	1782
1.9	y	mm	1262	1392	1542	1842	2042
2.1		kg	63-65	90	113	129	140
2.2		kg	820/1743-1745	879/1711	928/1685	1001/1628	1036/1604
2.3		kg	43/20-22	58/32	65/48	75/54	79/61
4.19	l_1	mm	1620	1750	1900	2200	2400
4.22	s/e/l	mm	55/150/1220	50/150/1350	50/150/1500	50/150/1800	50/150/2000
4.34	A_{st}	mm	2093	2223	2373	2673	2873
4.35	W_B	mm	1437	1567	1717	2017	2217
		lxb_5	800x525	950x525	1000x525	1150x525	1220x525
1.5	Q	kg	3000	3000	3000	3000	3000
1.6	c	mm	400	475	500	600	610
1.8	x	mm	582	732	782	932	1002
1.9	y	mm	842	992	1042	1192	1262
2.1		kg	74	80	82	88	90
2.2		kg	696/2378	826/2254	861/2221	892/2196	988/2102
2.3		kg	51/23	51/29	52/30	59/29	60/30
4.19	l_1	mm	1200	1350	1400	1550	1620
4.22	s/e/l	mm	50/150/800	50/150/950	50/150/1000	50/150/1150	50/150/1220
4.34	A_{st}	mm	1673	1823	1873	2048	2093
4.35	W_B	mm	1017	1167	1217	1367	1437
		lxb_5	1350x525	1500x525	1800x525	2000x525	2400x525
1.5	Q	kg	3000	3000	3000	3000	2500
1.6	c	mm	675	750	900	1000	1200
1.8	x	mm	1132	1282	1582	1782	2182
1.9	y	mm	1392	1542	1842	2042	2442
2.1		kg	94	117	133	144	178
2.2		kg	1045/2049	1102/2015	1188/1945	1230/1914	1114/1564
2.3		kg	60/34	67/50	77/56	81/63	101/77
4.19	l_1	mm	1750	1900	2200	2400	2800
4.22	s/e/l	mm	50/150/1350	50/150/1500	50/150/1800	50/150/2000	50/150/2400
4.34	A_{st}	mm	2223	2373	2673	2873	3273
4.35	W_B	mm	1567	1717	2017	2217	2617

* GS/G Q=2500 kg

GS/BASIC S2-S4


		lxb _s	800x525	950x525	1000x525	1150x525
1.5	Q	kg	2500	2500	2500	2500
1.6	c	mm	400	475	500	600
1.8	x	mm	582	732	782	932
1.9	y	mm	842	992	1042	1192
2.1		kg	55-57	57-59	59-61	61-63
2.2		kg	579/1976-1978	687/1870-1872	715/1843-1845	738/1823-1825
2.3		kg	39/16-18	39/18-20	38/20-22	42/19-21
4.19	l ₁	mm	1200	1350	1400	1550
4.22	s/e/l	mm	55/150/800	55/150/950	55/150/1000	55/150/1150
4.34	A _{st}	mm	1673	1823	1873	2048
4.35	W _B	mm	1017	1167	1217	1367

GS/L - GS/L G* S2-S4

		lxb _s	1000x685	1150x685	1220x685
1.5	Q	kg	2500	2500	2500
1.6	c	mm	500	600	610
1.8	x	mm	782	932	1002
1.9	y	mm	1042	1192	1262
2.1		kg	64-66	66-68	69-71
2.2		kg	722/1842-1844	742/1824-1826	823/1746-1748
2.3		kg	45/19-21	46/20-22	46/23-25
4.19	l ₁	mm	1400	1550	1620
4.22	s/e/l	mm	55/150/1000	55/150/1150	55/150/1220
4.34	A _{st}	mm	1873	2048	2093
4.35	W _B	mm	1217	1367	1437
		lxb _s	1000x685	1150x685	1220x685
1.5	Q	kg	3000	3000	3000
1.6	c	mm	500	600	610
1.8	x	mm	782	932	1002
1.9	y	mm	1042	1192	1262
2.1		kg	88	93	96
2.2		kg	865/2223	895/2198	992/2104
2.3		kg	56/32	62/31	64/32
4.19	l ₁	mm	1400	1550	1620
4.22	s/e/l	mm	50/150/1000	50/150/1150	50/150/1220
4.34	A _{st}	mm	1873	2048	2093
4.35	W _B	mm	1217	1367	1437

* GS/L G Q=2500 kg


GS/M - GS/M G S2-S4

		lxb _s	800x400	800x400
1.5	Q	kg	2500	3000
1.6	c	mm	400	400
1.8	x	mm	582	582
1.9	y	mm	842	842
2.1		kg	52-54	68
2.2		kg	575/1977-1979	689/2379
2.3		kg	35/17-19	44/24
4.19	l ₁	mm	1200	1200
4.22	s/e/l	mm	55/150/800	50/150/800
4.34	A _{st}	mm	1673	1673
4.35	W _B	mm	1017	1017

GS/SILENCE S6

		800x525	1150x525
		2000	2000
		400	600
		582	932
		842	1192
		72	78
		478/1594	606/1472
		46/26	49/29
		1200	1550
		55/150/800	55/150/1150
		1673	2048
		1017	1367

GS/G-X-I S2-S4

		lxb _s	GS/G 1150x525	GS/X 1150x525	GS/I 1150x525
1.5	Q	kg	2500	2500	2500
1.6	c	mm	600	600	600
1.8	x	mm	932	932	932
1.9	y	mm	1192	1192	1192
2.1		kg	61-63	62-64	67-69
2.2		kg	738/1823-1825	739/1823-1825	742/1825-1827
2.3		kg	42/19-21	43/19-21	46/21-23
4.19	l ₁	mm	1550	1550	1550
4.22	s/e/l	mm	55/150/1150	55/150/1150	55/150/1150
4.34	A _{st}	mm	2048	2048	2048
4.35	W _B	mm	1367	1367	1367

ISTRUZIONI ORIGINALI - PREMessa (2.2)

Nel ringraziarLa per l'acquisto di questo transpallet vorremmo porre alla Sua attenzione alcuni aspetti di questo manuale:
-il presente libretto fornisce utili indicazioni per il corretto funzionamento e la manutenzione del transpallet a cui fa riferimento; è indispensabile quindi prestare la massima attenzione a tutti quei paragrafi che illustrano il modo più semplice e sicuro per operare con il carrello;

-il presente libretto deve essere considerato parte integrante della macchina e dovrà esservi accluso all'atto di vendita;
-questa pubblicazione, né parte di essa, potrà essere riprodotta senza autorizzazione scritta da parte della Casa Costruttrice;
-tutte le informazioni qui riportate sono basate sui dati disponibili al momento della stampa; la Casa Costruttrice si riserva il diritto di effettuare modifiche ai propri prodotti in qualsiasi momento, senza preavviso e senza incorrere in alcuna sanzione
Si consiglia pertanto di verificare sempre eventuali aggiornamenti.

Il responsabile dell'uso del carrello deve assicurarsi che tutte le norme di sicurezza vigenti nel paese di utilizzo siano applicate, garantire che l'apparecchio venga utilizzato in conformità con l'uso per il quale si destina ed evitare qualunque situazione di pericolo per l'utilizzatore.

ATTIVITA' DA EFFETTUARE ALLA PRIMA MESSA IN FUNZIONE (15.4)

Nel caso in cui il carrello venga consegnato con il timone smontato, per esigenze di trasporto, è necessario montarlo ed effettuare la regolazione della leva di comando seguendo le seguenti istruzioni prima di iniziare ad utilizzare il carrello:

Montaggio del timone (fig. C)

- Collegare il timone (1) al gruppo pompa (5) tramite il perno (2) e la spina (3) presenti nell'imballo. Assicurarsi che nel posizionare il timone sulla pompa l'estremità della catena (4) venga fatta passare attraverso l'apposito foro nel perno timone (9)
- Ruotare leggermente il timone (1) ed estrarre il perno di bloccaggio (10) della molla timoniera
- Collegare l'estremità della catena (4) al pedale di discesa (6) ruotandolo per permettere l'aggancio e assicurandosi che la testa dell'estremità entri correttamente e completamente nella apposita sede del pedale di discesa (6), come mostrato in figura

AVVERTENZA: non rimuovere il perno di bloccaggio (10) prima di aver assemblato la timoniera (1)

Regolazione leva di comando (fig. C)

- Portare la leva di comando in posizione 2 – Sollevamento – e sollevare le forche fino alla massima altezza agendo sul timone, come indicato al par. COMANDI
- Posizionare la leva di comando in posizione 1 – Trasporto –
- Assicurarsi che il timone (1) sia in posizione verticale
- Svitare il controdado (7) e girare lentamente in senso orario la vite di regolazione (8) fino ad ottenere il movimento di discesa delle forche
- Appena ottenuto il movimento di discesa, girare la vite di regolazione (8) di un giro e mezzo in senso antiorario, quindi stringere il controdado (7)
- Verificare che con la leva di comando in posizione 1 – Trasporto – non si verifichi nessun movimento delle forche (né salita, né discesa) in qualunque posizione del timone
- Verificare che con la leva di comando in posizione 3 – Discesa – si verifichi il movimento di discesa delle forche in qualunque posizione del timone

AVVERTENZA: non utilizzare il carrello prima di aver eseguito le operazioni di prima messa in funzione ed aver effettuato le verifiche sopra descritte

VERIFICHE PRIMA DI OGNI UTILIZZO

Prima di utilizzare il carrello verificare che si trovi in condizioni di sicurezza per il funzionamento, in particolare:

- Verificare che il telaio non presenti deformazioni, danni evidenti o usura significativa
- Verificare il serraggio di tutte le viti
- Verificare che il gruppo idraulico non presenti perdite
- Verificare la corretta funzionalità della leva di comando e del gruppo idraulico nelle tre funzioni di trasporto, sollevamento e discesa (vedi paragrafo COMANDI)
- Verificare usura ruote e rulli
- Verificare la presenza delle targhette identificative e di sicurezza e che siano leggibili. Eventuali targhette mancanti, danneggiate o illeggibili devono essere sostituite prima dell'utilizzo
- Segnalare eventuali danni, difetti o mancanze di funzionalità al gestore

AVVERTENZA: Non utilizzare il carrello senza aver prima effettuato le suddette verifiche e se si rilevano danni o difetti o mancanza di funzionalità

ISTRUZIONI D'USO (18.7)

Questo transpallet è stato progettato per il sollevamento ed il trasporto di carichi sopra pallet o contenitori normalizzati su pavimenti piani, lisci e di resistenza adeguata.

E' TASSATIVAMENTE VIETATO UTILIZZARE IL CARRELLO SU PIANI INCLINATI E SU SUPERFICI CHE NON SIANO DURE, SOLIDE E IN GRADO DI SOPPORTARE IL PESO DEL CARRELLO E DEL SUO CARICO. IL NON RISPETTO DI TALE PRESCRIZIONE OBBLIGATORIA PUO' DETERMINARE DANNO A COSE O PERSONE GRAVI O MORTALI.

Nell'utilizzarlo **FARE MOLTA ATTENZIONE** alle seguenti norme:

- 1) Non caricare **MAI** il carrello al di sopra della sua portata massima indicata sulla targhetta "Z" (fig.B); un limitatore protegge il carrello dai sovraccarichi
- 2) La fig.A spiega come deve essere posizionato il carico sulle forche del transpallet per non creare situazioni pericolose
- 3) E' vietato usare il carrello in ambienti con pericolo d'incendio o di esplosione
- 4) Non caricare le forche quando sono anche parzialmente sollevate
- 5) Temperatura d'uso -12°C/+50°C (-30°C/+50°C GS/X-I)
- 6) Prima di iniziare il lavoro accertarsi della perfetta efficienza del transpallet
- 7) E' proibito il trasporto di generi alimentari che sono a diretto contatto con il carrello.
- 8) La macchina non richiede un'illuminazione propria. In ogni caso prevedere nella zona d'utilizzo una illuminazione in conformità alle normative vigenti.

La targhetta di identificazione "X" (fig.B) può essere così riassunta:

Model = MODELLO

Code = CODICE

Serial# = NUMERO DI SERIE

Year = ANNO DI COSTRUZIONE

RATED LOAD CAPACITY = PORTATA MASSIMA

La targhetta "X" (fig.B) riporta il peso proprio del carrello.

La Casa Costruttrice non si accolla nessun onere e/o responsabilità relativi a guasti o infortuni dovuti ad incuria, ricambi non originali ed utilizzo improprio del carrello.

COMANDI (19.5)

Sul timone del carrello si trova una leva di comando che può essere regolata in 3 posizioni come indicato sulla targhetta "Y" (fig. B)

POS: -3- in alto = DISCESA

POS: -1- al centro = TRASPORTO

POS: -2- in basso = ALZATA

MANUTENZIONE (20.17)

Le operazioni di sostituzione devono essere eseguite solo dal personale specializzato incaricato dalla Ditta Costruttrice del carrello. La manutenzione deve essere effettuata da personale specializzato. Il carrello deve essere sottoposto almeno una volta l'anno ad un controllo generale. Dopo ogni manutenzione deve essere verificato il funzionamento del carrello e dei dispositivi di sicurezza. Sottoporre il carrello a periodiche ispezioni per non incorrere in fermi macchina o in pericoli per il personale

E' vietato apportare modifiche al carrello così pure utilizzarlo quando questo non risponde più ai criteri di sicurezza. Dopo le riparazioni i particolari smontati ed i prodotti di scarico devono essere eliminati rispettando le norme di sicurezza e l'ambiente. E' vietato usare prodotti infiammabili per la pulizia del carrello.

I ricambi forniti dalla Casa Costruttrice sono gli unici accettati come pezzi di sostituzione.

A) REGOLAZIONE DISCESA (vedi fig.C):

Vedi paragrafo Regolazione leva di comando

B) VERIFICA OLIO:

Verificare che la quantità d'olio presente nel serbatoio sia sufficiente per effettuare il completo sollevamento delle forche. In caso contrario contattare il personale specializzato per l'assistenza.

Cambiare l'olio ogni 12 mesi. **Usare olio idraulico, escluso olio motore e freni. VISCOSITA' OLIO 46 cSt a 40°C;**

VOLUME TOTALE 0,25 l.

CONDIZIONI GENERALI DI GARANZIA (27.10)

La Casa Costruttrice garantisce i prodotti che immette sul mercato conformemente ai termini e alle condizioni previsti dalle leggi in vigore. In particolare la garanzia ha la durata di 12 mesi, a partire dalla data di acquisto del prodotto da parte del cliente utilizzatore, e per determinare tale data, farà fede il documento fiscale di acquisto. Per avere diritto alla garanzia, dovrà essere esibito un documento comprovante chiaramente la data di acquisto del prodotto. Ogni riparazione in garanzia dovrà essere effettuata e/o richiesta ad un servizio di assistenza autorizzato/certificato dalla Casa

Costruttrice. Nessun tipo di riparazione dovrà essere effettuato precedentemente pena la decadenza della garanzia. La Casa Costruttrice riparerà o sostituirà, a sua discrezione, qualunque parte risultata difettosa nel quadro di un utilizzo ordinario, tramite un servizio di assistenza autorizzato o tramite la Casa Costruttrice stessa. La Casa Costruttrice si riserva il diritto di prendere la decisione finale su ogni approvazione di richiesta di garanzia. Ogni prodotto dovrà essere soggetto al regolare piano di manutenzione secondo la documentazione fornita e dovranno essere usati ricambi originali.

Qualunque componente sostituito in garanzia diviene proprietà della Casa Costruttrice. Tutti i componenti sostituiti in garanzia saranno considerati come facenti parte del prodotto originale e pertanto la garanzia di questi componenti si esaurisce insieme a quella del prodotto originale. La garanzia non è trasferibile, pertanto ogni richiesta di garanzia dovrà essere presentata dal proprietario originale. La garanzia è limitata alla sostituzione di quelle parti (e al costo strettamente legato a questa operazione) che hanno manifestato un difetto di costruzione o un errore di assemblaggio. Sono esclusi ogni altra responsabilità e/o obbligo verso ulteriori spese, nonché danni diretti e/o indiretti e perdite dovute all'uso e/o all'impossibilità dell'uso sia totale che parziale. La garanzia dei ricambi originali è di 6 mesi dalla data di acquisto da parte del cliente utilizzatore, e per determinare tale data, farà fede il documento fiscale di acquisto. Le riparazioni effettuate durante il periodo di garanzia sono da intendersi franco il rivenditore che ha effettuato la vendita o franco il centro di assistenza autorizzato più vicino all'ufficio del cliente. Il prodotto dovrà essere presentato nel luogo ove la garanzia può essere fruita senza alcuna modifica e senza nessun dispositivo e/o accessorio installato ad eccezione di quanto esistente al momento della vendita.

La presente garanzia non copre:

A) Qualunque difetto causato da oli o carburanti contaminati, o dovuto all'uso di carburanti, oli, lubrificanti non idonei.

B) Costi di imballaggio o trasporto relativi alla richiesta di garanzia.

C) Prodotti modificati o alterati in modo non autorizzato per iscritto dalla Casa Costruttrice.

D) Quei difetti dovuti, ma non limitati a, normale usura e consumo, incidenti, uso scorretto, abuso, negligenza, installazione o utilizzo impropri.

E) Urti, incendi, allagamenti e/o altri eventi accidentali, anche quando di natura geologica o atmosferica.

F) Costi dovuti a ritardi nelle riparazioni o sostituzioni delle parti difettose, o eventuali noleggi di apparecchiature usate durante la riparazione.

La Casa Costruttrice esclude tutte le altre condizioni di garanzia, termini, rappresentazioni e compromessi che siano esplicite o implicite. La presente garanzia potrà essere modificata esclusivamente dall'Azienda Costruttrice per iscritto.

La presente garanzia dà accesso a specifici diritti di natura legale, così come ad altri diritti che possono variare da nazione a nazione.

Casole D'Elsa, (Italia)

Nous vous remercions d'avoir porté votre choix sur ce transpalette, nous vous demandons de porter attention aux quelques aspects de ce manuel:

- la lecture de ce livret fournit des indications utiles pour un fonctionnement correct de ce transpalette ainsi que des conseils d'entretien. il est donc indispensable que vous prêtiez la plus grande attention aux informations contenues dans ce manuel;
- ce livret doit être considéré comme faisant partie intégrante de la machine et devra être inclus à l'acte de vente;
- cette publication, ou une partie de celle-ci, ne pourra être reproduite sans autorisation écrite de la part du fabricant;
- toutes les informations ici présentes sont basées sur les données disponibles au moment de l'impression; nous nous réservons le droit d'effectuer des modifications sur ce produit à n'importe quel moment, sans préavis et sans encourir aucune sanction. Il est conseillé par conséquent de toujours vérifier d'éventuelles mises à jour.

Le responsable de l'utilisation du transpalette doit s'assurer que toutes les normes de sécurité en vigueur dans le pays d'utilisation soient appliquées, garantir que l'appareil soit utilisé en conformité avec l'usage auquel il est destiné et éviter toute situation de danger pour l'utilisateur.

AVANT LA PREMIÈRE UTILISATION (15.4)

Dans le cas où le Transpalette est livré avec le timon démonté, en raison de contraintes de transport, le timon doit être monté et fixé, le levier de commande ajusté selon les instructions suivantes avant d'utiliser le Transpalette.

Montage du timon (figure C):

- Raccorder le levier actionneur (1) à l'unité de la pompe (5) à l'aide de la goupille (2) et du bouchon (3) fournis dans l'emballage. Assurez-vous que lors du positionnement du levier actionneur sur la pompe, l'extrémité de la chaîne (4) passe par le trou approprié dans la goupille (9)
- Tournez légèrement le levier et retirez la goupille de verrouillage du ressort de la timonerie
- Raccordez l'extrémité de la chaîne (4) à la pédale de descente (6) en la tournant pour permettre l'accrochage et assurez-vous que la tête de l'extrémité pénètre complètement dans le logement spécial de la pédale de descente (6), comme indiqué dans la figure

AVERTISSEMENT: ne retirez pas la goupille de verrouillage (10) avant le montage de la timonerie (1).

Ajustement du levier de commande (figure C):

- Mettre le levier de commande en position 2 - Levage - et amener les fourches à la hauteur maximale en utilisant le timon, comme illustré au paragraphe COMMANDES
- Mettre le levier de commande en position 1 - Transport Roulage
- Vérifier que le timon (1) est en position verticale
- Desserrer le contre-écrou (7) et tourner lentement la vis de réglage dans le sens des aiguilles d'une montre (8) jusqu'à ce que les fourches commencent à descendre
- Lorsque les fourches commencent à descendre, tournez la vis (8) dans le sens inverse des aiguilles d'une montre pendant un tour et demi; si besoin, serrer le contre-écrou (7)
- Vérifier que le levier de commande en position 1 - Transport Roulage - aucun mouvement, levage ou abaissement des fourches ne se produit à n'importe quelle position du timon
- Vérifier qu'avec le levier de commande en position 3 - Abaissement - l'abaissement des fourches se produit à n'importe quelle position du timon

AVERTISSEMENT: Ne pas utiliser le transpalette avant toutes les opérations et vérification citées ci-dessous n'aient été effectuées.

INSPECTION AVANT CHAQUE UTILISATION

Avant chaque utilisation du Transpalette, vérifier qu'il est dans un état de sécurité pour commencer les activités, en particulier:

- Vérifiez s'il y a des déformations, des dommages visibles ou une usure du châssis
- Vérifiez le serrage de toutes les vis
- Vérifier d'éventuelles fuites au niveau de la pompe hydraulique
- Vérifier que le levier de commande et la pompe hydraulique fonctionnent correctement dans les trois positions, transport, levage et abaissement
- Vérifiez l'usure des roues et des galets
- Vérifiez la présence des plaques d'identification et de sécurité ainsi que leur lisibilité. Les plaques manquantes, endommagées ou illisibles doivent être remplacées avant l'utilisation
- Signaler la présence de dommages, d'avaries ou de problèmes au propriétaire

AVERTISSEMENT: Ne pas utiliser le transpalette avant toutes les opérations et vérification citées ci-dessous n'aient été effectuées et si des dommages, des défauts sont constatés sur le transpalette.

MODE D'EMPLOI (18.7)

Ce transpalette a été fabriqué pour le soulèvement et le transport de charges sur des palettes ou des conteneurs normalisés sur des sols plats, lisses et de résistance appropriée.

IL EST STRICTEMENT INTERDIT D'UTILISER LE TRANSPALETTE SUR UNE SURFACE INCLINÉE, OU EN DEVERS OU N'AYANT PAS LA RESISTANCE NECESSAIRE POUR SUPPORTER LA MASSE DU TRANSPALETTE ET DE LA CHARGE. LES NON RESPECT DE CES CONSIGNES PEUT ENTRAÎNER DES DOMMAGES MATERIELS ET/OU DES BLESSURES GRAVES OU MORTELLES

En l'utilisant **FAIRE TRES ATTENTION** aux normes suivantes:

- 1) Ne **JAMAIS** charger le transpalette plus que sa portée maximale indiquée sur la plaquette "**Z**" (fig.B); un limiteur protège le chariot des surcharges.
- 2) La fig. **A** explique comment doit être placée la charge sur les fourches du transpalette pour ne pas provoquer de situations dangereuses.
- 3) Il est interdit d'utiliser le transpalette dans des lieux présentant un danger d'incendie ou d'explosion.
- 4) Ne pas charger les fourches lorsqu'elles sont même partiellement soulevées.
- 5) Température d'utilisation -12°C/+50°C (-30°C/+50°C GS/X-I)
- 6) Avant de commencer le travail, s'assurer de la parfaite efficacité du transpalette.
- 7) Il est interdit de transporter des produits alimentaires à contact direct avec le transpalette.

8) La machine ne nécessite pas d'éclairage particulier. Dans tous les cas, prévoir dans la zone d'utilisation un éclairage conforme aux normes en vigueur.

La plaquette d'identification "X" (fig.B) se résume ainsi:

Model = MODELE

Code = CODE

Serial# = NUMERO DE SERIE

Year = ANNEE DE CONSTRUCTION

RATED LOAD CAPACITY = CHARGE MAXIMALE

La plaquette "X" (fig.B) donne le poids exact du transpalette.

Le fabricant de ce transpalette n'assume aucune charges et/ou responsabilités relatives à des dégâts ou des accidents dus à une négligence, à des changements non originaux et à une utilisation impropre du transpalette.

COMMANDES (19.5)

Sur le timon du transpalette se trouve un levier de commande qui peut être placé

dans 3 positions comme indiqué sur la plaquette "Y" (fig. B).

POS: -3- en haut = DESCENTE

POS: -1- au centre = TRANSPORT

POS: -2- en bas = ELEVATION

ENTRETIEN (20.17)

Les opérations de remplacement ne doivent être effectuées que par du personnel spécialisé désigné par le fabricant du chariot élévateur. La maintenance doit être effectuée par le personnel spécialisé. Le chariot élévateur doit être soumis à une inspection générale au moins une fois par an. Après chaque intervention de maintenance, le fonctionnement de l'outillage et les systèmes de sécurité doivent être vérifiés. Soumettez le chariot élévateur à des inspections périodiques pour éviter les arrêts de l'outillage et les risques pour le personnel

Il est interdit d'apporter des modifications au transpalette et ainsi donc de l'utiliser lorsque celui-ci ne répond plus aux critères de sécurité. Après réparation les éléments démontés et les produits de déchargement doivent être éliminés en respectant les normes de sécurité et environnementales. Il est interdit d'utiliser des produits inflammables pour le nettoyage du transpalette. **Les pièces de rechange fournies par le fabricant sont les seules pièces acceptées comme pièces de remplacement.**

A) REGLAGE DE LA DESCENTE (voir fig.C):

Voir le paragraphe Ajustement du levier de commande

B) VÉRIFICATION DE L'HUILE:

Vérifiez que la quantité d'huile dans le réservoir est suffisante pour soulever complètement les fourches.

Sinon, contactez le personnel spécialisé pour obtenir de l'aide. Changez l'huile tous les 12 mois. **Utiliser de l'huile hydraulique, exclue l'huile de moteur et de freins. VISCOSITE DE L'HUILE 46 cSt à 40°C; VOLUME TOTAL 0.25 l.**

CONDITION GENERALE DE GARANTIE (27.10)

Le Fabricant garantit les produits qu'il émet sur le marché conformément aux termes et conditions prévus par les lois en vigueur. La garantie couvre une période de 12 mois à partir de la date d'achat du produit par le client utilisateur. Le document fiscal d'achat fera foi pour déterminer cette date. Pour avoir droit à la garantie, un document devra être présenté qui indiquera clairement la date d'achat du produit. Toute réparation sous garantie sera effectuée eu/ou demandée à un service d'assistance autorisé/certifié par le Fabricant. Aucune réparation ne pourra être effectuée au préalable, sous peine de perte de la garantie. Le Fabricant réparera ou remplacera, à sa discrétion, toute pièce qui se révélerait défectueuse dans le cadre d'une utilisation ordinaire, par le biais d'un service d'assistance autorisé ou par ses propres services. Le Fabricant se réserve le droit de prendre la décision finale concernant toute demande d'intervention au titre de la garantie. Chaque produit sera soumis à des opérations régulières de maintenance conformes à la documentation fournie, au cours desquelles seules des pièces de rechange originales seront utilisées. Tout composant remplacé au titre de la garantie deviendra la propriété du Fabricant. Toutes les pièces remplacées au titre de la garantie seront considérées comme faisant partie du produit original; il s'ensuit que la garantie de ces pièces prend fin à la même date que celle du produit original. La garantie n'est guère cessible; toute demande d'intervention de la garantie devra être présentée par le propriétaire original. La garantie couvre uniquement la substitution des pièces (et le coût strictement lié à cette opération) ayant manifesté un défaut de construction ou une erreur d'assemblage. Sont exclus toute autre responsabilité et/ou obligation au titre d'autres frais, ainsi que tout préjudice direct et/ou indirect, toute perte due à l'utilisation et/ou à l'impossibilité d'utiliser le produit, entièrement ou partiellement. La garantie des pièces de rechange originales est de 6 mois à partir de la date d'achat de la part du client utilisateur; pour établir cette date, le document fiscal d'achat fera foi. Les réparations effectuées pendant la période de garantie s'entendent franco le revendeur qui a effectué la vente ou franco le centre d'assistance autorisé le plus proche du bureau du client. Le produit sera présenté là où pourra jouer la garantie, sans modification, sans aucun dispositif et/ou accessoire ajouté par la suite, mais dans l'état où il était au moment de la vente.

La présente garantie ne couvre pas:

A) Les défauts causés par des huiles ou des carburants contaminés, ou à cause de l'utilisation de carburants, huiles, ou lubrifiants inadéquats.

B) Les coûts d'emballage ou de transport liés à la garantie.

C) Les produits modifiés ou altérés de manière non autorisée par écrit par le Fabricant.

D) Tout défaut provoqué par, mais sans s'y limiter, une usure et consommation normales, un accident, une utilisation non conforme, un excès, une négligence, une installation ou une utilisation non conformes.

E) Coups, incendies, inondations et/ou autre évènement intempêtif, voire d'origine géologique ou atmosphérique.

F) Coûts dus à un retard des réparations ou des substitutions des pièces défectueuses ou de la location éventuelle d'appareils utilisés dans le cadre des réparations.

Le Fabricant exclut toutes les autres conditions de garantie, clauses, représentations ou compromis explicites ou implicites.

La présente garantie pourra uniquement être modifiée par le Fabricant par écrit. La présente garantie fait jouer les droits de nature juridique ainsi que les autres droits qui peuvent varier de pays à pays.

Casole D'Elsa, (Italy)

EN TRANSLATION OF THE ORIGINAL INSTRUCTIONS - INTRODUCTION (2.2)

In thanking you for the acquisition of this transpallet, we want to call to your attention some aspects of this manual:

-this booklet supplies useful instructions for the correct operation and maintenance of the transpallet to which it refers; it is therefore necessary to pay the utmost attention to all of the paragraphs which illustrate the most simple and secure way to operate the fork truck ;

-this booklet must be considered an integral part of the machine and must be included with the deed of sale;

-neither this publication, nor part of it, can be reproduced without written authorization on the part of the Manufacturing Firm;

-all of the information reported herein is based on data available at the moment of printing; the Manufacturing Firm reserves the right to carry out modifications to its own products at any moment, without notice and without incurring in any sanction.

It is therefore suggested to always verify possible updates.

The person responsible for the use of the fork truck must make sure that all of the safety rules in force in the country of its use should be applied, to guarantee that the equipment is used in conformity with the use for which it is destined and to avoid any dangerous situation for the utilizer.

BEFORE FIRST-TIME USE (15.4)

In case the truck is delivered with the tiller disassembled, due to transport necessity, it must be attached and the command lever adjusted according to the following instructions before using the truck.

Tiller installation (fig. C):

• Connect the tiller (1) to the pump unit (5) using the pin (2) and the plug (3) supplied in the packing. Make sure that when positioning the driving bar on the pump, the end of the chain (4) is passed through the appropriate hole in the pin (9);

• Turn the tiller (1) slightly and pull out the lock pin (10) of the tiller spring

• Connect the end of the chain (4) to the descent pedal (6) turning it to allow hooking and making sure that the head of the end enters completely into the special seat of the descent pedal (6), as shown in the figure.

WARNING: Do not remove locking pin (10) before assembling the tiller (1).

Adjustment of the command lever (fig. C):

• Put the command lever in position 2 – Lifting – and bring the forks to the maximum height using the tiller, as illustrated in paragraph CONTROLS

• Put the command lever in position 1 – Transport

• Verify that the tiller (1) is in vertical position

• Untighten the locknut (7) and slowly turn the adjustment screw clockwise (8) until the forks begin to descend

• As the forks start to descend, turn the screw (8) anti-clockwise for one and a half turn; eventually, tighten the locknut (7)

• Verify that with the command lever in position 1 – Transport – neither movement, lifting nor lowering, of the forks occurs at any position of the tiller

• Verify that with the command lever in position 3 – Lowering – the lowering of the forks occurs at any position of the tiller

WARNING: do not use the truck before all the operations and verifications described above are accomplished.

INSPECTIONS BEFORE EVERY USE

Before every use of the truck, verify that it is in a safe condition for starting the operations, in particular:

• Check whether there is any deformation, visible damage or wear on the frame

• Check the tightening of all the screws

• Check for leakages of the hydraulic pump

• Verify that the command lever and the hydraulic unit operate correctly in all the three functions of transport, lifting and lowering (see paragraph OPERATING THE TRUCK)

• Check the rollers and castors wear

• Check the presence of the name and safety plate and their legibility. Missing, damaged or unreadable plates must be replaced before the use

• Report the presence of damages, failures or problems to the proprietor

WARNING: Do not use the truck before all the operations and verifications described above are accomplished and if damages, failures or problems are found

INSTRUCTIONS FOR USE (18.7)

This transpallet was designed for the lifting and the transport of loads on a pallet or standardized containers on level, smooth and adequately strong pavements.

IT IS STRICTLY FORBIDDEN TO USE THE TRUCK ON INCLINED FLOOR AND ON SURFACES WHICH ARE NOT HARD, SOLID AND ABLE TO SUPPORT THE WEIGHT OF THE TRUCK AND THE LOAD. NOT RESPECTING THIS MANDATORY PRESCRIPTION MAY RESULT IN MATERIAL DAMAGE AND/OR SERIOUS PERSONAL INJURY OR DEATH

In its use **PAY CAREFUL ATTENTION** to the following rules:

1) Do not **EVER** load the fork truck over its maximum capacity indicated on the **"Z"** rating plate (fig.B); a limiting device protects the truck from overloads

2) Fig. **A** explains how the load must be positioned on the forks of the transpallet to not create dangerous situations

3) It is prohibited to use the fork truck in environments with danger of fire or explosion

4) Do not load the forks when they are also partially raised

5) Temperature of use -12°C/+50°C (-30°C/+50°C GS/X-1)

6) Before beginning work make certain of the perfect efficiency of the transpallet

7) It is forbidden to transport foodstuffs in direct contact with the truck.

8) The machine does not need to be in a specially lighted area. However provide adequate lighting to comply with applicable working norms.

Rating plate "X" (fig.B) can be thus summarized:

Model = MODEL

Code = CODE

Serial# = SERIES NUMBER

Year = YEAR OF MANUFACTURE

RATED LOAD CAPACITY = MAXIMUM CAPACITY

Plate "X" (fig.B) reports the unloaded weight of the fork truck

The Manufacturing Firm does not assume any obligations and/or responsibility relative to breakdowns or accidents due to negligence, non-original spare parts and improper use of the fork truck.

CONTROLS (19.5)

On the drawbar of the fork truck you will find a throttle lever which can be regulated in 3 positions as indicated on the "Y" rating plate (fig.B)

POS: **-3-** on the top = LOWERED

POS: **-1-** in the center = TRANSPORT

POS: **-2-** on the bottom = LIFTED

MAINTENANCE (20.17)

Replacement operations must only be carried out by specialized personnel appointed by the manufacturer of the forklift. Maintenance must be carried out by specialized personnel. The forklift must be subjected to a general inspection at least once a year. After each maintenance intervention, the operation of the machine and the safety devices must be checked. Subject the forklift to periodic inspections to avoid machine downtime or danger to personnel

It is forbidden to introduce modifications to the fork truck as well as to use it when it no longer responds to the security criteria. After repairs the dismantled parts and the discharged products must be eliminated with respect to safety and environmental regulations. It is forbidden to use inflammable products for the cleaning of the fork truck.

The spare parts supplied by the Manufacturing Firm are the only ones accepted as substitution parts.

A) LOWERING ADJUSTMENT (see fig.C):

See paragraph Adjustment of the command lever

B) OIL CHECK:

Check that oil level quantity is enough to lift forks completely. Otherwise contact qualified personnel. Change oil every 12 months. **Use hydraulic oil, excluding motor and brake oil. OIL VISCOSITY 46 cSt at 40°C ; TOTAL VOLUME 0.25 l.**

GENERAL WARRANTY TERMS AND CONDITIONS (27.10)

The Manufacturer warrants products sold on the market in compliance with the terms and conditions provided for by current laws. In particular, the warranty is valid for 12 months starting from the date of purchase of the product on behalf of the customer and user, as documented by the receipt of sale. To be eligible for the warranty, the customer and user must present a document that clearly proves the date of purchase of the product. All repairs under warranty must be carried out by and/or requested at a service centre authorized/certified by Lifter. No repairs may be carried out prior to authorized repairs, on pain of rendering the warranty null and void. The Manufacturer will repair and or replace, at Manufacturer's discretion, any part that should prove defective within the scope of ordinary use, through a service centre authorized by the Manufacturer. The Manufacturer reserves the right to make final decisions regarding the approval of warranty claims. Each product must be subject to regular maintenance according to the documentation supplied and only original spare parts may be used. Any component replaced under warranty becomes the property of the Manufacturer. All replacement components substituted under warranty will be considered a part of the original product and, consequently, the warranty for such components will expire along with that of the original product. The warranty is not transferrable; therefore, any warranty claim must be submitted by the original owner. The warranty is limited to the replacement of parts (and the cost strictly tied to replacement) that have presented a manufacturing defect or assembly fault. The warranty does not cover any other liability and/or obligation as regards additional expenses, as well as direct and/or indirect damage or losses due to both total and partial use and/or impossibility of use. The warranty on original spare parts is valid for 6 months starting from the date of purchase on behalf of the customer and user, as documented by the receipt of sale. Repairs carried out during the warranty period are to be considered ex reseller or ex the authorized service centre closest to the customer's office. The product must be submitted at the location where the warranty may be claimed, free of alterations and devices and/or accessories installed, with the exception of those already present at the moment of sale.

This warranty does not cover:

- A) Defects caused by contaminated oils or fuels, or those due to the use of inappropriate fuels, oils or lubricants.**
- B) Packaging or transportation costs relative to the warranty claim.**
- C) Products that have been modified or altered without prior written authorisation on behalf of the Manufacturer.**
- D) Defects due to, but not limited to, normal wear and tear, accidents, improper use, abuse, negligence, improper installation and use.**
- E) Collisions, fires, floods and/or other accidental events, including those geological or atmospheric events.**
- F) Costs due to delays in repairs or replacement of defective parts or rental of equipment used during repairs.**

The Manufacturer excludes all other warranty conditions, terms, representations and undertaking whether express or implied. This warranty may be modified only by the Manufacturer, in writing. This warranty entails specific legal rights, as well as other rights that may vary from one country to another.

Casole D'Elsa, (Italy)

Zunächst möchten wir uns bei Ihnen für den Kauf dieses Transpallet Gabelstapler bedanken und auf einige wichtige Aspekte dieser Gebrauchsanleitung hinweisen:

- die vorliegende Gebrauchsanleitung enthält nützliche Hinweise für einen vorschriftsmäßigen Gebrauch und Wartung des Transpallet; bitte lesen Sie daher vor allem die Abschnitte, die eine einfache und sichere Handhabung erläutern, aufmerksam durch;
- die vorliegende Gebrauchsanweisung versteht sich als fester Bestandteil der Maschine selbst und beim Verkauf beiliegen;
- dieser Text darf ohne schriftliche Erlaubnis von Seiten der Herstellerfirma nicht wiedergegeben werden, auch nicht auszugsweise;
- sämtliche hier wiedergegebenen Informationen stützen sich auf die zur Zeit des Drucks verfügbaren Daten; die Herstellerfirma behält sich das Recht vor, die hauseigenen Produkte jederzeit und ohne Ankündigung verändern zu können, ohne dabei das Risiko von Sanktionen einzugehen.

Es wird daher empfohlen, eventuelle Nachträge immer zu kontrollieren.

Hinweis: Der Verantwortliche für den Gebrauch des Gabelstaplers muß sich vergewissern, daß alle im jeweiligen Land geltenden Sicherheitsbestimmungen angewandt werden. Er muß sichergehen, daß die Maschine ausschließlich bei für sie vorgesehenen Arbeiten verwendet wird, und jegliche Gefahr für den Bedienenden vermeiden.

VOR DER INBETRIEBNAHME (15.4)

Falls der Hubwagen aufgrund von Transportanforderungen mit getrennter Deichsel geliefert wird, muss diese vor dem Einsatz des Hubwagens angebracht und der Bedienhebel gemäß den folgenden Anweisungen eingestellt werden.

Deichselmontage (Abb. C):

- Die Steuerdeichsel (1) mithilfe des Bolzens (2) und des Steckers (3) in der Verpackung mit der Pumpeinheit (5) verbinden. Stellen Sie sicher, dass beim Positionieren der Steuerdeichsel auf der Pumpe das Ende der Kette (4) durch das entsprechende Loch im Steuerbolzen (9) geführt wird.
- Die Steuerdeichsel (1) leicht drehen und den Sicherungsstift (10) der Lenkfeder herausziehen.
- Das Ende der Kette (4) an das Abstiegs pedal (6) anschließen, indem Sie es drehen, um ein Einhängen zu ermöglichen. Stellen Sie dabei sicher, dass der Kopf des Endes vollständig in die spezielle Aufhängung des Abstiegs pedals (6) eintritt, wie auf der Abbildung gezeigt.

ACHTUNG: Entfernen Sie den Sicherungsstift (10) nicht, bevor Sie das Steuerschaft (1) zusammenbauen.

Einstellung des Bedienhebels (Abb. C):

- Den Bedienhebel auf Position 2 - Heben - stellen und die Gabeln mithilfe der Deichsel auf die maximale Höhe bringen, wie im Abschnitt STEUERUNGEN dargestellt
- Den Bedienhebel auf Position 1 - Transport - stellen
- Sicherstellen, dass sich die Deichsel (1) in senkrechter Position befindet
- Die Kontermutter (7) lösen und die Einstellschraube langsam im Uhrzeigersinn (8) drehen, bis sich die Gabeln absenken
- Während sich die Gabeln senken, die Schraube (8) um anderthalb Umdrehungen gegen den Uhrzeigersinn drehen; anschließend die Sicherungsmutter (7) festziehen
- Sicherstellen, dass mit dem Bedienhebel in Position 1 - Transport - keine Hebe- oder Senkbewegung der Gabeln in irgendeiner Position der Deichsel erfolgt
- Sicherstellen, dass mit dem Bedienhebel in Position 3 - Absenken - keine Senkbewegung der Gabeln in irgendeiner Position der Deichsel erfolgt

WARNUNG: Den Hubwagen nicht benutzen, bevor alle oben beschriebenen Vorgänge und Kontrollen abgeschlossen sind.

INSPEKTIONEN VOR JEDEM GEBRAUCH

Vergewissern Sie sich vor jedem Gebrauch des Hubwagens dass es sich in einem sicheren Zustand für den Betrieb befindet, insbesondere:

- Prüfen, ob der Rahmen verformt, sichtbar beschädigt oder verschlissen ist
- Das Anzugsmoment aller Schrauben überprüfen
- Auf Undichtigkeiten der Hydraulikpumpe prüfen
- Vergewissern Sie sich, dass der Bedienhebel und das Hydraulikaggregat in allen drei Funktionen, d.h. Transport, Heben und Senken, ordnungsgemäß funktionieren (siehe Abschnitt BETRIEB DES HUBWAGENS).
- Überprüfen, ob die Lauf- und Lenkrollen abgenutzt sind
- Das Vorhandensein des Typenschildes und des Sicherheitsschildes sowie dessen Lesbarkeit überprüfen. Fehlende, beschädigte oder unlesbare Schilder müssen vor dem Gebrauch ausgetauscht werden
- Melden Sie dem Eigentümer das Vorhandensein von Schäden, Störungen oder Problemen

WARNUNG: Den Hubwagen nicht benutzen, bevor alle oben beschriebenen Vorgänge und Kontrollen abgeschlossen sind und falls Schäden, Störungen oder Probleme vorliegen.

GEBRAUCHSANLEITUNG (18.7)

Dieser Transpallet wurde zum Anheben und Transport von Lasten auf Paletten, sowie von Containern auf ebenen, glatten und ausreichend widerstandsfähigen Böden entwickelt.

ES IST STRENG VERBOTEN, DEN HUBWAGEN AUF GENEIGTEN BODENFLÄCHEN UND AUF OBERFLÄCHEN ZU VERWENDEN, DIE NICHT HART, FEST UND IN DER LAGE SIND, DAS GEWICHT DES HUBWAGENS SOWIE DIE LAST ZU UNTERSTÜTZEN. DAS NICHTBEACHTEN DIESER ZWINGENDEN VORSCHRIFT KANN ZU MATERIELLEN SCHÄDEN UND/ODER ERNSTHAFTEN VERLETZUNGEN ODER DEM TOD FÜHREN

Beim Gebrauch sollten folgende Normen **STRENG BEACHTET WERDEN:**

- 1) Das Gewicht des Ladeguts darf das auf dem Schild "Z" (Abb.B) angegebene zulässige Höchstladegewicht nie überschreiten; eine Sperre schützt den Stapler vor Überlastung.
- 2) Die Abb. "A" erläutert, in welcher Weise die Last auf die Gabeln geladen werden muß, um gefährliche Situationen zu vermeiden.
- 3) Der Gabelstapler darf nicht genutzt werden, wo Brand- oder Explosionsgefahr besteht.
- 4) Die Gabeln dürfen niemals beladen werden, wenn sie auch nur wenig angehoben sind.
- 5) Gebrauchstemperatur -12°C/+50°C (-30°C/+50°C GS/X-I)
- 6) Bitte versichern Sie sich vor der Inbetriebnahme, daß sich der Transpallet in einwandfreiem Zustand befindet.

- 7) Es ist verboten, Nahrungsmittel in direkter Berührung mit dem Stapler zu transportieren.
8) Die Maschine muß nicht mit eigenen Scheinwerfern versehen werden. Auf jeden Fall sollte am Arbeitsplatz eine den geltenden Normen entsprechende Beleuchtung vorhanden sein.

Das Identifikationsschild "X" (Abb.B) kann folgendermaßen zusammengefaßt werden:

Model = MODELL

Code = CODE

Serial# = SERIENNUMMER

Year = BAUJAHR

RATED LOAD CAPACITY = HÖCHSTLADEGEWICHT

Die Tabelle "X" (Abb.B) gibt Auskunft über das Eigengewicht der Maschine.

Hinweis: Die Herstellerfirma übernimmt keinerlei Verantwortung und/oder Haftung für Schäden oder Unfälle, die auf unsachgemäße Handhabung, Fahrlässigkeit oder Verwendung von nicht originalen Ersatzteilen zurückzuführen sind.

BEDIENUNGSELEMENTE (19.5)

Auf der Deichsel des Gabelstaplers befindet sich ein Bedienungshebel, der in die auf dem "Y"-Schild (Abb.B) angegebenen Stellungen gebracht werden kann

POS: -3- oben = ABSENKEN

POS: -1- Mitte = TRANSPORT

POS: -2- unten = ANHEBEN

WARTUNG (20.17)

Austauscharbeiten dürfen nur von Fachpersonal durchgeführt werden, das vom Hersteller des Hubwagens beauftragt wurde. Die Wartung muss von Fachpersonal durchgeführt werden. Der Hubwagen muss mindestens einmal im Jahr einer Generalinspektion unterzogen werden. Nach jeder Wartung muss der Betrieb des Hubwagens und der Sicherheitseinrichtungen überprüft werden. Den Hubwagen regelmäßigen Inspektionen unterziehen, um einen Maschinenstillstand oder Gefährdung des Personals zu vermeiden!

Es ist nicht gestattet, Veränderungen an der Maschine vorzunehmen, bzw. sie zu gebrauchen, wenn sie nicht mehr den Sicherheitsbestimmungen entspricht. Nach Reparaturen müssen anfallende Teile und Abfälle im Sinne der Sicherheits- und Umweltbestimmungen entsorgt werden. Zur Reinigung des Staplers dürfen keine entflammaren Produkte verwendet werden.

Die einzigen anerkannten Ersatzteile sind die der Herstellerfirma.

A) ABSENKUNGSEINSTELLUNG (siehe Abb. C): Siehe Abschnitt Einstellung des Bedienhebels

B) ÖLPRÜFUNG: Prüfen Sie, ob die Ölmenge im Tank ausreicht, um die Gabeln vollständig anzuheben. Wenn nicht, wenden Sie sich an das Fachpersonal, um Unterstützung zu erhalten. Wechseln Sie das Öl alle 12 Monate. **Verwenden Sie hydraulisches Öl, außer dem für den Motor und die Bremsen. ZÄHFLÜSSIGKEIT DES ÖLS 46 cSt bei 40°C; GESAMTVOLUMEN 0,25 l.**

ALLGEMEINE GARANTIEBEDINGUNGEN (27.10)

Der Hersteller übernimmt die Garantie für seine in den Markt gebrachten Produkte, dies geschieht nach den derzeit gültigen Vertragsbedingungen und Gesetzen. Die Garantie hat eine Laufzeit von 12 Monaten ab dem Kaufdatum des Produkts durch den Betreiber/Kunden. Der steuerrechtlich gültige Kaufbeleg ist für die Bestimmung dieses Datums ausschlaggebend. Um vom Garantierrecht Gebrauch machen zu können, muss ein Dokument vorgelegt werden, das eindeutig das Erwerbsdatum des Produkts bescheinigt. Jede Art von Reparatur muss durch ein vom Hersteller dazu befugtes / entsprechend zertifiziertes Kundendienstcenter durchgeführt bzw. bei diesem angefordert werden. Es dürfen keinerlei Eingriffe durchgeführt werden, bevor man sich an dieses Kundendienstcenter wendet, um einen Verfall des Rechts auf Garantie zu vermeiden. Der Hersteller wird – nach eigenem Ermessen – jedes Element, das während eines normalen Gebrauchs fehlerhaft erscheint, seitens eines dazu befugten Kundendienstcenters bzw. durch den Hersteller selbst reparieren bzw. austauschen. Der Hersteller behält sich das Entscheidungsrecht im Hinblick auf die Genehmigung jedes einzelnen Garantieanspruchs vor. Jedes Produkt muss einem regelmäßigen Wartungsprogramm entsprechend der gelieferten Dokumentation unterzogen werden. Es dürfen nur Original-Ersatzteile verwendet werden. Jedes in Garantie ausgetauschte Element wird Eigentum des Herstellers. Alle während der Garantiezeit ausgetauschten Komponenten werden als Teil des Originalprodukts betrachtet und demzufolge läuft auch die Garantie dieser Teile zusammen mit der des Originalprodukts ab. Die Garantie ist nicht übertragbar und demzufolge muss jeder Garantieanspruch durch den ursprünglichen Eigentümer angemeldet werden. Die Garantie beschränkt sich auf den Austausch der Teile (und auf die mit diesem Vorgang eng verbundenen Kosten), die einen Konstruktionsfehler bzw. einen Produktionsmangel aufweisen. Jede andere Art von Haftung bzw. Verpflichtung zur Erstattung von weiteren Kosten sowie der direkten bzw. indirekten Schäden und der Verluste beim Gebrauch bzw. für eine mangelnde Verwendung, sowohl vollkommen noch teilweise, ist ausgeschlossen. Die Garantie der Originalersatzteile beträgt 6 Monate ab dem Kaufdatum des Produkts durch den Betreiber/Kunden. Der steuerrechtlich gültige Kaufbeleg ist für die Bestimmung dieses Datums ausschlaggebend. Die während der Garantiezeit durchgeführten Reparaturen gelten frei Wiederverkäufer, der den Verkauf getätigt hatte bzw. frei dem Kunden nächstliegenden dazu befugten Kundendienstcenters.

Diese Garantie deckt nicht folgende Leistungen:

- A) Jede Art von Mangel, der durch verschmutztes Öl bzw. von nicht geeigneten Ölen und Schmiermitteln verursacht wird.**
- B) Die Kosten für die Verpackung und den Versand des Garantieanspruchs.**
- C) Produkte, die ohne eine schriftliche Zustimmung seitens des Herstellers geändert oder auf andere Weise manipuliert wurden.**
- D) Mängel (aber nicht nur auf diese beschränkt), die durch einen normalen Verschleiß und Gebrauch, auf einen unsachgemäßen Gebrauch, auf Missbrauch, Fahrlässigkeit, eine unsachgemäße Installation und Benutzung zurück zu führen sind.**
- E) Stöße, Feuer, Überschwemmungen und / oder unvorhergesehene Ereignisse, auch wenn diese geologischer oder atmosphärischer Art sind.**
- F) Kosten, die durch Verzögerungen der Reparatur oder des Austausches der fehlerhaften Teile oder die eventuelle Miete von Geräten, die während der Reparatur benutzt werden, entstehen.**

Der Hersteller schließt alle anderen Garantiebedingungen, Konditionen, Zusicherungen und Kompromisse, ob ausdrücklich oder stillschweigender Art, aus. Diese Garantiebedingungen können nur schriftlich durch den Hersteller geändert werden.

Diese Garantie beinhaltet bestimmte Rechte und Pflichten, die von Land zu Land variieren können

Casole D'Elsa, (Italy)

Agradeciendole por la compra de este transpallet nos gustaría señalarle algunos aspectos de este manual:

- el presente libro proporciona indicaciones útiles para el correcto funcionamiento y manutención del transpallet al que se refiere; en consecuencia es indispensable prestar la máxima atención a todos aquellos párrafos que ilustran la forma más sencilla y segura para trabajar con el carro;
- el presente libro se debe considerar una parte integrante de la máquina y tendrá que ser incluido al contrato de venta;
- ni esta publicación ni parte de esta podrá ser reproducida sin autorización escrita de la Casa Constructora;
- todas las informaciones aquí señaladas se han basado según datos disponibles al momento de la publicación; la casa Constructora se reserva el derecho de efectuar variaciones a los propios productos en cualquier momento, sin preaviso y sin incurrir en sanción.

Se aconseja por tanto verificar siempre eventuales puestas al día.

El responsable del uso del carro debe asegurarse que todas las normas de seguridad vigentes en el país donde se utilice sean aplicadas, garantizar que el aparato sea utilizado en conformidad con el uso para el cual se destina y evitar cualquier situación de peligro para la persona que lo utiliza.

ANTES DEL PRIMER USO (15.4)

En caso de que la carretilla se envíe con la barra de tracción desmontada por necesidades del transporte, esta debe ser acoplada, y la palanca de control ajustada según las siguientes instrucciones antes de usar el aparato.

Instalación de barra de tracción (fig. C):

- Conecte el timón (1) al grupo de la bomba (5) usando el pasador (2) y el tapón (3) presentes en el embalaje. Asegúrese de que al colocar el timón en la bomba, el extremo de la cadena (4) pase a través del orificio especial en el pasador del timón (9);
- Gire ligeramente el timón (1) y extraiga el pasador de bloqueo (10) del resorte del timón.
- Conecte el extremo de la cadena (4) al pedal de descenso (6) girándolo para permitir el enganche y asegurándose de que la cabeza del extremo entre completamente en la ubicación especial del pedal de descenso (6), como se muestra en la figura.

ADVERTENCIA: no retire el pasador de bloqueo (10) antes de montar la timonería (1).

Ajuste de la palanca de control (fig. C):

- Ponga la palanca de control en posición 2 (Elevar) y lleve las horquillas en la máxima altura mediante la barra de tracción, como se ilustra en el párrafo CONTROLES
- Ponga la palanca de control en la posición 1 (Transporte)
- Verifique que la barra de tracción (1) está en posición vertical
- Afloje la contratuerca (7) y gire lentamente el tornillo de ajuste en el sentido de las agujas del reloj (8) hasta que las horquillas empiecen a descender
- Cuando las horquillas empiecen a descender, gire el tornillo (8) en el sentido contrario a las agujas del reloj hasta dar una vuelta y media. Por último, apriete la contratuerca (7)
- Asegúrese de que, con la palanca de control en la posición 1 (Transporte), no se produce ningún movimiento de elevación o descenso de las horquillas en ninguna posición de la barra de tracción
- Compruebe que, con la palanca de control en la posición 3 (Descenso), la bajada de las horquillas se produce en cualquier posición de la barra de tracción

ADVERTENCIA: No utilice la carretilla antes de completar todas las operaciones y verificaciones descritas arriba.

INSPECCIONES ANTES DE CADA USO

Antes de cada uso de la carretilla, asegúrese de que esta ofrece seguridad para iniciar las operaciones, particularmente:

- Compruebe si hay alguna deformación, daño visible o desgaste en la estructura
- Compruebe el ajuste de todos los tornillos
- Compruebe si hay filtraciones en la bomba hidráulica
- Compruebe que la palanca de control y la unidad hidráulica funcionan correctamente en sus tres operaciones de transporte, elevación y descenso (ver párrafo MANEJAR LA CARRETILLA)
- Compruebe el desgaste de las ruedas
- Compruebe la presencia y legibilidad de las placas de nombre y seguridad. Las placas ausentes, dañadas o ilegibles deben reemplazarse antes del uso
- Informe de la presencia de daños, averías o problemas al propietario

ADVERTENCIA: No use la carretilla antes de realizar todas las operaciones y verificaciones descritas arriba, o en caso de detectar daños, averías o problemas

INSTRUCCIONES PARA EL USO (18.7)

Este transpallet ha sido ideado para levantar y transportar cargas sobre pallets o contenedores normalizados sobre suelos planos, lisos y de resistencia adecuada.

ESTÁ ESTRICTAMENTE PROHIBIDO USAR LA CARRETILLA EN SUELOS INCLINADOS Y SUPERFICIES NO SÓLIDAS, FIRMES Y CAPACES DE SOPORTAR EL PESO DEL APARATO Y DE SU CARGA. NO RESPETAR ESTA CONDICIÓN OBLIGATORIA PUEDE RESULTAR EN DAÑOS MATERIALES, EN LESIONES GRAVES O LA MUERTE

Al utilizarlo **PRESTAR MUCHA ATENCIÓN** a las siguientes normas:

- 1) No cargar **NUNCA** el carro por encima de su capacidad máxima indicada en la placa "Z" (fig. B); un limitador protege el carro de sobrecargas
- 2) La fig. "A" explica como se tiene que colocar la carga sobre las horquillas del transpallet para no crear situaciones peligrosas
- 3) Esta prohibido usar el carro en ambientes con peligro de incendio o de explosión
- 4) No cargar las horquillas cuando estén parcialmente levantadas
- 5) Temperatura para el uso -12°C/+50°C (-30°C/+50°C GS/X-I)
- 6) Antes de comenzar el trabajo asegurarse de la perfecta eficiencia del transpallet
- 7) Es prohibido transportar géneros alimentarios que sean en directo contacto con la carretilla.

8) La máquina no precisa de iluminación propia. De todas maneras, asegurarse de que la zona de utilización esté iluminada conforme a las normativas vigentes.

La placa de identificación "X" (fig.B) se puede resumir en:

Model = MODELO

Code = CÓDIGO

Serial# = NUMERO DE SERIE

Year = AÑO DE CONSTRUCCION

RATED LOAD CAPACITY = CAPACIDAD MAXIMA

La placa "X" (fig.B) señala el peso del carro.

La Casa Constructora no se hace responsable de posibles danos o accidentes debidos a descuidos, recambios no originales o utilizo impropio del carro.

COMANDOS (19.5)

Sobre la vara de tracción del carro hay una palanca de mando que se puede regular en 3 posiciones como se indica en la placa "Y" (fig.B).

POS: -3- en alto = BAJADA

POS: -1- al centro = TRANSPORTE

POS: -2- en bajo = ELEVACION

MANUTENCION (20.17)

La manutencion y las reparaciones deben ser llevadas a cabo por personal especializado.

Esta prohibido modificar el carro o utilizarlo cuando este ya no reuna los criterios de seguridad.

Despues de las reparaciones las piezas desmontadas y los productos de descarga deben ser eliminados respetando las normas de seguridad y ambiente. Esta prohibido utilizar productos inflamables para la limpieza del carro

Los recambios suministrados por la Casa Constructora son los unicos aceptados como piezas de recambio.

A) AJUSTE DE DESCENSO (ver fig.C): Ver párrafo Ajuste de la palanca de control

B) CONTROL DE ACEITE: verifique que la cantidad de aceite en el tanque sea suficiente para levantar completamente las horquillas. Si no, contacte al personal especializado para asistencia. Cambie el aceite cada 12 meses. **Usar aceite idraulico, exceptuando aceite de motor y de frenos. VISCOSIDAD DEL ACEITE 46 cSt a 40°C; VOLUMEN TOTAL 0,25 l.**

CONDICIONES GENERALES DE GARANTÍA (27.10)

El fabricante garantiza los productos que pone a disposición en el mercado de conformidad con los términos y las condiciones previstas por las leyes en vigencia en la materia. La garantía tiene por tanto una validez de 12 meses a partir de la fecha en que el cliente/usuario compra el producto, para cuya determinación se aplica el documento de compra con validez fiscal aplicable, sin excepción. Para hacer valer todo derecho de garantía debe presentarse oportunamente un comprobante que especifique claramente la fecha de compra del producto correspondiente. Toda reparación en garantía debe encomendarse y/o solicitarse a un Servicio de Asistencia autorizado/certificado por el Fabricante. No podrá realizarse ningún tipo de reparación precedentemente so pena la anulación automática de la garantía en vigencia. El Fabricante se compromete a reparar o sustituir, según considere más apropiado, todo componente que resulte defectuoso siempre que el producto se use correctamente y para la aplicación prevista, valiéndose de un Servicio de Asistencia autorizado o de los recursos propios de el Fabricante. El Fabricante se reserva el derecho de tomar la debida decisión final ante cada aprobación de solicitud de garantía que corresponda. Cada producto ha de someterse al programa de mantenimiento regular previsto según la información proporcionada en la documentación entregada oportunamente, debiéndose usar partes de recambio (repuestos) originales. Se entiende que todo componente sustituido en garantía es propiedad de el Fabricante. Todos los componentes sustituidos en garantía han de considerarse parte integrante del producto original por lo que la fecha de expiración de la validez de la garantía aplicable a los mismos coincide con la del producto original. La garantía no es transferible: toda solicitud de garantía debe ser presentada obligatoriamente por el propietario original. La garantía se limita a la sustitución de los componentes, y al costo estrictamente vinculado a dicha operación, que hubieren manifestado un defecto de fabricación y/o mano de obra (error de ensamblaje/montaje).

Se entiende excluida de esta garantía toda otra responsabilidad y/u obligación en virtud de costos adicionales, así como daños y/o perjuicio directos y/o indirectos y/o pérdidas/lucro cesante derivados del usufructo y/o la imposibilidad de usufructo total o parcial. La garantía de las partes de recambio (repuestos) originales tiene una validez de 6 meses a partir de la fecha en que el cliente/usuario ha realizado la compra, para cuya determinación se aplica el documento de compra con validez fiscal aplicable, sin excepción. Las reparaciones que pudieren realizarse durante el período de validez de la garantía se entienden EXW, es decir, con entrega en el establecimiento del revendedor que hubiere realizado el acto de venta o con entrega en el Centro de Asistencia autorizado más próximo a la sede del cliente. El producto ha de entregarse en el lugar en que se hará efectiva la garantía sin modificación/alteración alguna y sin ningún dispositivo y/o accesorio instalado, salvo los existentes en el momento de su venta.

Esta garantía no cubre:

A) Defecto alguno y/o anomalía de ningún tipo causado/a por aceites y/o carburantes contaminados ni derivado/a del uso de carburantes, aceites y/o lubricantes no aptos.

B) Los costos inherentes al embalaje, el transporte y la expedición relativos a una solicitud en garantía.

C) Todo producto modificado o alterado sin la previa autorización explícita por escrito de el Fabricante.

D) todo defecto debido al desgaste y el consumo normal, a accidentes, a un uso incorrecto o "mal uso", a negligencia y/o a una instalación/operación impropia, entre otros.

E) Golpes, incendios, inundaciones y/u otras circunstancias y/o eventos de fuerza mayor, incluso de naturaleza geológica y/o atmosférica/climática.

F) Los costos debidos a todo posible retraso durante la ejecución de reparaciones y/o de trabajos de sustitución de los componentes defectuosos y/o el alquiler de equipos usados durante la ejecución de dichos trabajos, si aplicable.

Se entienden fuera de esta garantía toda/o otra/o condición y/o término de garantía, garantía alternativa o sustitutiva y/u obligación de cualquier índole de carácter implícito o explícito". Sólo el fabricante tiene la facultad de modificar la presente garantía explícitamente y por escrito, sin excepción. Esta garantía da lugar a derechos de índole legal específicos así como a otros derechos que pueden variar en función del país pertinente.

Casole D'Elsa (Italy).

Agradecemos pela sua preferência e por ter comprado este transpallet, gostaríamos de chamar a sua atenção para alguns aspectos deste manual de instruções:

- o presente livro de instruções fornece úteis indicações para a manutenção e um correto funcionamento do transpallet, é indispensável prestar a máxima atenção a todos os parágrafos que ilustram a maneira mais simples e segura para trabalhar com o carrinho;

- o presente manual deve ser considerado parte integral da máquina e incluído na venda;

- esta publicação nem parte desta poderá ser reproduzida sem a autorização escrita pelo fabricante;

- todas as informações aqui referidas baseiam-se em dados disponíveis durante o momento da publicação; O fabricante ainda reserva o direito em realizar qualquer alteração ou modificação a qualquer momento nos aparelhos, sem pré-aviso e sem incorrer a alguma sanção Aconselhamo-lo portanto a verificar eventuais atualizações.

O responsável pela utilização do carrinho deve verificar que todas as normas em vigor no país de utilização sejam aplicadas, verificar que o aparelho possa ser utilizado para os fins a que se destina e em conformidade com as respectivas instruções de funcionamento e evitar qualquer situação de perigo para o cliente que utilizara o aparelho.

ANTES DA PRIMEIRA UTILIZAÇÃO (15.4)

Caso o camião seja entregue com o braço-timão desmontado, devido à necessidade de transporte, este deve ser conectado e a alavanca de comando deve ser ajustada de acordo com as seguintes instruções antes de usar o camião.

Montar a barra de direcção (fig. C):

• Ligar a barra de direcção (1) à unidade da bomba (5) usando o pino (2) e a ficha (3) fornecidos na embalagem.

Certificar-se de que ao posicionar a barra de direcção na bomba, a extremidade da corrente (4) passa através do orifício adequado no pino (9)

• Virar ligeiramente a barra (1) e puxar o pino de bloqueio (10) da mola da barra de direcção

• Ligar a extremidade da corrente (4) ao pedal de descida (6) girando-o para permitir o engate e certificando-se de que a cabeça da extremidade entra completamente na sede especial do pedal de descida (6), como ilustrado na figura.

AVISO: Não remova o pino de bloqueio (10) antes de montar a casa do leme (1).

Ajuste da alavanca de comando (fig. C):

• Coloque a alavanca de comando na posição 2 - Elevação - e leve os garfos até à altura máxima usando o braço-timão, conforme ilustrado no parágrafo CONTROLOS

• Coloque a alavanca de comando na posição 1 - Transporte

• Verifique se o braço-timão (1) está na posição vertical

• Desaperte a contraporca (7) e gire lentamente o parafuso de ajuste no sentido dos ponteiros do relógio (8) até os garfos começarem a descer

• Quando os garfos começarem a descer, gire o parafuso (8) no sentido contrário ao dos ponteiros do relógio durante uma volta e meia; se necessário, aperte a contraporca (7)

• Verifique se, com a alavanca de comando na posição 1 - Transporte - nenhum movimento, elevação ou descida dos garfos ocorre em qualquer posição do braço-timão

• Verifique se, com a alavanca de comando na posição 3 - Baixar - a descida dos garfos ocorre em qualquer posição do braço-timão

AVISO: não use o camião antes de concluir todas as operações e verificações descritas acima.

INSPEÇÕES ANTES DE CADA UTILIZAÇÃO

Antes de cada utilização do camião, verifique se este se encontra em condições seguras para iniciar as operações, em particular:

• Verifique se há alguma deformação, dano visível ou desgaste na estrutura

• Verifique o aperto de todos os parafusos

• Verifique se há vazamentos da bomba hidráulica

• Verifique se a alavanca de comando e a unidade hidráulica funcionam corretamente em todas as três funções de transporte, elevação e descida (consulte o parágrafo OPERAÇÃO DO CAMIÃO)

• Verifique se os rolos e rodízios estão desgastados

• Verifique a presença e legibilidade do nome e placa de segurança. As placas em falta, danificadas ou ilegíveis devem ser substituídas antes da utilização

• Denuncie a presença de danos, falhas ou problemas ao proprietário

ATENÇÃO: Não use o camião antes de concluir todas as operações e verificações descritas acima e no caso de serem encontrados danos, falhas ou problemas

INSTRUÇÕES DE FUNCIONAMENTO (18.7)

Este transpallet foi projetado para o levantamento e o transporte de cargas sobre pallet ou recipientes regularizados sobre pavimentos planos, lisos e com resistência adapta.

É ESTRITAMENTE PROIBIDO UTILIZAR O CAMIÃO EM PISO INCLINADO E EM SUPERFÍCIES QUE NÃO SEJAM DURAS, SÓLIDAS E CAPAZES DE APOIAR O PESO DO CAMIÃO E DA SUA CARGA. O DESRESPEITO DESTA REGRA OBRIGATÓRIA PODE RESULTAR EM DANOS MATERIAIS E/OU LESÕES PESSOAIS GRAVES OU MORTE

Durante a utilização do mesmo **PRESTAR MUITA ATENÇÃO** às seguintes normas:

1) **NUNCA** sobrecarregar o carrinho acima da sua capacidade máxima indicada sobre a placa "Z" (fig.B); um limitador protege o carrinho das sobrecargas.

2) A fig. "A" explica qual deve ser a posição ideal para colocar as cargas sobre as forquilhas do transpallet para não criar situações perigosas.

3) É proibido utilizar o carrinho em ambientes com perigo de incêndio e explosão.

4) Não carregar as forquilhas quando encontram-se quase erguidas.

5) Temperatura de utilização -12°C/+50°C (-30°C/+50°C GS/X-1)

6) Antes de iniciar o trabalho é aconselhável verificar a perfeita eficiência do transpallet

7) É proibido o transporte de gêneros alimentícios a contacto directo com o carrinho.

8) A máquina não precisa de uma iluminação própria, de qualquer forma prever na área onde é utilizada uma iluminação em conformidade com as normativas vigentes.

A placa de identificação "X" (fig.B) pode ser resumida assim:

Model = MODELO

Code = CÓDIGO

Serial# = NUMERO DI SÉRIE

Year = ANO DE CONTRUÇÃO

RATED LOAD CAPACITY = CAPACIDADE MÁXIMA

A placa "X" (fig. B) cita o próprio peso do carrinho

O fabricante não se responsabiliza por danos relativos a uso incorreto, defeitos ou acidentes devido a negligência e peças sobressalentes não originais e utilização imprópria do carrinho.

COMANDOS (19.5)

Sobre o timão do carrinho encontra-se uma alavanca de comando que pode ser regulada em 3 posições como está indicado sobre a placa "Y" (fig. B).

POS: **-3-** em cima = DESCIDA

POS: **-1-** no centro = TRANSPORTE

POS: **-2-** em baixo = LEVANTAMENTO

MANUTENÇÃO (20.17)

As operações de substituição só devem ser realizadas por pessoal especializado designado pelo fabricante da empilhadora. A manutenção deve ser levada a cabo por pessoal especializado. A empilhadora deve ser submetida a uma inspeção geral com periodicidade mínima anual. Após cada intervenção de manutenção, deve ser verificado o funcionamento da máquina e dos dispositivos de segurança. Submeter a empilhadora a inspeções periódicas para evitar tempos de inactividade da máquina ou perigos para o pessoal!

É proibido modificar o carrinho e também utilizá-lo quando este não corresponde mais aos critérios de segurança. Depois de qualquer conserto os particulares desmontados e os produtos descarregados devem ser eliminados respeitando as normas de segurança e o ambiente. É proibido usar produtos inflamáveis para limpar o carrinho

As peças de substituição fornidas pelo fabricante são as únicas aceitas como peças sobressalentes.

A) AJUSTE DA DESCIDA (consultar fig.C):

Consultar o parágrafo Ajuste da alavanca de comando

B) VERIFIQUE O ÓLEO:

Verifique se a quantidade de óleo presente no reservatório é suficiente para realizar o levantamento total dos garfos. Se isto não acontecer, entre em contacto com o pessoal especializado para receber assistência. Mude o óleo a cada 12 meses.

Utilizar óleo hidráulico, excluído óleo motor e freios. VISCOSIDADE DO ÓLIO 46 cSt a 40°C; VOLUME TOTAL 0,25 l.

CONDIÇÕES GERAIS DE GARANTIA (27.10)

A Empresa Fabricante garante os produtos vendidos conforme os termos e as condições estabelecidas pelas leis em vigor. Em particular, a garantia tem um prazo de validade de 12 meses a partir da data de compra do cliente, e essa data é determinada pelo documento fiscal. Para ter direito à garantia, deverá ser apresentado um documento que indique claramente a data de compra. Qualquer conserto em garantia deve ser feito e/ou solicitado a um serviço autorizado/certificada pela Empresa Fabricante. Nenhum tipo de conserto deve ser feito anteriormente, ou a garantia será anulada.

A Empresa Fabricante consertará ou substituirá, a seu critério, qualquer peça com defeito, sob uso normal, através de um provedor de serviço autorizado ou pela Empresa Fabricante mesma. A Empresa Fabricante reserva o direito de tomar a decisão final sobre a aprovação de qualquer reclamação de garantia. Todo produto deve ser sujeito ao plano regular de manutenção, de acordo com a documentação fornecida e devem ser usadas peças de reposição originais.

Qualquer peça substituída em garantia torna-se propriedade da Empresa Fabricante. Todas as peças substituídas em garantia serão consideradas partes do produto original, portanto a garantia destes componentes vence juntamente àquela do produto original. A garantia não é transferível, portanto qualquer pedido de garantia deve ser apresentado pelo proprietário original. A garantia é limitada à substituição das peças (e ao custo estreitamente referente esta operação) que sofreram um defeito de construção ou um erro de montagem. É excluída qualquer outra responsabilidade e/ou obrigação de outras despesas, bem como danos diretos e/ou indiretos, prejuízos devidos ao uso e/ou impossibilidade de uso, total ou parcial. A garantia das peças de reposição originais é de 6 meses a partir da data de compra do cliente, e essa data é determinada pelo documento fiscal. Os consertos realizados durante o período de garantia são à porta do revendedor que fez a venda ou à porta do serviço de assistência autorizado mais próximo do lugar do cliente. O produto deve ser apresentado no lugar onde a garantia pode ser desfrutada sem qualquer modificação e sem quaisquer dispositivos e/ou equipamentos instalados, exceto o quanto existente no momento da venda.

Esta garantia não cobre:

A) Qualquer defeito causado por combustíveis ou óleos contaminados, ou devido ao uso de combustíveis, óleos, lubrificantes inadequados.

B) Custo de embalagem ou transporte referentes o pedido de garantia.

C) Produtos modificados ou alterados de forma não autorizada por escrito pela Empresa Fabricante.

D) Os defeitos devidos, mas não limitados a, uso e desgaste normais, acidentes, uso inadequado, abuso, negligência, instalação ou uso impróprios.

E) Choques, incêndios, inundações e/ou outros acidentes, também de natureza geológica ou atmosférica.

F) Custos devidos a atraso no conserto ou substituição de peças defeituosas, ou aluguer de qualquer equipamento utilizado durante o conserto.

Empresa Fabricante exclui qualquer outra condição de garantia, termos, representações e compromissos explícitas ou implícitas. Esta garantia pode ser modificada exclusivamente pela Empresa Fabricante por escrito. Esta garantia concede direitos específicos de natureza legal, bem como outros direitos que podem variar de um país para o outro.

Wij bedanken U voor de aankoop van deze vorkheftruck en tevens vestigen wij graag Uw aandacht op enige aspecten van deze handleiding:

- deze handleiding verschaft nuttige aanwijzingen voor een correcte functionering en een juist onderhoud van de betreffende vorkheftruck. Het is daarom noodzakelijk alle paragrafen te lezen die betrekking hebben op de makkelijkste en veiligste manier van omgang met de vorkheftruck;
- deze handleiding moet gezien worden als een wezenlijk onderdeel van de machine en moet op het moment van de verkoop bijgeleverd worden;
- niets uit deze publikatie, noch gedeeltes hieruit mogen vermenigvuldigd worden zonder schriftelijke toestemming van het constructiebedrijf;
- alle informatie in deze handleiding is gebaseerd op de beschikbare gegevens op het moment van de druk; het constructiebedrijf houdt zich het recht voor om, op elk moment, veranderingen aan haar producten toe te brengen, zonder voorafgaand te berichten en zonder sancties op te lopen. Het wordt daarom aangeraden altijd de meest recente uitgave te raadplegen.

Diegene die verantwoordelijk is voor het gebruik van de vorkheftruck moet zich ervan verzekeren dat alle veiligheidsnormen die in het land van gebruik geldig zijn ook daadwerkelijk toegepast worden en garanderen dat het apparaat slechts voor de geëigende doeleinden gebruikt wordt en iedere gevaarlijke situatie voor de gebruiker vermijden.

VOOR INGEBRUIKNAME (15.4)

In geval de truck wordt geleverd met de dissel gedemonteerd omwille van het transport, moet het worden vastgemaakt en moet de bedieningshendel worden afgesteld volgens de volgende instructies alvorens de truck te gebruiken.

De aandrijfstang monteren (afb. C):

- Verbind de aandrijfstang (1) met de pompeenheid (5) met behulp van de pen (2) en de plug (3) die zich in de verpakking bevinden. Zorg ervoor dat tijdens het aanbrengen van de aandrijfstang op de pomp, het uiteinde van de ketting (4) door het gepaste gat in de pen (9) wordt gestoken
- Draai de stang (1) lichtjes en trek de vergrendelingspen (10) uit de veer van het stuurhuis
- Verbind het uiteinde van de ketting (4) met de zakken-pedaal (6) door het te draaien zodat het wordt vastgehaakt. Zorg dat de kop van het uiteinde helemaal in de speciale zitting van de zakken-pedaal (6) komt te zitten, zoals weergegeven in de figuur

WAARSCHUWING: verwijder de vergrendelingspin (10) niet voor het monteren van de stuurstang (1).

De bedieningshendel afstellen (afb. C):

- Plaats de bedieningshendel in positie 2 – Omhoog – en breng de vorken naar de maximum hoogte met behulp van de dissel, zoals afgebeeld in de paragraaf BEDIENING
- Plaats de bedieningshendel in positie 1 – Transport
- Controleer of de dissel (1) zich in de verticale positie bevindt
- Draai de borgmoer (7) los en draai de stelschroef langzaam met de klok mee (8) totdat de vorken beginnen te dalen
- Als de vorken beginnen te dalen, draai de schroef (8) anderhalve draai tegen de klok in en draai de borgmoer (7) tenslotte vast
- Controleer of, wanneer de bedieningshendel in de positie 1 – Transport – staat, er geen enkele opwaartse of neerwaartse beweging van de vorken in geen enkele positie van de dissel plaatsvindt
- Controleer of, wanneer de bedieningshendel in de positie 3 – Omlaag – staat, de vorken in elke positie van de dissel omlaag gaan

WAARSCHUWING: Gebruik de truck niet voordat alle hierboven vermelde activiteiten en controles zijn voltooid.

INSPECTIES VOOR ELK GEBRUIK

Voor elk gebruik van de truck, controleer of het zich in een veilige staat bevindt alvorens de activiteiten te starten, in het bijzonder:

- Controleer op vervorming, zichtbare schade of slijtage op het frame
- Controleer of alle schroeven stevig vastzitten
- Controleer op lekkage van de hydraulische pomp
- Verifieer of de bedieningshendel en de hydraulische eenheid in alle drie de functies transport, omhoog en omlaag juist werken (zie paragraaf DE TRUCK BEDIENEN)
- Controleer de rol- en zwenkwielen op slijtage
- Controleer of de naam en het veiligheidsplaatje aanwezig en leesbaar zijn. Ontbrekende, beschadigde of onleesbare plaatjes moeten voor gebruik worden vervangen
- Licht de eigenaar in over eventuele schade, storingen of problemen

WAARSCHUWING: Gebruik de truck niet voordat alle hierboven vermelde activiteiten en controles zijn voltooid en in geval schade, storingen of problemen worden gevonden

GEBRUIKSAANWIJZINGEN (18.7)

Deze vorkheftruck is ontworpen voor het opheffen en het vervoer van ladingen op pallets of gestandaardiseerde containers op vlakke, gladde vloeren met voldoende weerstand.

HET IS STRIKT VERBODEN OM DE TRUCK TE GEBRUIKEN OP EEN HELLENDE VLOER OF OP EEN OPPERVLAK DAT NIET HARD EN STEVIG IS EN HET GEWICHT VAN DE TRUCK EN DE LAST NIET KAN DRAGEN. HET NEGEREN VAN DIT VOORSCHRIFT KAN LEIDEN TOT SCHADE AAN EIGENDOMMEN EN/OF ERNSTIG PERSOONLIJK LETSEL OF DE DOOD

Let tijdens het gebruik **ZEER GOED** op de volgende normen:

- 1) Belast de vorkheftruck **NOOIT** boven het draagvermogen aangegeven op het plaatje "Z" (fig.B); een mechanisme beschermt de truck tegen overbelasting
- 2) Fig. "A" laat zien hoe de lading op de vork van de truck gezet moet worden op zodanige wijze dat er geen gevaarlijke situaties kunnen ontstaan.
- 3) Het is verboden om de vorkheftruck te gebruiken in ruimtes met ontploffings- of brandgevaar
- 4) De vork niet beladen wanneer deze ook maar gedeeltelijk opgeheven is
- 5) Gebruikstemperatuur -12°C/+50°C (-30°C/+50°C GS/X-I)
- 6) Voor het gebruik de perfecte efficiëntie van de vorkheftruck controleren

7) Het is verboden voedingsmiddelen te vervoeren die in direct contact komen met de heftruck.

8) De machine heeft geen speciale verlichting nodig. In ieder geval zorgen dat de werkplaats voldoende en overeenkomstig de regels verlicht is.

Het identificatieplaatje "X" (fig.B) kan op de volgende wijze kort samengevat worden:

Model = MODEL

Code = CODE

Serial# = SERIENUMMER

Year = BOUWJAAR

RATED LOAD CAPACITY = MAX. DRAAGVERMOGEN

De tabel "X" (fig.B) geeft het gewicht van de vorkheftruck aan

Het constructiebedrijf neemt geen enkele verplichting en/of verantwoordelijkheid op zich met betrekking tot beschadigingen of ongevallen veroorzaakt door nalatigheid, niet originele reserveonderdelen en onjuist gebruik van de vorkheftruck.

HANDELINGEN (19.5)

Op het roer van de vorkheftruck bevindt zich een hendel die in 3 posities gezet kan worden zoals aangegeven op het plaatje "Y" (fig.B)

POS: -3- boven = DALEN

POS: -1- midden = VERVOEREN

POS: -2- onder = OPHEFFEN

ONDERHOUD (20.17)

Vervangingswerkzaamheden kunnen alleen worden uitgevoerd door gespecialiseerd personeel die door de fabrikant van de vorkheftruck is aangewezen.

Onderhoud mag alleen door gespecialiseerd personeel worden uitgevoerd. De vorkheftruck moet minstens eenmaal per jaar een algemene inspectie ondergaan. Na elk onderhoud moet de werking van de machine en de veiligheidsvoorzieningen worden gecontroleerd. Voer periodieke inspecties op de vorkheftruck uit om uitvaltijd van de machine of gevaar voor het personeel te vermijden!

Het is verboden om veranderingen aan de truck toe te brengen en de truck te gebruiken wanneer deze niet meer voldoet aan de veiligheidsnormen. Na de reparaties dienen de gedemonteerde onderdelen en de afvalproducten verwijderd te worden volgens de veiligheidsnormen en op een milieuvriendelijke wijze. Het is verboden om ontvlambare producten te gebruiken voor het schoonmaken van de truck.

De reserveonderdelen die geleverd worden door het constructiebedrijf zijn de enige onderdelen die geaccepteerd worden bij vervanging.

A) NEERWAARTSE AFSTELLING (zie afb.C): Zie de paragraaf De bedieningshendel afstellen.

B) OLIECONTROLE: Controleer of de hoeveelheid olie in de tank voldoende is om de vorken volledig omhoog te brengen. Als dit niet het geval is, neem contact op met een vakman voor bijstand. Ververs de olie elke 12 maanden. **Hydraulische olie gebruiken, exclusief motorolie en remmen. VISCOSITEIT OLIE 46 cSt bij 40°C; TOTAAL VOLUME 0,25 l.**

ALGEMENE GARANTIEVOORWAARDEN (27.10)

De constructeur garandeert de producten die hij op de markt brengt in overeenstemming met de termen en voorwaarden die worden voorzien door de van kracht zijnde wetten. De garantie heeft een geldigheidsduur van 12 maanden, vanaf de datum van aankoop van het product door de klant; om die datum te bepalen zal het fiscale aankoopdocument gelden. Om te kunnen genieten van de garantierechten moet een document kunnen voorgelegd worden dat duidelijk de aankoopdatum bevat. Elke herstelling in garantie moet uitgevoerd door en/of aangevraagd worden aan een erkende/ gecertificeerde assistentiedienst van Constructeur. Geen enkele herstelling mag eerder uitgevoerd worden, op strafe van verval van de garantie. Constructeur zal, na controle, eender welk onderdeel herstellen of vervangen dat defect wordt beschouwd als gevolg van normaal gebruik, via een erkende assistentiedienst of via Constructeur zelf. Elk onderdeel moet onderworpen worden aan een regelmatig onderhoudsplan volgens de bijgeleverde documentatie, en er moeten originele reserveonderdelen gebruikt worden. Elk onderdeel dat wordt vervangen in garantie wordt eigendom van Constructeur. Alle onderdelen die worden vervangen in garantie zullen beschouwd worden als deel uitmakend van het originele product, en de garantie voor deze onderdelen vervalt dus samen met diegene van het originele product. De garantie is niet overdraagbaar; elk verzoek tot garantie moet dus voorgesteld worden door de originele eigenaar. De garantie wordt beperkt tot de vervanging van de delen (waarvan de kosten uitsluitend deze handeling betreffen) die een fabricage- en/of assemblagedefect vertonen. Elke andere aansprakelijkheid en/of verplichting voor bijkomende kosten, evenals directe en/of indirecte schade en verlies als gevolg van het gebruik en/of de onmogelijkheid tot gebruik, en dit zowel geheel als gedeeltelijk, zijn uitgesloten uit de garantie. De garantie voor originele reserveonderdelen heeft een geldigheidsduur van 6 maanden vanaf de datum van aankoop van dit deel door de klant; om deze datum te bepalen geldt het fiscale aankoopdocument. De herstellingen die worden uitgevoerd gedurende de garantieperiode moeten beschouwd worden als franco de verkoper die het product verkocht, of franco het erkende assistentiecentrum dat zich het dichtst bij het kantoor van de klant bevindt. Het product moet gepresenteerd worden op de plek waar kan genoten worden van de garantie, zonder wijziging of zonder geïnstalleerde accessoires en/of systeem, behalve indien dit al aanwezig was op het ogenblik van de verkoop.

De garantie geldt niet voor:

A) Elk defect dat wordt veroorzaakt door verontreinigde oliën of brandstoffen, of als gevolg van gebruik van ongeschikte brandstoffen, oliën en smeermiddelen.

B) Verpakkings- of transportkosten voor verzoek tot garantie.

C) Gewijzigde of aangepaste producten die niet schriftelijk werden toegestaan door Constructeur.

D) Defecten als gevolg van, maar niet beperkt tot, normale slijtage en verbruik, ongevallen, oneigenlijk gebruik, misbruik, nalatigheid, ongepaste installatie of ongepast gebruik.

E) Stoten, brand, overstromingen en/of andere toevallige evenementen, ook van geologische of atmosferische aard.

F) Kosten als gevolg van vertraging bij de herstellingen of vervangingen van defecte delen, of eventuele huur van apparatuur die wordt gebruikt tijdens de herstelling.

Constructeur sluit alle andere zowel expliciete als impliciete garantievoorwaarden, termen, voorstellingen en overeenkomsten uit. Deze garantie kan uitsluitend schriftelijk gewijzigd worden door de constructeur. Deze garantie verleent toegang tot specifieke wettelijke rechten, evenals voor andere rechten die kunnen verschillen van land tot land.

DA OVERSÆTTELSE AF DEN ORIGINALE BRUGSANVISNING - INTRODUKTION (2.2)

Samtidigt med at vi takker Dem for købet af denne gaffel-truck, vil vi gerne gøre Dem opmærksom på nogle aspekter af denne håndbog:

- den forhåndenværende bog giver nyttige anvisninger for den korrekte funktion og vedligeholdelse af den gaffel-truck som bogen henviser til; det er derfor absolut nødvendigt at være meget opmærksom på alle de paragraffer der illustrerer den letteste og mest sikre måde at arbejde med maskinen;
- den forhåndenværende bog skal anses for at være en nødvendig tilhørende del af maskinen og skal bilægges i købsøjeblikket;
- denne publikation, eller dele af den, må ikke optrykkes uden skriftlig tilladelse fra Konstruktør-firmaet;
- alle de oplysninger som gengives her er baseret på de disponible fakta i trykkeøjeblikket; Konstruktør-firmaet forbeholder sig ret til at foretage ændringer på egne produkter på et hvilket som helst tidspunkt, uden forhåndsmeddelelse og uden at ifalde nogen sanktion. Det tilrådes derfor altid at undersøge eventuelle fornyelser.

Den ansvarshavende for brug af maskinen skal forsikre sig overholdelse af alle de sikkerhedsforanstaltninger som er i kraft i det land hvori maskinen bruges, og han/hun skal derudover også forsikre sig at den kun bruges til de formål som den er tilsigtet, og at enhver faresituation for brugeren undgås.

FØR FØRSTE BRUG (15.4)

Hvis anhængertrækket ikke sidder på traileren ved levering på grund af transportbehov, skal det monteres og styrestangen skal justeres i henhold til følgende anvisninger, inden traileren tages i brug.

Montering af styrestangen (fig. C):

- Sæt styrestangen (1) på pumpeenheden (5) med stiftene (2) og stikket (3), der følger med i pakken. Når styrestangen sættes på pumpen, skal du sørge for at enden af kæden (4) stikkes gennem det rigtige hul i stiftene (9)
- Drej stangen (1) lidt, og træk låsepinden (10) ud af fjederen i styrehuset
- Sæt kædens ende (4) på den nedadgående pedal (6). Drej den lidt, så kæden kan sættes på og sørg for, at enden kommer helt ind i den nedadgående pedal (6), som vist i på billedet

ADVARSEL: Fjern ikke låsestiften (10) før montering af styrehuset (1).

Justering af styrehåndtaget (fig. C):

- Sæt styrehåndtaget på 2 - Løft - og hæv gaffelene helt op med anhængertrækket, som vist i afsnittet STYREKNAPPER
- Sæt styrehåndtaget på 1 - Transport
- Sørg for, at anhængertrækket er lodret (1)
- Løsn låsemøtrikken (7) og drej langsomt justeringsskruen med uret (8), indtil gafflerne sænkes
- Når gafflerne sænkes, skal du dreje skruen (8) halvanden omgang mod uret, og derefter stramme låsemøtrikken (7)
- Sørg for, at styrehåndtaget er på 1 - Transport - hverken bevægelse, løft eller sænkning af gafflerne sker på nogen af anhængertrækkets positioner
- Sørg for, at styrehåndtaget er på 3 - Sænkning - sænkning af gafflerne sker på nogen af anhængertrækkets positioner

ADVARSEL: Brug ikke traileren før alle ovenstående handlinger og bekræftelser er udført.

KONTROL FØR HVERT BRUG

Hver gang før traileren bruges, skal du kontrollere, at den er i sikker stand til brug, især:

- Kontroller, om der er nogen misformninger, synlige skader eller slid på rammen
- Sørg for, at alle skruerne er spændt ordentligt
- Se, om hydraulikpumpen er utæt
- Sørg for, at styrehåndtaget og hydraulikenheden fungerer korrekt på alle tre funktioner: Transport, løft og sænk (se afsnit BETJENING AF TRAILEREN)
- Se alle rullerne og hjulene efter for slidtage
- Sørg for, at navn- og sikkerhedspladen er til stede, og at oplysningerne kan læses. Manglende, beskadigede eller ulæselige plader skal udskiftes før brug
- Anmeld alle skader, fejl eller problemer til indehaveren

ADVARSEL: Traileren må ikke bruges, før alle ovenstående handlinger og bekræftelser er udført, eller hvis der findes skader, fejl eller problemer

BRUGSVEJLEDNING (18.7)

Denne gaffel-truck er udviklet til løftning og transport af last på paller eller beholdere, anbragt på flade og jævne gulvbelægninger med passende modstandsdygtighed.

DET ER STRENGT FORBUDT AT BRUGE TRAILEREN PÅ SKRÅ UNDERLAG ELLER PÅ OVERFLADER, DER IKKE ER HÅRDE, SOLIDE OG I STAND TIL AT BÆRE DEN SAMLEDE VÆGT AF TRAILEREN OG DENS LAST. HVIS DISSE OPLYSNINGER IKKE OVERHOLDES, KAN DET FØRE TIL I MATERIALESKADE OG/ELLER ALVORLIG PERSONSKADER ELLER DØDFALD

Ved brug af maskinen skal de følgende forholdsregler **OVERHOLDES MEGET NØJE**:

- 1) Last **ALDRIG** gaffel-trucken ud over dens højeste bæreevne der er angivet på plade **"Z"** (ill.B); en begrænsende anordning beskytter maskinen mod overlast
- 2) Ill. **"A"** forklarer hvordan lasten skal placeres på gafflerne af trucken for ikke at foranledige farlige situationer
- 3) Det er forbudt at bruge maskinen i områder med fare for brand eller eksplosioner
 - 1) Last ikke på gafflerne når disse er også kun delvist hævede
 - 5) Temperatur ved brug -12°C/+50°C (-30°C/+50°C GS/X-I)
 - 6) Inden påbegyndelse af arbejde skal man forsikre sig at gaffel-trucken fungerer perfekt
 - 7) Al transport af fødevarer, som er i direkte kontakt med trucken, er forbudt.
 - 8) Undlad at anvende maskinen til uhensigtsmæssige formål såsom: Opvarmning af rum med den varme, motoren udsender mm.

Identifikations-pladen **"X"** (ill.B) kan sammenfattes således:

Model = MODEL

Code = CODE

Serial# = SERIENUMMER

Year = KONSTRUKTIONS-ÅR

RATED LOAD CAPACITY = HØJESTE BÆREEVNE

Tabel "X" (ill.B) angiver maskinens egenvægt.

Konstruktør-firmaet antager sig ingen byrder eller ansvar over for skader eller uheld forårsaget af skædeslæshed, ikke originale reservedele eller utilsigtede brug af maskinen.

STYRING (19.5)

Ved styringsbetjeningen af maskinen forefindes der en styrestang der kan indstilles i 3 positioner, som det angives på plade "Y" (ill.B)

POS : -3- for oven = sænkning

POS : -1- i midten = transport

POS : -2- for nedden = løftning

VEDLIGEHOLDELSE (20.17)

Udskiftninger må kun udføres af specialiseret personale, der er udpeget af gaffeltruckens producent.

Vedligeholdelsen skal udføres af specialiseret personale. Gaffeltrucken skal gennemgå et generel eftersyn mindst en gang om året. Efter hver vedligeholdelseshandling, skal maskinen og sikkerhedsanordningerne kontrolleres. Gaffeltrucken skal gennemgå periodiske eftersyn, for at undgå nedetid og for ikke at udsætte personalet for farlige situationer!

Det er forbudt at tilføje ændringer på maskinen og ligeledes at bruge denne når den ikke længere overholder sikkerhedskriteriet. Efter reparation skal de afmonterede enkeltdele og affaldsprodukter fjernes under overholdelse af sikkerhedsforanstaltninger og under hensyntagen til miljøet. Det er forbudt at bruge letantændelige produkter til rengøring af maskinen.

De reservedele som Konstruktør-firmaet leverer, er de eneste der kan godtages som erstatningsdele.

A) SÆNKINGSJUSTERING (se ill. C):

Se afsnit Justering af styrehåndtaget.

B) OLIEKONTROL:

Kontroller, at oliemængden i tanken er tilstrækkelig til at udføre gaffelens samlede løft. Ellers bedes du kontakte det dedikerede personale for at få hjælp. Skift olie hver 12 måneder. **Brug hydraulisk olie, undtagen motor og bremse-olie. OLIE-TYKFLYDENHED 46 cSt ved 40° C ; TOTAL VOLUMEN 0.25 l.**

GENERELLE GARANTIBETINGELSER (27.10)

Fabrikanten yder, i overensstemmelse med den gældende lovgivnings, garanti for de produkter, som sendes på markedet. Garantien en varighed på 12 måneder. For at opnå ret til garantien skal der fremlægges dokumentation for produktets købsdato. Ingen form for reparation må være blevet udført, uden forudgående aftale, da dette medfører garantien bortfalder. Fabrikanten vil, efter eget skøn, reparere eller udskifte enhver del, som skulle være defekt efter gældende brugsbetingelser, gennem et af fabrikanten autoriseret servicecenter. Fabrikanten forbeholder sig retten til at tage den endelige beslutning vedrørende anerkendelse af en garantiforespørgsel. Ethvert produkt skal være underlagt en regulær vedligeholdelsesplan, i henhold til den medfølgende dokumentation, og der må kun anvendes originale reservedele.

Enhver komponent, som udskiftes under garantien, vil blive betraget som en del af det originale produkt og af samme årsag udløber garantien for disse komponenter samtidig med det oprindelige produkts udløbsdato. Garantien kan ikke overdrages og enhver forespørgsel om garanti skal derfor indgives af den oprindelige ejer. Garantien dækker udskiftning af defekte dele (og udelukkende til omkostningerne for denne handling) som har en konstruktionsdefekt eller en fabriksfejl. Ethvert andet omkostning, direkte som indirekte, herunder tab udgifter til erstatnings udstyr, er ikke omfattet af garantien og vil ikke blive dækket. Garantien på de originale reservedele har en varighed på 6 måneder, fra den dato produktet erhverves af forbrugskunden, og datoen på købsfaktura er gælder i denne henseende. Reparationer, som udføres under garantiperioden, skal betragtes som uden omkostninger fra forhandleren, som har stået for handlen, eller uden omkostninger fra det autoriserede servicecenter, som ligger tættest på kundens sæde. Produktet skal indgives på det sted, hvor garantien kan udøves, uden at have været udsat for nogen form for modifikation og uden montering af andre anordninger og/eller udstyr, bortset fra hvad var monteret på salgstidspunktet.

Denne garanti dækker ikke:

- A) enhver defekt forårsaget af forurenede olie eller brændstof, eller opstået som følge af brug af uegnet brændstof, olie eller smøremidler.**
- B) Omkostninger vedrørende emballage eller transport, som angår garantiforespørgslen.**
- C) Produkter udsat for modifikationer eller anden ændring, som ikke er godkendt skriftligt af Fabrikanten.**
- D) Defekter, forårsaget af almindelig slitage og brug, samt ulykker, ukorrekt brug, misbrug, sløseri, eller ukorrekt installation og brug.**
- E) Slag, brand, oversvømmelse og/eller andre naturkatastrofer også af geologisk eller atmosfærisk oprindelse.**
- F) Omkostninger, som kan tilskrives forsinkelse af reparation eller udskiftning af defekte dele, eller eventuelle lejeforhold vedrørende andet apparatur under reparationen.**

Fabrikanten udelukker alle andre garantiforhold, vilkår, indsigelser og aftaler, såvel eksplicitte som implicitte. Denne garanti kan udelukkende modificeres af en skriftlig aftale fra Fabrikanten. Denne garanti giver adgang til specifikke retslige rettigheder, samt til andre rettigheder, som kan variere fra land til land.

Casole D'Elsa, (Italy)



OVERSETTELSE AV OPPRINNELIGE INSTRUKSJONENE - PREMISER (2.2)

Idet vi takker Dem for å ha kjøpt denne transpalleten vil vi gjerne gjøre Dem oppmerksom på følgende punkter i denne håndboken:

- dette heftet gir nyttige tips for en riktig bruk og et korrekt vedlikehold av transpalleten som den omhandler: derfor er det nødvendig å være vi se den største oppmerksomhet på alle de punkter som illustrerer den enkleste og sikreste måten for å bruke trallen;
- dette heftet må betraktes som en del av maskinen og må følgelig legges ved handelen;
- uten skriftlig tillatelse fra produsenten, kan ikke denne håndboken, ei heller deler av den, reproduseres;
- all informasjon i denne håndboken er basert på de data som er tilgjengelig for øyeblikket da den gikk i trykken; produsenten forbeholder seg retten til å gjøre forandringer på sine egne produkter i ethvert øyeblikk, uten forvarsel og uten å kunne straffes for dette. Man råder derfor kunden til å sjekke eventuelle fornyelser.

Den ansvarlige person for bruken av vognen må sjekke at alle sikkerhetstiltak, som gjelder i det landet hvor maskinen brukes, blir overholdt og garantere at apparatet blir brukt i samsvar med dets opprinnelige bruksområde og unngå enhver faresituasjon for brukeren.

FØR FØRSTE GANGS BRUK (15.4)

Hvis lastebilen leveres med demonteren demontert på grunn av transporten, må den settes på igjen og styrespaken justeres i henhold til følgende instruksjoner før du bruker trucken.

Tiller installasjon (figur C):

- Koble drivstangen (1) til pumpeenheten (5) ved hjelp av stiften (2) og pluggen (3) som følger med i pakningen. Når drivstangen plasseres på pumpen, pass på at enden av kjeden (4) går gjennom riktig hull i stiftene (9).
- Vri stangen (1) litt og trekk ut låsepinnen (10) på styrhusfjæren.
- Koble enden av kjeden (4) til nedstigningspedalen (6), drei den slik at den kan hakes og sørg for at hodet på enden kommer helt inn i nedstigningspedalens (6) spesielle sete, som vist i figuren

ADVARSEL: Ikke ta ut låsepinnen (10) før monteringen av styrehuset (1).

Justering av kommandospaken (fig C.):

- Sett kommandospaken i posisjon 2 - Løfte - og bringe gafler til maksimal høyde med Tiller, som vist i avsnitt KONTROLL

KONTROLL

- Sett kommandospaken i posisjon 1 - Transport
- Kontroller at tiller (1) er i vertikal stilling
- Trekk ut låsemutteren (7) og skru langsomt justeringsskruen i klokkeretningen (8) til gaflene begynner å synke
- Når gaflene begynner å synke, skru skruen (8) i motsatt retning av klokken for en og en halv omgang; Til slutt, stram låsemutteren (7)
- Kontroller at med kommandoen spaken i stilling 1 - Transport - hverken bevegelse, løfting eller senking av gaffelen finner sted ved en hvilken som helst posisjon av tiller
- Kontroller at med kommandoen spaken i posisjon 3 - Senking - senking av gaflene skjer på hvilken som helst posisjon på Tiller

ADVARSEL: Ikke bruk trucken før alle operasjoner og kontroller beskrevet ovenfor er oppnådd.

INSPEKSJONER FØR HVER BRUK

Før hver bruk av trucken, kontroller at den er i sikker stand for å starte operasjonen, spesielt:

- Kontroller om det er deformasjon, synlig skade eller slitasje på rammen
- Kontroller stramming av alle skruene
- Kontroller muligheten for lekkasje av hydraulikkpumpen
- Kontroller at kommandoen armen og den hydrauliske enheten fungerer korrekt i alle de tre funksjonene for transport, løfting og senking (se avsnitt BRUK AV TRUCK)
- Kontroller slitasje på ruller og hjul
- Sjekk at det finnes navn og sikkerhet plate og deres lesbarhet. Manglende, skadede eller ulæselige plater må skiftes ut før bruk
- Rapporter om tilstedeværelsen av skader, feil eller problemer til innehaveren

ADVARSEL: Ikke bruk trucken før alle operasjoner, og verifikasjonene beskrevet ovenfor er oppnådd, og hvis det oppdages skade, feil eller problemer

BRUKSANVISNING (18.7)

Denne transpalleten er tegnet for løfting og transport av laster på pallet eller normale beholdere på slette, glatte gulv med en tilpasset motstandskraft.

DET ER STRENGT FORBUDD BRUK TRUCKEN PÅ EN SKRÅNENDE GULV OG PÅ OVERFLATER SOM IKKE ER HARDE, FASTE OG KLARE TIL Å STØTTE VEKTEN AV LASTEN OG LASTEN. Å IKKE RESPEKTERER DENNE OBLIGATORISKE ANBEFALING KAN FØRE TIL MATERIELLE SKADER OG/ELLER ALVORLIG PERSONSKADE ELLER DØD

Ved bruk **VÆR EKSTREMT NØYE** med å følge følgende sikkerhetstiltak:

- 1) Last **ALDRI** trallen mer enn maksimum løftevekt, som beskrevet på skiltet "**Z**" (figur B); en begrenser beskytter trallen fra overlaster.
- 2) Figuren "**A**" forklarer hvordan lasten må fordeles på transpalletens gafler for å unngå farlige situasjoner
- 3) Det er forbudt å bruke trallen i områder med fare for brann eller eksplosjoner
- 4) Ikke belast gaflene hvis disse er, også bare delvis, løftet opp fra bunnposisjon
- 5) Temperatur - bruksområde: -12°C/+50°C (-30°C/+50°C GS/X-I)
- 6) Før start av arbeidet må man kontrollere at transpalleten fungerer slik den skal
- 7) Det er forbudt å transportere matvarer som kan komme i direkte kontakt med vognen.
- 8) Maskinen behøver ingen egen belysning. Området der den blir brukt skal være opplyst i henhold til gjeldende forskrifter. Identifikasjonsskiltet "**X**" (figur B) kan oppsummeres som følger:

Model = MODELL

Code = KODE

Serial# = serienummer

Year = konstruksjons år

RATED LOAD CAPACITY = maksimum Last

Tabellen **"X"** (Figur B) viser trallens vekt.

Produsenten fraskriver seg ethvert ansvar for skader eller ulykker som følge av skjedesløshet, ikke originale reservedeler og en uriktig bruk av trallen.

STYRING (19.5)

På trallens ror finnes ne styrespake som kan reguleres i tre stillinger, slik det fremgår av skiltet **"Y"** (figur B)

Posisjon **-3-** høyeste stilling = SENKE

Posisjon **-1-** midterste stilling = TRANSPORTERE

Posisjon **-2-** nederste stilling = LØFTE

VEDLIKEHOLD (20.17)

Utskiftingsoperasjoner må kun gjøres av spesialisert personell utnevnt av gaffeltruckens produsent.

Vedlikehold må utføres av spesialisert personell. Gaffeltrucken må underkastes en generell inspeksjon minst en gang i året. Etter hvert vedlikeholdsinngrep må maskinen og sikkerhetsinnretningene kontrolleres. Gaffeltrucken må gjennomgå periodiske kontroller for å unngå nedetid eller fare for personell

Det er forbudt å gjøre forandringer på transpalleten og også å bruke den når den ikke lenger tilsvarer sikkerhetskriteriene.

Etter reparasjoner må de avmontererte delene og avfallsproduktene elimineres i følge sikkerhetsvedtak og miljøkriterier.

Det er forbudt å bruke brennbare produkter i rengjøringen av trallen

Reservedelene som Produsenten leverer er de eneste som blir godtatt som erstatende deler.

A) NED REGULERING (se fig. C):

Se avsnitt Justering av kommandospaken.

B) OLJESJEKK:

Sjekk at det er nok olje på tanken til å løfte gaflene helt opp. Hvis ikke, vennligst kontakt spesialisert personale for assistanse.

Skift olje med 12 måneders frekvens. **Bruk hydraulisk olje, bortsett fra motorolje og bremseolje. OLJENS TYKTFLYTENHET**

46 cSt ved 40°C; TOTALVOLUM 0,25 l.

GENERELLE GARANTIBETINGELSER (27.10)

Produsenten garanterer de produktene som den slipper ut på markedet i samsvar med forskriftene og betingelsene forutsatt av gjeldende lover. Spesielt nevnes at garantien er gyldig i 12 måneder, fra produktets kjøpsdato, og for å bestemme denne datoen vil salgspapirene være gyldige. For å ha rett til garanti må det kunne fremvises et dokument der kjøpsdatoen tydelig fremgår. Enhver reparasjon som gjøres under garanti skal utføres og/eller bes utført av en assistansetjeneste godkjent/sertifisert av Produsenten. Ingen type av reparasjon må utføres før dette, i så fall forfaller garantien. Produsenten vil etter eget skjønn sørge for å reparere eller skifte ut enhver del som skulle være defekt i samsvar med ordinære bruksbetingelser, gjennom en godkjent assistansetjeneste eller gjennom selve Produsenten.

Produsenten forbeholder seg rettigheten til å treffe den endelige beslutningen angående enhver godkjenning ved garanti forespørsel. Hvert produkt må undergå vanlig vedlikehold i samsvar med vedlagt dokumentasjon og det må brukes originale reservedeler. Enhver del som skiftes ut under garanti blir Produsentens eiendom. Alle delene som skiftes ut i garanti vil anses for å være en del av det originale produktet og derfor vil garantien for disse delene løpe ut samtidig med den for det opprinnelige produktet. Garantien kan ikke overføres, og dermed må enhver forespørsel om garanti stilles av den opprinnelige eieren. Garantien begrenses til å omfatte utskifting av de deler (samt kostnadene knyttet til dette inngrepet) som har vist tegn til byggefeil eller monteringsfeil. Ethvert annet ansvar og/eller forpliktelse angående ytterligere utgifter, samt direkte eller indirekte skader og tap grunnet både total eller delvis bruk og/eller at bruk ikke er mulig, dekkes ikke. Garantien for de originale reservedelene er gyldig i 6 måneder fra kjøpsdato, og for å fastsette denne datoen vil salgspapirene være gyldige. Reparasjonene under garanti perioden skal anses fritt tilsendt forhandleren som har solgt produktet eller fritt tilsendt det godkjente assistansesenteret som befinner seg nærmest kundens kontorer. Produktet må leveres inn der garantien kan benyttes, og det må være fritt for endringer og uten at andre anordninger og/eller annet ekstrautstyr er montert, bortsett fra det som fantes på produktet da det ble solgt.

Denne garantien dekker ikke:

A) Enhver defekt forårsaket av forurenset olje eller drivstoff, eller som skyldes bruk av ikke passende drivstoff, olje, smøremiddel.

B) Kostnader for emballasje eller transport i tilknytning til forespørselen om garanti.

C) Produkter som er forandret eller endret på, på en måte som ikke er skriftlig godkjent av Produsenten.

D) De defekter som er forårsaket av, men ikke begrenset til, normal slitasje og bruk, uhell, feilaktig bruk, misbruk, uaktsomhet, feilaktig installasjon eller bruk.

E) Støt, brann, oversvømmelser, og/eller andre tilfældige hendelser, også når disse skyldes geologisk eller atmosfærisk natur.

F) Kostnader som skyldes forsinkelse i reparasjon eller utskifting av de defekte delene, eller eventuell leie av utstyr som brukes mens repareringen pågår.

Produsenten utelukker alle andre eksplisitte eller implisitte garantiforhold, betingelser, fremstillinger og kompromisser.

Denne garantien kan kun endres skriftlig av Produsenten. Denne garantien gir rett til spesifikke juridiske rettigheter, slik som andre rettigheter som kan variere fra land til land.

Casole D'Elsa, (Italy)

ÖVERSÄTTNING AV BRUKSANVISNING I ORIGINAL - INTRODUKTION (2.2)

Först och främst tackar vi Er för att Ni har valt att köpa denna transpallet, och sedan ber vi Er att uppmärksamma brukshandbokens följande aspekter:

- denna brukshandbok ger goda råd om hur gaffeltrucken ska skötas och användas; därför är det absolut nödvändigt att uppmärksamma alla föreskrifter som beskriver det enklaste och säkraste sättet att använda trucken på;
- följande brukshandbok betraktas som maskinens tillbehör och måste bifogas vid dess inköp;
- Detta häfte får inte kopieras, varken i sin helhet eller delvis, utan Tillverkarens skriftliga tillstånd;
- All information som häftet innehåller är baserad på de uppgifter som fanns tillgängliga vid tryckningen; Tillverkaren reserverar sig rätten till att göra ändringar på sina produkter när som helst, utan förvarning och utan att riskera rätteliga påföljder.

Därför råder vi Er att kontrollera eventuella nya anvisningar.

Obs! Den som är ansvarig för truckens bruk måste försäkra sig om att alla säkerhetsföreskrifter som gäller i Er land tillämpas, och se till att maskinen bara används till det bruk som den är avsedd för, och undviker att riskfyllda situationer uppstår för de personer som använder maskinen.

FÖRE FÖRSTA ANVÄNDNING (15.4)

Om lastbilen levereras med styrenheten demonterad på grund av nödvändigheten vid transport, måste den fästas och kommandospaken justeras enligt följande instruktioner innan du använder trucken.

Installation av styrenheten (figur C):

- Anslut vevstaken (1) till pumpenheten (5) med hjälp av stiftet (2) och kontakten (3) som levererades i förpackningen. Se till att när vevstaken ska positioneras på pumpen (4) att kedjan kan passeras genom lämpligt håll i stiftet (9)
- Vrid vevstaken (1) något och dra ut låsstiftet (10) på styrhyttens fjäder
- Anslut kedjans ände (4) till nedstigningspedalen (6), och vrid den så att den kan haka på och se till att huvudets ände går helt in i nedstigningspedalens (6) speciella säte, som visas i figuren

VARNING: Ta inte bort låssprinten (10) innan montering av styrhytten (1).

Justering av kommandospaken (figur C):

- Ställ kommandospaken i läge 2 – Lyfta – och för gafflarna till maximal höjd med hjälp av styrenheten, som illustreras i punkt KONTROLLER
- Ställ kommandospaken i läge 1 – Transport
- Bekräfta att styrenheten (1) befinner sig i vertikalt läge
- Lossa på låsmuttern (7) och vrid långsamt inställningsskruven medurs (8) tills gafflarna börjar sjunka
- När gafflarna börjar sjunka, vrid skruven (8) moturs ett och ett halvt varv; slutligen, dra åt låsmuttern (7)
- Bekräfta att styrspaken i läge 1 – Transport – varken rörelse, lyft eller sänkning av gafflarna förekommer vid någon ställning hos styrenheten
- Bekräfta att med kommandospaken i läge 3 – Sänkning – sänkning av gafflarna sker vid valfritt läge hos styrenheten

VARNING: använd inte trucken innan alla operationer och kontroller som beskrivs ovan är uppfyllda.

INSPEKTIONER FÖRE VARJE ANVÄNDNING

Före varje användning av trucken, kontrollera att den är i ett säkert skick för att starta driften, och särskilt:

- Kontrollera att det inte finns någon deformation, synlig skada eller slitage på ramen
- Kontrollera att alla skruvar är åtdragna
- Kontrollera för läckage på den hydrauliska pumpen
- Kontrollera att kommandospaken och den hydrauliska enheten fungerar korrekt för alla tre funktioner för transport, lyft och sänkning (se avsnitt DRIFT AV TRUCK)
- Kontrollera rullarna och hjulen för slitage
- Kontrollera skicket på namn- och säkerhetsskylt och deras läsbarhet. Saknade, skadade eller oläsliga skyltar måste bytas ut före användning
- Rapportera eventuell förekomst av skador, fel eller problem för ägaren

VARNING: Använd inte trucken innan alla funktioner och kontroller som beskrivs ovan är uppfyllda och om skador, fel eller problem hittas

BRUKSANVISNINGAR (18.7)

Denna transpallet är gjord för att lyfta och transportera laster på pallar på jämna, platta och motståndna, platta och motståndskraftiga golv. När lasten lyfts till önskad höjd minskar onödiga ansträngningar och den fasta eller rörliga arbetsplatsen förbättrar sin ergonomicitet.

DET ÄR STRÄNGT FÖRBUDET ATT TRUCKEN PÅ SLUTTANDE GOLV OCH PÅ YTOR SOM INTE ÄR HÅRDA, FASTA OCH HAR KAPACITETEN ATT STÖDJA TRUCKENS VIKT OCH LAST. UNDERLÅTENHET ATT RESPEKTERA DENNA FÖRESKRIVNA BESTÄMMELSE KAN RESULTERA I MATERIALS SKADOR OCH/ELLER ALLVARLIGA PERSONLIGA SKADOR ELLER DÖDSFALL

Vid truckens bruk MÅSTE NI uppmärksamma följande föreskrifter :

- 1) Överlasta aldrig trucken. lastens maxvikt anges på metallbrickan "Z" (bild B); en mekanism skyddar trucken mot överbelastning
- 2) Bild "A" beskriver hur lasten ska placeras på gaffeln för att undvika riskfyllda situationer
- 3) det är förbjudet att använda trucken i miljöer med brand- eller explosionrisk
- 4) Lasta inte gaffeln då den är delvis upphöjd
- 5) Brukstemperatur -12°C/+50°C (-30°C/+50°C GS/X-I)
- 6) Innan Ni använder trucken se till att den fungerar ordentligt,
- 7) Vid transport av livsmedel, låt inte dessa komma i direkt kontakt med lyfttruckens.
- 8) Maskinen behöver inte placeras speciellt ljust. Se till att belysningen följer de normer som föreskrivs.

Identifikationsbrickan "X" (bild B) innehåller dessa uppgifter:

Model = MODELL

Code = KOD

Serial# = SERIENUMMER

Year = TILLVERKNINGSÅR

RATED LOAD CAPACITY = MAXBELASTNING

"X" (bild B) - förteckningen informerar om truckens egna vikt.

Tillverkaren ansvarar inte för skador eller olyckor som orsakats av vårdslöshet, bruk av icke originalreservdelar och felaktigt bruk av trucken.

MANÖVERSPAK (19.5)

På truckens styre finns en reglagestång som kan ställas i tre lägen se bricka "Y" (fig. B)

LÄGE 3 högst upp = SÄNKNING

LÄGE 1 i mitten = TRANSPORT

LÄGE 2 längst ned = UPPLYFTNING

SKÖTSEL (20.17)

Rutiner för byten får endast genomföras av specialiserad personal utsedd av gaffeltruckens tillverkare.

Underhåll ska utföras av behörig personal. Gaffeltrucken ska genomgå en allmän inspektion minst en gång per år. Efter varje underhåll, ska maskinens funktion och säkerhetsanordningar kontrolleras. Se till att gaffeltrucken regelbundet inspekteras för att undvika maskinens stilleståndstid eller risk för personal

Det är förbjudet att modifiera gaffeltrucken och att använda den då den inte uppfyller säkerhetskraven.

Efter reparationer ska nedmonterade delar och avfallsprodukter undanröjas med hänsyn till säkerhets- och miljöbestämmelser. Vid rengöring av trucken får inte lättantändliga produkter användas.

OBST! Vid utbyte av maskinens komponenter får endast Tillverkarens reservdelar användas.

A) JUSTERING VID SÄNKNING (se figur C):

Se stycket, Justering av kommandospaken.

B) KONTROLL AV OLJA:

Kontrollera att mängden olja i tanken är tillräcklig för att gaffeln ska kunna uppnå sin totala lyftkapacitet. I annat fall kontaktas specialiserad personal för hjälp. Byt olja var tolfte månad. **Använd hydraulolja inte motor- eller bromsolja. OLJEVISPACKNINGEN 46 cSt vid 40°C; TOTALVOLYM 0,25 l.**

ALLMÄNNA GARANTI VILLKOR (27.10)

Tillverkaren garanterar för de produkter de släpper ut på marknaden i enlighet med krav och förhållanden som förutses i gällande lagar. Garantin gäller i 12 månader från dagen då köparen, som kommer att använda produkten, införskaffade den och för att bestämma datumet gäller det som anges på kvittot (köpebrevet). För att ha rätt till garantin måste man kunna visa upp dokumentation som tydligt påvisar datumet då produkten köpts. Varje garantireparation måste utföras och/eller begäras från ett servicecenter som auktoriserats/certifierats av Tillverkaren. Ingen typ av reparationer ska utföras i ett tidigare skede, vilket medför att garantin förfaller. Tillverkaren lagar eller byter ut, enligt utvärdering, alla delar som inte fungerar väl inom ramarna för vad som anses vara normal drift, antingen av ett auktoriserat servicecenter eller av Tillverkaren själv. Tillverkaren förbehåller sig rätten att ta det slutgiltiga beslutet vid var godkännande av garantiförfrågan. Alla produkter måste underhållas regelbundet enligt bifogad dokumentation och man måste använda original reservdelar. Alla delar som byts ut under garantin blir Tillverkarens egendom. Alla delar som byts ut under garantin kommer att anses som del av originalprodukten och därför förfaller garantin för dessa komponenter samtidigt som originalproduktens garanti. Garantin kan inte vidarebefodras vilket innebär att alla garantiförfrågningar måste komma från den ursprungliga ägaren. Garantin begränsas till bytet av de delar (och enbart till kostnaden länkat till detta arbete) som visat konstruktionsproblem eller felmonterats. Allt övrigt ansvar avses och/eller skyldigheter för övriga kostnader, liksom direkta och/eller indirekta skador och förluster på grund av driften och/eller att driften delvis eller helt omöjliggjorts. Garantin för original reservdelar gäller 6 månader från köpesdagen och för att bestämma datumet gäller det på kvittot (köpebrevet). Reparationerna som utförs under perioden för garantin ska utföras av återförsäljaren av produkten eller av närmast beläget auktoriserat servicecenter i förhållande till kundens position. Produkten ska placeras på en plats där garantin kan gälla utan att några som helst förändringar behövs utföras på produkten och/eller utan att man måste installera andra anordningar och/eller utrustningar utöver de som redan förutsågs vid försäljningstillfället.

Denna garanti gäller inte för:

A) Fel som uppstår på grund av oren olja eller bränsle eller på grund av användning olämpliga bränslen, oljor eller smörjmedel.

B) Transport - eller förpackningskostnader rörande garantiförfrågan.

C) Produkter som modifierats eller förändrats utan skriftlig auktorisation från Tillverkaren.

D) De defekter som uppstår, men inte begränsas till normal drift och utslitning, olyckor, felaktigt bruk, missbruk, vårdslöshet, installation eller olämplig användning.

E) Stötar, bränder, översvämningar och/eller andra tillfälliga händelser, inte heller av geologisk eller atmosfärisk natur.

F) Kostnader på grund av förseningar i reparationsarbetena eller i bytet av de skadade delarna, och ej heller för kostnader länkade till inhyring av utrustning som använts under reparationen.

Tillverkaren utesluter alla övriga garantiförhållanden, tillstånd, representationer eller kompromesser vare sig uttryckliga eller underförstådda. Denna garanti kan endast förändras skriftligen av det tillverkande företaget. Garantin ger specifika rättigheter av laglig natur, liksom andra som kan variera från land till land.

Casole D'Elsa, (Italy)

ΕΛ Μετέφραση του πρωτοτύπου των οδηγιών χρήσης - ΠΡΟΛΟΓΟΣ (2.2)

Αφού σας ευχαριστήσουμε για την αποκτηση αυτού του transpallet θα θέλαμε να επιστήσουμε την προσοχή σας σε μερικά σημεία του συγκεκριμένου εγχειριδίου:

- το παρων βιβλιαρακι παραχωρεί ωφέλιμες ενδείξεις για την σωστή λειτουργία και την συντήρηση του transpallet στο οποίο αναφέρεται. είναι απαραίτητο λοιπόν να δώσετε την μεγαλύτερη προσοχή σε όλες εκείνες τις παραγράφους που παρουσιάζουν τον πιο απλό και σιγουρο τροπο για να δουλέψετε με το καροτσι (carrello).
- το παρων βιβλιαρακι πρέπει να θεωρηθεί αναποσπαστο κομματι του μηχανηματος και γι'αυτο θα πρέπει να συμπεριλαμβάνεται στη πράξη της πωλησης.
- ουτε η παρούσα δημοσίευση, ουτε μερος αυτης, μπορεί ν'αναδημοσιευθει χωρις τη γραπτη εγκριση του Οικου Κατασκευης.
- όλες οι εδώ αναφερομενες πληροφορίες βασιζονται σε στοιχεια διαθεσιμα κατα τη στιγμή της εκτυπωσης. ο Οικος

Κατασκευης επιφυλάσσεται του δικαιωματος τροποποιησης των προιοντων του σε οποιαδηποτε στιγμή, χωρις προειδοποιηση και χωρις να εκτιθεται σε καμμία κυρωση

Συνεπώς συμβουλευεσθε να εξακριβωνετε παντα τους πιθανους εκσυγχρονισμους.

ΠΡΟΣΟΧΗ: Ο υπευθυνος για την χρήση του καροτσιου οφειλει να σιγουρευθει για την εφαρμογη όλων των κανωνων ασφαλειας που ισχυουν στη χωρα οπου θα χρησιμοποιηθει, να εγγυηθει οτι το μηχανημα χρησιμοποιειται συμφωνα με τον χρηστικο του προορισμο και ν'αποφυγει οποιαδηποτε κατασταση θητει σε κινδυνο το χρηστη του.

ΠΡΙΝ ΤΗΝ ΠΡΩΤΗ ΧΡΗΣΗ (15.4)

Σε περίπτωση που το φορτηγό παρέχεται με το περιστρεφόμενο σκαπτικό αποσυναρμολογημένο, λόγω της μεταφοράς, πρέπει να προσαρτηθεί και να προσαρμοστεί ο μοχλός εντολών σύμφωνα με τις ακόλουθες οδηγίες πριν από την χρήση του φορτηγού.

Εγκατάσταση περιστρεφόμενου σκαπτικού (εικ. C):

- Συνδέστε τη ράβδο οδήγησης (1) στη μονάδα αντλίας (5) με τον πείρο (2) και το βύσμα (3) που παρέχονται μέσα στη συσκευασία. Φροντίστε κατά την τοποθέτηση της ράβδου οδήγησης στην αντλία, το άκρο της αλυσίδας (4) να περαστεί μέσα από τη σωστή οπή στον πείρο (9)
- Στρέψτε τη ράβδο (1) ελαφρώς και τραβήξτε τον πείρο ασφάλισης (10) του ελατηρίου της τιμονιέρας.
- Συνδέστε το άκρο της αλυσίδας (4) στο πεντάλ καθόδου (6) στρέφοντάς το έτσι ώστε να επιτρέπεται η ακρίστηση και φροντίστε η κεφαλή του άκρου να εισέλθει πλήρως στην ειδική έδρα του πεντάλ καθόδου (6), όπως φαίνεται στην εικόνα

ΠΡΟΣΟΧΗ: Μην αφαιρείτε την περόνη ασφαλείας (10) πριν συναρμολογήσετε την τιμονιέρα (1).

Προσαρμογή του μοχλού εντολών (εικ. C):

- Θέστε τον μοχλό εντολών στη θέση 2 – Ανύψωση – και φέρτε τις περόνες στο μέγιστο ύψος χρησιμοποιώντας το περιστρεφόμενο σκαπτικό, όπως απεικονίζεται στην παράγραφο ΧΕΙΡΙΣΤΗΡΙΑ
- Θέστε τον μοχλό εντολών στη θέση 1 – Μεταφορά
- Επαληθεύστε ότι το περιστρεφόμενο σκαπτικό (1) βρίσκεται σε κατακόρυφη θέση
- Ξεσφίξτε το ασφαλιστικό περικόχλιο (8) και γυρίστε αργά τη βίδα προσαρμογής δεξιόστροφα (9) μέχρι να αρχίσουν να κατεβαίνουν οι περόνες
- Καθώς οι περόνες αρχίζουν να κατεβαίνουν, γυρίστε τη βίδα (9) αριστερόστροφα για μιάμιση περιστροφή. Τέλος, σφίξτε το ασφαλιστικό περικόχλιο (8)
- Επαληθεύστε ότι με τον μοχλό εντολών στη θέση 1 – Μεταφορά – δεν γίνεται καμία κίνηση, ανύψωση ή κατέβασμα των περονών σε οποιαδήποτε θέση του περιστρεφόμενου σκαπτικού
- Επαληθεύστε ότι με τον μοχλό εντολών στη θέση 3 – Χαμηλώμα – το κατέβασμα των περονών γίνεται σε κάποια θέση του περιστρεφόμενου σκαπτικού

ΠΡΟΕΙΔΟΠΟΙΗΣΗ: μην χρησιμοποιείτε το φορτηγό πριν πραγματοποιηθούν όλες οι λειτουργίες και επαληθεύσεις που περιγράφονται παραπάνω.

ΕΠΙΘΕΩΡΗΣΕΙΣ ΠΡΙΝ ΑΠΟ ΚΑΠΟΙΑ ΧΡΗΣΗ

Πριν από κάθε χρήση του φορτηγού, επαληθεύετε ότι βρίσκεται σε ασφαλή κατάσταση για την εκκίνηση των λειτουργιών, συγκεκριμένα:

- Ελέγξτε κατά πόσο υπάρχει παραμόρφωση, ορατή βλάβη ή φθορά στο πλαίσιο
- Ελέγξτε τη σύσφιξη όλων των βιδών
- Ελέγξτε για διαρροές στην υδραυλική αντλία
- Επαληθεύστε ότι ο μοχλός εντολών και η υδραυλική μονάδα λειτουργούν σωστά και στις τρεις λειτουργίες μεταφοράς, ανύψωσης και κατεβάσματος (βλ. παράγραφο ΛΕΙΤΟΥΡΓΙΑ ΤΟΥ ΦΟΡΤΗΓΟΥ)
- Ελέγξτε την φθορά στους κυλίνδρους και τα ροδάκια
- Ελέγξτε την παρουσία του ονόματος και της πλάκας ασφαλείας και την αναγνωσιμότητά τους. Πλάκες που λείπουν, έχουν υποστεί βλάβη ή είναι μη αναγνώσιμες πρέπει να αντικατασταθούν πριν την χρήση
- Αναφέρετε την παρουσία βλαβών, αστοχιών ή προβλημάτων στον ιδιοκτήτη

ΠΡΟΕΙΔΟΠΟΙΗΣΗ: Μην χρησιμοποιείτε το φορτηγό πριν πραγματοποιηθούν όλες οι λειτουργίες και επαληθεύσεις που περιγράφονται παραπάνω και εάν βρεθούν βλάβες, αστοχίες ή προβλήματα

ΟΔΗΓΙΕΣ ΧΡΗΣΕΩΣ (18.7)

Αυτο το transpallet σχεδιαστηκε για την ανύψωση και την μεταφορά φορτων πανω σε pallet η' σε επαναφερομενα κοντανηνερ πανω σε πατωματα επιπεδα, λεια και επαρκους ανθεκτικότητας.

ΑΠΑΓΟΡΕΥΕΤΑΙ ΑΥΣΤΗΡΑ Η ΧΡΗΣΗ ΤΟΥ ΦΟΡΤΗΓΟΥ ΣΕ ΚΕΚΛΙΜΕΝΟ ΕΔΑΦΟΣ ΚΑΙ ΣΕ ΕΠΙΦΑΝΕΙΕΣ ΠΟΥ ΔΕΝ ΕΙΝΑΙ ΣΚΛΗΡΕΣ, ΣΥΜΠΑΓΕΙΣ ΚΑΙ ΣΕ ΘΕΣΗ ΝΑ ΠΟΙΣΤΗΡΙΞΟΥΝ ΤΟ ΒΑΡΟΣ ΤΟΥ ΦΟΡΤΗΓΟΥ ΚΑΙ ΤΟ ΦΟΡΤΙΟ. Η ΜΗ ΤΗΡΗΣΗ ΑΥΤΗΣ ΤΗΣ ΥΠΟΧΡΕΩΤΙΚΗΣ ΠΡΟΔΙΑΓΡΑΦΗΣ ΜΠΟΡΕΙ ΝΑ ΟΔΗΓΗΣΕΙ ΣΕ ΒΛΑΒΗ ΥΛΙΚΟΥ Ή/ΚΑΙ ΣΟΒΑΡΟ ΠΡΟΣΩΠΙΚΟ ΤΡΑΥΜΑΤΙΣΜΟ Ή ΘΑΝΑΤΟ

Στη χρήση του να είστε πολύ προσεχτικοι στους ακολουθους κανονες:

- 1) Να μη φορτωνετε το καροτσι περισσοτερο απο την ενδεικνουμενη στην πινακιδα **"Z"** δυνατοτητα του (σχ.Β). ενας περιοριστης προστατευει το καροτσι απο την υπερφορτωση

- 2) Το σχ. "Α"/ σελ. εξηγεί πως οφείλει να είναι τοποθετημένο το φορτίο ανάμεσα στις περασμάτα του transpallet ώστενα αποφευχθούν επικίνδυνες καταστάσεις
- 3) Απαγορεύεται η χρήση του καροτσιου σε χώρους που εμπειρικλειουν κινδυνο πυρκαγιας ή εκρηξης
- 4) Να μη φοτρώνετε τα περασμάτα (του καροτσιου) ακομη και οταν είναι μερικως ανυψωμενα
- 5) Θερμοκρασια χρησης -12°C/+50°C (-30°C/+50°C GS/X-I)
- 6) Πριν αρχίσετε να εργαζέστε βεβαιωθείτε για την τελεία αποτελεσματικότητα του transpallet
- 7) Απαγορεύεται η μεταφορά ειδών τροφίμων που έρχονται σε άμεση επαφή με το κλάρκ.
- 8) Το μηχάνημα δεν χρειάζεται δικό του φωτισμό. Σε κάθε περίπτωση να προβλεπεται στην περιοχή της γεννήτριας φωτισμός σύμφωνα με τους ισχύοντες κανονισμούς.

Η εξακριβωση της ταυτοτητας της πινακιδας "X" (σχ.Β) μπορεί να συνοψισθει ως εξης:

Model = ΜΟΝΤΕΛΟ

Code = ΚΩΔΙΚΟΣ

Serial# = ΑΡΙΘΜΟΣ ΣΕΙΡΑΣ

Year = ΕΤΟΣ ΚΑΤΑΣΚΕΥΗΣ

RATED LOAD CAPACITY = ΑΝΩΤΕΡΗ ΔΥΝΑΜΙΚΟΤΗΤΑ

Η πινακίδα "X" (σχ.Β) αναφέρει το ακριβές βάρος του καροτσιου

ΠΡΟΣΟΧΗ: Ο Οικος Κατασκευης δεν επιβαρυνεται και δεν εχει καμια ευθυνη για βλαβες και/ή ατυχηματα οφειλομενα σε αμελεια, οχι πρωτοτυπα ανταλλακτικα και καταχρηστικη χρηση του καροτσιου.

ΕΝΤΟΛΕΣ (19.5)

Στο τιμήνιο του καροτσιου βρισκεται ενας μοχλος εντολης που δυναται να ρυθμισθει σε 3 στασεις οπως υποδεικνυει ο πινακας "Y" (σχ.Β)

ΣΤΑΣΗ: -3- προς τα πανω = ΚΑΘΟΔΟΣ

ΣΤΑΣΗ: -1- στο κεντρο = ΜΕΤΑΦΟΡΑ

ΣΤΑΣΗ: -2- προς τα κατω = ΑΝΥΨΩΣΗ

ΣΥΝΤΗΡΗΣΗ (20.17)

Οι εργασίες αντικατάστασης πρέπει να εκτελούνται μόνο από εξειδικευμένο προσωπικό που έχει οριστεί από τον κατασκευαστή του περονοφόρου ανυψωτικού.

Η συντήρηση πρέπει να πραγματοποιείται από εξειδικευμένο προσωπικό. Το περονοφόρο ανυψωτικό πρέπει να υποβάλλεται σε γενικό έλεγχο τουλάχιστον μια φορά τον χρόνο. Μετά από κάθε μεσοδιάστημα συντήρησης, η λειτουργία του μηχανήματος και των διατάξεων ασφαλείας πρέπει να ελέγχεται. Υποβάλλετε το περονοφόρο ανυψωτικό σε τακτικούς ελέγχους για να αποφύγετε τη διακοπή της διαθεσιμότητας του μηχανήματος ή τον κίνδυνο για το προσωπικό!

Απαγορεύεται να κανετε τροποποιησεις στο καροτσι οπως και να το χρησημοποιητε οταν δεν ανταποκρινεται στους ορους ασφαλειας. Μετα απο τυχων επιδιορθωσεις τα αποσυαρμολογημενα κομματια και τα αποβλητα οφειλουν να εξαλειφθουν συμφωνα με τους κανονες ασφαλειας και προστασιας του περιβαλλοντος. Απαγορευεται να χρησημοποιητε ευφλεκτα υλικα για τον καθαρισμο του καροτσιου

ΠΡΟΣΟΧΗ: Τα προμηθευομενα ανταλλακτικα απο τον Οικο Κατασκευης είναι τα μοναδικα εγκρισιμα αναπληρωσιμα κομματια.

A) ΠΡΟΣΑΡΜΟΓΗ ΚΑΤΕΒΑΣΜΑΤΟΣ (βλ. εκ. C): Βλ. παράγραφο Προσαρμογή του μοχλού εντολών.

B) ΕΛΕΓΧΟΣ ΛΑΔΙΩΝ: Ελέγξτε αν η ποσότητα λαδιού στο ντεπόζιτο επαρκεί για την ανύψωση των περώνων. Σε αντίθετη περίπτωση, επικοινωνήστε με το εξειδικευμένο προσωπικό για βοήθεια. Αλλάξτε τα λάδια κάθε 12 μήνες. **Χρησιμοποιείστε υδραυλικό λαδί, αποκλείστε το λαδί της μηχανής και των φρενών. ΓΛΩΣΣΙΑ ΤΟΥ ΛΑΔΙΟΥ 46 cSt σε 40°C. ΣΥΝΟΛΙΚΗ ΠΟΣΟΤΗΤΑ 0,25 l.**

ΓΕΝΙΚΟΙ ΟΡΟΙ ΕΓΓΥΗΣΗΣ (27.10)

Η κατασκευάστρια εταιρεία παρέχει εγγύηση για τα προϊόντα που εισάγει στην αγορά σύμφωνα με τους όρους και τις συνθήκες που προβλέπει η ισχύουσα νομοθεσία. Συγκεκριμένα η εγγύηση έχει 12 μηνών διάρκεια, με ημερομηνία έναρξης την ημερομηνία αγοράς του προϊόντος από τον πελάτη χρήστη ή ως άνω ημερομηνία αγοράς πιστοποιείται μέσω του επίσημου παραστατικού (απόδειξης/τιμολογίου) αγοράς. Για να δικαιούστε εγγύηση πρέπει να επιδείξετε έναν έγγραφο που αποδεικνύει σαφώς την ημερομηνία αγοράς του προϊόντος. Κάθε επισκευή εντός εγγύησης πρέπει να πραγματοποιείται ή/και να ζητείται από κέντρο σέρβις εξουσιοδοτημένο/πιστοποιημένο από τη Κατασκευάστρια. Κανένα είδος επισκευής δεν επιτρέπεται πριν από αυτόν επί ποινή έκπτωσης της εγγύησης. Η Κατασκευάστρια θα επισκευάζει ή θα αποκαθιστά κατά τη διακριτική της ευχέρεια οιοδήποτε μέρος αποδειχτεί ελαττωματικό στο πλαίσιο κανονικής χρήσης μέσω εξουσιοδοτημένου κέντρου σέρβις ή μέσω της ίδιας της Κατασκευάστρια. Η Κατασκευάστρια επιφυλλάσσεται του δικαιώματος να λάβει την τελική απόφαση για κάθε έγκριση αίτησης εγγύησης. Κάθε προϊόν πρέπει να υποβάλλεται σε τακτικό πρόγραμμα συντήρησης σύμφωνα με την παρεχόμενη τεκμηρίωση και θα πρέπει να χρησιμοποιούνται αυθεντικά ανταλλακτικά. Οιοδήποτε εξάρτημα ή μέρος αντικατασταθεί εντός εγγύησης θα ανήκει στη Κατασκευάστρια. Όλα τα μέρη/εξαρτήματα που αντικαθίστανται εντός εγγύησης θα θεωρείται ότι αποτελούν μέρος του αυθεντικού προϊόντος και γι' αυτό το λόγο η εγγύηση αυτών των μερών/εξαρτημάτων λήγει κατά την ημερομηνία λήξης της εγγύησης του αυθεντικού προϊόντος. Η εγγύηση δεν μεταβιβάζεται - γι' αυτό το λόγο κάθε αίτηση εγγύησης πρέπει να υποβάλλεται από τον αρχικό ιδιοκτήτη. Η εγγύηση περιορίζεται στην αντικατάσταση εκείνων των μερών (και του κόστους που συνδέεται στενά με αυτήν την επιχείρηση) που έχουν παρουσιάσει ελάττωμα κατασκευής ή ελάττωμα συναρμολόγησης. Αποκλείεται κάθε άλλη ευθύνη ή/και υποχρέωση έναντι καταβολής επιπλέον κόστους, καθώς και άμεση ή/και αποθετική ζημία ή απώλεια που οφείλεται στη χρήση ή/και την αδυναμία πλήρους ή μερικής χρήσης. Η εγγύηση αυθεντικών ανταλλακτικών έχει διάρκεια

6 μηνών από την ημερομηνία αγοράς από τον πελάτη χρήστη - η ως άνω ημερομηνία αγοράς πιστοποιείται μέσω του επίσημου παραστατικού (απόδειξης/τιμολογίου) αγοράς. Ορίζεται ότι κατά τη διάρκεια της περιόδου εγγύησης οι επισκευές πραγματοποιούνται χωρίς χρέωση στο κατάστημα του λιανοπωλητή που πούλησε το προϊόν ή στο εξουσιοδοτημένο κέντρο σέρβις που είναι πλησιέστερο στην έδρα του πελάτη. Το προϊόν θα πρέπει να υποβάλλεται στον τόπο όπου μπορεί να γίνει χρήση της εγγύησης χωρίς το προϊόν

να έχει υποστεί οιαδήποτε τροποποίηση ή χωρίς να έχει εγκατασταθεί καμία διάταξη ή/και εξάρτημα σε αυτό εκτός από αυτά που ήταν ήδη εγκατεστημένα τη στιγμή της πώλησης.

Η παρούσα εγγύηση δεν καλύπτει:

A) οιοδήποτε ελάττωμα προκληθεί από μολυσμένα λάδια ή καύσιμα ή οφείλεται στη χρήση ακατάλληλων καυσίμων, λαδιών ή λυταντικών.

B) το κόστος συσκευασίας ή μεταφοράς που σχετίζεται με το αίτημα εγγύησης.

C) προϊόντα τροποποιημένα ή παραποιημένα χωρίς την προηγούμενη έγγραφη εξουσιοδότηση της Κατασκευάστρια.

D) τα ελαττώματα που οφείλονται, ενδεικτικά και όχι περιοριστικά, στη φυσιολογική φθορά και χρήση, ατυχήματα, μη ορθή χρήση, κατάχρηση, αμέλεια, ακατάλληλη εγκατάσταση ή χρήση.

E) συγκρούσεις, πυρκαγιές, πλημμύρες ή/και άλλα τυχαία γεγονότα, ακόμη και γεωλογικής ή ατμοσφαιρικής φύσης.

F) κόστη που οφείλονται σε καθυστερήσεις στις επισκευές ή αντικαταστάσεις ελαττωματικών μερών, ή τυχόν μισθώσεις εξοπλισμού που χρησιμοποιείται κατά τη διάρκεια της επισκευής.

Η Κατασκευάστρια αποκλείει οιοδήποτε άλλο ρητό ή σιωπηρό όρο εγγύησης, ρήτρα, δήλωση ή δέσμευση.

Η παρούσα εγγύηση μπορεί να τροποποιηθεί αποκλειστικά από την κατασκευάστρια εταιρεία εγγράφως.

Η παρούσα εγγύηση δίνει πρόσβαση σε ειδικά νομικά δικαιώματα, όπως και σε άλλα δικαιώματα που δύνανται να ποικίλλουν από το ένα κράτος στο άλλο.

Casole D'Elsa, (Italy)

FI ALKUPERÄISTEN OHJEIDEN KÄÄNNÖS - JOHDANTO (2.2)

Kiittämmme luottamuksestanne, sillä olette päätnyt laitteemme hankintaan, haluamme kiinnittää huomionne muutamaan tämän ohjekirjasiin kohtaan:

- tämä kirjanen antaa käytännön ohjeet laitteen oikeaan käyttöön ja korjaustoimenpiteisiin: on siis ehdottoman tärkeää huomioida kaikki eri ohjeet, jotka osoittavat yksinkertaisesti ja turvallisesti kuljetuspohjan käyttöön;
- kirjasiin tulee olla olennainen osa laitetta ja sen tulee olla myynnin yhteisessä laitteen mukana;
- tämän julkaisun, tai osan siitä, ilman kirjallista valmistajan lupaa, on kielletty;
- kaikki tiedot perustuvat tämän hetken tutkimustuloksiin: valmistaja pitää itsellään oikeuden muutoksiin tuotteissaan millä hetkellä tahansa, ilman erityisilmoitusta ja ilman vahingonkorvauksen vaatimismahdollisuutta.

Suosittellemme siis varmistamaan aina mahdolliset muutokset.

HUOM: siirtopohjan käyttäjän tulee varmistaa, että käyttömaan kaikki turvallisuusmääräyksiä noudatetaan, ja että laitetta käytetään yksinomaan siihen tarkoitukseen mihin se on tehty, ja välttää näin kaikki vaaratilanteen käytön yhteydessä.

ENNEN ENSIMMÄISTÄ KÄYTTÖÄ (15.4)

Jos trukki toimitetaan ohjaisaisa purettuna kuljetusta varten, se on kiinnitettävä ja ohjaisvipu on säädettävä seuraavien ohjeiden mukaisesti ennen trukin käyttöä.

Ohjaisaisan asennus (kuva C):

- Yhdistä ohjaustanko (1) pumppuyksikköön (5) käyttämällä pakkauksessa olevaa nastaa (2) ja pistoketta (3). Varmista ohjaustankoa pumppuun asettaessasi, että ketjun pää (4) johdetaan nastan oikean reiän kautta (9)
- Käännä tankoa (1) hieman ja vedä ohjaushytin jousen lukitusnasta (10) ulos
- Yhdistä ketjun pää (4) laskupolkimen (6) kääntämällä sitä niin, että koukku pääsee kiinnittymään ja varmista, että pään pää menee kokonaan laskupolkimessa (6) olevaan kohtaan kuvan osoittamalla tavalla

VAROITUS: Älä poista lukitustappia (10) ennen ohjaushytin (1) asentamista.

Ohjaisvivun säätö (kuva C):

- Aseta ohjaisvipu asentoon 2 – nosto – ja tuo haarukat maksimikorkeuteen ohjaisaisaa käyttämällä, kuten kappaleessa OHJAIMET on esitetty.
- Aseta ohjaisvipu asentoon 1 – siirto.
- Varmista, että ohjaisaisa (1) on pystysuorassa asennossa.
- Löystytä lukkomutteri (7) ja käännä säätöruuvia hitaasti myötäpäivään (8), kunnes haarukat alkavat laskeutua.
- Kun haarukat alkavat laskeutua, käännä ruuvia (8) vastapäivään puolitoista kierrosta; kiristä lopuksi lukkomutteri (7).
- Varmista, kun ohjaisvipu on asennossa 1 – siirto – etteivät haarukat liiku, nouse tai laskeudu missään ohjaisaisan asennossa.
- Varmista, kun ohjaisvipu on asennossa 2 – lasku – että haarukat laskeutuvat ohjaisaisan kaikissa asennoissa.

VAROITUS: Älä käytä trukkia ennen kuin kaikki edellä kuvatut toimenpiteet ja tarkastukset on suoritettu.

TARKASTUKSET ENNEN JOKAISTA KÄYTTÖÄ

Tarkista ennen jokaista trukin käyttökertaa, että se on turvallisessa käyttökunnossa, erityisesti:

- Tarkista, ettei rungossa ole minkäänlaisia muodonmuutoksia, näkyviä vaurioita tai kulumista
- Tarkista kaikkien ruuvien kireys
- Tarkista hydraulipumppu vuotojen varalta
- Tarkista, että ohjaisaisa ja hydrauliiikkayksikkö toimivat oikein kaikissa kolmessa toimintatilassa: siirto, nosto ja lasku (katso kappale TRUCKIN KÄYTTÖ)
- Tarkista rullat ja pyörät kulumisen varalta
- Tarkista, että nimi- ja turvakilvet ovat paikoillaan ja että ne ovat luettavissa Puuttuvat, vahingoittuneet tai lukukelvottomat kilvet on vaihdettava uusiin ennen käyttöä
- Ilmoita vaurioista, vioista tai ongelmista omistajalle

VAROITUS: Älä käytä trukkia ennen kuin kaikki edellä kuvatut toimenpiteet ja tarkastukset on suoritettu ja jos havaitset vaurioita, vikoja tai ongelmia.

KÄYTTÖOHJEET (18.7)

Tämä kuljetin on suunniteltu taakkojen kuljetukseen ja nostoon laitteella tai säällöissä tasaisella lattialla, suorapohjaisilla ja riittävän lujilla.

TRUKIN KÄYTTÖ ON EHDOTTOMASTI KIELLETTY KALTEVALLA LATTIALLA JA PINNOILLA, JOTKA EIVÄT OLE KOVIA, KIINTEITÄ JA EIVÄT PYSTY KANNATTELEMAAN TRUKIN JA KUORMAN PAINOA. TÄMÄN EHDOTTOMAN MÄÄRÄYKSEN NOUDATTAMATTA JÄTTÄMINEN VOI JOHTAA MATERIAALIVAHINKOIHIN, VAKAAN VAMMAUTUMISEEN TAI KUOLEMAAN.

Käytön yhteydessä **HUOMIOIDA ERITYISESTI** seuraavat ohjeet:

1. Aikää **KOSKAAN** asettakaa suurempaa taakkaa kuin mitä osoitetaan **"Z"** kyltissä (kuva B); rajoitin suojelee laitetta ylipainolta
 2. Kuva **"A"** kertoo kuinka taakka asetetaan laitteen haarukoihin jotta vältytään vaaratilanteilta
 3. Laitteen käyttö on kielletty paikoissa joissa on räjähdys tai palovaara
 4. Älkää asettakaa taakkaa mikäli haarukat ovat nousuasennossa
 5. Käyttölämpötila -12°C/+50°C (-30°C/+50°C GS/X-I)
 6. Ennen laitteen käyttöä sen kunto tulee tarkistaa
 7. On kiellettyä kuljettaa elintarvikkeita siten, että ne ovat suorassa kosketuksessa vaunun kanssa.
 - 8) Laite sinänsä ei tarvitse valaistusta, mutta on kuitenkin syytä huolehtia että, valaistus on riittävä toiminnan valvomiseksi.
- Kyltti jonka tunnuksena on **"X"** (kuvaB) on seuraavanlainen:

Model = MALLI

Code = CODE

Serial# = SARJANUMERO

Year = VALMISTUSVUOSI

RATED LOAD CAPACITY = MAKSIMITAAKKA

Taulukko "X" (kuvaB) kertoo siirtopohjan painon

Huom: Valmistaja ei vastaa vahingoista, jotka johtuvat huolimattomasta käytöstä, muiden kuin alkuperäisten vaihto-osien käytöstä, tai laitteen väärinkäytöstä.

KÄYTTÖ (19.5)

Laitteessa on vipu joka voidaan säätää 3 eri asentoon jotka osoitetaan kyltissä "Y" (kuvaB)

Asento: -3- ylhäällä = LASKU

Asento: -1- keskellä = KULJETUS

Asento: -2- alhaalla = NOSTO

HUOLTO (20.17)

Vaihtotoimenpiteitä saa suorittaa vain trukin valmistajan nimeämä erikoishenkilöstö.

Erikoistuneen henkilöstön on suoritettava huolto. Trukille on suoritettava yleistarkistus vähintään kerran vuodessa. Laitteen ja turvalaitteiden toiminta on tarkistettava jokaisen huoltotoimenpiteen jälkeen. Suorita trukin määräaikaistarkastukset, jotta laitteen seisokit tai henkilövahingot vältetään!

Kuljetuspohjaan on kielletty muutostyöt ja kaikkisellaiset muutokset jotka rikkovat turvallisuussäädöksiä. Korjausten jälkeen ja eri puhdistus tai muiden tuotteiden käytön jälkeen, ne tulee poistaa ympäristön puhtaanapito säädöksiä noudattaen.

Laitteen puhdistuksen yhteydessä ei saa käyttää palonarkoja puhdistusaineita
Huom: Ainoastaan valmistajan luovuttamat varaosat ovat ainoita hyväksytyjä.

A)) MADALLUSSÄÄTÖ (katso kuva C):

Katso kappale Ohjausvivun säätäminen

B) ÖLJYN TARKASTUS:

Tarkista, että säiliössä oleva öljyn määrä riittää nostamaan haarukat kokonaan. Muussa tapauksessa ota yhteyttä erikoistuneeseen henkilöstöön. Vaihda öljy 12 kuukauden välein. **Huom:** käyttäkää hydraulista öljyä, paitsi moottoriöljy ja jarru. ÖLJYN VISKOOSI 46 cSt kategoriä 40°; TOTAALIVOLYMI 0,25 l.

YLEISET TAKUUEHDOT (27.10)

Valmistaja takaa, että tuotteet, jotka se laittaa markkinoille, ovat voimassa olevien lakien mukaiset. Takuu on voimassa 12 kuukautta ostopäivämäärästä lähtien. Tämän päivämäärän määrittää ostoskuitti. Takuun piiriin kuulumiseksi on esitettävä todistus, josta käy ilmi tuotteen hankintapäivämäärä. Jokainen takuukorjaus tulee suorittaa Valmistajain valtuuttaman/varmentaman huoltokeskuksen toimesta. Mitään korjauksia ei saa suorittaa etukäteen. Tämä saattaa aiheuttaa takuun raukeamisen. Valmistaja korjaa tai vaihtaa harkinnan mukaan tavallisen käytön yhteydessä ilmitulleeseen viallisen osan valtuutetun huoltokeskuksen tai Valmistajain omasta toimesta. Valmistaja varaa oikeuden tehdä lopullisen päätöksen koskien takuupyynnöitä. Jokainen tuote on huollettava mukana tulevissa asiakirjoissa annetun huoltosuunnitelman mukaan. Ainoastaan alkuperäisten varaosien käyttö on sallittua. Kaikki takuun piirissä vaihdetut osat ovat Valmistajain omaisuutta. Kaikki takuun piirissä vaihdetut osat katsotaan kuuluviksi alkuperäiseen tuotteeseen ja näiden osien takuu päättyy yhdessä alkuperäisen tuotteen takuun kanssa. Takuuta ei voi siirtää, kaikki takuun piiriin koskevat pyynnöt tulee esittää alkuperäisen omistajan toimesta. Takuu rajoittuu sellaisten osien vaihtamiseen (ja ainoastaan tähän toimenpiteeseen liittyvään hintaan), joissa on valmistus- tai kokoonpanovirhe. Takuun piiriin eivät kuulu vastuu ja/tai velvollisuus koskien lisäkustannuksia, sekä koskien suoria ja/tai epäsuoria vahinkoja ja menetyksiä johtuen käytöstä ja/tai käyttämättömyydestä joko kokonaan tai osittain. Alkuperäisten varaosien takuu on voimassa 6 kuukautta ostopäivämäärästä lähtien. Tämän päivämäärän määrittää ostoskuitti. Takuun aikana suoritettuihin korjauksiin liittyvät kustannukset ovat joko tuotteen myyjän tai asiakasta lähinnä olevan huoltokeskuksen vastuulla. Tuote tulee toimittaa paikkaan ilman, että siihen on tehty muutoksia ja/tai lisäosia asennettu paitsi laitteessa myyntihetkellä olleet lisävarusteet, jossa takuuta voidaan hyödyntää.

Tämä takuu ei kata:

A) Saastuneiden öljyjen tai polttoaineiden tai epäsovpien öljyjen, polttoaineiden tai voiteluaineiden käytöstä aiheutuneet vialt.

B) Takuupyynnötiin liittyvät pakkaus- tai kuljetuskulut.

C) Tuotteet, joihin tehty muutoksia ilman Valmistajain kirjallista lupaa.

D) Normaalista käytöstä, onnettomuuksista, virheellisestä käytöstä, väärinkäytöstä, laiminlyönnistä, virheellisestä asennuksesta tai käytöstä johtuvat vialt, mutta ei ainoastaan.

E) Törmykset, tulvat ja/tai muut vahinkotapaukset, myös kun kyseessä ilmastolliset tai geologiset tapahtumat.

F) Viallisten osien viivästyneestä korjauksesta tai vaihdosta johtuneet kustannukset, korjauksen ajaksi vuokrattujen laitteiden kulut.

Valmistaja sulkee pois kaikki muut takuuehdot, ehdot, edustukset ja sopimukset, olivatpa ne eksplisiittisesti ilmaistuja tai implisiittisiä. Valmistaja voi muuttaa tätä sopimusta kirjallisesti ilmoittamalla. Tämä takuu antaa oikeuden tiettyihin laillisiin oikeuksiin, kuten muihin oikeuksiin, jotka voivat vaihdella maasta toiseen.

Casole D'Elsa, (Italy)

Děkujeme vám za koupi tohoto paletového vozíku. Chtěli bychom vás upozornit na několik důležitých věcí týkajících se tohoto návodu:

- Tento návod poskytuje užitečné pokyny pro správné používání a údržbu vozíku, kterého se týká. Je proto nutné věnovat pozornost všem bodům, které popisují nejjednodušší a nejbezpečnější způsob obsluhy tohoto vozíku.
- Tento návod musí být považován za nedílnou součást vozíku a musí být předán v momentě prodeje.
- Tato publikace, nebo jakákoli z jejích částí, nesmí být reprodukována bez písemného souhlasu výrobce.
- Všechny informace, které tento návod obsahuje, jsou založeny na údajích dostupných v momentě tisku. Výrobce si vyhrazuje právo provádět kdykoli u svých vlastních výrobků úpravy bez upozornění, a bez jakékoli odpovědnosti. Navrhujeme tedy vždy ověřovat možné renovace.

Osoba odpovědná za užívání vozíku se musí ujistit, že jsou dodržovány všechny zásady bezpečnosti, které platí v zemi, ve které se vozík používá, aby mohla ručit za to, že zařízení se používá v souladu s tím, k čemu je určené, a aby se předešlo situacím nebezpečným pro uživatele.

PŘED PRVNÍM POUŽITÍM (15.4)

V případě, že je vozík dodán s demontovanou kormidlovou pákou, je nutno ji před použitím vozíku namontovat a dle následujících pokynů seřídít ovládací páku.

Instalace kormidlové páky (obr. C):

- Připojte tyč řízení (1) k jednotce čerpadla (5) pomocí čepu (2) a zástrčky (3) dodávaných v balení. Ujistěte se, že při umístění hnací tyče na čerpadlo konec řetězu (4) prochází příslušným otvorem v čepu (9)
- Mírně otočte tyč (1) a vytáhněte pojistný čep (10) pružiny kormidelny
- Připojte konec řetězu (4) ke spouštěcímu pedálu (6), otočte ho tak, aby jej bylo možné zaháknout a ujistěte se, že hlava konce zcela zapadla do speciálního sedadla spouštěcího pedálu (6), jak je ukázáno na obrázku

VAROVÁNÍ: Před montáží kormidelny (1) neodstraňujte pojistný kolík (10).

Seřazení řídicí páky (obr. C):

- Přesuňte řídicí páku do poloh 2 – Zvedání – a pomocí kormidlové páky zvedněte vidlice do maximální výšky, jak je vyobrazeno v odstavci OVLÁDÁNÍ
- Posuňte řídicí páku do polohy 1 – Přeprava
- Zkontrolujte, že kormidlová páka (1) je ve vertikální poloze
- Povolte pojistnou matici (7) a pomalu uvolňujte seřizovací šroub ve směru hodinových ručiček (8), dokud se vidlice nezačnou spouštět
- Až se vidlice začnou spouštět, otočte šroub (8) proti směru hodinových ručiček o jednu a půl otáčky a nakonec utáhněte pojistnou matici (7)
- Zkontrolujte, že zatímco je kormidlová páka v poloze 1 – Přeprava – není možné pohybovat, zvedat ani spouštět vidlice, ať už je kormidlová páka v jakékoli poloze
- Zkontrolujte, že zatímco je kormidlová páka v poloze 3 – Spouštění – je možné vidlice spouštět, ať už je kormidlová páka v jakékoli poloze

VAROVÁNÍ: nepoužívejte vozík před dokončením všech výše popsaných činností a kontrol.

KONTROLY PŘED KAŽDÝM POUŽITÍM

Před každým použitím vozíku zkontrolujte, zda je v bezpečném stavu pro spuštění do provozu, zejména:

- Zkontrolujte, zda nedošlo k deformaci, viditelnému poškození nebo opotřebením rámu
- Zkontrolujte dotažení všech šroubů
- Zkontrolujte, zda neprotéká hydraulické čerpadlo
- Zkontrolujte, že ovládací páka a hydraulická jednotka pracují správně ve všech třech funkcích přepravy, zvedání a spouštění (viz odstavce PROVOZ VOZÍKU)
- Zkontrolujte opotřebením válečků a koleček
- Zkontrolujte, zda je nainstalovaný název a bezpečnostní štítek a zda jsou čitelné. Chybějící, poškozené nebo nečitelné štítky musí být před použitím vyměněny
- Poškození, závady nebo problémy oznamte majiteli vozíku

VAROVÁNÍ: Pokud najdete poškození, závady nebo problémy, nepoužívejte vozík před dokončením všech výše popsaných činností a kontrol.

POKYNY PRO POUŽITÍ (18.7)

Tento vozík je určen ke zdvihání a přepravě břemen na paletách, nebo standardizovaných přepravce, na rovném, hladkém a přiměřeně tvrdém povrchu.

JE PŘÍSNĚ ZAKÁZÁNO POUŽÍVAT VOZÍK NA ŠIKMÉ PODLAZE A NA POVRCHU, KTERÝ NENÍ TVRDÝ, PEVNÝ A SCHOPNÝ UDRŽET HMOTNOST VOZÍKU A NÁKLAD. NEDODRŽENÍ TOHOTO POVINNÉHO PŘEDPISU MŮŽE ZPŮSOBIT ŠKODU NA MAJETKU A/NEBO VÁŽNÉ ČI SMRTELNÉ ZRANĚNÍ

Při jeho používání **VĚNUJTE BEDLIVOU POZORNOST** následujícím pravidlům:

- 1) **NIKDY** nenakládejte na vozík břemena přesahující maximální nosnost vyznačenou na štítku "Z" (obr. B). Pojistka ochraňuje vozík proti přetížení.
- 2) Obr. "A" ukazuje, jak musí být břemeno umístěno na vidlicích vozíku, aby se předešlo nebezpečným situacím.
- 3) Je zakázáno používat vozík v prostředí s nebezpečím ohně nebo výbuchu.
- 4) Nenakládejte nic na vidle, pokud jsou částečně zdviženy.
- 5) Teplota pro provoz vozíku je -12°C až +50°C (-30°C/+50°C GX/X-I).
- 6) Před započetím práce se ujistěte, že je vozík v perfektním stavu.
- 7) Je zakázáno přepravovat potraviny za přímého kontaktu s vozíkem.

8) Zařízení nemusí být používáno pouze ve zvláště osvětleném provozu, ale zajistěte adekvátní osvětlení, které odpovídá příslušným pracovním předpisům.

Štítek "X" (obr.B) může být shrnut takto:

Model=MODEL

Code=KÓD

Serial# =VÝROBNÍ ČÍSLO

Year=ROK VÝROBY

RATED LOAD CAPACITY=MAXIMÁLNÍ NOSNOST

Výrobce neuznává žádné závazky nebo odpovědnost vztahující se k poruchám nebo nehodám způsobeným nedbalostí, náhradními díly od jiného než od autorizovaného výrobce, či nepovoleným užíváním vozíku.

OVLÁDÁNÍ (19.5)

Na táhlu vozíku najdete regulační páčku, která může být přepnuta do následujících 3 pozic, jak ukazuje štítek "Y" (obr.B)

POLOHA: -3- nahore = POKLES

POLOHA: -1- uprostřed = PŘEPRAVA

POLOHA: -2- dole = ZDVIH

ÚDRŽBA (20.17)

Výměnu součástí smí provádět pouze odborný personál určený výrobcem vysokozdvizného vozíku.

Údržbu musí provádět odborný personál. Vysokozdvizný vozík musí být všeobecné kontrole podroben nejméně jednou ročně. Po každém zásahu údržby je třeba zkontrolovat činnost stroje a bezpečnostních zařízení. Vysokozdvizný vozík pravidelně kontrolujte, abyste zabránili prostojům či ohrožení osob!

Je zakázáno vozík upravovat, nebo ho používat pokud nespĺňuje bezpečnostní požadavky. Po opravě musí být s odstraněnými součástkami a odpadem naloženo s ohledem na bezpečnost a omezení týkající se životního prostředí. K čištění vozíku je zakázáno používat hořlavých prostředků.

Jediné přípustné náhradní díly jsou pouze ty dodávané výrobcem.

A) SERÍZENÍ SPOUŠTĚNÍ (viz obr. C):

Viz odstavec Seřazení řídící páky.

B) KONTROLA OLEJE:

Zkontrolujte, zda množství oleje v nádrži postačuje k provedení celkového zdvihu vidlic. V opačném případě se obraťte na odborný personál. Olej vyměňujte každých 12 měsíců. **Používejte hydraulický olej. Oleje motorové a brzdové nejsou vhodné. VISKOZITA OLEJE 46 cSt při 40°C; CELKOVÝ OBJEM 0,25 l.**

OBECNÉ ZÁRUČNÍ PODMÍNKY (27.10)

Výrobce poskytuje záruku na výrobky, které uvádí na trh, v souladu s podmínkami a požadavky platných zákonů.

Poskytovaná záruka má platnost 12 měsíců od data zakoupení výrobku konečným zákazníkem; platí datum uvedené na daňovém prodejním dokladu. Pro uplatnění záručního práva je nutné předložit doklad, ve kterém je uvedeno datum zakoupení výrobku. Veškeré záruční opravy provede autorizované/certifikované servisní středisko výrobce, na které se musíte obrátit i v případě jakýchkoliv žádostí. Žádný typ opravy nesmí být proveden dříve, než v tomto případě záruka ztratí platnost. Výrobce opraví nebo vymění, podle vlastního zvážení, veškeré části, které se budou jevit vadnými v rámci běžného používání, prostřednictvím autorizovaného technického střediska anebo sama. Výrobce si vyhrazuje právo na přijetí konečného rozhodnutí ohledně schválení žádosti o poskytnutí záruky. Každý výrobek musí být podroben běžné údržbě v souladu s dodaným údržbářským plánem a musí být používány pouze originální náhradní díly výrobce. Jakýkoliv díl vyměněný během záručního období se stane majetkem výrobce. Všechny díly vyměněné během záručního období budou považovány za součást původního výrobku, a proto záruka na tyto díly skončí společně se zárukou poskytnutou na původní výrobek. Záruka je nepřenosná, a proto musí být veškeré žádosti o záruku poskytnuty původním majitelem.

Záruka se omezuje na výměnu těch dílů (a na náklady úzce spojené s touto operací), u kterých se projeví výrobní vada nebo montážní chyba. Záruka nepokrývá žádnou další odpovědnost a/nebo povinnost ohledně dalších nákladů a ani přímé a/nepřímé škody způsobené používáním a/nebo nemožností používat výrobek a to jak částečně, tak celkově.

Záruka na náhradní díly výrobce má platnost 6 měsíců od data zakoupení výrobku konečným zákazníkem; platí datum uvedené na daňovém prodejním dokladu. Opravy provedené během záručního období jsou franko prodejce, který daný výrobek prodal, nebo franko nejbližší autorizované středisko. Výrobek je nutné předložit v místě, kde je možné záruku uplatnit bez jakékoliv změny a bez jakéhokoliv nainstalovaného zařízení a/nebo příslušenství s výjimkou těch, které existují ve chvíli prodeje.

Tato záruka nepokrývá:

- A) Veškeré poruchy způsobené kontaminovanými oleji nebo palivy a použitím nevhodných paliv, olejů nebo maziv.**
- B) Náklady na obaly nebo přepravu spojené s žádostí o záruku.**
- C) Výrobky, které byly změněny nebo upraveny bez předchozího písemného souhlasu výrobce.**
- D) Vady způsobené, ale ne pouze, normálním opotřebením a spotřebou, nesprávným použitím, zneužitím, nedbalostí a nevhodnou instalací a používáním.**
- E) Nárazy, požáry, záplavy a/nebo jiné náhodné události, i geologické či atmosférické povahy.**
- F) Náklady způsobené zpožděním při opravě a výměně vadných dílů nebo zapůjčením zařízení používaných během opravy.**

Výrobce odmítá veškeré jiné explicitní a implicitní záruční podmínky, zastoupení a závazky. Tuto záruku může změnit pouze výrobce písemnou formou. Tato záruka poskytuje specifická zákonná práva, která se mohou v jednotlivých zemích lišit.

Casole D'Elsa, (Italy)

ALGUPÄRASE KASUTUSJUHENDI TÕLGE - SISSEJUHATUS (2.2)

Täname Teid selle kahveltõstuki omandamise eest ja soovime Teie tähelepanu juhtida mõnele käesoleva kasutusjuhendi aspektidele:

- Käesolevas brošüüris on esitatud kasulikud juhised kahveltõstukiga õigeks töötamiseks ja selle hooldamiseks. Seetõttu on vajalik pöörata äärmist tähelepanu kõigile peatükkidele, mis illustreerivad kõige lihtsamat ja turvalisemat kahveltõstuki käsitsemise viisi.

- Käesolevat brošüüri tuleb käsitleda kui tõstuki lahutamatu osa ning see peab olema müügihetkel selle masinaga kaasas.

- Käesolevat väljaannet ega ühtegi selle osa ei tohi ilma tootjatehase kirjaliku loata reprodutseerida.

- Kogu käesolevas brošüüris sisalduv informatsioon tugineb trükkimise ajal kättesaadavatele andmetele. Masina tootja jätab enesele õiguse oma toodete muutmiseks mis tahes ajal sellest eraldi ette teatamata ja ühegi kohustusega.

Seetõttu on soovitatav alati kontrollida võimalike muudatuste lisandumist.

Kahveltõstuki kasutamise eest vastutav isik peab hoolitsema selle eest, et järgitaks kasutajarigis kehtivaid ohutustehnika eeskirju, tagades masina otstarbekohase kasutamise ning vältides kasutajale ohtlike olukordade tekkimist.

ENNE ESMAST KASUTAMIST (15.4)

Kui tarnitud tõstukilt on ära võetud rumpel vedamise hõlbustamiseks, siis enne tõstuki kasutamist tuleb see paigaldada ja juhuhooba peab seadistama vastavalt juhisteile.

Rumpeli paigaldamine (joonis C):

- Ühendage ohutustuli (1) pumbaga (5) pakendiga kaasas olevate tihvti (2) ja pistiku (3) abil. Ohutustule paigaldamisel pumbale veenduge, et keti lõpp (4) läbib varda (9) vastavat auku

- Pöörake veidi ja tõmmake välja roolikambri (1) vedru lukustustihvt (10)

- Ühendage keti lõpp (4) alla käiva pedaaliga (6), selle pööramine võimaldab haakida. Veenduge, et ots läheb täielikult alla käiva pedaalile (6) eristmesse vastavalt joonisele

HOIATUS: Ärge eemaldage lukustustihvti (10) enne roolikambri (1) kokku kogumist.

Juhthoova seadistamine (joonis C):

- pange juhthoob asendisse 2 – Tõstmine – ja tooge rumpeliga kahvlid kõige kõrgemale asendile nii nagu on näidatud peatükis JUHTELEMENID

- pange juhthoob asendisse 1 – Vedamine

- veenduge, et rumpel (1) on vertikaalasendis

- keerake lukustusmutter (7) lahti ja pöörake reguleerimiskruvi päripäeva (8) kuni kahvlid hakkavad laskuma

- kahviite laskumisel pöörake kruvi (8) vastupäeva ühe ja sellest veel poole võrra, lõpuks pinguldage lukustusmutrit (7)

- veenduge, et kui juhthoob on asendis 1 – Vedamine –, siis kahvlid ei liigu, tõuse ega lange rumpelil mistahes asendis

- veenduge, et kui juhthoob on asendis 3 – Langetamine –, siis kahvlid ei lange rumpelil mistahes asendis

HOIATUS: ärge kasutage tõstukit enne kõikide ülalmainitud tegevuste ja kinnituste tegemist.

KONTROLL ENNE IGA KASUTUST

Enne tõstuki iga kasutust veenduge, et see on tegevuste algul ohutus asendis:

- kontrollige, et raam poleks deformeerunud, oleks nähtavate kahjustusteta või kulumismärkideta

- kontrollige kõikide kruvide pingul olekut

- kontrollige, et hüdropumbal poleks lekkeid

- veenduge, et juhthoob ja hüdroseade töötab seadme vedamisel, tõstmisel ja langetamisel õigesti (vt peatükki TÕSTUKI KASUTAMINE)

- kontrollige, et rullid pole kulunud

- kontrollige, nime- ja ohutusplaadi olemasolu ning nende vastavust. Kadunud, kahjustunud või loetamatud plaadid peab enne kasutamist välja vahetama

- teatage kahjustustest, vigadest või probleemidest omanikule

HOIATUS: Ärge kasutage tõstukit enne kõikide ülalmainitud tegevuste ja kinnituste tegemist ega kahjustuste, vigade või probleemide leidmist

KASUTUSJUHEND (18.7)

Kahveltõstuk on konstrueeritud kaubaalustel või standardkonteinerites olevate koormate tõstmiseks ja teisaldamiseks siledal ja nõuetekohase tugevusega sillutisel.

TÕSTUKIT EI TOHI KASUTADA KALDPÕRANDAL EGA PEHMETEL, MÄRGADEL JA TÕSTUKI NING KOORMUSE PINDADEL. SELLE KOHUSTUSLIKU ETTEKIRJUTUSE EIRAMINE VÕIB KAHJUSTADA MATERJALI JA/VÕI TEKITADA ELUOHTLIKKE VIGASTUSI VÕI SURMA

Tõstuki kasutamisel **TULEB HOOLIKALT JÄRGIDA** järgmisi reegleid:

1) **MITTE KUNAGI** ei tohi kahveltõstukit koormata üle selle andmesildil "Z" (joonis B) näidatud maksimaalse tõstevõime. Kaitsepiirik kaitseb tõstukit ülekoormuse eest.

2) Joonis A selgitab, kuidas peab koorma tõstuki kahvile paigutama, et ei tekiks kasutajale ohtlikku olukorda.

3) Kahveltõstukit on keelatud kasutada tule- või plahvatusohtlikus keskkonnas.

4) Mitte koormata kahvli, kui need on osaliselt üles tõstetud.

5) Kasutustemperatuur $-12^{\circ}\text{C}/+50^{\circ}\text{C}$ ($-30^{\circ}\text{C}/+50^{\circ}\text{C}$ GX/X-I).

6) Enne töötamise algust kontrollida, kas kahveltõstuk on täielikus töökorras.

7) Keelatud on transportida toiduaineid nii, et need on vahetus kontaktis tõstukiga.

8) Masinaga töötamispiirkond ei pea olema eriliselt valgustatud. Siiski tuleb kindlustada nõuetekohane valgustus, mis vastab kehtivatele töönormatiividele.

Andmesildi "X" (joonis B) võib niisiis kokku võtta:

Model=MUDEL

Code=CODE

Serial#=SEERIANUMBER

Year=VALMISTAMISE AASTA

RATED LOAD CAPACITY=MAKSIMAALNE TÕSTEVÕIME

Tootja ei võta enesele mingeid kohustusi ega vastutust purunemiste või õnnetusjuhtumite eest, mis on tingitud kahveltõstuki valesst või hooletust kasutamisest ja mitte-originaalvaruosade kasutamisest.

JUHTSEADISED (19.5)

Kahveltõstuki juhtkangil on hoob, mida saab reguleerida 3 asendisse, nagu on näidatud "Y" andmeplaadil (joonis B).

POS: -3- üleval = LANGETATUD

POS: -1- keskel = TRANSPORT

POS: -2- all = TÕSTETUD

HOOLDUS (20.17)

Asendama peab vaid kahveltõstuki tootja määratud eriteadmistega isik.

Hooldama peab vaid eriteadmistega isik. Kahveltõstukit peab kontrollima vähemalt kordaastas. Pärast igat hooldust peab kontrollima masina ja ohutusseadmete tõõd. Masina seiskumise või töõtjate ohtu sattumise vältimiseks peab kahveltõstukit perioodiliselt kontrollida!

Keelatud on muuta kahveltõstuki konstruktsiooni, samuti seda kasutada, kui see ei vasta enam ohutusnõuetele.

Pärast remonditõid peab mahamonteeritud komponendid ja tühjendusjäägid utiliseerima vastavalt ohutustehnika ja keskkonnakaitse eeskirjadele. Tõstuki puhastamiseks on keelatud kasutada kergsüttivaid aineid.

Tõstuki varuosadeks on lubatud kasutada õksnes tootjatehase tarnitud varuosi.

A)) LANGETAMISKOHA REGULEERIMINE (vt joonist C):

Vt peatõõkki Juhthoova reguleerimine.

B) ÕLI KONTROLLIMINE:

Kontrollige, et paagis oleva õli kogus oleks harude tõstmiseks piisav. Muul juhul palun võtke ühendust personaliga.

Vahetage õli iga 12 kuud. Kasutada hüdraulikaõli, mitte mootori- ega piduriõli. ÕLI VISKOOSSUS 46 cSt temperatuuril 40 °C; KOGUMAHT 0,25 l.

ÜLDISED GARANTIITINGIMUSED (27.10)

Seadmetootja annab garantii toodetele, mille ta laseb turule vastavalt kehtivates seadustes ettenähtud tingimustele.

Garantii kehtivusaeg on 12 kuud, alates kuupäevast, millal kasutaja klient toote ostab, ja ostukuupäeva tõendav dokument on ostuarve. Garantiiõiguse omamiseks tuleb esitada toote ostmise kuupäeva selgelt tõendav dokument. Kõik garantii alla kuuluvad parandused tuleb lasta teha ja/või tellida seadmetootja volitatud/sertifitseeritud tugiteeninduses. Enne ei tohi teha mingeid parandusi, sest vastasel korral kaotab garantii kehtivuse. Seadmetootja parandab või vahetab oma äranägemisel ise või oma volitatud tugiteeninduse vahendusel välja kõik osad, mis osutuvad vigaseks toote tavalisel kasutamisel. Seadmetootja jätab endale õiguse teha lõpliku otsus iga garantiitaotluse heakskiitmise kohta. Iga toote kohta peab olema koostatud korraline hooldusgraafik vastavalt tootega kaasas olevatele dokumentidele ja kasutada tuleb originaalvaruosi. Kõik garantii alusel väljavahetatud osad jäävad seadmetootja omandusse. Kõiki garantii korras väljavahetatud osi käsitatakse originaaltoote osana ja seega lõpeb nende osade garantii koos terve originaaltoote garantiiaga. Garantii ei ole üle kantav, seega peab garantiitaotluse esitama toote originaalomaniik. Garantii piirduv nende osade väljavahetamisega (ja kitsalt selle toiminguga seotud kuludega), millel on ilmnenu tootmisviga või mis on vigaselt kokku pandud. Garantii ei kata muud vastutust ega/või kohustust täiendavate kulude suhtes, samuti mitte otsest ja/ või kaudset kahju ja kahjumit, mis on tingitud toote täielikust või osalisest kasutamisest ja/või sellest, et tooted ei saa kasutada. Originaalvaruosade garantii kehtib 6 kuud, alates kuupäevast, millal kasutaja klient toote ostab, ja ostukuupäeva tõendav dokument on ostuarve. Garantii ajal tehtavad parandused on tasuta toote müünud edasimüüjalt või tasuta kliendi teeninduskeskusele lähimalt volitatud tugikeskusest. Toode tuleb viia garantii teostamise kohta ilma igasuguste muudatusteta ja ilma tootele muid seadmeid ja/või tarvikuid paigaldamata peale nende, mis on paigaldatud müügihetkel.

Käesoleva garantii alla ei kuulu:

A) Mis tahes defektid, mille on põhjustanud saastavad õlid või kütused, või mis on tingitud ebasõbiva kütuse, õli, määrdeaine kasutamisest.

B) Garantii taotlusega seotud pakkimis- või transpordikulud.

C) Muudetud tooted või ilma seadmetootja kirjaliku loata tehtud muudatustega tooted.

D) Defektid, mis on tingitud, aga mitte piirdvalt, normaalsest kasutamisest ja tarvitamisest, õnnetustest, ebaõigest kasutamisest, väärkasutamisest, hooletusest, ebaõigest paigaldamisest või mitte ettenähtud otstarbel kasutamisest.

E) Defektid, mis on tingitud lõõkidest, tulekahjust, õleujutustest ja/või muudest, ka geoloogilist laadi või ilmastikust tingitud õnnetusjuhtumitest.

F) Kulud seoses defektsete osade parandamise või väljavahetamise ajakuluga või võimaliku seadmete õõrimisega paranduste ajal kasutamiseks.

Seadmetootja välistab kõik teised otsesed või kaudsed garantiitingimused, klauslid, esindused ja kohustused. Käesolevat garantiid saab toote ehitaja ettevõtja muuta ainult kirjalikult. Käesolev garantii annab seadusest tulenevad eriõigused, samuti muud õigused, mis võivad riigiti erineda.

Casole D'Elsa, (Italy)

INSTRUKCIJU TULKOJUMS NO ORIGINALVALODAS - IEVADS (2.2)

Pateicoties par preču iekrāvēja pirkumu, mēs vēlētos pievērst Jūsu uzmanību dažiem svarīgiem šīs rokasgrāmatas aspektiem:

- Šis buklets sniedz noderīgu informāciju par attiecīgā preču iekrāvēja pareizu lietošanu un apkopi; tāpēc ir svarīgi pievērst uzmanību visām nodaļām, kas apraksta vienkāršāko un drošāko dakšu iekrāvēja lietošanas veidu.

- Šis buklets ir jāuzskata par mašīnas neatņemamu daļu un pirkšanas brīdī tam ir jābūt komplektā ar iekārtu.

- Šo publikāciju un nevienu tās daļu nav atļauts pavairot bez ražotāja rakstiskas piekrišanas.

- Visa šajā bukletā iekļautā informācija balstās uz izdošanas brīdī pieejamiem datiem; ražotājs patur tiesības izmainīt savus izstrādājumus jebkurā brīdī, bez iepriekšēja paziņojuma un neuzņemoties nekādu atbildību.

Tāpēc ir ieteicams regulāri pārbaudīt, vai nav kādu izmaiņu.

Par dakšu iekrāvēja izmantošanu atbildīgajai personai ir jārūpējas, lai tiktu ievēroti visi izmantošanas valstī spēkā esošie drošības noteikumi, garantējot, ka iekārta tiek izmantota atbilstoši paredzētajam mērķim, un izvairoties no situācijām, kas var būt bīstamas lietotājam.

PIRMS PIRMĀS LIETOŠANAS REIZES (15.4)

Ja autokrāvējs transporta vajadzī bu dēj tika piegādāts ar atvienotu stūres grozīt k li, tad pirms tā izmantošanas stūres grozīt k li ir jāpievieno, un vadīt bas svira jānoregulē saskaņā ar šī m instrukcijām.

Stūres grozīt kļ a uzstādīt šana (C att.):

• Pievienojiet vadīt bas stieni (1) pie sūkņa agregāta (5), izmantojot tapu (2) un spraudni (3), kas iekļauti iepakojumā.

Novietojot vadīt bas stieni uz sūkņa, noteikti izveriet ķēdes galu (4) cauri atbilstošajam caurumam tapā (9)

• Nedaudz pagrieziet stieni un izvelciet aizturtapu no riteņu korpusa atsperes

• Pievienojiet ķēdes galu (4) pie nolaišanas pedāļa (6), pagriežot to, lai ļautu saāķēties, pārliecinoties, ka gala galva ir pilnībā ievietota nolaišanas pedāļa (6) speciālajā ligzdā, kā parādīts attēlā

BRĪDINĀJUMS! Pirms stūres mājas (1) montāžas nenonemiet bloķēšanas tapu (10).

Vadīt bas sviras noregulēšana (C attēls):

• Ielieciet vadīt bas sviru 2. pozīcijā – Celšana – un ar stūres grozīt kļ a palī dzī bu uzceliet dakšas lī dz maksimālajam iespējamam augstumam, kā tas ir parādī ts nodaļ ā VADĪ BA

• Ielieciet vadīt bas sviru 1. pozīcijā – Transportēšana

• Pārliecinieties, ka stūres grozīt k li (1) ir vertikālā stāvoklī

• Mazliet atskrūvējiet kontruzgriezni (7) un lēnām grieziet regulēšanas skrūvi (8) pulksteņrādī tāja virzienā lī dz dakšas sāk nolaisties

• Kad dakšas sāk nolaisties, pagrieziet skrūvi (8) pretēji pulksteņrādī tāja virzienam vienu ar pus reizes; beigās pievelciet kontruzgriezni (7)

• Pārbaudiet, ka, kad vadīt bas svira ir 1. pozīcijā – Transportēšana –, ne dakšu pacelšana, ne nolaišana nenotiek jebkurā stūres grozīt kļ a pozīcijā

• Pārbaudiet, ka, kad vadīt bas svira ir 3. pozīcijā – Nolaišana –, dakšu nolaišana notiek jebkurā stūres grozīt kļ a pozīcijā

BRĪDINĀJUMS: neizmantojiet autokrāvēju pirms visas iepriekšminētās darbi bas un pārbaudes tiek izpildī tas.

PARBAUDES PIRMS KATRAS LIETOŠANAS REIZES

Pirms izmantojat autokrāvēju, pārbaudiet, ka tas ir drošā un darbam gatavā stāvoklī . Tā pašī pārbaudiet:

• Vai uz korpusa ir kādas deformācijas, redzami bojājumi vai nodiluma pēdas

• Vai visas skrūves ir pietiekami pievilktas

• Vai hidrauliskajam sūknim nav sūces

• Vai vadīt bas svira un hidrauliskais agregāts darbojas pareizi visās trīs funkcijās: transportēšana, celšana un nolaišana (skatīt nodaļ u AUTOKRĀVĒJA VADĪ BA)

• Vai nav nolietojušies rullī ši un ritentiņi

• Vai nosaukums un drošī bas plāksne ir to attiecī gajās vietās un vai tos ir iespējams salasīt t. Pazudušas, bojātas vai nelasāmas plāksnes pirms lietošanas ir jāaizvieto

• Par bojājumiem, defektiem vai problēmām ir jāziņo autokrāvēja t pašniekam

BRĪDINĀJUMS: Neizmantojiet autokrāvēju pirms visas iepriekšminētās darbi bas un pārbaudes tiek izpildī tas un, ja tiek atrasti bojājumi, defekti vai problēmas

LIETOŠANAS INSTRUKCIJAS (18.7)

Šis iekrāvējs ir paredzēts kravu, kas atrodas uz paletēm vai standarta konteineros, pacelšanai un transportēšanai uz līdzenas, gludas un pietiekami izturīgas virsmas.

IZMANTOT AUTOKRĀVĒJU UZ SLĪ PĀM VIRSMĀM VAI VIRSMĀM, KAS NAV CIETAS UN NESPĒJ IZTURĒT AUTOKRĀVĒJA UN TĀ KRAVAS SVARU, IR STINGRI AIZLIEGTS. ŠĪS OBLIGĀTĀS PRASĪ BAS NEIEVĒROŠANA VAR NOVEST PIE MATERIĀLIEM ZAUDEJUMIEM UN/VAI NOPIETNIEM MIESAS BOJĀJUMIEM VAI PAT NĀVES

Lietošanas laikā **PIEVĒRST ĪPAŠU UZMANĪBU** šādiem noteikumiem:

1) **NEKAD** nepārslogot dakšu iekrāvēju virs tā maksimālās celtpējas, kas norādīta uz "Z" plāksnes (zīm. B), ierobežotājs aizsargā iekrāvēju pret pārslodīti.

2) Zīm. A lpp ir izskaidrots, kā krava ir jānovieto uz iekrāvēja dakšām, lai neradītu bīstamu situāciju.

3) Ir aizliegts izmantot dakšas iekrāvēju vidē, kur pastāv ugunsgrēka izcelšanās vai sprādziena risks.

4) Neuzlikt kravu uz dakšām, kad tās atrodas daļēji paceltā stāvoklī.

5) Izmantošanas temperatūra -12°C/+50°C (-30°C/+50°C GX/X-1).

6) Pirms darba uzsākšanas pārliecināties, vai iekrāvējs ir pilnīgā darba kārtībā.

7) Ir aizliegts pārvadāt pārtikas produktus tiešā kontaktā ar iekrāvēju.

8) Šai iekārtai nav jāatrodas īpaši apgaismotā zonā. Taču ir jānodrošina piemērots apgaismojums, lai izpildītu atbilstošās darba normas.

Datu plāksnē "X" (zīm. B) norādīto informāciju tādējādi var apkopot:

Model=MODELIS

Code=KODS

Serial#=SĒRIJAS NUMURS

Year=IZGATAVOŠANAS GADS

RATED LOAD CAPACITY=MAKSIMĀLĀ CELTSPĒJA

Ražotāja firma neuzņemas nekādu atbildību un/vai saistības par bojājumiem vai nelaiemes gadījumiem, kas notikuši nolaidības, neoriģinālo rezerves daļu lietošanas un iekrāvēja nepiemērotas izmantošanas dēļ.

VADĪBAS IERĪCES (19.5)

Uz dakšu iekrāvēja vilktni ir droseles svira, kuru var noregulēt trijos stāvokļos, kā tas norādīts uz "Y" datu plāksnes (B zīm.).

POZ: -3- augšā = NOLAISTS

POZ: -1- centrā = TRANSPORTS

POZ: -2- apakšā = PACELTS

APKOPE (20.17)

Nomainas operācijas drīkst veikt tikai autokrāvēja ražotāja norīkoti speciālisti.

Tehniskā apkope jāveic specializētam personālam. Autokrāvējam vismaz reizi gadā jāveic vispārēja pārbaude. Pēc katras tehniskās apkopes operācijas jāpārbauda mašīnas un tās drošības ierīču darbība. Lai izvairītos no mašīnas dīkstāvēm un nepakļautu briesmām personālu, veiciet periodiskas autokrāvēja pārbaudes!

Ir aizliegts veikt izmaiņas iekrāvēja konstrukcijā, kā arī to izmantot, ja tas vairs neatbilst drošības kritērijiem. Pēc remontiem demontētās daļas un izlietie produkti ir jālikvidē, ievērojot drošības un apkārtējās vides noteikumus. Iekrāvēja tīrīšanai ir aizliegts izmantot uzliesmojošus produktus.

Par aizvietojošām daļām var pieņemt tikai rezerves daļas, ko piegādā izgatavotāja firma.

A) NOLAISĀNAS REGULĒŠANA (skatīt C att.):

Skatīt nodalījumu Vadības sviras regulēšana.

B) EĻĻAS LĪMĒŅA PĀRBAUDE:

Pārbaudiet, cik daudz eļļas ir tvertnē, lai pārliecinātos, ka tās līmenis ir pietiekams, lai veiktu dakšu pacelšanu. Pretējā gadījumā, lūdz, sazinieties ar specializēto personālu. Eļļas nomaīņa ir jāveic ik pēc 12 mēnešiem. **Lietot hidraulisko eļļu, izņemot motora un bremžu eļļu. Eļļas viskozitāte 46 cSt pie 40°C, kopējais tilpums 0,25 l.**

VISPĀRĪGIE GARANTIJAS NOSACĪJUMI (27.10)

Ražošanas uzņēmums atbild par tirgū laistajiem produktiem, atbilstoši spēkā esošajiem likumu normu noteikumiem un nosacījumiem. Jo, it īpaši tāpēc, ka garantijas termiņš ir 12 mēneši, skaitot no datuma, kad klients iegādājās produktu, un nosaka datumu, kas tiks norādīts pirkuma (preces) pavadzīmē (konosamentā). Lai saņemtu garantiju, ir jāuzrāda dokuments, kurā ir skaidri norādīts produkta (preces) iegādes datums. Jebkurš garantijā paredzētais remonts un/vai pakalpojums jāveic pilnvarotā un/vai Ražotāja sertificētā klientu atbalsta (pakalpojumu sniegšanas) centrā. Nekāda veida remonts netiek veikts pēc garantijas termiņa beigām. Ražotājs salabos vai nomainīs, pēc saviem ieskatiem, jebkuru bojāto detaļu, ja tā tikusi pareizi lietota, klientu atbalsta (pakalpojumu sniegšanas) centrā vai Ražotāja uzņēmumā. Ražotājs patur tiesības pieņemt galīgo lēmumu par jebkuru iesniegto pieprasījumu garantijas saņemšanai. Katram produktam (precei) jāveic regulāra tehniskā apkope, atbilstoši izsniegtajai (pievienotajai) dokumentācijai un jātiek izmantotām oriģinālajām rezerves detaļām. Jebkurš komponents, nomainīts atbilstoši garantijas nosacījumiem, kļūst par Ražotāja īpašumu. Visi komponenti, nomainīti atbilstoši garantijas nosacījumiem, tiks uzskatīti par oriģinālā produkta (preces) daļu, un, tāpēc garantija ir piekritīga šiem komponentiem kopā ar oriģinālo produktu (preci). Garantija nav nododama citam, tāpēc pieprasījums garantijas saņemšanai, jāiesniedz garantijas turētājam (īpašniekam). Garantija ir limitēta, nomaīņa attiecas tikai uz tām daļām (un strikti saistīta ar šīs darbības izmaksām), kam konstatēti defekti ražošanas procesā vai radusies kļūda uzstādīšanas (montāžas) laikā. Ir izslēgta jebkāda cita veida atbildība un/vai pienākums segt papildus izdevumus, kā arī tiešu un/vai netiešu bojājumu radītos zaudējumus, un zaudējumus, kas radusies produkta (preces) izmantošanas un/vai nespējas to izmantot pilnīgi vai daļēji dēļ. Oriģinālajām rezerves detaļām tiek dota 6 mēnešu garantija, skaitot no datuma, kad klients iegādājās produktu, datums tiks norādīts pirkuma (preces) pavadzīmē (konosamentā). Par veikto remontu garantijas darbības laikā, jāinteresējas pie pārdevēja, kurš pārdevis produktu (preci) vai klientam vistuvāk esošajā klientu atbalsta (pakalpojumu sniegšanas) centrā. Produkts (prece) jānogādā vietā, kurā tiks veikts garantijas remonts, un tai nedrīkst būt veiktas nekādas izmaiņas un nedrīkst būt pievienotas nekādas ierīces un/vai aprīkojums, izņemot to, kas bija pievienots pārdošanas brīdī.

Šī garantija nesedz:

A) Jebkuru defektu, ko izraisa piesārņotu eļļu vai degvielas izmantošana, vai, ko rada neatbilstošas (nepiemērotas) degvielas, eļļu, smērvielu izmantošana.

B) Iepakojšanas vai transportēšanas izdevumus, kas attiecas uz pieprasījumu saņemšanu garantiju.

C) Uz modificētiem vai izmainītiem produktiem tādā veidā, ko rakstveidā nav apstiprinājis Ražotājs.

D) Defektus, kas radušies, bet ne tikai, parasta nolietojuma un patērējama, nelaiemes gadījumu, nepareizas, jaunprātīgas, nolaidīgas lietošanas, nepareizas uzstādīšanas vai neatbilstošas lietošanas dēļ.

E) Triecienu, ugunsgrēku, plūdu un/vai citu negadītu notikumu rezultātā radītos bojājumus, pat, ja tie ir saistīti ar ģeoloģiskiem vai atmosfēras procesiem.

F) Izmakas, kas radušās aizkavēta remonta vai bojāto detaļu nomaīņas vai iespējamo iekārtu, kas nepieciešamas remontam, nomaīšanas dēļ.

Ražotājs izslēdz jebkādas citas tiesības vai netiešus garantijas nosacījumus, noteikumus, iebildumus vai saistības. Ražošanas Uzņēmumam ir ekskluzīvas tiesības mainīt šīs garantijas nosacījumus, par to informējot rakstveidā. Šī garantija sniedz noteiktas juridiskas tiesības, kā arī citas tiesības, kas dažādās valstīs var būt atšķirīgas.

Casole D'Elsa, (Italy).



ORIGINALIOS INSTRUKCIJOS VERTIMAS – ĮVADAS (2.2)

Dėkodami klientui už nupirktą mūsų transportavimo padėklą, mes norėtume atkreipti jo dėmesį į kai kuriuos svarbius šiose Instrukcijose aprašytus aspektus.

- Šioje knygelėje yra pateikti svarbūs paaiškinimai apie tai, kaip teisingai naudotis ir aptarnauti transportavimo padėklą. Dėl to yra gana svarbu atidžiai perskaityti visus skirsnius, parodančius kaip pačiu paprasčiausiu ir saugiausiu būdu naudotis mūsų transportavimo stelažu.

- Šią knygelę reikėtų vertinti kaip neatsiejamą šio įrengimo dalį ir pardavimo metu ji turi būti pridėjama prie pardavimo dokumentų.

- Be firmos -gamintojo raštiško leidimo negalima dauginti nei viso leidinio, nei bet kurios jo dalies.

- Visa šioje knygelėje sukaupta informacija yra pagrįsta jos spausdinimo metu surinktais duomenimis. Firma – gamintojas pasilieka sau teisę modifikuoti savo produkciją bet kurio metu apie tai nieko nepranešusi ir neturėdama tam jokio oficialaus leidimo.

Dėl to rekomenduotina visada pasitikrinti, ar neįvestos naujovės.

Atsakingas už automobilinio krautuvo su šakėmis naudojimąsi asmuo privalo užtikrinti, kad būtų prisilaikoma visų šalyje galiojančių jo atžvilgiu saugumo taisyklių ir garantuoti, kad toks įrengimas yra naudojamas pagal jam numatytą paskirtį išvengiant bet kokių vartotojų grėšiančių pavojingų situacijų.

PRIEŠ NAUDOJANT PIRMAJĄ KARTĄ (15.3)

Jei krautuvą pristatomas su išmontuota vairalazde, dėl transportavimo poreikio, prieš naudojantis krautuvu, ji turi būti pridėta ir valdymo svirtis sureguliuota pagal instrukcijas.

Vairalazdės instaliacija (pav. C):

• Vairalazdę (1) prijunkite prie siurblio bloko (5), naudodami kaištį (2) ir kištuką (3), pateiktus pakuotėje. Įsitinkinkite, kad statydami vairavimo strypą ant siurblio, grandinės galas (4) pereina per atitinkamą kaiščio angą (9)

• Šiek tiek pasukite strypą (1) ir ištraukite vairavimo korpuso spyruoklės fiksavimo kaištį (10)

• Prijunkite grandinės galą (4) prie nuleidimo pedalo (6), kad galėtumėte užkabinti ir įsitikinti, kad galo viršūnė visiškai patenka į specialią nuleidimo pedalo (6) angą, kaip parodyta paveiksle

ĮSPĖJIMAS: fiksavimo kaiščio (10) neišimkite iki vairinė (1) nebus surinkta.

Valdymo svirties reguliavimas (pav. C):

• Pastatykite valdymo svirtį į 2-ą padėtį – Pakėlimas - ir nukreipkite šakas iki didžiausio aukščio naudodami vairalazdę, kaip parodyta dalyje VALDYMAS

• Pastatykite valdymo svirtį į 1-ą padėtį –Transportas

• Patikrinkite ar vairalazdė (1) yra vertikaloje padėtyje

• Prisukite užrakinimo varžlę (7) ir lėtai pasukite reguliavimo varžtą pagal laikrodžio rodyklę (8), kol šakės pradės nusileisti

• Kai šakės pradeda leistis, pasukite varžtą (8) prieš laikrodžio pusę vieną su puse karto, ilgainiui, priveržkite varžlę (7)

• Įsitinkinkite, kad su valdymo svirtimi padėtyje 1 - transportavimas - šakių judėjimas, nei pakėlimas, nei nuleidimas, nevyksta bet kurioje vairalazdės padėtyje

• Įsitinkinkite, kad valdymo svirtis esant 3-ioje padėtyje - Nuleidimas - šakių nuleidimas į vyksta bet kurioje vairalazdės padėtyje

Į SPĖJIMAS: nenaudokite krautuvo kol visi veiksmai ir patikrinimai nebus įvydyti.

PATIKRTINIMAI PRIEŠ KIEKVIENĄ NAUDOJIMĄ

Prieš kiekvieną kartą naudojant krautuvą, įsitinkinkite, ar jį saugu eksploatuoti, o ypač svarbu atkreipti dėmesį į šiuos punktus:

• Patikrinkite ar ant rėmo nėra jokių deformacijų ar kitų matomų pažeidimų

• Patikrinkite visų varžtų priveržimą

• Patikrinkite, ar nėra nuotėkio iš hidraulinio siurblio

• Patikrinkite, ar valdymo svirtis ir hidraulinis agregatas veikia tinkamai pagal visas tris transportavimo, pakėlimo ir nuleidimo funkcijas (žr. KRAUTUVO VALDYMAS)

• Patikrinkite ritinėlių ir ratukų susidėvėjimą

• Patikrinkite ar matomas pavadinimas ir saugumo lentelė bei jų į skaitomumą. Trūkstantos, sugadintos ar neį skaitomos dalys turi būti pakeistos prieš naudojimą.

• Praneškite savininkui apie žalą, gėdimus ar problemas

Į SPĖJIMAS: Nenaudokite krautuvo tol, kol neįvykdėte visų operacijų bei patikrinimų aprašytų aukščiau, ir jei bet kokie pažeidimai, gėdimai ar problemos buvo surast

NAUDOJIMO INSTRUKCIJOS (18.7)

Šis transportavimo padėklas yra skirtas uždėtiems ant padėklo ar esantiems standartiniuose konteineriuose kroviniams užkelti ir transportuoti lygiu ir pakankamai tvirtu grindiniu ar šaligatviu.

GRIEŽTAI DRAUDŽIAMA NAUDOTI KRAUTUVĄ ANT NELYGIŲ GRINDŲ BEI ANT PAVIRŠIŲ, KURIE NĖRA SUNKŲS, KIETI IR GALINTYS ATLAIKYTI KRAUTUVO BEI PAKROVOS SVORĮ . Šių REIKALAVIMŲ NESILAIKYMAS GALI PADARYTI ŽALĄ DAIKTUI IR/AR RIMTUS SUŽALOJIMUS AR MIRTĮ

Naudojimosi metu būtina **ATKREIPTI RIMTĄ DĖMESĮ** į šias taisykles:

1) Niekados nepakraukite automobilinio krautuvo su šakėmis viršydami jo maksimalų pajėgumą, nurodytą ant "Z" lentelės su firminiu ženklu (pav. B): įmontuotas ribotuvas neleidžia perkrauti krautuvo.

2) "A" paveiksle yra paaiškinta, koku būdu reikia uždėti krūvį ant transportavimo padėklo šakių idant būtų galima išvengti pavojingų situacijų.

3) Yra draudžiama naudoti automobilinį krautuvą su šakėmis tokioje aplinkoje, kur gali kilti gaisras ar sprogimas.

4) Negalima dėti krovinio ant šakių taip pat kai jos yra dalinai pakeltos.

5) Naudojimo temperatūra turi būti -12°C/+50°C (-30°C/+50°C GX/X-1) ribose.

6) Prieš pradėdami darbą, reikia įsitikinti, kad transportavimo padėklų pajėgumas yra tinkamas.

7) Yra draudžiama transportuoti maisto produktus, kurie tiesiogiai kontaktuoti su tokio krautuvo paviršiumi.

8) Darbui toks įrengimas nereikalauja specialiai apšviesto ploto, tačiau reikėtų užtikrinti atitinkamą apšvietimą tuo siekiant prisilaikyti nustatytą darbo sąlygoms normų.

Taigi, ant lentelės su firminiu ženklu "X" (pav. B).

Model=MODELIS

Code=KODAS

Serial#=SERIJINIS NUMERIS

Year=PAGAMINIMO DATA

RATED LOAD CAPACITY=MAKSIMALI APKROVA

Firma-gamintoja neprisiima jokių įsipareigojimų ir/arba jokios atsakomybės už gedimus arba avarijas, kurios įvyksta dėl aplaidumo, naudojant atsargines dalis- ne originalus ir netinkamai naudojantis automobiliiniu krautuvu su šakėmis.

VALDYMO RANKENĖLĖS (19.5)

Ant krautuvo sujungiamojo stryo (traukės) yra sumontuota droselinė svirtis, kurią galima nustatinti į tris padėtis (kaip kad tai parodyta ant lentelės "Y" su firminiu ženklu (pav.B).

PADĖTIS -3- viršuje = NULEISTA

PADĖTIS -1- viduryje = TRANSPORTAVIMUI

PADĖTIS -2- apačioje = PAKELTA

APTARNAVIMAS (20.17)

Keitimo darbus gali atlikti tik šakinio krautuvo gamintojo paskirtas specialistas.

Techninę priežiūrą turi atlikti specializuoti darbuotojai. Generalinė krautuvo patikra turi būti atliekama bent kartą per metus.

Po kiekvienos techninės priežiūros intervencijos reikia patikrinti krautuvo ir saugos įtaisų veikimą. Krautuvą tikrinkite periodiškai, kad išvengtumėte mašinos prastovų arba pavojaus darbuotojams!

Draudžiama modifikuoti krautuvą su šakėmis, o taip pat juo naudotis kai jis jau nebeatitinka darbų saugos reikalavimų.

Pasibaigus remontui nebereikalingos išmontuotos dalys ir išmetimui skirti produktai turi būti pašalinami prisilaikant darbų saugos ir aplinkosaugos taisyklių. Yra draudžiama krautuvo valymui naudoti lengvai užsidegančias medžiagas.

Tikrai tos atsarginės dalys, kurias atsiunčia firma-gamintojas, yra tinkamos pakeitimui.

A) ŽEMĖJIMO REGULIAVIMAS (žr. pav.C):

Žiūrėkite Valdymo svirties nustatymas punkta.

B) ALYVOS LYGIO PATIKRINIMAS:

patikrinkite ar bakelyje yra pakankamas alyvos kiekis, reikalingas pilnai pakelti šakes. Priešingu atveju, pagalbos kreipkitės į atsakingą personalą. Alyvą keiskite kas 12 mėnesių. Reikia naudoti hidraulinę alyvą. Negalima naudoti nei variklinės, nei stabdžiams skirtos alyvos. ALYVOS KLAMPA

46 cSt prie 40°C; BENDRAS KIEKIS 0.25 l.

BENDROSIOS GARANTINĖS SĄLYGOS (27.10)

Gamintojas garantuoja, kad į rinką patenkantys gaminiai atitinka galiojančių įstatymų nuostatas ir sąlygas. Konkrečiu atveju garantija galioja 12 mėnesių nuo tos dienos, kai naudotojas įsigyja gaminį, tai yra fiskaliniame pirkimo dokumente nurodytą datą. Teisė į garantiją suteikiama pateikus dokumentą, aiškiai liudijantį gaminio įsigijimo datą. Bet koks garantinis remontas turi būti atliekamas ir /arba prašomas atlikti tik gamintojo įgaliotoje ar sertifikuotoje techninės pagalbos tarnyboje. Prieš tai negali būti atliktas joks remontas, priešingu atveju taikoma bauda – nustoja galiojusi garantija. Gamintojas savo nuožiūra sutaisys arba pakeis galimai brokuotas detales pagal įprastas sąlygas per įgaliotą techninės pagalbos tarnybą arba pati. Gamintojas pasilieka teisę priimti galutinį sprendimą dėl to, ar priimti kiekvieną garantijos prašymą.

Kiekvienam gaminiiui pagal pateiktus dokumentus turi būti taikomas reguliaris priežiūros planas, be to, reikia naudoti originalias atsargines detales. Kiekvienas galiojant garantijai pakeistas komponentas tampa gamintojo nuosavybe. Visi galiojant garantijai pakeisti komponentai laikomi neatsiejama originalaus gaminio dalimi, todėl jų garantija galioja iki to laiko, kol galioja originalaus gaminio garantija. Garantija negali būti perkelta, taigi kiekvieną prašymą suteikti garantiją turi pateikti pirminis savininkas. Toms detalėms (jų išlaidų kompensavimas glaudžiai susijęs su šia operacija), kurioms buvo nustatytas gamybos arba surinkimo brokas, taikoma ribota garantija. Gamintojas neprisiima jokios atsakomybės dėl kitų išlaidų ir /arba neįsipareigoja jų padengti dėl tiesioginės ar netiesioginės žalos ar nuostolių, susijusių su naudojimu arba negalėjimu visiškai ar iš dalies naudoti gaminio. Originalioms atsarginėms detalėms taikoma 6 mėnesių garantija nuo tos dienos, kai gaminys įsigijo jas naudojantis klientas, tai yra pagal fiskaliniame pirkimo dokumente nurodytą datą.

Garantiniu laikotarpiu atliktas remontas laikomas jį suteikusių platintojo arba artimiausio kliento biuro įgalioto techninės pagalbos centro nuosavybe. Gaminys turi būti pristatytas į vietą, kurioje būtų galima pasinaudoti garantija, neatlikus jokių pakeitimų ir nesumontavus jokio įrenginio ar priedo, išskyrus tuos, kurie buvo pardavimo momentu.

Ši garantija netaikoma:

A) Bet kokiam defektui, kurį sukėlė užteršta alyva ar degalai arba netinkamų degalų, alyvos ar tepalų naudojimas.

B) Pakavimo ar gabenimo išlaidoms, susijusioms su prašymu suteikti garantiją.

C) Gaminiams, pakeistiems ar modifikuotiems taip, kaip raštiškai neleidia gamintojas.

D) Tiems defektams, kurie, įskaitant, bet neapsiribojant, atsirado dėl neįprasto naudojimo ar nusidėvėjimo, nelaimingų atsitikimų, netinkamo naudojimo, gadinimo, nepaisymo, netinkamo montavimo ar naudojimo.

E) Nuostoliams dėl smūgių, gaisrų, potvynių ar kitų nelaimingų atsitikimų, net jei tai susiję su žemės drebjimu ar stichinėmis nelaimėmis.

F) Išlaidoms, susidariusioms dėl pavėluoto brokuotų detalių remonto ar pakeitimo arba galimos naudotos įrangos nuomos, kol remontuojamos detalės.

Gamintojas neprisiima jokių kitų išreikštų ar numanomų garantijų sąlygų, nuostatų, pareiškimų ir įsipareigojimų. Šią garantiją iš dalies keisti gali tik pats gamintojas raštiškai. Ši garantija suteikia ypatingų juridinių teisių ir kitų teisių, kurios kiekvienoje šalyje gali skirtis.

Casole D'Elsa, (Italy).

Dziękując za zakup niniejszego wózka paletowego, pragniemy zwrócić państwa uwagę na niektóre punkty teże instrukcji:

- Niniejsza broszura zawiera użyteczne wskazówki dotyczące właściwej obsługi i konserwacji wózka, dlatego w szczególności należy zwrócić uwagę na wszelkie paragrafy opisujące obsługę wózka widłowego w najprostszy i najbezpieczniejszy sposób.

- Niniejsza broszura stanowi integralną część wózka, w związku z tym powinna zostać dołączona do produktu w momencie sprzedaży.

- Żadna część teże publikacji nie może być kopiowana bez pisemnej zgody Producenta.

- Wszelkie informacje zawarte w niniejszej broszurze są prawdziwe na dzień publikacji; Producent zastrzega sobie prawo do dokonania modyfikacji produktu w każdej chwili bez uprzedniego powiadomienia. Producent nie ponosi z tego tytułu żadnej odpowiedzialności.

W związku z powyższym zaleca się regularne sprawdzanie, czy wystąpiły zmiany.

Osoba odpowiedzialna za użytkowanie wózka musi upewnić się, że wprowadzono wszelkie zasady bezpieczeństwa obowiązujące w kraju jego użycia, tak aby zagwarantować, że sprzęt jest używany zgodnie z jego przeznaczeniem i aby uniknąć niebezpiecznych dla użytkownika sytuacji.

PRZED PIERWSZYM UŻYCIEM (15.4)

W przypadku dostawy wózka z demontowanym dyszlem, ze względu na konieczność transportu, przed użyciem wózka należy go zał ożyć i ustawić dźwignię sterującą zgodnie z poniższymi instrukcjami.

Instalacja dyszla (rys. C):

• Za pomocą sworznia (2) i wtyczki (3) dostarczonej w opakowaniu podłącz drążek do jazdy (1) do zespołu pompy (5). Ustawiając pręt napędowy na pompie, sprawdź, czy koniec łańcucha (4) przechodzi przez odpowiedni otwór w sworzniu (9)

• Obróć lekko drążek (1) i wyciągnij sworznie blokujący (10) sprężyny w sterówce

• Podłącz koniec łańcucha (4) do pedału opuszczania (6), obracając go, aby zaczepić. Sprawdź, czy głowica zakończenia weszła całkowicie w specjalne wejście pedału opuszczania (6), jak pokazano na rysunku

OSTRZEŻENIE: Nie wyjmować zawleczki blokującej (10) przed montażem sterówki (1).

Regulacja dźwigni sterowania (rys. C):

• Ustawić dźwignię sterowania w pozycji 2 - Podnoszenie - i ustawić widł y na maksymalną wysokość za pomocą dyszla, tak jak pokazano w rozdziale KONTROLA

• Ustawić dźwignię sterującą w pozycji 1 - Transport

• Sprawdzić, czy dyszel (1) znajduje się w pozycji pionowej

• Poluzować nakrętkę blokującą (7) i powoli obrócić śrubę regulacyjną w prawo (8), aż zęby zaczną opadać

• Gdy widł y zaczną opadać, przekręć śrubę (8) w kierunku przeciwnym do ruchu wskazówek zegara, wykonując jeden i pół obrotu; ewentualnie dokręć przeciwnakrętkę (7)

• Sprawdzić, czy z dźwigni sterowania w pozycji 1 - Transport - nie jest wykonywany żaden ruch, podnoszenie czy opuszczanie widel w żadnej pozycji dyszla

• Sprawdzić, czy z dźwigni sterowania w pozycji 3 - Opuszczanie - opuszczanie widel następuje w dowolnej pozycji dyszla

OSTRZEŻENIE: nie używać wózka przed wykonaniem wszystkich opisanych powyżej czynności i weryfikacji.

INSPEKCJE PRZED KAŻDYM UŻYCIEM

Przed każdym użyciem wózka, sprawdzić, czy jest on w bezpiecznym stanie do rozpoczęcia operacji, w szczególności ci:

• Sprawdzić, czy nie ma żadnych deformacji, widocznych uszkodzeń lub zużycia ramy

• Sprawdzić dokręcenie wszystkich śrub

• Sprawdzić, czy nie ma wycieków z pompy hydraulicznej

• Sprawdzić, czy dźwignia sterująca i zespół hydrauliczny działają poprawnie we wszystkich trzech funkcjach transportu, podnoszenia i opuszczania (patrz: punkt OBSŁUGA WÓZKA)

• Sprawdzić zużycie rolek i kół ek

• Skontrolować obecność nazwy i tabliczki bezpieczeństwa i ich czytelność. Brakujące, uszkodzone lub nieczytelne płyty należy wymienić przed użyciem

• Zgł aszać wł asć cicielowi uszkodzenia, usterki lub problemy

OSTRZEŻENIE: Nie używać wózka zanim wszystkie operacje i weryfikacje opisane powyżej nie zostaną zakończone oraz w przypadku, gdy zostaną stwierdzone uszkodzenia, awarie lub problemy

INSTRUKCJE DOTYCZĄCE UŻYTKOWANIA (18.7)

Niniejszy wózek paletowy został zaprojektowany do podnoszenia oraz transportu ładunków na paletach oraz standardowych kontenerach po płaskich, gładkich i odpowiednio wytrzymałych powierzchniach.

ZABRANIA SIĘ WYKORZYSTANIA WÓZKA NA POWIERZCHNIACH POCHYLEYCH I POWIERZCHNIACH, KTÓRE NIE SĄ TWARDE, SOLIDNE LUB NIE SĄ W STANIE WYTRZYMAĆ MASY WÓZKA Z OBCIĄŻENIEM. NIEZASTOWANIE SIĘ DO NINIEJSZEGO NAKAZU MOŻE SPOWODOWAĆ USZKODZENIE MATERIAŁU I / LUB POWAŻNE OBRAŻENIA LUB ŚMIERĆ

1) Nie należy NIGDY przekraczać dopuszczalnej nośności wózka wskazanej na plakietce "Z" (rys.B), urządzenie ograniczające zabezpiecza wózek przed przetadowaniem.

2) Rys. „A” wyjaśnia, jak należy rozmieścić ładunek na widłach, aby uniknąć niebezpiecznych sytuacji.

3) Zabronione jest używanie wózka w środowisku, gdzie występuje zagrożenie pożarem lub wybuchem.

4) Nie należy załadowywać wózka, gdy widły są częściowo uniesione.

5) Temperatura, w której może pracować wózek wynosi od -12°C do +50°C (-30°C/+50°C GX/X-I).

6) Przed rozpoczęciem pracy, należy się upewnić, że wózek jest sprawny.

7) Zabrania się transportu żywności w bezpośrednim kontakcie z wózkiem.

8) Urządzenie nie musi znajdować się w specjalnie oświetlonych pomieszczeniach. Niemniej jednak należy zapewnić odpowiednie oświetlenie, aby spełnić obowiązujące normy pracy.

Opis oznaczeń na plakietce "X" (rys. B):

Model=MODEL

Code=KOD

Serial#=NUMER SERyjNY

Year=ROK PRODUKCJI

RATED LOAD CAPACITY=NOŚNOŚĆ MAKSYMALNA

Producent nie ponosi odpowiedzialności za awarie i wypadki spowodowane zaniedbaniem, używaniem nieoryginalnych części lub niewłaściwym użytkowaniem wózka.

STEROWNIKI (19.5)

Na drążku sterowniczym wózka znajduje się dźwignia, którą można regulować w 3 pozycjach, jak pokazano na plakietce "Y" (rys.B)

POZ: -3- u góry = OPUSZCZANIE

POZ: -1- po środku = TRANSPORT

POZ: -2- na dole = PODNOSZENIE

KONSERWACJA (20.17)

Wyłącznie wyspecjalizowani wyznaczeni przez producenta wózka widłowego mają prawo wymieniać części.

Tylko wyspecjalizowani pracownicy mają prawo wykonywać konserwację. Wózek widłowy należy poddać oględzinom co najmniej raz w roku. Po każdej konserwacyjnej sprawdź działanie maszyny i urządzeń zabezpieczających. Wózek widłowy podlega okresowym kontrolom celem uniknięcia przestojów maszyny lub zagrożenia dla pracowników!

Zabrania się dokonywania zmian w wózku, jak i również jego używania, gdy przestanie on spełniać wymogi bezpieczeństwa.

Po dokonaniu napraw zdemontowane i zużyte części należy usunąć przestrzegając przepisów bezpieczeństwa i ochrony środowiska. Zabrania się używania produktów łatwopalnych do czyszczenia wózka.

Części zapasowe dostarczane przez Producenta uważane są za jedyne dopuszczalne części zamienne.

A) REGULACJA OPUSZCZANIA (patrz rys. C):

Patrz akapit Regulacja dźwigni sterowania.

B) KONTROLA OLEJU:

Sprawdzić, czy ilość oleju w zbiorniku jest wystarczająca do całkowitego podniesienia widelców. W przeciwnym razie prosimy o kontakt z dedykowanym personelem w celu uzyskania pomocy. Olej należy wymieniać co 12 miesięcy.

Należy używać oleju hydraulicznego, z wyjątkiem oleju silnikowego i hamulcowego. LEPKOŚĆ OLEJU 46 cSt

40°C; OBJĘTOŚĆ CAŁKOWITA 0.25 l.

OGÓLNE WARUNKI GWARANCJI (27.10)

Przedsiębiorstwo Producenta obejmuje gwarancją produkty, które wprowadza na rynek, zgodnie z warunkami określonymi przez obowiązujące przepisy. Gwarancja obowiązuje przez okres 12 miesięcy, począwszy od daty zakupu produktu przez klienta-użytkownika potwierdzonej fiskalnym dokumentem zakupu. Aby uzyskać prawo do gwarancji, należy przedstawić dokument, który jasno poświadcza datę zakupu produktu. Wszelkie naprawy gwarancyjne muszą być wykonywane i/ lub zamawiane w serwisie technicznym autoryzowanym/certyfikowanym przez Producenta. Nie należy przeprowadzać wcześniej żadnego rodzaju napraw pod karą wygaśnięcia gwarancji. Producent naprawi lub wymieni, według własnego uznania, część uznaną za wadliwą w zwyczajnym użytkowaniu, za pośrednictwem autoryzowanego serwisu technicznego lub samodzielnie. Producent zastrzega sobie prawo do podjęcia ostatecznej decyzji dotyczącej akceptacji zgłoszenia gwarancyjnego. Każdy produkt musi być objęty programem okresowej konserwacji zgodnie z dostarczoną dokumentacją, a stosowane części zamienne muszą być oryginalne. Każdy komponent wymieniony w ramach gwarancji staje się własnością Producenta. Wszystkie komponenty wymienione w ramach gwarancji uważa się za części oryginalnego produktu i w związku z tym gwarancja na te komponenty wygasa wraz z gwarancją na początkowy produkt. Gwarancja nie jest zbywalna i w związku z tym każde zgłoszenie gwarancyjne musi być prezentowane przez początkowego właściciela.

Gwarancja ogranicza się do wymiany części (i do kosztów ściśle ograniczonych do tej czynności), które okazały się wadliwe fabrycznie lub zostały źle zmontowane. Wyklucza się wszelkie inne rodzaje odpowiedzialności i/lub obowiązków związanych z dodatkowymi kosztami, bądź też szkodami bezpośrednimi i/lub pośrednimi lub stratami spowodowanymi użytkowaniem bądź też całkowitą lub częściową niemożnością użytkowania. Gwarancja na oryginalne części zamienne obowiązuje przez okres 6 miesięcy, począwszy od daty zakupu przez klienta-użytkownika potwierdzonej fiskalnym dokumentem zakupu. Naprawy przeprowadzane w okresie gwarancyjnym są wykonywane w punkcie sprzedaży, w którym dokonano zakupu lub w najbliższym klientowi serwisie technicznym, przy czym koszty transportu pokrywa klient.

Produkt, którego w żaden sposób nie przerobiono oraz bez zainstalowanego jakiegokolwiek urządzenia lub akcesorium nie istniejącego już w chwili sprzedaży, należy dostarczyć w miejsce, w którym można skorzystać z praw gwarancyjnych.

Niniejsza gwarancja nie obejmuje:

A) Wszelkich wad powstałych wskutek użycia zanieczyszczonych olejów lub paliw bądź nieodpowiednich paliw, olejów i środków smarnych.

B) Kosztów opakowania lub transportu związanych ze zgłoszeniem gwarancyjnym.

C) Produktów poddanych przerobkom lub zmianom w sposób nieupoważniony pisemnie przez Producenta.

D) Wad spowodowanych zwykłym użytkowaniem, wypadkami, nieprawidłowym użytkowaniem, nadużyciem, niedbalstwem, niewłaściwą instalacją lub użyciem, przy czym lista ta nie jest wyczerpująca.

E) Zderzeń, pożarów, powodzi i/lub innych zdarzeń przypadkowych, również o charakterze geologicznym lub atmosferycznym.

F) Kosztów spowodowanych spóźnieniami w naprawach lub wymianach wadliwych części lub ewentualnym wynajmem urządzeń używanych do naprawy.

Producent wyklucza jakiegokolwiek inne warunki gwarancji, terminów, umów, jawne lub implikowane. Niniejsza gwarancja może zostać zmieniona wyłącznie przez zakład producenta w formie pisemnej. Niniejsza gwarancja nadaje konkretne uprawnienia natury prawnej oraz inne uprawnienia, które mogą zmieniać się w zależności od kraju.

Casole D'Elsa, (Italy).

Мы благодарим Вас за приобретение нашего погрузчика и хотели бы обратить внимание на некоторые важные аспекты данного руководства:

- данный проспект предоставляет указания для правильной эксплуатации и обслуживания соответствующей модели вилочного погрузчика; поэтому необходимо очень внимательно изучать все параграфы, объясняющие самые простые и безопасные способы эксплуатации погрузчика.
- данный проспект считается неотъемлемой частью погрузчика и должен включаться в комплект в момент продажи.
- без письменного разрешения компании-производителя запрещается любое, даже частичное воспроизведение данной публикации.
- все сведения, содержащиеся в данном проспекте основаны на данных, доступных на момент опубликования; компания-производитель оставляет за собой право внесения модификаций в любое время, без уведомления и принятия на себя обязательств.

Рекомендуется регулярно осведомляться о наличии возможных обновлений.

Лицо, ответственное за эксплуатацию погрузчика, должно убедиться, что применение всех правил безопасности, действующих в стране эксплуатации, гарантирует использование оборудования в соответствии с предназначением и отсутствием любых опасных для пользователя ситуаций.

ПОДГОТОВКА К ПЕРВОМУ ИСПОЛЬЗОВАНИЮ (15.4)

Если для более удобной транспортировки грузовик поставляется с демонтированным рулем, перед использованием грузовика необходимо закрепить руль и отрегулировать рычаг управления согласно нижеприведенным указаниям.

Установка руля (рис. С):

- Соединить штангу управления (1) с насосной установкой (5) с помощью штифта (2) и заглушки (3) из комплекта поставки. При размещении штанги управления на насосе убедиться в том, что конец цепи (4) проведен через соответствующее отверстие в штифте (9)
- Слегка повернуть штангу (1) и вытянуть фиксатор (10) пружины рулевой бабки
- Соединить конец цепи (4) с педалью опускания (6), повернуть его для сцепления и убедиться в том, что торцевая крышка полностью вошла в седло педали опускания (6), как показано на рисунке

ВНИМАНИЕ: не удаляйте стопорный штифт (10), пока не будет установлена штанга рулевого управления (1).

Регулировка рычага управления (рис. С):

- Переведите рычаг управления в положение 2 — подъем — и поднимите вилочные захваты на максимальную высоту с помощью руля, как указано в параграфе «ОРГАНЫ УПРАВЛЕНИЯ»
- Переведите рычаг управления в положение 1 — перемещение
- Следите за тем, чтобы руль (1) было расположено вертикально
- Отверните контргайку (7) и медленно поворачивайте регулировочный винт по часовой стрелке (8) до тех пор, пока вилочные захваты не начнут опускаться
- Одновременно с опусканием вилочных захватов поверните винт (8) против часовой стрелки на полтора оборота; затем затяните контргайку (7)
- Следите за тем, чтобы не было никакого движения, подъема или опускания вилочных захватов при любом положении руля, пока рычаг управления находится в положении 1 — перемещение
- Следите за тем, чтобы при переводе рычага управления в положение 3 — опускание — вилочные захваты опускались при любом положении руля

ВНИМАНИЕ: к использованию грузовика можно приступать только после выполнения всех вышеуказанных действий и проверок.

ПРОВЕРКИ ПЕРЕД КАЖДЫМ ИСПОЛЬЗОВАНИЕМ

Перед каждым использованием грузовика убедитесь в возможности безопасного начала работ. В частности:

- Проверьте раму на предмет деформации, видимого повреждения или износа
- Проверьте затяжку всех винтов
- Проверьте гидравлический насос на предмет утечек
- Убедитесь в исправной работе рычага управления и гидроагрегата при выполнении всех трех операций: перемещение, подъем и опускание (см. параграф «ЭКСПЛУАТАЦИЯ ГРУЗОВИКА»)
- Проверьте валики и направляющие ролики на износ
- Убедитесь в наличии и разборчивости названия и предохранительной таблички. Отсутствующие, поврежденные или нечитаемые таблички необходимо установить/заменить перед использованием
- Сообщите собственнику грузовика о наличии повреждений, неисправностей или проблем

ВНИМАНИЕ: к использованию грузовика можно приступать только после выполнения всех вышеуказанных действий и проверок. Не используйте грузовик при обнаружении повреждений, неисправностей или проблем

ИНСТРУКЦИИ ПО ЭКСПЛУАТАЦИИ (18.7)

Данный погрузчик предназначен для поднятия и транспортировки грузов на паллетах или в стандартных контейнерах по ровным, гладким и достаточно крепким покрытиям.

СТРОГО ЗАПРЕЩАЕТСЯ ИСПОЛЬЗОВАТЬ ГРУЗОВИК НА НАКЛОННОМ ПОЛУ, НЕТВЕРДОЙ И НЕСПЛОШНОЙ ПОВЕРХНОСТИ, А ТАКЖЕ НА ПОВЕРХНОСТИ, НЕ РАССЧИТАННОЙ НА ВЕС ГРУЗОВИКА И ГРУЗА. НЕСОБЛЮЖДЕНИЕ ЭТОГО ОБЯЗАТЕЛЬНОГО ТРЕБОВАНИЯ МОЖЕТ ПОВЛЕЧЬ ЗА СОБОЙ ПОВРЕЖДЕНИЕ ИМУЩЕСТВА И/ИЛИ ТЯЖЕЛЫЕ ТРАВМЫ ИЛИ СМЕРТЬ

При эксплуатации ОБРАТИТЕ ОСОБОЕ ВНИМАНИЕ на следующие правила:

- 1) КАТЕГОРИЧЕСКИ ЗАПРЕЩАЕТСЯ превышать максимальную грузоподъемность, указанную на табличке технических данных "Z" (рис.В); ограничитель предохраняет погрузчик от перегрузок.

- 2) Рис."А" поясняет, как нужно располагать груз на вилах погрузчика во избежание опасных ситуаций.
- 3) Запрещается эксплуатировать погрузчик в во взрыво- или пожароопасных условиях.
- 4) Запрещается загружать вилы, если они уже подняты.
- 5) Эксплуатировать при температуре $-12^{\circ}\text{C}/+50^{\circ}\text{C}$ ($-30^{\circ}\text{C}/+50^{\circ}\text{C}$ GX/X-I).
- 6) Перед началом работы нужно проверить работоспособность погрузчика.
- 7) Запрещается транспортировка продуктов питания непосредственно на погрузчике.
- 8) При эксплуатации погрузчика не требуется дополнительного освещения. Однако, достаточное освещение необходимо для соответствия нормам эксплуатации.

Табличка технических данных "X" (рис.В):

Model=модель

Code=Кодекс

Serial#=серийный номер

Year=год производства

RATED LOAD CAPACITY=МАКСИМАЛЬНАЯ ГРУЗОПОДЪЕМНОСТЬ

Фирма-производитель не берет на себя обязательств и/или ответственность за поломки или несчастные случаи по причине неосторожного обращения, использования неоригинальных запчастей и ненадлежащей эксплуатации вилочного погрузчика.

СРЕДСТВА УПРАВЛЕНИЯ (19.5)

На манипуляторе вилочного погрузчика находится сектор газа, который имеет 3 положения, как указано на табличке технических данных "Y" (рис.В)

ПОЛ: -3- наверху = ОПУЩЕНО

ПОЛ: -1- в центре = ТРАНСПОРТИРОВКА

ПОЛ: -2- внизу = ПОДНЯТО

ОБСЛУЖИВАНИЕ (20.17)

К работам по замене допускается только специализированный персонал, назначенный производителем вилочного погрузчика.

К техническому обслуживанию допускается только специализированный персонал. Вилочный погрузчик должен проходить общий техосмотр хотя бы раз в год. После каждой операции технического обслуживания необходимо убедиться в исправности машины и предохранительных устройств. Вилочный погрузчик должен проходить периодические техосмотры во избежание простоя и риска для персонала!

Запрещается вносить изменения в конструкцию вилочного погрузчика и эксплуатировать его, если он больше не соответствует критериям безопасности. После ремонта утилизация демонтированных деталей и выведенных расходных материалов должна проводиться в соответствии с правилами экологической и технической безопасности.

Запрещается чистить вилочный погрузчик воспламеняющимися материалами.

Только запчасти, поставляемые фирмой-производителем, рассматриваются как детали для замены.

А) УСТРОЙСТВО ОПУСКАНИЯ (см. рис. С): См. параграф Регулировка рычага управления.

В) ПРОВЕРКА МАСЛА: убедитесь в том, что в баке достаточно масла для полного подъема вил. Если масла недостаточно, обратитесь за помощью к специализированному персоналу. Проводите замену масла каждые 12 месяцев. **Используйте смазочное масло для гидравлических систем, исключая моторное масло и тормозную жидкость. ВЯЗКОСТЬ МАСЛА 46 cSt при 40°C; ОБЩИЙ ОБЪЕМ 0.25 l.**

ОБЩИЕ УСЛОВИЯ ГАРАНТИИ (27.10)

Изготовитель дает гарантию на продукцию, которую он выпускает на рынок, в соответствии со сроками и условиями, предусмотренными действующим законодательством. В частности, гарантия имеет срок действия 12 месяцев с даты приобретения изделия заказчиком-пользователем; дата определяется по официальному документу приобретения. Чтобы воспользоваться гарантией, следует предъявить документ, явно подтверждающий дату покупки изделия. Любой гарантийный ремонт выполняется (или на него принимается заявка) в сервисном пункте, авторизованном/сертифицированном изготовителем. Не допускается никакой ремонт до обращения в такой пункт, в противном случае гарантия недействительна. Изготовитель по своему выбору выполняет ремонт или замену любой части, оказавшейся неисправной в ходе обычной эксплуатации, через авторизованную сервисную службу или через саму компанию-изготовитель. Изготовитель оставляет за собой право принять окончательное решение по вопросу утверждения заявки на гарантийное обслуживание. Вся продукция должна регулярно проходить программу техобслуживания согласно поставленной документации и с применением оригинальных запчастей.

Любой компонент, замененный в рамках гарантийного обслуживания, переходит в собственность изготовителя. Все компоненты, установленные в гарантийный период взамен неисправных, считаются частью оригинального изделия, в связи с чем гарантия на эти компоненты истекает вместе с гарантией на первоначальное изделие. Гарантию не разрешается передавать другим лицам, поэтому все заявки на гарантийное обслуживание должен подавать сам владелец. Гарантия ограничивается заменой тех частей (и расходами, непосредственно связанными с этой операцией), в которых был обнаружен дефект изготовления или ошибка сборки. Исключаются любая иная ответственность или обязательство по дополнительным расходам, возмещению прямого и косвенного ущерба и убытков в связи с использованием или невозможностью использовать (полностью или частично) оборудование. Гарантия на оригинальные запчасти имеет срок действия 6 месяцев с даты приобретения заказчиком-пользователем; дата определяется по официальному документу приобретения. Гарантийный ремонт выполняется на условиях доставки части к продавцу, у которого было куплено изделие, или в ближайший к офису заказчика авторизованный сервисный пункт. Компонент следует доставить в место приемки в гарантийный ремонт без всякой модификации и без смонтированных на нем устройств или принадлежностей, за исключением тех, которые имелись на нем при продаже.

Настоящая гарантия не распространяется на следующее:

- A) Любой дефект, вызванный загрязненным маслом или топливом или использованием ненадлежащего топлива, масла, смазки.
- B) Расходы на упаковку или транспортировку в связи с заявкой на гарантийное обслуживание.
- C) Изделия, в которые были внесены изменения или переделки без письменного разрешения от изготовителя.
- D) Дефекты, возникшие вследствие обычного износа, аварий, неправильного пользования, злоупотребления, халатности, ненадлежащего монтажа или эксплуатации (перечень не является исчерпывающим).
- E) Удары, пожары, наводнения или другие стихийные события, также геологического или атмосферного характера.
- F) Расходы, понесенные в связи с задержками в ремонте или замене дефектных частей или со взятием напрокат оборудования на период ремонта.

Изготовитель исключает все иные гарантийные условия, сроки, представления и соглашения, как явные, так и подразумеваемые. Настоящая гарантия может быть изменена только самим изготовителем в письменном виде.

Настоящая гарантия предоставляет определенные юридические права, а также иные права, которые могут меняться в зависимости от страны.

Казоле Д'Эльза (Италия).

Ďakujeme vám, že ste si zakúpili tento paletovací vozík a prosíme vás, aby ste venovali pozornosť nasledovným aspektom tejto príručky:

- Táto príručka poskytuje užitočné inštrukcie na správnu obsluhu a údržbu paletovacieho vozíka, ku ktorému je priložená; preto je dôležité venovať veľkú pozornosť všetkým odstavcom, kde sa uvádza najjednoduchší a bezpečný spôsob používania vozíka.

- Táto príručku treba považovať za neoddeliteľnú súčasť stroja a pri predaji musí byť vždy priložená.

- Túto publikáciu ani žiadnu jej časť nemožno reprodukovать bez písomného súhlasu výrobného podniku.

- Všetky uvádzané informácie sa zakladajú na údajoch dostupných v čase tlače príručky; výrobný podnik si vyhradzuje právo vykonávať kedykoľvek akékoľvek úpravy na svojich výrobkoch a to bez upozornenia a bez znášania akýchkoľvek sankcií. Preto sa odporúča vždy si zabezpečiť aj najnovšie možné aktualizácie.

Osoba zodpovedná za použitie vozíka musí zabezpečiť, že sa dodržia všetky bezpečnostné predpisy platné v krajine použitia, tak aby sa zaručilo, že zariadenie sa používa v súlade s účelom na ktorý je určené a aby sa predišlo akýmkoľvek nebezpečným situáciám ohrozujúcim užívateľa.

PRED PRVÝM POUŽITÍM (15.4)

Ak je vozík dodávaný s demontovaným kormidlom kvôli potrebám prepravy, pred používaním vozíka musíte kormidlo pripojiť a nastaviť ovládaciu páku podľa nasledujúcich pokynov.

Inštalácia kormidla (obr. C):

• Ovládaci modul (1) pripojíte k hydraulikej jednotke (5) pomocou kolíka (2) a zástrčky (3), ktoré sú súčasťou dodávky. Pri umiestňovaní ovládacieho modulu na hydraulickú jednotku zabezpečte, aby koniec reťaze (4) prechádzal cez príslušný otvor kolíka (9)

- Zľahka otočte modulom (1) a vytiahnite blokovací kolík (10) z pružiny kormidla
- Pripojte koniec reťaze (4) k nožnému pedálu (6), pričom otočením umožníte pripavenie háku, a skontrolujte, či hlava koncovkej časti zapadá úplne do špeciálneho sedla nožného pedálu (6) podľa znázornenia na obrázku

VAROVANIE: Neodstraňujte poistný kolík (10) pred montážou kormidlovne (1).

Nastavenie ovládacej páky (obr. C):

- Nastavte ovládaciu páku do polohy 2 – zdvíhanie – a pomocou kormidla zdvihnite vidlice do maximálnej možnej výšky podľa znázornenia v časti OVLÁDANIE
- Nastavte ovládaciu páku do polohy 1 – preprava
- Skontrolujte, či je kormidlo (1) vo zvislej polohe
- Uvoľnite poistnú maticu (7) a pomaly otáčajte nastavovaciu skrutku v smere hodinových ručičiek (8), kým sa vidlice nezačnú spúšťať
- Keď sa vidlice začnú spúšťať, otočte skrutku (8) v protismere hodinových ručičiek jeden a pol otáčky a nakoniec utiahnite poistnú maticu (7)
- Skontrolujte, či pri akejkoľvek polohe kormidla a nastavení ovládacej páky do polohy 1 – preprava – nedochádza k žiadnemu pohybu vidlic, zdvíhaniu ani spúšťaniu
- Skontrolujte, či pri akejkoľvek polohe kormidla dochádza k spúšťaniu vidlic pri nastavení ovládacej páky do polohy 3 – spúšťanie

UPOZORNENIE: Nepoužívajte vozík pred vykonaním všetkých vyššie opísaných postupov a kontrol.

KONTROLY PRED KAŽDÝM POUŽITÍM

Pred každým použitím vozíka skontrolujte, či je v bezpečnom stave na vykonávanie operácií, a to najmä:

- Skontrolujte, či sa na ráme nenachádza žiadna deformácia, viditeľné poškodenie alebo opotrebovanie
- Skontrolujte utiahnutie všetkých skrutiek
- Skontrolujte prípadný únik kvapaliny z hydraulikej pumpy
- Skontrolujte, či ovládacia páka a hydraulická jednotka pracujú správne vo všetkých troch funkciách prepravy, zdvíhania a spúšťania (pozrite si časť OBSLUHA VOZÍKA)
- Skontrolujte opotrebenie valčekov a kolies
- Skontrolujte umiestnenie a čitateľ nosť štítku s názvom a bezpečnostnými údajmi. Chýbajúce, poškodené alebo nečitateľné štítky sa musia pred používaním vymeniť
- Výskyt poškodenia, porúch alebo problémov nahláste majiteľovi

UPOZORNENIE: Nepoužívajte vozík pred dokončením všetkých úkonov a kontrol opísaných vyššie a ani v prípade zistenia poškodenia, porúch alebo problémov

POKYNY NA POUŽITIE (18.7)

Tento stroj je určený na zdvíhanie a prepravu nákladov na palete alebo normalizovaných kontajnerov na rovnom, hladkom a primerane pevnom podklade.

PRÍSRYNÝ ZAKÁZ POUŽÍVAŤ VOZÍK NA ŠIKMOM POVRCHU A NA POVRCHOCH, KTORÉ NIE SÚ TVRDÉ, PEVNÉ A SCHOPNÉ UNIEŠŤ HMOTNOSŤ VOZÍKA A NÁKLADU. NEREŠPEKTOVANIE TOHTO POVINNÉHO PREDPISU MÔŽE VIESŤ KU ŠKODÁM NA MAJETKU A/ALEBO VÁZNEMU OSOBNÉMU ZRANENIU ALEBO SMRTI

Pri jeho používaní VENUJTE DOSTATOČNÚ POZORNOSŤ nasledovným pravidlám:

- 1) **NIKDY** nezaťažujte vidlicu vozíka nad jej maximálnu nosnosť uvedenú na štítku typu "Z" (obr.B); obmedzovacie zariadenie chráni vozík pred preťažovaním.
- 2) Obr. "A" objasňuje ako sa má náklad uložiť na vidlicu vozíka tak, aby nevznikla žiadna nebezpečná situácia.
- 3) Je zakázané používať v priestoroch s rizikom požiaru alebo výbuchu.
- 4) Nezaťažujte vidlicu, keď je čiastočne zdvihnutá.
- 5) Teplota použitia -12°C/+50°C (-30°C/+50°C GX/X-I).
- 6) Pred začatím práce sa presvedčte o funkčnosti vozíka.
- 7) Je zakázané prepravovať potraviny v priamom dotyku s vozíkom.

8) Použitie stroja si nevyžaduje špeciálne osvetlenie pracovných priestorov. Avšak každopádne musí byť zabezpečené primerané osvetlenie, spĺňajúce pracovné normy.

Toto je zhrnutím inštrukcií uvedených na štítku "X" (obr.B):

Model=MODEL

Code=KÓD

Serial#=SÉRIOVÉ ČÍSLO

Year=ROK VÝROBY

RATED LOAD CAPACITY=MAXIMÁLNA NOSNOSŤ

Výrobca nepreberá žiadne záväzky alebo zodpovednosť v súvislosti s nehodami alebo zranením spôsobeným v dôsledku nedbalosti, použitia neoriginálnych náhradných dielov alebo v prípade nesprávneho použitia vozíka.

OVLÁDAČE (19.5)

Na vodiacom oji vozíka sa nachádza páčka, ktorú možno prestaviť do 3 polôh ako je uvedené na štítku "Y". (Obr.B)

POZ: **-3-** nahor = SPÚŠŤANIE

POZ: **-1-** v strede = PREPRAVA

POZ: **-2-** nadol = ZDVÍHANIE

ÚDRŽBA (20.17)

Výmenu dielov smú vykonávať iba špecializovaní pracovníci určení výrobcou vidlicového zdvíhacieho vozíka.

Údržbu musia vykonávať iba špecializovaní pracovníci. Najmenej jedenkrát za rok je potrebná generálna kontrola vidlicového zdvíhacieho vozíka. Po každom zásahu v rámci údržby je potrebné skontrolovať prevádzku zariadenia a bezpečnostných prvkov. Vykonávajte pravidelné kontroly vidlicového zdvíhacieho vozíka, aby ste sa vyhli prestojom zariadenia alebo nebezpečenstvu pre pracovníkov!

Je zakázané robiť akékoľvek úpravy vozíka ako aj používať ho v prípade ak už viac nezodpovedá bezpečnostným kritériám.

Demontované vadné diely a opotrebované náplne sa musia odstrániť s ohľadom na bezpečnosť a environmentálne predpisy. Je zakázané používať vznetlivé látky na čistenie zdvíhacieho vozíka.

Ako náhradné diely je dovolené používať iba náhradné diely dodané výrobným podnikom.

A) NASTAVENIE SPÚŠŤANIA (pozrite si obr.C):

Pozrite si časť Nastavenie ovládacej páky.

B) KONTROLA OLEJA:

Skontrolujte, či množstvo oleja v nádrži je dostatočné na vykonanie celkového zdvihu vidlice. V opačnom prípade sa obráťte na pomocnú personál. Olej vymieňajte každých 12 mesiacov. **Používajte hydraulický olej a nie motorové alebo brzdový olej: VSKOZITY 46 cSt pri 40°C; CELKOVÝ OBJEM 0.25 l.**

VŠEOBECNÉ ZÁRUČNÉ PODMIENKY (27.10)

Výrobca poskytuje poskytuje záruku na výrobky, ktoré uvádza na trh v súlade s podmienkami a požiadavkami platných zákonov. Záruka platí 12 mesiacov od dátumu zakúpenia výrobku zo strany konečného zákazníka. Tento dátum bude uvedený na predajnom daňovom doklade. Pri uplatnení záruky musíte predložiť doklad, ktorý jasne dokazuje dátum zakúpenia výrobku. Všetky záručné opravy vykoná autorizované/certifikované servisné stredisko výrobcu, na ktoré sa musíte obrátiť v prípade akýchkoľvek žiadostí. Nevykonávajte žiadny opravný zákrok skôr, inak hrozí strata záruky.

Výrobca opraví alebo vymení podľa svojho uváženia všetky časti, ktoré boli poškodené počas bežného použitia zariadenia, prostredníctvom autorizovaného servisného strediska alebo výrobcu. Výrobca si vyhradzuje právo na prijatie konečného rozhodnutia ohľadom každého schválenia žiadosti o poskytnutie záruky. Na každom výrobku musí byť vykonávaná pravidelná údržba v súlade s dodanou dokumentáciou a musia byť použité iba originálne náhradné diely. Akýkoľvek diel vymenený počas záručného obdobia sa stáva vlastníctvom výrobcu. Všetky diely vymenené počas záručného obdobia sa považujú za súčasť pôvodného výrobku. Z tohto dôvodu záruka vzťahujúca sa k uvedeným dielom skončí spolu so zárukou poskytnutou na pôvodný výrobok. Záruka je neprenosná, preto musia byť všetky žiadosti o záruku poskytnuté pôvodným majiteľom. Záruka sa obmedzuje na výmenu tých dielov (a na náklady úzko spojené s týmto zákrokom), u ktorých bola zistená výrobná alebo montážna chyba. Záruka nepokrýva žiadnu ďalšiu zodpovednosť a/alebo povinnosť ohľadom ďalších nákladov a ani priame a/alebo nepriame škody alebo straty spôsobené použitím a/alebo nemožnosťou používať výrobok aj celkovo aj čiastočne. Záruka na originálne náhradné diely platí 6 mesiacov od dátumu zakúpenia výrobku konečným zákazníkom. Tento dátum bude uvedený na predajnom daňovom doklade. Opravy vykonané počas záručného obdobia hradí predajca, ktorý vykonal predaj alebo autorizované stredisko, ktoré je čo najbližšie k sídlu zákazníka. Výrobok musí byť predložený na mieste, kde je možné záruku uplatniť bez akejkoľvek zmeny a akéhokoľvek nainštalovaného zariadenia a/alebo príslušenstva, s výnimkou tých, ktoré existujú vo chvíli predaja.

Táto záruka sa nevzťahuje na:

A) Všetky škody spôsobené kontaminovanými olejmi alebo palivami, alebo spôsobené použitím nevhodných palív, olejov a mazív.

B) Náklady na obaly alebo prepravu, ktoré sa vzťahujú na žiadosť o záruku.

C) Výrobky, ktoré boli upravené alebo pozmenené bez predchádzajúceho písomného súhlasu výrobcu.

D) Škody, ktoré boli spôsobené bežným opotrebovaním a spotrebou, nehodami nesprávnym použitím, zneužitím, zanedbaním, nevhodnou inštaláciou alebo použitím.

E) Nárazy, požiar, záplavy a/alebo iné náhodné nehody geologickej alebo atmosférickej povahy.

F) Náklady spôsobené oneskorením pri opravě alebo výmene poškodených dielov, alebo prípadným zapožičaním zariadení používaných počas opravy.

Výrobca odmieta akékoľvek iné explicitné alebo implicitné záručné podmienky, zastúpenia a záväzky. Túto záruku môže zmeniť len výrobca písomnou formou. Táto záruka poskytuje špecifické zákonné práva, ktoré sa môžu meniť v každom štáte.

Casole D'Elsa, (Italy).

Zahvaljujemo se vam, da ste se odločili za enega izmed naših viličarjev. Radi bi vas opozorili na nekaj pomembnejših točk, ki zadevajo ta navodila za uporabo:

- To navodilo za uporabo vsebuje pomembne informacije za pravilno uporabo in vzdrževanje viličarja. Zato je izredno pomembno, da pazorno pregledate celotno besedilo, kjer boste zasledili, kako ga najenostavneje in najvarneje uporabljati.
- To navodilo za uporabo predstavlja sestavni del viličarja in ga je zato potrebno priložiti prodajni dokumentaciji.
- Tega navodila za uporabo ni dovoljeno reproducirati, ne delno in ne v celoti, brez pisnega dovoljenja proizvajalca.
- Vse v tem zvezku navedene informacije temeljijo na podatkih, ki so bili na voljo v času tiskanja. Proizvajalec si kadarkoli pridržuje pravico do sprememb, brez obvestil in kakršnihkoli posledic.

Zato vam predlagamo, da redno spremljate možne posodobitve.

Oseba, ki viličarja upravlja, mora poskrbeti, da so vse veljavne varnostne zahteve v državi uporabe izpolnjene.

Prav tako mora zagotoviti, da je oprema uporabljena v skladu z namensko uporabo. Tako se preprečijo kakršnekoli nevarne situacije za uporabnika.

PRED PRVO UPORABO (15.4)

V primeru, da je tovornjak dostavljen z razstavljenim rotorjem v transportne namene, mora biti pritrjen na krmilnem vzvodu v skladu z naslednjimi navodili pred uporabo tovornjaka.

Namestitev rotorja (slika C):

- Ročico za vožnjo (1) priključite na črpalko (5) z uporabo zatiča (2) in čepa (3), ki sta priložena v embalaži. Pri določanju položaja ročice za vožnjo na črpalki zagotovite, da konec verige (4) vstavite v primerno luknjo na zatiču (9)
- Drog malce obrnite (1) in izvlecite varovalni zatič (10) iz vzmeti ogrodja koles
- Konec verige (4) priključite na stopalko za spuščanje (6) in jo obrnite, da jo lahko zataknete, ter zagotovite, da glavo konca verige povsem vstavite v poseben sedež stopalke za spuščanje (6), kot je prikazano na sliki

OPOZORILO: Zaklepna zatična (10) ne odstranite, dokler niste sestavili ohišja (1).

Prilagoditev krmilnega vzvoda (slika C):

- Vstavite krmilni vzvod v položaj 2 – dvigovanje – in prestavite vilice na maksimalno višino z uporabo rotorja, kot je ponazorjeno v odstavku KRMILJENJE
- Vstavite krmilni vzvod v položaj 1 – Transport
- Preverite, da je ročica (1) v navpičnem položaju
- Odvijte protimatico (7) in počasi obrnite vijak za prilagajanje v smeri urinega kazalca (8), dokler se vilice ne pričnejo spuščati
- Ko se vilice pričnejo spuščati, obrnite vijak (8) v nasprotni smeri urnega kazalca za en in pol obrat; sčasomaategnite protimatico (7)
- Preverite, da z krmilnim vzvodom ročico v položaju 1 – Transport – ni premikanja, dvigovanja in spuščanja vilic na katerikoli položaj rotorja
- Preverite, da se s krmilnim vzvodom ročico v položaju 3 – Spuščanje – spuščanje vilic zgodi v kateremkoli položaju rotorja

OPOZORILO: tovornjaka ne uporabljajte pred vsemi postopki in zgoraj opisanimi preverjanji.

PREGLEDI PRED VSAKO PRVO UPORABO

Pred vsako uporabo tovornjaka preverite, ali je v varnem stanju za zagon operacij, zlasti pa:

- Preverite, ali je na okvirju deformacija, vidna poškodba ali obraba
- Preverite pritrditev vseh vijakov
- Preverite morebitna uhajanja hidravlične črpalke
- Preverite, ali krmilni vzvod in hidravlična enota delujeta pravilno pri vseh treh funkcijah transporta, dvigovanja in spuščanja (glej odstavke OBRATOVANJE TOVORNJAKA)
- Preverite obrabo valjev in koles
- Preverite prisotnost ploščice z imenom in varnostne ploščice ter njihovo čitljivost. Manjkajoče, poškodovane ali neberljive ploščice je treba pred uporabo zamenjati
- Poročajte o škodi, okvarah ali težavah imetnika

OPOZORILO: Tovornjaka ne uporabljajte pred vsemi postopki in zgoraj opisana preverjanja so izvedena in če so ugotovljene poškodbe, okvare ali težave

NAVODILA ZA UPORABO (18.7)

Ta viličar je zasnovan za dvigovanje in transport tovora na paleti ali standardiziranem zabojniku na ravnih, gladkih in primerno ojačanih tleh.

STROGO PREPOVEDANA UPORABA TOVORNJAKA NA NAGNjenih TLEH ALI POVRŠINAH IN NA POVRŠINAH, KI NISO TRDNE, ČVRSTE IN ZAGOTAVLJAJO TEŽO TOVORNJAKA IN BREMENA. NEUPOŠTEVANJE TEH OBVEZNI PRAVIL LAHKO POVZROČI MATERIALNO ŠKODO IN/ALI RESNO OSEBNO ŠKODO ALI SMRT

Med uporabo **BODITE ŠE POSEBEJ POZORNI** na naslednja pravila:

- 1) Viličarja **NIKOLI** ne natovorite tako, da bi preseglili nosilnost, ki je označena na "Z" tipski ploščici (slika B). Omejevalna naprava ščiti viličarja pred prekomernim tvorom.
- 2) Slika »A« kaže, kako morate tvor namestiti na vilice viličarja, da ne bi prišlo do nevarnih situacij.
- 3) Viličarja ne smete uporabljati v okolici, kjer obstaja nevarnost požara ali eksplozije.
- 4) Viličarja ne natovarjajte, ko so vilice napol dvignjene.
- 5) Temperaturno območje delovanja -12°C/+50°C (-30°C/+50°C GX/X-I).
- 6) Pred pričetkom dela se prepričajte o brezhibnem delovanju viličarja.
- 7) Neposredno na vilicah ne smete prevažati živil.
- 8) Ni potrebno, da je stroj na posebno osvetljenem mestu. A vseeno poskrbite za primerno osvetlitev v skladu z veljavnimi normami.

Glede tipske ploščice "X" (slika B) si zapomnite:

Model=MODEL

Code=CODE

Serial#=SERIJSKA ŠTEVILKA

Year=LETO PROIZVODNJE

RATED LOAD CAPACITY=MAKSIMALNA NOSILNOST

Proizvajalec ne odgovarja za posledice okvar ali nesreč, če so jih izzvali nemarnost, uporaba neoriginalnih nadomestnih delov ali neprimerna uporaba viličarja.

UPRAVLJALNI ELEMENTI (19.5)

Na vlečnem drogu viličarja boste našli ročico, katero lahko postavite v 3 položaje, kot je to prikazano na »Y« ploščici (slika B).

POS: **-3-** dvignjeno = ZNIŽANO

POS: **-1-** v sredini = TRANSPORT

POS: **-2-** spuščeno = DVIGNJENO

VZDRŽEVANJE (20.17)

Postopke menjave mora izvesti specializirano osebje, določeno s strani proizvajalca viličarja.

Vzdrževanje mora izvajati specializirano osebje. Vsaj enkrat na leto morate opraviti splošni pregled viličarja. Po vsakem vzdrževalnem posegu morate preveriti delovanje stroja in varnostnih naprav. Opravljajte redne preglede viličarja, da se izognete nedelovanju stroja ali nevarnosti za osebjel

Na napravi ne smete izvajati nobenih sprememb in viličarja ne smete uporabljati, če ne ustreza varnostnim zahtevam.

Po popravilih morate snete dele in razstavljene izdelke odstraniti v skladu z varnostnimi in okoljevarstvenimi predpisi.

Za čiščenje naprave ne smete uporabiti vnetljivih sredstev.

Uporabljajte izključno originalne nadomestne dele proizvajalca.

A) PRILAGAJANJE SPUŠČANJA (glej sliko C):

Glej odstavek Prilaganje krmilnega vzvoda.

B) KONTROLA OLJA:

Preverite, ali je v rezervoarju za olje zadostna količina olja za dvig vilic. V nasprotnem primeru obvestite odgovorno osebo in jo prosite za pomoč. Olje zamenjajte vsakih 12 mesecev. **Uporabljajte hidravlično olje, ne motorno ali zavorno olje. VISKOZNOSTI 46 cSt pri 40 °C; Maksimalna količina 0,25 l.**

SPLOŠNI GARANCIJSKI POGOJI (27.10)

Podjetje-konstruktor daje garancijo za proizvode, ki jih ponuja na trgu, v skladu s pravili in pogoji, ki jih določajo veljavni zakoni. Garancijska doba je 12 mesecev od datuma nakupa proizvoda s strani uporabnika. Ta datum se dokazuje z uradnim dokumentom o nakupu (računom). Pravica do garancije se pridobi s predložitvijo dokumenta, ki jasno dokazuje datum nakupa proizvoda. Vsako popravilo v uveljavljanju garancije mora biti izvedeno od servisa in/ali naročeno pri servisu, ki ima pooblastilo/certifikat proizvajalca. V odsotnosti teh pogojev ne sme biti opravljen noben tip popravila. V nasprotnem primeru pravica do garancije preneha. Proizvajalec bo – samo ali prek pooblaščenega servisa – po svoji presoji popravilo ali zamenjalo kateri koli del, ki se v pogojih normalne uporabe izkaže kot pomanjkljiv. Proizvajalec si pridržuje pravico, da sprejme končno odločitev glede vsake potrjene zahteve uveljavljanja garancije. Za vsak proizvod je treba izvajati redni koledar vzdrževanja v skladu s priloženo dokumentacijo. Uporabljati je treba originalne nadomestne dele proizvajalca. Vsi deli, ki se zamenjajo pod pogoji garancije, postanejo last proizvajalca. Vsi deli, zamenjani pod pogoji garancije, se štejejo kot sestavni deli originalnega proizvoda, zato se garancija za te dele izteče istočasno z garancijo za originalni proizvod. Garancija ni prenosljiva, zato mora vsako zahtevo po garanciji predložiti prvotni lastnik.

Garancija je omejena na zamenjavo tistih delov (in na strošek, ki se tiče strogo le tozadavnega opraviła), pri katerih se je pokazala pomanjkljivost izdelave ali napaka pri montiranju. Iz garancije so izključene vse odgovornosti in/ali dolžnosti glede dodatnih stroškov, pa tudi neposredna in/ali posredna škoda in izgube zaradi uporabe in/ali nemožnosti uporabe, tako popolne kot delne. Garancija za originalne nadomestne dele proizvajalca ima rok 6 mesecev od datuma nakupa proizvoda s strani uporabnika. Ta datum se dokazuje z uradnim dokumentom o nakupu (računom). Popravila, izvedena v času trajanja garancije, je treba razumeti brez obveznosti za prodajalca, ki je izvedel prodajo, oziroma za pooblaščen servis, ki se nahaja najbližje uporabnikovemu sedežu. Proizvod je treba dostaviti na kraj, kjer bo garancijo mogoče izkoristiti, brez vsake predelave in brez vsake naprave in/ali dodatne opreme, inštalirane na proizvod, razen tistega, kar je bilo na proizvodu prisotno v trenutku prodaje.

Ta garancija ne obsega:

A) Kakršnih koli okvar zaradi kontaminiranih olj ali goriv oziroma zaradi uporabe neustreznih goriv, olj ali mazil.

B) Stroškov embalaranja ali transporta, povezanih z uveljavljanjem garancije.

C) Proizvodov, ki so bili spremenjeni ali predelani brez pisnega pooblastila proizvajalca.

D) Okvar, ki so jih povzročili naslednji dejavniki, čeprav niso nastale izključno zaradi njih: normalna raba in obraba, nezgode, nepravilna uporaba, zloraba, malomarnost, nepravilna inštalacija ali neustrezna uporaba.

E) Škode zaradi udarcev, požarov, poplav in/ali drugih nehotenih dogodkov, tudi če so nastali zaradi geoloških ali atmosferskih dejavnikov.

F) Stroškov zaradi zamud pri popravilu ali zamenjavi okvarjenih delov oziroma stroškov morebitnega najema rabljenih naprav za obdobje popravila.

Proizvajalec izključuje vse druge garancijske pogoje, določila, navedbe in obveze, bodisi izrecne bodisi implicitne.

Pravico do spreminjanja te garancije ima izključno podjetje-konstruktor in sicer mora to storiti pisno. Ta garancija daje možnost uživanja specifičnih pravic pravnega značaja, pa tudi drugih pravic, ki so lahko v različnih državah različne.

Casole D'Elsa, (Italy).

Megköszönve, hogy megvásárolták ezt a szállítótargoncát, szeretnénk felhívni a figyelmüket a kézikönyv néhány szempontjára:

- Ez az ismertető füzet hasznos utalásokat tartalmaz az adott szállítótargoncának a helyes használatára és karbantartására vonatkozóan; ezért nagyon lényeges, hogy nagy figyelmet fordítsunk az összes olyan részre, amely a villástargonca működtetésének legegyszerűbb és legbiztonságosabb módját mutatja be.

- Ezt az ismertető füzetet úgy kell figyelembe venni, mint a targonca szerves részét, és az eladáskor annak tartalmaznia kell azt.

- Ez a kiadvány, vagy ennek a kiadványnak semmilyen része nem sokszorosítható a gyártó vállalat írásbeli engedélye nélkül.

- Az ebben az ismertető füzetben található összes információ a kinyomtatás idejében rendelkezésre álló adatokon alapul; a gyártó vállalat fenntartja a jogot arra vonatkozóan, hogy a terméket bármikor módosítsa, bejelentés és minden jóváhagyás nélkül.

Ezért javasolt, hogy mindig végezzük el a lehetséges aktualizálások vizsgálatát.

A villástargonca használatáért felelős személynek biztosítania kell, hogy abban az országban, ahol a villástargoncát felhasználják, az összes érvényben levő biztonsági szabálynak az megfelelően, garancia kell, hogy a berendezést arra a célra használják fel, amelyre tervezték annak érdekében, hogy elkerülhető legyen minden olyan helyzet, amely a felhasználóra nézve veszélyes lehet.

ELSŐ HASZNÁLAT ELŐTT (15.4)

Abban az esetben, ha a targoncát leszerelt emelőkarral szállítják, a szállítás szükségessége miatt a targoncát rögzíteni kell és használat előtt a vezérlőkart a következő utasítások szerint kell beállítani.

Emelőkar felszerelése ("C" ábra):

- Csatlakoztassa a hajtórudat (1) a szivattyúegységhez (5) a csomagolás részét képező tuskával (2) és dugóval (3). Győződjön meg róla, hogy a hajtórudat a szivattyúra helyezve a lánc végét (4) a túska megfelelő furatán vezetik át (9)
- Forgassa el kissé a rudat (1), és húzza ki a kormányház rugójának rögzítőtuskáját (10)
- Csatlakoztassa a lánc végét (4) a leeresztő pedálhoz (6), hogy be lehessen akasztani, és győződjön meg arról, hogy a végfej teljesen bejut a leeresztő (6) speciális nyergébe, amint az ábrán látható

FIGYELEM: Ne távolítsa el a reteszelőcsapot (10) a kormányállás (1) összeszerelése előtt.

A vezérlőkar beállítása ("C" ábra):

- Helyezze a vezérlőkart a 2. pozícióba - Emelés - és a vezérlő segítségével állítsa a villákat maximális magasságba, amint az a VEZÉRLŐK bekezdésben látható
- Helyezze a vezérlőkart az 1. pozícióba - Szállítás
- Ellenőrizze, hogy az emelőkar (1) függőleges helyzetben van-e
- Húzza meg a záróanyát (7) és lassan forgassa el az állítócsavart jobbra (8), amíg a villák el nem kezdenek leereszkedni
- Amint a villák elkezdnek leereszkedni, forgassa el a csavart (8) balra másfél fordulattal; végül húzza meg a záró anyát (7)
- Ellenőrizze, hogy a vezérlőkar 1-es pozíciójában - Szállítás - a villák bármelyik helyzetében sem mozgás, sem emelés vagy leengedés nem fordul-e elő az emelőkarnál
- Ellenőrizze, hogy a vezérlőkar 3-as pozíciójában - Leeresztés - a villák leengedése az emelőkar bármelyik helyzetében történik-e

FIGYELEM: ne használja a targoncát, amíg a fent leírt műveleteket és ellenőrzéseket nem végezte el.

ELLENŐRZÉSEK MINDEN HASZNÁLAT ELŐTT

A targonca minden használata előtt ellenőrizze, hogy az biztonságos-e a működés megkezdéséhez, különösen:

- Ellenőrizze, nincs-e deformáció, látható károsodás vagy kopás a kereten
- Ellenőrizze az összes csavar meghúzását
- Ellenőrizze a hidraulikus szivattyú szívárgását
- Ellenőrizze, hogy a vezérlőkar és a hidraulikus egység megfelelően működik-e mindhárom funkcióban - szállítás, emelés és leengedés (lásd a TARGONCA MŰKÖDTETÉSE című bekezdést)
- Ellenőrizze a hengerek és a görgők kopását
- Ellenőrizze a név és a biztonsági lemez jelenlétét és olvashatóságát. A hiányzó, sérült vagy olvashatatlan lemezeket a használat előtt ki kell cserélni
- Jelentse a tulajdonosnak a károkat, hibákat vagy problémákat

FIGYELEM: Ne használja a targoncát, amíg a fenti műveleteket és ellenőrzéseket nem végezte el, és ha sérülést, hibát vagy problémát talál

HASZNÁLATI UTASÍTÁSOK (18.7)

Ezt a szállítótargoncát raklapokon vagy szabványos tárolótartályokban elhelyezett rakományok emelésére és vízszintes, síma, megfelelően szilárd (táborlaton történő szállításra tervezték.

SZIGORÚAN TILOS A TARGONCA HASZNÁLATA FERDE PADLÓN ÉS OLYAN NEM KEMÉNY, NEM SZILÁRD FELÜLETEKEN, AMELYEK NEM KÉPESEK A TARGONCA ÉS A TERHEK SÚLYÁNAK MEGTARTÁSÁRA. A KÖTELEZŐ ELŐÍRÁSOK BE NEM TARTÁSA ANYAGI KÁRHOZ ÉS/VAGY SÚLYOS SZEMÉLYI SÉRÜLÉSHEZ VEHETET

A targonca használatakor **GONDOSAN FIGYELJÜNK ODA** a következő szabályokra:

- 1) **SOHA** ne terheljük a szállítótargoncát nagyobb rakománnyal, mint az "Z" névleges teljesítményt megadó adattáblán található maximális terhelés (lásd B. ábra); egy korlátozó berendezés megvédi a targoncát a túlterheléstől.
- 2) Az „A” ábra bemutatja, hogy a rakományt hogyan kell elhelyezni a szállítótargonca villáin, hogy ne álljanak elő veszélyes helyzetek.
- 3) A villástargoncát tilos olyan környezetben használni, ahol a tűz vagy robbanás veszélye fennáll.
- 4) Ne terheljük akkor a villákat, amikor azok már részben felemelkedtek.
- 5) A targonca a következő hőmérséklet-tartományban használható: -12C₀+50C₀ (-30°C/+50°C GX/X-I).
- 6) Mielőtt a targoncával megkezdjük a munkát, bizonyosodjunk meg a szállítótargonca kifogástalan működéséről.
- 7) Tilos élelmiszert úgy szállítani, hogy az közvetlen érintkezésbe kerüljön a targoncával.

8) Nem szükséges, hogy a gép speciálisan megvilágított helyiségben helyezkedjen el. Azonban biztosítsunk megfelelő világitást annak érdekében, hogy az alkalmazható munkanormákat kielégítsük. Az "X" adattáblán (lásd B ábra) található adatok a következők:

Model=MODELL

Code=KÓD

Serial#=SOROZATSZÁM

Year=A GYÁRTÁS ÉVE

RATED LOAD CAPACITY=MAXIMÁLIS TELJESÍTMÉNY

A gyártó vállalat nem vállal semmilyen felelősséget és/vagy kötelezettséget az olyan műszaki hibák vagy balesetek esetében, amelyek hanyagság, a nem eredeti tartalék alkatrészek használatának és a villástargonca nem megfelelő használatának köszönhetőek.

A TARGONCA VEZÉRLŐSZERVEI (19.5)

A targonca meghajtó rúdján egy vezérlőkart helyeznek el, amely 3 pozícióba állítható, ahogy azt az "Y" megnevezést tartalmazó adattábla jelzi (B ábra).

POS (pozíció): - 3 - a tetején = LEENGEDETT

POS (pozíció): - 1 - középen = SZÁLLÍTÁS

POS (pozíció): - 2 - az alján = FELEMELT

KARBANTARTÁS (20.17)

A csereműveleteket csak a targonca gyártójának kijelölt szakemberei végezhetik.

A karbantartást kizárólag szakemberek végezhetik el. A targoncát évente legalább egyszer általános ellenőrzésnek kell alávetni. Minden karbantartási beavatkozás után ellenőrizni kell a gép és a biztonsági berendezések működését. A targoncát rendszeresen ellenőrizze, hogy elkerülje a gép leállítását vagy a személyzet veszélyét!

Tilos átalakításokat végezni a villástargoncán, valamint akkor használni, amikor már nem felel meg a biztonsági követelményeknek. A javítás elvégzése után a szétszerelt alkatrészeket és az eltávolított termékeket el kell különíteni a biztonsági és környezetvédelmi szabályok figyelembe vételével. Tilos a villástargonca tisztításához éghető termékeket felhasználni.

Csak a gyártó vállalat által szállított tartalék alkatrészeket fogadják el cserealkatrészekként.

A) LEENGEDES BEÁLLÍTÁSA (lásd a C ábrát):

Lásd a Vezérlőkar beállítás bekezdést.

B) OLAJ ELLENŐRZÉS:

Ellenőrizze az olaj mennyiségét a tartályban, hogy megbizonyosodjon róla, elégséges a villák teljes felemeléséhez.

Ha ez nem így van, kérjük lépjen kapcsolatba a kirendelt személlyel. Az olajcserét minden 12 hónapban el kell végezni.

Használjunk fel hidraulika olajat, és ne használjunk motor- vagy fék-olajat. 40 Co-on az OLAJ VISZKOZITÁSA 46 cSt; az olaj TELJES MENNYISÉGE 0,25 l.

ÁLTALÁNOS GARANCIAFELÉTELEK (27.10)

A Gyártó Vállalat, a hatályos törvényekben foglalt határidőkkel és feltételekkel, garanciát vállal azokra a termékekre, melyeket saját vagy leányvállalatai márkáival ellátva bocsát piacra. A garancia időtartama a termék megvásárlásának napjától számított 12 hónap. A vásárlás napját az értékesítési okmány kelte igazolja. A garanciát csak a vásárlás napját világosan feltüntető okmány megléte esetén lehet igénybevenni. A garanciális javításokat a Gyártó Vállalat által megbízott/igazolt szervizszolgálat végezheti, illetve csak ilyen szolgáltatónál szabad elvégezteni. Bármilyen más vagy ezt megelőző javítás a garancia megszűnését vonja magával. A Gyártó Vállalat saját döntése szerint javítja vagy cseréli a normál használat keretén belül meghibásodott alkatrészt, az általa megbízott szervizben vagy a Gyártó Vállalat saját műhelyében. A Gyártó Vállalat fenntartja magának a végső döntés jogát minden garanciális hiba fölött. Minden terméken az átadott dokumentációnak megfelelő, rendszeres karbantartást kell végezni, és eredeti pótalkatrészeket kell használni.

A garanciában cserélt minden alkatrész a Gyártó Vállalat tulajdonába megy át. Minden, garanciálisan cserélt alkatrész az eredeti termék részének számít, ezért az ezekre vonatkozó garancia az eredeti termék garanciájával együtt jár le. A garancia nem átruházható, ezért a garanciális beavatkozást csak az eredeti tulajdonos kérheti. A garancia azon alkatrészek cseréjére (és az e művelettel szorosan összefüggő költségekre) korlátozódik, amelyeken gyártási vagy szerelési hibát találtak. A cég nem vállal a használatára, teljes vagy részleges használhatatlanságára vonatkozó semmilyen további felelősséget, és nem fogad el további költségek vagy közvetlen és/vagy közvetett károk, veszteségek megtérítésére vonatkozó igényt. Az eredeti alkatrészek garanciaideje 6 hónap, attól a naptól kezdve, hogy a terméket felhasználó ügyfél azt megvásárolta. A vásárlás napját az értékesítési okmány kelte igazolja. A garanciaidő alatt végrehajtott javítások teljesítése a terméket értékesítő viszonteladónál vagy az ügyfél irodájához legközelebbi meghatalmazott szerviz telepén értendő. A terméket arra a helyre kell juttatni, ahol a garancia igénybe vehető, a berendezésen semmilyen módosítás, vagy rászertelt készülék és/vagy felszerelés nem lehet, kivéve az értékesítéskor már rajta lévő szerelvényeket.

A garancia nem terjed ki a következőkre:

A) Szennyezett olaj vagy üzemanyag által okozott, vagy nem megfelelő üzemanyag, olaj, kenőanyag használatából származó bármilyen hiba.

B) A garanciakéréssel kapcsolatos csomagolási vagy szállítási költségek.

C) A Gyártó Vállalat által írásban nem engedélyezett módon módosított vagy átalakított termék.

D) Baleset, helytelen használat, rendellenes használat, gondatlanság, nem megfelelő telepítés vagy felhasználás, valamint a normál elhasználódás által okozott meghibásodások.

E) Űtközés, tűz, vízkár és/vagy más véletlen eset, beleértve a földtani és légköri eseményeket is.

F) A hibás alkatrészek megkésett javításából, cseréjéből eredő, illetve a javítás alatti időszakra esetleg beérett berendezések költségei.

A Gyártó Vállalat elutasít minden egyéb kifejezett vagy beleértett jótállási feltételt, körülményt, állásfoglalást és megállapodást. A garanciafeltételeket kizárólag a Gyártó Vállalat módosíthatja, írásban. Ez a garancia specifikus, jogi természetű jogosultságokat biztosít, valamint más, országonként változó jogosultságokhoz nyújt hozzáférést.

Casole D'Elsa, (Italy).

RO TRADUCERE A INSTRUCȚIUNILOR ORIGINALE - CUVÂNT ÎNAINTE (2.2)

Mulțumindu-vă că ați cumpărat transpallet-ul nostru, dorim să vă atragem atenția asupra unor aspecte importante ale acestui manual:

- Documentul de față vă furnizează indicații utile pentru corecta funcționare și pentru întreținerea corespunzătoare a transpallet-ului la care face referință; este deci indispensabil să citiți cu maxima atenție toate paragrafele care ilustrează modul cel mai simplu și sigur de utilizare a elevatorului manual.
- Documentul de față este considerat parte integrantă a acestui aparat și trebuie anexat actului de vânzare.
- Prezenta publicație sau părțile acesteia nu pot fi reproduse fără autorizația scrisă a Casei Constructoare.
- Toate informațiile conținute în acest document sunt bazate pe date disponibile în momentul tipăririi; Casa Constructoare își rezervă dreptul de a efectua modificări asupra propriilor produse în orice moment, fără preaviz și fără să se expună nici unei sancțiuni.

Vă sfătuim așadar să verificați întotdeauna eventualele modificări.

Responsabilul de utilizarea elevatorului manual trebuie să se asigure că sunt aplicate și respectate toate normele de siguranță în vigoare în țara în care este folosit elevatorul. Acesta trebuie să verifice că aparatul este utilizat în conformitate cu uzul cărui a fost destinat și, de asemenea, trebuie să evite orice situație de pericol pentru utilizator.

ÎNAINTE DE PRIMA UTILIZARE (15.4)

În cazul în care utilajul de transport uzinal este livrat cu osia dezasamblată, datorită condițiilor de transport, aceasta trebuie atașată și pârghia de comandă reglată conform următoarelor instrucțiuni înainte de a utiliza utilajul de transport uzinal.

Instalarea osiei (fig. C):

- Conectați bara de acționare (1) la unitatea de pompare (5) cu ajutorul știftului (2) și a dopului (3) furnizat în ambalaj. Asigurați-vă că atunci când poziționați bara de acționare pe pompă, capătul lanțului (4) trece prin orificiul corespunzător din știft (9)

- Rotiți ușor bara (1) și scoateți știftul de siguranță (10) al arcului timoneriei
- Conectați capătul lanțului (4) la pedala de coborâre (6) rotindu-l pentru a permite cuplarea și asigurați-vă că capătul terminației intră complet în locașul special al pedalei de coborâre (6), așa cum se arată în figură

AVERTISMENT: nu scoateți știftul de blocare (10) înainte de a asambla sistem de direcție (1).

Reglarea pârghiei de comandă (fig. C):

- Puneți pârghia de comandă în poziția 2 - Ridicarea - și aduceți furcile la înălțimea maximă folosind osia, așa cum se arată în paragraful COMENZILOR

- Puneți pârghia de comandă în poziția 1 - Transport

- Verificați dacă osia (1) este în poziție verticală

- Desfaceți și piulița de blocare (7) și rotiți încet șurubul de reglare în sensul acelor de ceasornic (8), până când furcile încep să coboare

- Când furcile încep să coboare, rotiți și șurubul (8) în sens invers acelor de ceasornic cu o rotație și jumătate; în cele din urmă, strângeți și piulița de blocare (7)

- Verificați dacă cu pârghia de comandă în poziția 1 - Transport - nu are loc nicio deplasare, ridicare sau coborâre a furcilor indiferent de poziția osiei

- Verificați dacă cu pârghia de comandă în poziția 3 - Coborâre - coborârea furcii are loc în orice poziție a osiei

ATENȚIE: nu folosiți și utilajul de transport uzinal înainte de a finaliza efectuarea tuturor operațiilor și verificărilor descrise mai sus.

VERIFICARI ÎNAINTE DE FIECARE UTILIZARE

Înainte de fiecare utilizare a utilajului verificați dacă acesta îndeplinește condițiile de siguranță pentru a porni operațiile, în special:

- Verificați dacă există deformări, deteriorări vizibile sau uzură pe cadrul

- Verificați dacă toate șuruburile sunt strânse

- Verificați dacă pompa hidraulică prezintă scurgeri

- Verificați dacă pârghia de comandă și unitatea hidraulică funcționează corect în toate cele trei funcții de transport, ridicare și coborâre (a se vedea paragraful OPERAREA UTILAJULUI)

- Verificați gradul de uzură a roților și a roților

- Verificați dacă numele este scris pe plăcuța de siguranță și dacă este lizibil. Plăcuțele care lipsesc, cele deteriorate sau greu de citit trebuie înlocuite înainte de utilizare

- Raportați proprietarului dacă utilajul prezintă deteriorări, elemente lipsă sau probleme

AVERTIZARE: Nu folosiți și utilajul de transport uzinal înainte de efectuarea tuturor operațiilor și a verificărilor descrise mai sus și dacă se constată deteriorări, defectuni sau probleme

INSTRUCȚIUNI DE FOLOSIRE (18.7)

Acest transpallet a fost proiectat pentru ridicarea și pentru transportul greutăților pe platformă sau în contenitori standardizați, pe suprafețe plane, fără asperități, și cu o rezistență adecvată.

ESTE STRICT INTERZISĂ FOLOSIREA UTILAJULUI PE PODELE ÎNCLINATE ȘI PE SUPRAFEȚE CARE NU SUNT DURE, SOLIDE ȘI CARE NU POT SUPORTA GREUTATEA UTILAJULUI ȘI / A ÎNCĂRCĂTURII. NEÎNDEPLINIREA ACESTOR CONDIȚII OBLIGATORII POATE DUCE LA DETERIORAREA MATERIALULUI ȘI / SAU LA VĂTĂMĂRI PERSONALE SAU MOARTE

În timpul utilizării **FIȚI FOARTE ATENȚI** la respectarea următoarelor norme:

1) Nu încărcăți **NICIODATĂ** elevatorul cu o greutate superioară greutății maxime indicate pe plăcuța "Z" (fig.B); un limitator protejează elevatorul de supraîncărcături.

2) Fig. "A" explică cum trebuie poziționată încărcătura pe furcile transpallet-ului pentru a nu crea situații periculoase.

3) Este interzisă utilizarea elevatorului în ambianțe caracterizate de pericol de incendiu sau de explozie.

4) Nu încărcăți furcile când sunt (chiar și parțial) ridicate.

5) Temperatura de folosire este cuprinsă între -12°C/+50°C (-30°C/+50°C GX/X-1).

6) Înainte de utilizare, asigurați-vă de perfectă funcționalitate a transpallet-ului.

7) Este interzis transportul de alimente care sunt în contact direct cu elevatorul.

8) Aparatul nu impune o proprie sursă de iluminare. În orice caz, dispuneți în zona de utilizare iluminarea, în conformitate cu normativele în vigoare.

Plăcuța de identificare "X" (fig.B) poate fi rezumată după cum urmează:

Model=MODELUL

Code=CODUL

Serial#=NUMĂRUL DE SERIE

Year=ANUL DE CONSTRUCȚIE

RATED LOAD CAPACITY=GREUTATEA MAXIMĂ

Casa Constructoare nu își asumă nici o obligație și/sau responsabilitate relative la defecțiuni sau accidente datorate neglijenței, înlocuirii pieselor cu altele ne-originale și utilizării necorespunzătoare a elevatorului manual.

COMENZI (19.5)

Deasupra dispozitivului de conducere al elevatorului se află o manivelă de comandă ce poate fi reglată în 3 poziții, după cum este indicat pe plăcuța "Y" (fig.B)

POS:-3- în sus = COBORĂRE

POS:-1- central = TRANSPORT

POS:-2- în jos = RIDICARE

ÎNȚEȚINERE (20.17)

Operațiunile de înlocuire trebuie efectuate numai de personalul specializat desemnat de producătorul stivitorului.

Întreținerea trebuie efectuată de personal specializat. Stivitorul trebuie supus unei inspecții generale cel puțin o dată pe an. După fiecare intervenție de întreținere, trebuie verificată funcționarea utilajului și a dispozitivelor de siguranță. Aduceți stivitorul la inspecții tehnice periodice pentru a evita deteriorarea utilajului sau ca acesta să reprezinte un pericol pentru personal

Este interzisă efectuarea de modificări la elevatorul manual, după cum este interzisă utilizarea acestuia când nu mai corespunde criteriilor de siguranță. După reparații, piesele demontate și produsele uzate trebuie eliminate în respectul normelor de siguranță și al mediului. Este interzisă utilizarea produselor inflamabile pentru curățarea elevatorului manual.

Piese de schimb furnizate de către Casa Constructoare sunt unicele acceptate ca piese de înlocuire.

A) AJUSTAREA CĂRMEI DE REGLARE (A se vedea fig.C): Consultați paragraful Reglarea pârghiei de comandă.

B) VERIFICAREA ULEIULUI: verificați dacă cantitatea de ulei din rezervor este suficientă astfel încât furcile să se ridice complet. Dacă nu este, contactați personalul specializat pentru asistență. Schimbați uleiul la fiecare 12 luni. **Utilizați ulei hidraulic, este exclus uleiul de motor sau de frână. VÂSCOZITATEA ULEIULUI 46 cSt la 40°C; VOLUM TOTAL 0.25l.**

CONDIȚII GENERALE DE GARANȚIE (27.10)

Compania producătoare garantează produsele pe care le introduce pe piață în conformitate cu termenii și condițiile prevăzute de legea în vigoare. Garanția este de 12 luni de la data achiziționării produsului de către clientul utilizator, dată care este stabilită pe baza documentului fiscal de cumpărare. Pentru a avea drept la acordarea garanției este necesară prezentarea unui document care să demonstreze în mod clar data achiziționării produsului. Toate reparațiile în perioada de garanție trebuie să fie efectuate și/sau solicitate unui serviciu de asistență autorizat/certificat de către Compania producătoare. Niciun tip de reparație nu trebuie efectuat înainte, sub sancțiunea anulării garanției. Compania producătoare va repara sau va înlocui, la discreția sa, orice piesă care va rezulta defectă în condiții normale de utilizare, prin intermediul unui serviciu de asistență autorizat sau procedând la acesta ea însăși. Compania producătoare își rezervă dreptul de a lua decizia finală cu privire la aprobarea oricărei cereri privind acordarea garanției. Pentru toate produsele va trebui respectat planul de întreținere regulamentară în conformitate cu documentația furnizată și vor trebui folosite piese de schimb originale. Orice component înlocuit în perioada de garanție devine proprietatea Companiei producătoare. Toate componentele înlocuite în perioada de garanție vor fi considerate ca făcând parte din produsul original și, prin urmare, garanția acestor componente va expira odată cu cea a produsului original. Garanția nu poate fi transferată, prin urmare orice cerere de garanție va trebui să fie prezentată de către proprietarul inițial. Garanția include numai înlocuirea acelor piese (respectiv costul legat strict de această operațiune) care au prezentat un defect de construcție sau o eroare de asamblare. Sunt excluse orice alte răspunderi și/sau obligații legate de alte cheltuieli, precum și de daunele directe și/ sau indirecte și pierderile rezultate din utilizarea și/sau imposibilitatea de utilizare, atât totală cât și parțială. Garanția pieselor de schimb originale este de 6 luni de la data achiziționării de către clientul utilizator, dată care este stabilită pe baza documentului fiscal de cumpărare. Reparațiile în timpul perioadei de garanție vor fi realizate fie de distribuitorul care a efectuat vânzarea sau de centrul de asistență autorizat cel mai apropiat de locația clientului. Produsul va trebui prezentat în locul în care se poate beneficia de garanție, fără nicio modificare și fără niciun dispozitiv și/sau accesoriu instalat, cu excepția celor existente în momentul vânzării.

Această garanție nu acoperă:

A) Orice defect cauzat de combustibili sau uleiuri contaminate, sau ca urmare a utilizării de combustibili, uleiuri, lubrifianti necorespunzători.

B) Cheltuielile de ambalare sau de transport legate de cererea de garanție.

C) Produsele modificate sau schimbate în lipsa unei autorizații în scris a Companiei producătoare.

D) Acele defecte care se datorează, fără a se limita însă la acestea, uzurii și consumului normale, accidentelor, utilizării incorecte, abuzului, neglijenței, instalării sau utilizării necorespunzătoare.

E) Lovituri, incendii, inundații și/sau alte evenimente accidentale, chiar și de natură geologică sau atmosferică.

F) Cheltuielile datorate întârzierii reparării sau înlocuirii pieselor defecte sau închirierii de echipamente uzate pe perioada reparației.

Compania producătoare exclude toate celelalte condiții de garanție, termeni, reprezentări și înțelegeri, fie explicite, fie implicite. Această garanție poate fi modificată numai de către Compania producătoare, în scris. Această garanție oferă drepturile legale specifice, precum și alte drepturi care pot varia de la țară la țară.

Casole D'Elsa, (Italy).

Като Ви благодарим за покупката на нашия транспалет, бихме искали да предложим на Вашето внимание някои аспекти от това ръководство:

- Настоящата книжка предоставя полезни указания за правилното функциониране и поддържане на електрокараколичка, за който става дума в нея; следователно е необходимо да обърнем максимално внимание на всички параграфи, които илюстрират най-сепмплиа и сигурен начин за работа с електрокара.

- Настоящата книжка трябва да бъде считана за неразделна част от електрокара-количка и трябва да бъде включена в договора за продажба.

- Тази публикация, нито която и да било част от нея, не може да бъде репродуцирана без писменото съгласие от страна за завода производител.

- Всички приведени тук сведения се базират на данни, които са на разположение в момента на отпечатване.

Заводът производител си запазва правото да извършва промени на собствения си продукт в който и да е момент, без предупреждение и без каквито и да е санкции.

Затова се препоръчва да бъдат следни всички актуални осъвременявания.

Отговорникът по изпозването на електрокара-количка трябва да се увери, че всички норми по безопасност, в сила в страната, в която се ползва, са приложени, и да се гарантира, че машината ще се използва в съответствие с нейното предназначение, за което е произведена, и да се избягват каквито и да било ситуации, създаващи опасност за потребителя.

ПРЕДИ УПОТРЕБА ЗА ПЪРВИ ПЪТ (15.4)

В случай, че камионът е доставен с разглобен лост, поради нужди, свързани с транспортирането, той трябва да бъде закачен и лоста за управление настроен съгласно следните инструкции, преди употреба на камиона.

Инсталиране на лост (фиг. С):

- Свържете летвата за управление (1) към устройството на помпата (5) използвайки щифта (2) и накрайника (3), приложен в опаковката. Уверете се, че когато позиционирате летвата за управление върху помпата, краят на веригата (4) е прекаран през съответния отвор в щифта (9)
- Завъртете леко летвата (1) и издърпайте заключващия щифт (10) на пружината на количката
- Свържете края на веригата (4) към педала за снижаване (6), завъртайки го за да се даде възможност за закачване и като се уверите, че главата на края влиза напълно в специалното седалище на педала за снижаване (6), както е показано на фигурата

ВНИМАНИЕ: Не премахвайте заключващия щифт (10) преди да сглобите щурвала (1).

Настройка на лост за управление (фиг. С):

- Поставете лоста за управление в позиция 2 – Повдигане – и преместете вилите на максимална височина, като използвате лоста, както е показано в параграф УПРАВЛЕНИЯ
- Поставете лоста за управление в позиция 1 – Транспортиране
- Проверете дали лостът (1) е във вертикална позиция
- Разхлабете блокиращата гайка (7) и бавно завъртете регулиращия винт по посока на часовниковата стрелка (8) докато вилите започнат да се снижават
- Когато вилите започнат да се снижават, завъртете винта (8) обратно на часовниковата стрелка с един и половина оборот; евентуално, затегнете блокиращата гайка (7)
- Проверете дали с лост за управление в позиция 1 – Транспортиране – не настъпва нито движение, повдигане нито снижаване на вилите в нито една от позициите на лоста
- Проверете дали с лост за управление в позиция 3 – Снижаване – не настъпва снижаване на вилите в нито една от позициите на лоста

ПРЕДУПРЕЖДЕНИЕ: Не използвайте камиона, преди всички операции и проверки, описани по-горе да бъдат извършени.

ПРОВЕРКИ ПРЕДИ ВСЯКА УПОТРЕБА

Преди всяка употреба на камиона, проверете дали той е в безопасни условия за започване на работа, по-специално:

- Проверете дали е налична деформация, видима повреда или износване върху рамката
- Проверете затягането на всички винтове
- Проверете за течове на хидравличната помпа
- Проверете дали лоста за управление и хидравличното устройство работят правилно във всичките три функции на транспортиране, повдигане и снижаване (виж параграф ЗАДЕЙСТВАНЕ НА КАМИОНА)
- Проверете валежите и износването на колелата
- Проверете за наличие на име и табелка за безопасност и тяхната четливост. Липсващи, повредени или нечетливи табелки трябва да бъдат заменени преди употреба
- Докладвайте на собственика за наличие на повреди, грешки или проблеми

ПРЕДУПРЕЖДЕНИЕ: Не използвайте камиона, преди всички операции и проверки, описани по-горе да бъдат извършени и ако са открити повреди, грешки или проблеми

ИНСТРУКЦИИ ПО ЕКСПЛОАТАЦИЯ (18.7)

Този палет е проектиран за повдигане и транспорт на товари върху палет или нормални контейнери по равни повърхности, гладки и с подходяща устойчивост.

СТРОГО СЕ ЗАБРАНЯВА ДА СЕ ИЗПОЛЗВА КАМИОНА ВЪРХУ НАКЛОНЕНИ ПОВЪРХНОСТИ И ПОВЪРХНОСТИ, КОИТО НЕ СА ТЪВРДИ, СТАБИЛНИ И НЕ СА В СЪСТОЯНИЕ ДА ИЗДЪРЖАТ НА ТЕЖЕСТТА НА КАМИОНА И НА ТОВАРА. НЕСПАЗВАНЕТО НА ТЕЗИ ЗАДЪЛЖИТЕЛНИ ИНСТРУКЦИИ, МОЖЕ ДА ДОВЕДЕ ДО МАТЕРИАЛНИ ЩЕТИ И/ИЛИ СЕРИОЗНО НАРАНЯВАНЕ НА ПЕРСОНАЛА ИЛИ ДО СМЪРТ

При използване ДА СЕ ОБЪРНЕ ГОЛЯМО ВНИМАНИЕ на следните норми:

- 1) Да не се товари НИКОГА електрокара над указаната максимална товароносимост на табелката "Z" (фиг.В); ограничител предпазва електрокара от пренатоварване.
- 2) Фиг. "А" обяснява как трябва да бъде позициониран товара върху вилките на транспалета за да не се създават опасни ситуации.
- 3) Забранено е използването на електрокара в помещения с опасност от пожари и експлозии.
- 4) Да не се товарят вилките дори и когато са частично повдигнати.
- 5) Температура при използване $-12^{\circ}\text{C}/+50^{\circ}\text{C}$ ($-30^{\circ}\text{C}/+50^{\circ}\text{C}$ GS/X-I).
- 6) Преди започване на работа, се уверяваме в отличната изправност на транспалета.
- 7) Забранява се превозването на хранителни стоки в пряк допир с електрокара.
- 8) Машината не изисква собствено осветление. За всеки случай се предвижда в зоната на използване, осветление съгласно действащите нормативи.

Обозначителната табелка "X" (фиг.В) може да бъде обобщена така:

Model=МОДЕЛ

Code=КОДЕКС

Serial#=СЕРИЕН НОМЕР

Year=ГОДИНА НА ПРОИЗВОДСТВО

RATED LOAD CAPACITY=МАКСИМАЛНА ТОВАРОНОСИМОСТ

Заводът Производител не поема никакви задължения и/или съответна отговорност за повреди или нещастни случаи, дължащи се на небрежност, не оригинални резервни части и използване на електрокара не по предназначение.

КОМАНДИ (19.5)

На количката-електрокар се намира команден лост, който може да бъде регулиран в 3 позиции, така както е указано на табелката "Y" (фиг.В)

ПОЗ:-3- нагоре = СПУСКАНЕ

ПОЗ:-1- в центъра = ТРАНСПОРТ

ПОЗ:-2- надолу = ПОВДИГАНЕ

ПОДДРЪЖКА (20.17)

Операциите по замяна трябва да се извършват само от специализиран персонал, назначен от производителя на мотокара.

Поддръжката трябва да бъде извършвана от специализиран персонал. Вилковият мотокар трябва да бъде подложен на основен преглед поне един път годишно. След всяка намеса по поддръжка, работата на машината и на устройствата за безопасност трябва да бъде проверена. Подлагайте вилковия мотокар на периодичен преглед, за да се предотврати спиране на машината или нараняване на персонала!

Забранено е да се внасят промени по електрокара, както и да не се използва повече той, ако не отговаря на критериите за безопасност. След ремонта, разглобените части и отходните продукти, трябва да бъдат елеминирани спазвайки нормите за опазване на околната среда. Забранено е използването на запалителни продукти за почистване на електрокара, както и да се мие с директни струи вода. За почистване индикатора на теглото използвайте сух плат.

Резервните части доставяни от Завода Производител са единствените приемливи като части за подмяна.

A) НАСТРОЙКА НА СНИЖАВАНЕ (виж фиг.С): Виж параграф Настройки на лост за управление.

В) ПРОВЕРКА НА МАСЛОТО: Проверявайте дали количеството масло в резервоара е достатъчно за извършване на пълното вдигане на вилките. Ако не е достатъчно, моля обърнете се към съответните служители за помощ. Сменяйте маслото на всеки 12 месеца. **Да се ползва хидравлично масло, с изключение на маслото на двигателя и спирачките. ВИСКОЗИТЕТ МАСЛО 46 cSt при 40°C; ОБЩ ОБЕМ 0.25l.**

ОБЩИ УСЛОВИЯ ЗА ГАРАНЦИЯ (27.10)

Фирмата производител гарантира продуктите, които изнася на пазара със собствени марки и/или с марки, собственост на нейните филиали, в съответствие със сроковете и условията, предвидени от действащите закони. По-специално, гаранцията има една продължителност от 12 месеца, считано от датата на закупуване на продукта от страна на клиента потребител и за определянето на тази дата служи данъчният документ за закупуване. За да се има право на гаранция, трябва да се покаже един документ, доказващ ясно датата на закупуване на продукта. Всяка поправка в период на гаранция трябва да се извърши и/или да се поиска от един сервиз за услуги, оторизиран/сертифициран от къщата производител. Никакъв вид поправка не трябва да се извършва предварително или се губи гаранцията. Къщата производител ще поправи или ще замени, по свое осмисление, всяка част, оказала се дефектна в рамките на едно редовно ползване, чрез оторизиран сервиз за услуги или чрез самата къща производител. Къщата производител си запазва правото да вземе крайното решение за одобрение на искането за каквато и да е гаранция. Всеки продукт трябва да е предмет на редовен план за поддръжка, според доставената документация и трябва да се ползват оригинални резервни части. Всеки заменен компонент в гаранция става собственост на къщата производител. Всички части, заменени в гаранционния период, ще се смятат за част от оригиналния продукт и следователно гаранцията на тези части ще приключи заедно с тази на оригиналния продукт. Гаранцията не може да се прехвърля, следователно всяко искане за гаранция трябва да се представи от първоначалния собственик. Гаранцията се ограничена в замяната на онези части (и със стойност, тясно свързана с тази операция), които са показали производствен дефект или грешка на свързване. Изключва се всяка друга отговорност и/или задължение за допълнителни разности, както и за директни и индиректни данни, дължащи се на ползването и/или на невъзможността за ползване, както пълно, така и частично. Гаранцията на оригиналните резервни части е от 6 месеца от датата на закупуване от страна на клиента потребител и за определяне на тази датата, служи данъчният документ на покупката. Поправките, извършени през периода на гаранция, да се смятат за задължение на продавача, който е извършил продажбата или на най-близкия оторизиран център за услуги до офиса

на клиента. Продуктът трябва да се представи на мястото, където гаранцията може да се ползва без всякакви промени и без никакви устройства и/или инсталирано оборудване, с изключение на вече съществуващото в момента на продажбата.

Настоящата гаранция не покрива:

- A) Всякакъв дефект, предизвикан от масла или замърсени горива, или поради ползване на негодни горива, масла, смазочни материали.**
- B) Разходи по опаковането или транспортирането, отнасящи се до искането за гаранция.**
- C) Променени или разменени продукти по начин не разрешен писмено от къщата производител.**
- D) Онези дефекти, дължащи се, но не и ограничени, на нормално износване и ползване, злоупотреби, неправилно ползване, злоупотреба, небрежност, неправилно ползване или инсталиране.**
- E) Удари, пожари, наводнения и/или други случайни явления, дори и когато имат геоложки или атмосферен произход.**
- F) Разходи, дължащи се на забавяне на ремонта или замяна на дефектни части, или евентуално наемане на оборудване, ползвано по време на ремонта.**

Къщата производител изключва всички други условия за гаранция, срокове, представения и компромиси, които са изразени или подразбиращи се. Настоящата гаранция може да бъде променена само от фирмата производител и то писмено. Настоящата гаранция дава право на специфични законови права, така както и на други права, които могат да варират от държава до държава.

Casole D'Elsa, (Italy).

ORIJİNAL TALİMATLAR - Giriş (2.2)

Bu transpaleti satın aldığınız için teşekkürlerimizi sunarken bu kılavuz ile ilgili bazı hususlara dikkatinizi çekmek isteriz:

- Bu kitapçık, söz konusu transpaletin doğru kullanımına ve bakımına ilişkin faydalı bilgiler içerir; bu nedenle araba ile çalışmak için en basit ve güvenli çalışma biçimi gösterilen paragraflara en üst düzeyde dikkat edilmesi mecburidir.
- Bu kitapçık makinenin tamamlayıcı bir parçası olarak kabul edilmelidir ve makine satıldığında kitapçık da beraberinde verilmelidir.
- Bu yayın makinenin bir parçasıdır, imalatçı Firmanın yazılı izni olmadan çoğaltılamaz.
- Burada yer alan tüm bilgiler bu kitapçığın yayın anında mevcut olan bilgiler esas alınarak düzenlenmiştir; imalatçı Firma önceden haber vermeksizin ve herhangi bir yaptırıma tabi olmaksızın isteği anda kendi ürünleri üzerinde değişiklik yapma hakkını saklı tutar.

Bu nedenle her zaman güncellemelerin kontrol edilmesi tavsiye edilir.

Arabanın kullanımından sorumlu kişi makinenin kullanıldığı ülkenin yürürlükteki tüm güvenlik standartlarının uygulanmasını sağlamalıdır ve aracın kullanım amacına uygun olarak kullanıldığını garanti etmemelidir ve kullanıcı için tehlike oluşturabilecek her türlü durumu ortadan kaldırmalıdır.

İLK KULLANIM ÖNCESİ (15.4)

Nakliye gereksinimi nedeniyle kamyonun dümen yekesi sökülmüş olarak teslim edilmesi durumunda, kamyonu kullanmadan önce takılması ve kumanda kolunun aşığı daki talimatlara göre ayarlanması gerekir.

Dümen yekesinin takılması (Şek. C):

- Sürüş çubuğunu (1) ambalajda verilen pimi (2) ve fişi (3) kullanarak pompa ünitesine (5) bağlayın. Sürüş çubuğunu pompa üzerinde konumlandırıldığınızda zincirin ucunun (4) pimde (9) doğru delikten geçirildiğinden emin olun
- Çubuğu (1) hafifçe çevirin ve tekerlek yuvası yayının kilit pimini (10) dışarı çekin
- Zincirin (4) ucunu iniş pedalına (6) bağlayın ve sabitlemesi için çevirin; ucun baş kısmının resimde gösterilen şekilde iniş pedalının (6) özel yuvasına tam olarak oturduğundan emin olun

UYARI: Tekerlek yuvası (1) montajını tamamlamadan emniyet pimini (10) çıkarmayınız.

Kumanda kolunun ayarlanması (Şek. C):

- Kumanda kolunu konum 2'ye (Kaldırma) yerleştirin ve çataları KONTROLLER paragrafında gösterildiği gibi dümen yekesini kullanarak maksimum yükseklığe getirin
- Kumanda kolunu konum 1'e (Nakliye) yerleştirin
- Dümen yekesinin (1) dikey konumunda olduğunu doğrulayın
- Kilit somununu (7) gevşetin ve çatalar ininceye kadar ayar vidasını saat yönünde (8) yavaşça çevirin
- Çatalar inmeye başladığı anda vidayı (8) saat yönü tersinde bir buçuk tur çevirin; sonunda kilit somununu (7) sıkın
- Kumanda kolu konum 1'deyken (Nakliye) dümen yekesinin herhangi bir konumunda çatalarda hareket, kaldırma veya indirme olmadığına doğrulayın
- Kumanda kolu konum 3'deyken (İndirme) dümen yekesinin herhangi bir konumunda çatalarda indirme olmadığına doğrulayın

UYARI: Yukarı da açılan işlemler ve doğrulamalar yapılmadan önce kamyonu kullanmayınız.

HER KULLANIM ÖNCESİ KONTROLLER

Kamyonun her kullanımı ndan önce işlemleri başlatmanın güvenli olduğunu özellikle doğrulayın:

- Şaside herhangi bir deformasyon, gözle görünür hasar veya aşınma olup olmadığına kontrol edin
- Tüm vidaların sıkı olduğunu kontrol edin
- Hidrolik pompa sıvı seviyelerini kontrol edin
- Kumanda kolu ve hidrolik ünitenin nakliye, kaldırma ve indirme olmak üzere üç işlevin tümünde doğru şekilde çalıştığını doğrulayın (bkz. KAMYONUN ÇALIŞTIRILMASI paragrafı)
- Rulmanlar ve tekerleklerde aşınma kontrolü yapın
- Ad ve güvenlik plakalarını mevcut ve okunur durumda olduğunu kontrol edin. Eksik, hasarlı veya okunamayan plakaları kullanmadan önce değiştirilmesi gerekir
- Mal sahibine hasarlar, arızalar veya sorunlarını rapor edin

UYARI: Yukarı da açılan işlemler ve doğrulamalar yapılmadan ve hasar, arıza ya da sorunlar bulunursa kamyonu kullanmayınız

KULLANIM TALİMATLARI (18.7)

Bu transpalet, palet veya kaplar üzerindeki yükleri düz, pürüzsüz ve uygun dayanıklılığa sahip zeminlerde kaldırmak ve taşımak üzere tasarlanmıştır.

KAMYONUN EĞİMLİ ZEMİNDE VE SERT, KATI OLMAYAN VE KAMYON İLE YÜKÜN AĞIRLIĞINI DESTEKLEYEMEYEN YÜZEYLERDE KULLANILMASI KESİNLİKLE YASAKTIR. BU ZORUNLULUĞA UYULMAMASI, MADDİ HASARA VE/VEYA CİDDİ YARALANMA YA DA ÖLÜME NEDEN OLABİLİR

Kullanımı sırasında aşağıdaki kurallara **ÇOK DİKKAT EDİNİZ:**

- 1) Arabaya **ASLA "Z"** etiketinde belirtilen (şekil.B) maksimum taşıma kapasitesi üzerinde yükleme yapmayınız; bir yük limitatörü arabayı aşırı yükten korur.
- 2) Tehlikeli durumlar yaratmamak için şekil "A" de transpalet çataları üzerine yükün nasıl yerleştirilmesi gerektiği açıklanmıştır.
- 3) Arabanın yangın veya patlama tehlikesi olan alanlarda kullanılması yasaktır.
- 4) Çatalar kısmen olarak bile kalmış halde iken yükleme yapmayınız.
- 5) Kullanım ortam sıcaklığı: -12°C/+50°C (-30°C/+50°C GS/X-I).
- 6) Çalışmaya başlamadan önce paletin mükemmel verimliliği sağlanmalıdır.
- 7) Araba ile doğrudan temas eden gıda maddelerini taşımat yasaktır..

8) Makine özel bir aydınlatma gerektirmez. Her halükarda kullanım alanında yürürlükteki yasalara uygun aydınlatma sağlanmalıdır.

"X" kimlik etiketi (şekil.B) şu şekilde özetlenebilir:

Model= MODEL

Code=KODU

Serial#= SERİ NUMARASI

Year= ÜRETİM YILI

RATED LOAD CAPACITY= MAKSİMUM KAPASİTE

imalatçı Firma, ihmal, orijinal olmayan yedek parça ve arabanın uygunsuz kullanımından kaynaklanan arıza veya iş kazalarına ilişkin hiçbir sorumluluk ve/veya yükümlülük kabul etmez.

KUMANDALAR (19.5)

Araba dümeni üzerinde "Y" etiketinde belirtildiği gibi (şekil B) 3 ayrı pozisyon ayarı yapılabilen kumanda kolu bulunur:

POZ:-3- yukarıda = İNDİRME

POZ:-1- ortada = TAŞIMA

POZ:-2- aşağıda = KALDIRMA

BAKIM (20.17)

Değiştirme işlemleri yalnızca forkliftin üreticisi tarafından görevlendirilmiş uzman personel tarafından gerçekleştirilmelidir. Bakım işlemleri uzman personel tarafından gerçekleştirilmelidir. Forklift, yılda en az bir defa genel bir kontrole tabi tutulmalıdır. Her bakım müdahalesi sonrasında makinenin ve güvenlik aygıtlarının çalışma şekli kontrol edilmelidir. Makinenin durmasını veya personelin tehlike altında kalmasını önlemek için forklifte düzenli kontroller gerçekleştirilmelidir

Araba üzerinde değişiklikler yapmak ve bu değişiklik ile güvenlik kriterlerine uymuyor iken bu şekilde kullanmak yasaktır.

Onarım sonrası sökülün parçalar ve artık ürünler güvenlik ve çevre standartlarına uygun olarak bertaraf edilmelidir.

Arabanın temizliği için yanıcı ürünlerin kullanılması yasaktır.

imalatçı Firma tarafından sağlanan yedek parçalar değiştirme parçası olarak kabul edilebilir tek parçadır.

A) İNDİRME AYARI (bkz. ş.ek. C):

Kumanda kolunun Ayarlanması paragrafı na bakınız.

B) YAĞ KONTROLÜ:

Yağ hazinesinde bulunan yağ miktarının çatalı tamamen kaldırmak için yeterli olduğunu kontrol edin. Yeterli değilse lütfen yardım almak için ilgili personel ile iletişime geçin. Her 12 ayda bir yağ değişimi yapın. **Motor ve fren yağı hariç hidrolik yağ kullanınız. YAĞ VIZKOZİTESİ 46 cSt a 40°C; TOPLAM HACİM 0.25 l.**

GENEL GARANTİ ŞARTLARI (27.10)

imalatçı Firma, yürürlükteki yasa hükümlerine uygun olarak piyasaya sunduğu ürünlerin garantisini verir. Garanti, ürünün kullanıcı müşteri tarafından satın alınması tarihinden itibaren 12 ay için geçerlidir ve satın alma tarihini belirlemek için satış faturasındaki tarih esas alınır. Garanti hakkına sahip olmak için ürünün satın alma tarihini açıkça gösteren bir belge ibraz edilmelidir. Garanti kapsamındaki her onarım için imalatçı Firma tarafından yetkilendirilmiş yetkili/belgeli teknik servisler başvurmalıdır ve bu servisler tarafından hizmet gerçekleştirilmelidir. Garantinin düşmesinden önce herhangi bir onarım gerçekleştirilmemelidir. imalatçı Firma, kendi takdirine bağlı olarak normal kullanım çerçevesinde kusurlu olan her türlü parçayı, imalatçı Firma yetkili teknik servisleri aracılığı veya bizzat kendisi tarafından onarır veya yenisiyle değiştirir. imalatçı Firma, garanti talebinin onaylanması ile ilgili son kararı verme hakkını saklı tutar. Her ürün, verilen dokümantasyondaki periyodik bakım planına tabi olmak zorundadır ve imalatçı Firmanın orijinal yedek parçaları kullanılmalıdır. Garanti kapsamında değiştirilen her türlü parça imalatçı Firmanın mülkiyetinde kalacaktır. Garanti kapsamında değiştirilen her türlü parça orijinal ürünün bir parçası olarak kabul edilecektir ve bu nedenle bu parçaların garantisi orijinal ürünün garantisi ile birlikte sona erecektir. Garanti devredilemezdir, bu nedenle her türlü garanti talebi orijinal ürünün sahibi tarafından yapılmalıdır. Garanti, imalat hatası veya montaj hatası olan parçaların (ve maliyet tamamen bu işleme bağlıdır) değişimi ile sınırlıdır. Daha fazla masraflara ve ayrıca ürünün tamamen veya kısmen kullanımı ve/veya yetersizlik kullanımından kaynaklanan doğrudan ve/veya dolaylı zarar ve hasarlara ilişkin diğer her türlü sorumluluk ve/veya yükümlülük kapsam dışındadır. Orijinal yedek parça garantisi, parçaların kullanıcı müşteri tarafından satın alınması tarihinden itibaren 6 ay için geçerlidir ve satın alma tarihini belirlemek için satış faturasındaki tarih esas alınır. Garanti süresi boyunca gerçekleştirilen onarımlar bayının satış yerinde veya müşteriye en yakın yetkili teknik servislerde fabrika teslim olarak anlaşılmalıdır. Ürün, garantinin uygulanacağı yere üzerinde herhangi bir değişiklik olmaksızın ve satış anında mevcut olanlar hariç herhangi bir cihaz ve/veya aksesuar takılmamış halde getirilmelidir.

Garanti kapsamına girmeyenler:

A) Kirlenmiş yağ veya yakıttan kaynaklanan veya uygun olmayan yakıt, yağ veya yağlama ürünleri kullanımından kaynaklanan her türlü arıza.

B) Garanti talebine ilişkin ambalaj ve nakliye masrafları.

C) imalatçı Firmanın yazılı izni olmadan üzerinde değişiklik ve değiştirme yapılmış ürünler.

D) Sınırlı olmayan normal aşınma ve tüketim, kaza, yanlış kullanım, istismar, ihmal, uygun olmayan montaj veya kullanımdan kaynaklanan arızalar.

E) Çarpmalar, yangınlar, su baskınları ve/veya diğer kazalar ve ayrıca jeolojik ve atmosferik olaylar.

F) Onarım veya arızalı parçaların değiştirilmesi ile ilgili gecikmelerden kaynaklanan maliyetler veya onarım süresince kiralanan araçlara ait masraflar.

imalatçı Firma, garanti ile ilgili örtülü veya açık herhangi bir başka şart, süre, temsil ve anlaşmayı hariç tutar. Bu garanti yazılı olarak yalnızca imalatçı Firma tarafından değiştirilebilecektir. Bu garanti ülkeden ülkeye göre farklılık gösteren diğer haklar gibi özel yasal haklar sağlar.

Casole D'Elsa, (italya).

<p>Dichiarazione CE di Conformità Declaration CE de Conformite EC Declaration of Conformity EG Konformitätserklärung Declaracion CE de Conformidad Declaração CE Conformidade EG Conformiteitsverklaring EF Overensstemmelseserklæring CE Intyg på Likformighet Erklæring om EU Overensstemmelse Δήλωση Συμμόρφωσης CE EY Vaatimustenmukaistusvakuutus</p>		<p>Prohlášení o Splnění Požadavků CE CE Vastavustunnistus ES Atbilstības Deklarācija CE Atitikties Deklarācija Deklaracja Zgodności CE Заявление о соответствии нормам Совета Европы CE Prehĺásenie o Zhode CE Izjava Proizvajalca o Skladnosti Izdelka CE Megfelelősigi Nyilatkozat Declarație de conformitate CE Декларация ЕС за Съответствие CE Uygunluk Beyanı</p>
--	---	--

PR Industrial S.r.l. – Loc. Il Piano – 53031 Casole d’Elsa (SI) – ITALIA

Fabricante e detentore della documentazione tecnica - Fabricant et détenteur de la documentation technique - Manufacturer and owner of technical publications - Hersteller und besitzer der technischen dokumentation - Fabricante y propietario de la documentación técnica - Fabricante e detentor da documentação técnica - Fabrikant en eigenaar van de technische documentatie - Fabrikant og indehaver af tekniske dokumentation - Produzent og eier av den tekniske dokumentasjonen - Tillverkare och innehavare av den tekniska dokumentationen - Κατασκευαστής και κάτοχος των τεχνικών εγγράφων - Valmistaja ja teknisen aineiston hallussapitaja - Výrobca a majitel technické dokumentace - Toote tehnilised andmed - Izgatavotājirpūnīcas tehniskā dokumentācija - Gamintojo techninė dokumentacija - Dokumentacija tehniczna jest wnosząca firmy - Изготовитель и держатель технической документации - Výrobca a držiteľ technickej dokumentácie - Proizvajalec in imetnik tehnične dokumentacije - A műszaki dokumentáció készítője és megőrzője - Fabricant și proprietar al documentației tehnice - Изготовил и собственник на техническата документация - Teknik dokümantasyonu düzenleyen ve elinde bulunduran

Dichiara sotto la Sua sola responsabilità che la macchina - Déclare sous sa seule responsabilité que la machine - Declares full and sole responsibility that the machine - Erklärt unter ihre eigenverantwortung, dass diemaschine - Declara, bajo su sola responsabilidad, que la máquina - Declara abaixo a sua somente responsabilidade que a maquina - Verklaart onder eigen verantwoordelijkheid dat de machine - Erklärer på eget ansvar at maskin - Under eget ansvar, at maskinen - Tillkännager under eget ansvar att maskinen - Δηλώνει υπεύθυνα ότι η μηχανή - Ottaen täyden vastuun todistaa täten, että laite - Prohlášení o převzetí plné odpovědnosti za to, že zařízení - Tunnistab täielikku ja ainuiskulistik vatutust, masina suhtes - Deklarar ar pilnu altbildibu, ka zemāk minētā iekārta - Visišķai atsakingai pareiškia, kad įrenginys - Deklaruje z pełną odpowiedzialnością, że urządzenie - Принимается полная степень ответственности, что погрузчик - Prehĺasuje v rámci svojej kompetencie a zodpovednosti, že stroj - V polni odgovornosti izjavljamo, da je naprava - Teljes és kizárólagos felelősségére kijelenti, hogy a gép - Declară pe propria răspundere că aparat - Декларира на единствена Своя отговорност, че машината - Mäkinenin kendi münferit sorumluluğuna tabii olduğunu beyan etmektedir

Tipo, Type, Type, Тур, Tipo, Tipo, Type, Type, Type, Тур, Түпос, Туурпи, Тур, Түүр, Tips, Tipas, Туру, Тип, Туру, Tip, Тіpus, Тір, Тип, Тір

Transpallet manuale, Transpalette manuel, Hand pallet truck, Gabelhubwagen, Transpaleta manual, Porta paletes manuais, Hand palletwagen, Håndloftevogne, Jekketraller, Gaffellyftvagn, Χειροκίνητα παλετοφόρα, Haarakkavaunut, Paletový vozík, Käsihävölstukid, Rokas palešu ratiņi, Rankinis hidraulinis vežimėlis, Ręczne wózki paletowe, Ручные гидравлические тележки, Ruční paletový vozík, Kézi palettázók, Transpalette manuale, Ръчна палетна количка, Manuel Transpaletteur

Modello, Modele, Model, Modell, Modelo, Modelo, Model, Model, Modell, Modell, Μοντέλο, Malli, Model, Model, Modelis, Modelis, Model, Модель, Model, Model, Modell, Modelul, Модел, Model

GS

N° Serie, N° de Série, Serial No, Serien Nr., N° de Serie, N° de Série, Seriennummer, Seriennummer, Seriennummer, Seriennummer, Αρ. Σειράς, Serjanumero, Výrobní číslo, Seeria Nr., Sērijas numurs, Serijos Nr., Numer serjyny, Серийный номер, Sériové číslo, Serijska št., Sorozatszám, N° de serie, Сериен номер, Seri No

HLI0000000 – HLI9999999

Alla quale questa Dichiarazione si riferisce è conforme alle Direttive

À laquelle se réfère cette Déclaration est conforme à les Directives
 To which this Declaration refers is in conformity with the Directives
 Auf der sich diese Erklärung bezieht, entspricht die Richtlinien
 A la cual ésta Declaración está conforme a le Directivas
 Al qual esta declaração se refere e conforme a le Directivas
 Waar deze Verklaring betrekking op heeft, overeenkomst de Richtlijnen
 Hvortil denne Erklæring hensiver, er i overensstemmelse til Direktiver
 Som denne Erklæringen gjelde er i overensstemmelse med Direktivene
 Till vilken denna Förklaring hänvisar sig överensstämmer Direktiv
 Στην οποία αναφέρεται η παρούσα Δήλωση είναι συμβατή με τις Οδηγίες
 Jolle tämä todistus on annettu, mukainen Direktiivit

Ke kterému se toto prohlášení vztahuje je v souladu s Direktivou
 Vastab EC Direktiivile

Ir saskaņā ar atbilstošo Direktīvu
 Kuriam taikoma ši Deklaracija, atitinka Direktivos

Do którego odnosi się niniejsza deklaracja spełnia wymogi zawarte w Dyrektywie

Упомянутый в данном заявлении, соответствует Директиве
 Na ktorý sa vztahuje toto prehlásenie spĺňa ustanovenia Smernice

Ustrea Smernici
 Amelyre ez a nyilatkozat vonatkozik, megfelel a

La care se referă prezenta declarație este conform Directivelor

Декларира на единствена Своя отговорност, че машината

Bu beyana konu olan yukarıdaki makine aşağıdaki Yönetmeliklere uygundur

2006/42/CE e successive modifiche e integrazioni - et aux modifications successives at intégrations - and subsequent modification and integrations - einschließlich nachfolgender Änderung und Ergänzungen - y sucesivas modificas y integraciones - e sucessivas modificações e integrações - en daarof volgende wijzingen en aanvullingen - og senere modificeringer og suppleringer - med efterfølgende endringer og integreringer - därpå efterföljande förändringar och tillägg - και τις ακόλουθες τροποποιήσεις και συμπληρώσεις - ja jälkimmäisten ja jälkimmäisten mukainen - a následnými úpravami a rozšíreniami - ja selle järgnevatel muudatustele ja lisadele - en sekojošām modifikācijām un saskaņošanām - ir vēlētnij jos dalinij rakētimij ir papildimij reikalavimus - wraz z jej późniejszymi zmianami i - Совета Европы и более поздних обновлений и дополнений - a nasledovných úprav a doplnkov - in naknadnim spremembam in dodatkom - Direktívámak, valamint az azt követő módosításoknak és kiegészítéseknek - cu succesivele modificări și integrări - ЕС и последвалите изменения и допълнения - ve sonraki değişiklikler ve ilaveler

Nome e indirizzo della persona autorizzata a costituire il fascicolo tecnico - Le nom et l'adresse de la personne autorisée à constituer le dossier technique - Name and address of the person authorised to compile the technical file - Name und Anschrift der Person, die bevollmächtigt ist, die technischen Unterlagen zusammenzustellen - Nombre y dirección de la persona facultada para elaborar el expediente técnico - Nome e endereço da pessoa autorizada a compilar o processo técnico - Aam en adres van degene die gemachtigd is het technisch dossier samen te stellen - Avn og adresse på den person, der har bemyndigelse til at udarbejde det tekniske dossier - Navn og adresse på personen med tillatelse til å lage den tekniske dokumentasjonen - Namn på och adress till den person som är behörig att ställa samman den tekniska dokumentationen - το όνομα και τη διεύθυνση του προσώπου του εξουσιοδοτημένου να καταρτίσει τον τεχνικό φάκελο - Sen henkilöön nimi ja osoite, joka on valtuutettu kokoamaan asiaankuuluvat tekniset asiakirjat kilavuzun oluşturulmasıyla yetkili kişinin adı ve soyadı - Jméno a adresu osoby pověřené sestavením technické dokumentace - Nimi ja address, kellel on õigus koostada tehniline toimik - Tās personas vārds un adrese, kura pilnvarota sastādīt tehnisko lietu - Asmens, įgaliojoto sudaryti atitinkamą techninę bylą, kuris turi būti įsisteigęs Bendrijoje, pavadinimas ir adresas - Nazwisko i adres osoby mającej miejsce zamieszkania lub siedzibę we Wspólnocie, upoważnionej do przygotowania dokumentacji technicznej - Имя и адрес ответственного за обеспечение комплекта технической документации - Meno a adresu osoby oprávnenej na zostavenie súboru technickej dokumentácie - Ime in naslov osebe, pooblaščene za sestavljanje tehnične dokumentacije - A műszaki dokumentáció összeállítására felhatalmazott személy - Numele și adresa persoanei autorizate pentru întocmirea cărții tehnice - името и адреса на лицето, оторизирано да съставя техническото досие, като то трябва да е установено в Общността - Teknik kilavuzun oluşturulmasıyla yetkili kişinin adı ve soyadı:

PR INDUSTRIAL S.r.l. – Loc. Il Piano – 53031 Casole d’Elsa (SI) – ITALIA

Il Responsabile, Le Responsable, Authorized by, Der Verantwortliche, El Responsable, O Responsável, De Verantwoordelijke, Den Ansvarlige, Ansvarlig Person, Ansvarig, Ο Υπεύθυνος, Vastaava laillinen edustaja, Oprávněn, Volitatud, Pilnvarots, Sankcionavo, Potwierdzone przez, Разрешительный орган, Schválil, Pooblaščen od, Engedélyezett, Responsabilul, Отговорен, Sorumlu

PAOLO CAMPINOTI

Firma, Signature, Signed, Unterschrift, Firma, Assinatura, Handtekening, Underskrift, Underskrift, Underskrift, Υπογραφή, Allekirjoitus, Podepsán, Alla kirjutatud, Paraksts, Pasirašė, Podpis, Подпись, Podpis, Podpis, Aláírás, Semnătură, Подпис, Imza

Casole d’Elsa 08/08/2017



<p>DICHIARAZIONE DI EMISSIONE VIBRATORIA DECLARATION DE L'EMISSION VIBRATOIRE DECLARATION OF VIBRATION EMISSION ERKLÄRUNG VON SCHWINGUNGSEMISSION DECLARACIÓN DE EMISIÓN DE VIBRACIONES DECLARAÇÃO DE EMISSÃO VIBRATORIA VERKLARING VAN DE TRILEMISSIE VIBRATIONSBELASTNINGSERKLÆRING DEKLARERING AV EMISSIONSVÄRDIER FÖR VIBRASJONER DEKLARATION AV VIBRATIONSEMISSION ΔΗΛΩΣΗ ΕΚΠΟΜΠΗΣ ΔΟΝΗΣΕΩΝ TÄRINÄPÄÄSTÖILMOITUS</p>		<p>DEKLAROVÁNÍ HODNOT EMISE VIBRACÍ VIBRATSIOINI ERALDUMISE KINNITUS PAZINQJUMS PAR RADTJO VIBRACIJU PRANEŠIMAS APIE VIBRACIJŲ SPINDULIAVIMĄ DEKLAROVANIE EMISIJ DRGAŃ ОПИСАНИЕ КОЛЕБАТЕЛЬНОЙ ТРАНСЛЯЦИИ VYHLÁSENIE O HODNOTÁCH EMISIE VIBRACÍÍ IZJAVA O VIBRACIJSKEM ODDAJANJU REZGÉSKIBOCSÁTÁSI NYILATKOZAT DECLARATIE DE EMISSIUNE VIBRAȚII ДЕКЛАРАЦІЯ ЗА ВІБРАТОРНО ІЗЛЪЧВАНЕ TITREŠIM EMISYON BEYANI</p>
---	---	--

Valori di emissione vibratoria dichiarati conformemente alla EN 12096 - Valeurs d'émission vibratoire déclarées conformément à EN 12096 - Declared vibration emission values in compliance with EN 12096 - Schwingungsemissionswerte gemäß der Normen EN 12096 - Valores de emisión de vibraciones declarados de conformidad con la normativa EN 12096 - Valores de emissão vibratória declarados conforme à EN 12096 - De waarden van de trilemissie worden verklaard conform EN 12096 - Erklærede vibrationsbelastningsværdier i overensstemmelse med EF 12096 normen - Emisjonsverdier for vibrasjoner deklartert i samsvar med EN 12096 - Vibrationsemissionsvärden i enlighet med EN 12096 - Δηλωμένες τιμές εκπομπής δονήσεων σύμφωνα με την EN 12096 - Normin EN 12096 kanssa yhdenmukaisesti ilmoitetut värinäräjästöarvot - Hodnoty emise vibrací deklarované v souladu s normou EN 12096 - Eralduva vibratsiooni väärtus on vastav normatiivile EN 12096 - iga - Radītās vibrācijas līmenis noteikts saskaņā ar EN 12096 - Minimo vibracinio spinduliavimo kokybė atitinka EN 12096 - Wartości emisji drgań deklarowane zgodnie z normą EN 12096 - Значения колебательной трансляции в соответствии с нормативом EN 12096 - Hodnoty emise vibrácií deklarované v súlade s normou EN 12096 - Izjavljene vrednosti vibracijskega oddajanja v skladu z EN 12096 - Az EN 12096 szabványnak megfelelően bejelentett rezgés kibocsátási értékek - Valori de emitere vibrații declarate în conformitate cu EN 12096 - Стойности за вибраторно излъчване декларираны съгласно нормите на EN 12096 - Beyan edilen titreşim emisyon değerleri EN 12096'ya uygundur.

<p>Descrizione - Description - Description - Beschreibung - Descripción - Descrição - Beschrijving - Beskrivelse - Beskrivelse - Beskrivning - Περιγραφή - Kuvas - Popis - Kirjeldus - Apraksts - Aprašas - Opis - Описание - Popis - Opis - Ismertetés - Descrere - Наименование - Açıklama.</p>	<p>Valore - Valeur - Value - Wert - Valor - Valor - Waarde - Værd - Verdi - Värde - Αξία - Arvo - Hodnota - Väärtus - Līmenis - Kokybė - Wartość - Значение - Hodnota - Vrednost - Érték - Valoare - Стойност - Değer.</p>	<p>Norma Europea - Règle Européenne - European Norm - Europäische Norm - Norma Europea - Norma europea - Europese norm - Europeisk normen - Europeiska Standard - Europeisk Standard - Ευρωπαϊκός κανόνας - Eurooppalaista standardia - Normou Evropké - Euroopa Normatiivile - Eiropas Standarti - Standartas Europos - Norma Europejskiej - Норматива - Europejskiej Normou - Standard Evropske - Európai szabvány - Norma Europeană - Европейска Норма - Avrupa standardı (EN).</p>	<p>Superficie di prova - Surface d'essai - Test surface - Testoberfläche - Superficie de ensayo - Superficie de teste - Testoppervlak - Prøveareal - Prøveoverflate - Provatla - Επιφάνεια δοκιμής - Koepinta - Zkušební plocha - Proovlitõpind - Izmēģinājuma virsma - Tikrinimo plotas - Powierzchnia próbna - Испытательная поверхность - Skúðobná plocha - Poskusna površina - Vizsgált felület - Suprafața de probă - Пробна повърхност - Deneme yüzeyi.</p>
<p>Valore di emissione vibratoria misurata a - Valeur d'émission vibratoire mesurée - Measured vibration emission value - Gemessener Schwingungsemissionswert - Valor de emisión de vibraciones medido - Valor de emissão vibratória medido - Gemeten waarde van de trilemissie - Opmålt vibrationsbelastning ved - Målt emisjonsverdi for vibrasjoner - Uppmått vibrationsemissionsvärde - Μετρηθείσα τιμή εκπομπής δονήσεων - Mitattu värinäräjästöarvo - Namērenā hodnota emise vibrací - Eralduva vibratsiooni mēõdetud väärtus vastab - Mērtais radītās vibrācijas līmenis - Vibracinio spinduliavimo matuota kokybė - Mierzona wartość emisji drgań - Значение колебательной трансляции, измеряемое в - Nameraná hodnota emise vibrácií - Izmerjena vibracijska vrednost - Mért rezgés kibocsátási érték - Valoarea de emisiune a vibrațiilor măsurată în - Стойност вибраторно излъчване измерена в - Ölçülen titreşim emisyon değeri (m/s²).</p>	<p>1.13</p>	<p>EN ISO 20643 (Mano/Braccio - Main/Bras - Hand/Arm - Hand/Arm - Mano/Braço - Mão/Braço - Hand/Arm - Hånd/Arm - Hånd/Arm - Hand/Arm - Χέρι/Βραχίονας - Käsi/Käsivarsi - Ruka/Paže - Käsi/Käsivars - Plauksta/Roka - Plašaka/Ranka - Maszyny ręczne trzymane i ręcznie prowadzone - Система Кисть/Рука - Ruka/Rameno - Dlan/Roka - Kéz/Kar - Máná/Braţ - Ръка/Рамо - El/Kol).</p>	<p>Pavimento in cemento liscio Industriale - Plancher en ciment lisse industriel - Industrial smooth concrete floor - Fußboden aus industriell glattem Zement - Pavimento de cemento liso industrial - Piso em concreto lizo industrial - Ondergrond in gladder industriële cement - Gulv i glat industriel cement - Jevnt industrigulv av sement - Slätt cementgolv för industriellt bruk - Δάπεδο από βιομηχανικό λείο σκυρόδεμα - Teollinen sileä sementtilattia - Průmyslová podlaha z hladkého betonu - Industriaalne tsemendist põrandapind - Pulēta betona grinda - Pramoniinio poliurto cemento grindyns - Przemysłowa podłoga z betonem gładkiego - Настил из промышленного гладкого цемента - Priemyselná podlaha z hladkého betónu - Industrijska tla iz gladkega cementa - Sima ipari beton padlózat - Paviment din ciment neted industrial - Под от гладък промишлен цимент - Düz sanayi betonlu zemin yer.</p>
<p>Incertezza - Incertitude - Uncertainty - Unklar - Incertidumbre - Incerteza - Onnauwkeurigheid - Usikkerhed - Usikkerhet - Osäkerhet - Αβεβαιότητα - Eråvarmuus - Nepřesnost - Ebakindlus - Nепrecizitate - Nepatikimumas - Niepewność - Неопределенность - Nepresnosť - Negotovost - Bizonytalanság - Incertitudine - Недостоверност - Kesin deģil K (m/s²).</p>	<p>0.67</p>		

<p>Valore di emissione vibratoria misurata a - Valeur d'émission vibratoire mesurée - Measured vibration emission value - Gemessener Schwingungsemissionswert - Valor de emisión de vibraciones medido - Valor de emissão vibratória medido - Gemeten waarde van de trilemissie - Opmålt vibrationsbelastning ved - Målt emisjonsverdi for vibrasjoner - Uppmålt vibrationsemissionsvärde - Μετρηθείσα τιμή εκπομπής δονήσεων - Mittattu tärinäpäästöarvo - Namērenā hodnota emise vibrāci - Eralduva vibrātsiooni mēdēdud vārtus vastab - Mērtais radītās vibrācijas līmenis - Vibracinio spinduliavimo matuota kokybė - Mierzona wartość emisji drgań - Значение колебательной трансляции, измеряемое в - Nameranā hodnota emise vibrāciī - Izmerjena vibrācijska vrednost - Mért rezgēšibocskātsāsi ērtēk - Valoarea de emisiune a vibrațiilor măsurată în - Стойност вибраторно излъчване измерена в. - Ölçülen titreşim emisyon değeri (m/s²).</p>	<p>3.0</p>	<p>EN ISO 20643 (Mano/Braccio - Main/Bras - Hand/Arm - Hand/Arm - Mano/Brazo - Mão/Braco - Hand/Arm - Hånd/Arm - Hånd/Arm - Hand/Arm - Χέρι/Βραχίονας - Käsi/Käsivarsi - Ruka/Paže - Käsi/Käsivars - Plauksta/Roka - Płaštaka/Ranka - Maszynu ręcznie trzymane i ręcznie prowadzone - Система Кисть/Рука - Ruka/Rameno - Dlan/Roka - Kéz/Kar - Mână/Brăț - Ръка/Рамо - El/Kol).</p>	<p>Su pista di prova secondo EN 13059 - Sur piste d'essai selon EN 13059 - On test track according to EN 13059 - Auf Testfläche gemäß der Normen EN 13059 - En pista de ensayo según EN 13059 - Em pista de teste conforme à EN 13059 - Op testpiste volgens EN 13059 - Prøvebane in henhold til EF 13059 normen - På prøvebane ifølge EN 13059 - På provbana i enlighet med EN 13059 - Σε διάδρομο δοκιμών σύμφωνα με EN 13059 - Koeradalla normin EN 13059 mukaan - Na zkušební dráze podle normy EN 13059 - Proovitööpinnal vastavalt EN 13059 - Izmēģinājuma trasē atbilstoši EN 13059 - Garso takeliu pagal EN 13059 - Na torze do prób według EN 13059 - На испытательной площадке в соответствии с нормативом EN 13059 - Na skúšobnej dráhe podľa normy EN 13059 - Na poskusni stezi po EN 13059 - Az EN 13059 szerinti próbapályán - Pe pista de probă, în conf. cu EN 13059 - Върху пробна pista съгласно EN 13059 - EN 13059'a göre deneme pisti.</p>
<p>Incertezza - Incertitude - Uncertainty - Unklar - Incertidumbre - Incerteza - Onnauwkeurigheid - Usikkerhed - Usikkerhet - Osäkerhet - Αβεβαιότητα - Erpävarmuus - Nepresnost - Ebakindlus - Neprecizitate - Nepatikimumas - Niepewność - Неопределенность - Nepresnost - Negotovost - Bizonytalanság - Incertitudine - Недостоверност - Kesin deġil K (m/s²).</p>	<p>0.7</p>		

Valori determinati in conformità con la EN ISO 20643 e la EN 13059 - Valeurs déterminées conformément à EN ISO 20643 et EN 13059 - Values determined in compliance with EN ISO 20643 and EN 13059 - Werte in Übereinstimmung gemäß der Normen EN ISO 20643 und EN 13059 - Valores determinados de conformidad con EN ISO 20643 y EN 13059 - Valores determinados conforme à EN ISO 20643 e à EN 13059 - De waarden zijn bepaald overeenkomstig EN ISO 20643 en EN 13059 - Værdierne er fastlagt i overensstemmelse med EF ISO 20643 og EF 13059 normerne - Verdier fastslått i overensstemmelse med EN ISO 20643 og EN 13059 - Värdena bestämda i enlighet med EN ISO 20643 och EN 13059 - Τιμές που ορίζονται βάσει των EN ISO 20643 και EN 13059 - Määritellyt arvot yhdenmukaisesti normin EN ISO 20643 ja EN 13059 kanssa - Hodnoty stanovené v souladu s normou EN ISO 20643 a EN 13059 - Kindtlaks määratud väärtused on vastavuses EN ISO 20643 –ga ja EN 13059–ga - Limenis noteikts saskaņā ar EN ISO 20643 un EN 13059 - Aprašyta kokybė atitinka EN ISO 20643 ir EN 13059 - Wartości określone zgodnie z normą EN ISO 20643 i EN 13059 - Значения, установленные в соответствии с нормативами EN ISO 20643 и EN 13059 - Hodnoty stanovené v súlade s normou EN ISO 20643 a EN 13059 - Vrednosti določene v skladu z EN ISO 20643 in EN 13059 - Az EN ISO 20643-nak és az EN 13059-nek megfelelő, meghatározott értékek - Valori determinate în conformitate cu EN ISO 20643 și cu EN 13059 - Определени стойности в съответствие с EN ISO 20643 и EN 13059 - EN ISO 20643 ve EN 13059'a uygun belirlenen değerler.

<p>GUASTI - PANNES - PROBLEM - PANNEN - AVERIAS - FALHAS - DEFECTEN - ULEMPER - FEIL - FEL - ΒΛΑΒΕΣ - VÍKA - PROBLÉM - PROBLEEM - PROBLEMA - GEDIMAS - PROBLEM - НЕИСПРАВНОСТЬ - ПРОБЛÉM - TEŽAVA - PROBLEMA - DEFECTIJINI - ПОВРЕДИ - ARIZALAR</p>	<p>CAUSE - CAUSES - CAUSE - URSACHE - CAUSA - CAUSAS - OORZAKEN - ÅRSAGER - ÅRSAKER - ORSAKER - ΑΙΤΙΑ - SYV - PŘÍČINA - PŪHIUS - CELONIS - GALIMA PRIEŽASTIS - PRZYCYZYNA - ПРИЧИНА - PŘÍČINA - VZROK - OK - CAUZE - ПРИЧИНИ - NEDENLENI</p>	<p>RIMEDI - REMEDES - SOLUTION - ABHILFE - REMEDIOS - SOLUÇÕES - OPLÖSSINGEN - LÖSNINGER - LÖSNINGER - ÅTGÄRDER - ΑΥΞΕΙΣ - RATAKAIU - REŠENI - LAHENDUS - RISINAJUMS - GEDIMO PAŠALINIMAS - ROZWIĄZANIE - РЕШЕНИЕ - RĪŠĒNĒ - REŠĪTEV - MEGOLDÁS - REMEDIJ - ОТСТРАНЯВАНЕ - ČOŽUMLER</p>
<p>Le forche non si alzano sotto l'azione del timone. Si les fourches ne montent pas en actionnant la barre. Towbar fails to make the forks rise. Die gabeln fuhren den hubvorgang nicht aus, trotz bedienung der deichsel. Las horquillas no se levantan al accionar el timón. O garfo não levanta solo a agão do timão. De vorken strijgen niet wanneer de disselboom in werking wordt gesteld. Gaffelstangeme hæves ikke ved styrestangaktivering. Gafflene heves ikke ved bruk av roret. Gafflarna lyfts inte under hävstången. Οι περόνες δεν ανυψώνονται όταν ενεργεί ο τιμόνι. Haarukat eivät nouse ohjauksyrörää käännettäessä - Nefunkční zdvih vidlic. Juhtkang ei tõsta kahvit liules. Vitktnis nepajeć dakšas. Istraukiama strypo (traukės) pagalba negalima pakelti šakių. Dřazek nie powojuje podniesienia się widet. Буксир не поднимает видлиц. Tažným ojom nemožno zdvihnúť vidlicu. Z drogom ni možoće dvignuti vilic. A vonórúd nem emeli fel a villákat. Furtcle nu se ridică la acționarea dispozitivului de conducere. Вилките не се вдигат под действието на кормилото. Çatallar dümen hareketi altında kalkmıyor.</p>	<p>La leva non è in posizione 2-alzata. Le levier ne se trouve pas dans la position 2-montée. Lever is not in position 2-forks up. Der hebel befindet sich nicht in Pos. 2-hubvorgang. La palanca está en posición 2-eleación. A alavanca não está em posição 2-elevada. De hendel bevindt zich niet in positie 2-hoog. Stangen er ikke i position 2-hævet. Spaken står ikke i stilling 2-hevet. Hävarmen är inte i position 2-höjd. Ο μοχλός δεν είναι στη θέση 2-ανυψωμένη. Vipu ei ole asennossa 2-nostto - Páčka není v poloze 2 - vidle nahore. Kang ei ole haarade löstmise asendis 2. Svira nav novietota stāvoklīt 2 - dakšas uz augšu. Svirts nėra padētyje 2: šakės pakeltos. Dźwignia nie znajduje się w pozycji 2 - widły w górze. Рычаг не в пол 2 - поднятиє вил. Páčka nie je v polože 2 - vidlicu hore. Ročica se ne nahaja na položaju 2 - vilice gor. A kar nincs a 2-es - a villák felemelésé - pozícióiban. Manivela de conducere nu este în poziția 2 ridicată. Лостът не е на позиция 2 вдигане. Kol pozisyon 2 kaldırma değıl.</p>	<p>Mettere la leva nella posizione 2. Mettre le levier dans la position 2. Set lever to position 2. Den hebel in pos. 2 bringen. Poner la palanca en posición 2. Colocar a alavanca na posição 2. Plaats de hendel in positie 2. Anbring stangen i position 2. Sett spaken i position 2. För hävarmen i position 2. Βάλτε το μοχλό στη θέση 2. Vie vipu asentoon 2. Posuňte páčku do polohy 2. Seada kang asendisse 2. Noregulēt sviru pozīcijā 2. Nustatykite svirtį į padėtį 2. Ustawić dźwignię w pozycji 2. Установите рычаг в пол 2. Nastavte páku do polohy 2. Ročico pomaknite na položaj 2. Ailitsuk a kart a 2-es pozícióba. Puneți manivela în poziția 2. Да се постави лоста на позиция 2. Kolu pozisyon 2'ye getiriniz</p>
<p>Non c'è olio nel serbatoio. Il n'y a pas d'huile dans le réservoir. No oil in tank. Ollehtit im tank. No hay aceite en el estanque. Gatta óleo no tanque. Geen olie in het reservoir. Der mangler olie i tanken. Det er ikke olie på tanken. Oljan är slut i behållaren. Δεν υπάρχει λάδι στη δεξαμενή. Szállítottá ei ole öljyä V nádrží není olej. Paagis ei ole õli. Tvertné nav eljas. Nera alyvos baka. Brak oleju w zbiorniku. Нет масла в баке. Niet olej w nádrži. Ni olja v rezervoaru. Nincs olaj a tartályban. Nu este ulei în rezervor. Няма масло в резервоара. Depoda yağ yok</p>	<p>Non c'è olio nel serbatoio. Il n'y a pas d'huile dans le réservoir. No oil in tank. Ollehtit im tank. No hay aceite en el estanque. Gatta óleo no tanque. Geen olie in het reservoir. Der mangler olie i tanken. Det er ikke olie på tanken. Oljan är slut i behållaren. Δεν υπάρχει λάδι στη δεξαμενή. Szállítottá ei ole öljyä V nádrží není olej. Paagis ei ole õli. Tvertné nav eljas. Nera alyvos baka. Brak oleju w zbiorniku. Нет масла в баке. Niet olej w nádrži. Ni olja v rezervoaru. Nincs olaj a tartályban. Nu este ulei în rezervor. Няма масло в резервоара. Depoda yağ yok</p>	<p>Riempiere di olio idraulico il serbatoio fino al livello, con la forche completamente abbassate. Remplir le réservoir avec de l'huile hydraulique jusqu'au niveau indiqué, les fourches doivent être complètement baissées. Fill the tank with hydraulic oil to the max level, keeping the forks completely down. Den tank mit hydraulik öl to the max level, keeping the forks completely down. Den tank mit hydraulik öl bis zum angege-benen niveau fullen, bei völlig gesenkten gabeln. Llenar el estanque hasta el nivel marcado, con aceite hidráulico, manteniendo las horquillas abajo. Encher de óleo hidráulico o tanque até o nível, com o garfo completamente abaixado. Vul het reservoir met hydraulische olie tot aan het correcte peil, wanneer de vorken helemaal laag geplaatst zijn. Fyll tanken op med hydraulikolie til rette niveau, var gaffel sankede gaffelstanger. Fyll tanken med hydraulisk olie til nivået, med gafflene fullstendig senket. Fyll på hydraulik olja i behållaren till nivå och håll gafflarna helt nedsänkta. Γεμίστε τη δεξαμενή με υδραυλικό λάδι μέχρι την ενδεικνυόμενη στάθμη, ενώ οι περόνες είναι απολύτως χαμηλωμένες. Laske haarukat aivan alas ja täytä säiliöön hydraulilijä tasamerkitintään asti. Naplňte nádrž hydraulickým olejem do určené miery. Vidte mějte zela položené. Haarade allasendis täita paak maksimaalse tasemeni hüdraulikaõliga. Pilepildit vertni ar hidraulisko etju līdz maksimālajam līmenim, turot dakšas pilnībā nolastais. Pilnai nuleidž šakes.uzpildykite baką hidrauline alyva iki maksimalaus lygio. Uzpećnić zbiornik olejem hydraulicznym do maksymalnego poziomu przy całkowicie opuszczonych widłach. Наполните бак маслом для гидравлических систем до максимума, держа вилы полностью опущенными. Naplňte nádrž olejom po max. hladinu, pri vidlici spustenej celkom dole. Rezervoar napolnite s hidravličnim oljem do oznake max., držite vilice popolnoma spuščene. Töltök fel a tartályt hidraulika olajjal a maximális szintig, miközben a villák teljesen az alsó állásban helyezkednek el. Umplej rezervoar cu ulei hidraulic până la nivel, cu forțele complet coborâte. Напълване на хидравлично масло в резервоара до нивото, с напълно спуснати вилки. Çatallar tamamen aşağıda iken depoyu dolu sevyesine kadar hidrolik yağ ile doldurunuz.</p>
<p>Sfera della valvole che non chiude. La sphère de la soupape ne se fer-me pas. Ball in valve does not close. Die kugel des ventils schließt nicht. La esfera de la válvula no cierra. A esfera da válvula não fecha. De kogel van de klep sluit niet. Ventilkuugle, der ikke lukker. Ventiliens kule lukkes ikke. Ventiliens sfär slängs inte. Η σφαίρα της βαλβίδας δεν κλείνει. Ventilin kuu ei sulkeudu. Kulička ve ventilu neuzavírá. Kaulventiil ei sulgu. Lodite ventili neazveras. Rululiukas vožtve neuzsidaro. Zawór nie zamyka się. Клапан не закрывается. Gulka vo ventile neazavírá. A szelepbena a golyó nem zár. Sfera valvei nu se închide. Сфера на клапана която не затваря. Valf küresi kapanmıyor.</p>	<p>Sfera della valvole che non chiude. La sphère de la soupape ne se fer-me pas. Ball in valve does not close. Die kugel des ventils schließt nicht. La esfera de la válvula no cierra. A esfera da válvula não fecha. De kogel van de klep sluit niet. Ventilkuugle, der ikke lukker. Ventiliens kule lukkes ikke. Ventiliens sfär slängs inte. Η σφαίρα της βαλβίδας δεν κλείνει. Ventilin kuu ei sulkeudu. Kulička ve ventilu neuzavírá. Kaulventiil ei sulgu. Lodite ventili neazveras. Rululiukas vožtve neuzsidaro. Zawór nie zamyka się. Клапан не закрывается. Gulka vo ventile neazavírá. A szelepbena a golyó nem zár. Sfera valvei nu se închide. Сфера на клапана която не затваря. Valf küresi kapanmıyor.</p>	<p>Mettere la leva in posizione 1-transporto e pompare velocemente con il timone, in modo da lavare le valvole con l'olio che le attraversa. Mettre le levier dans la pos.1-transport et pomper rapidement en utilisant la barre de facon à nettoyer les soupapes avec l'huile qui s'y trouve. Set lever to position 1-transport. Pump quickly with towbar so that the valve is washed by the oil flowing through it. Den hebel in pos. 1-transport bringen und schnell mit der deichsel pumpen, so dan die Ventile von dem öl, das durch sie fließt, gewaschen werden. Poner la palanca en posición 1-transporte, y bombar rápidamente con el timón, de manera que las bombas se laven con el acei- te que las atraviesa. Colocar a alavanca em posição 1-transporte e bombear rapidamente com o timão para lavar as válvulas com o óleo que as atravessa. Plaat de hendel in positie 1-transport, en pomp snel met de disselboom zodat de kleppen gewassen worden met de olie die er doorheen stroomt. Anbring stangen i position 1-transport og pump hurtigt med styrestangen, således at ventilerne renses af olien, der løber herigennem. Sett spaken i stilling 1-transport og pump hurtig med roret, slik at ventilene vaskes med oljen som flyter gjennom dem. För hävarmen till position 1-transport och pumpa snabbt med hävstången så att ventilierna blöts av oljan som förs igenom. Βάλτε το μοχλό στη θέση 1-μεταφορά και αντλήστε γρήγορα με το τιμόνι ώστε να πλύνετε τις βαλβίδες με το λάδι που θα περάσει από πάνω τους. Vie vipu asentoon 1-kuljetus ja pumpaas ohjauksyrörän avulla nopeasti niin, että öljy kulkee ventiliiden läpi ja huuhtelee ne. Posuňte páčku do polohy 1 - přeprava. Pumpujte rychle táhlem, aby se ventil propláchl olejem, který jím protéká. Seada kang asendisse 1 - transport. Pumbata kiiresti juhtkangia, nii et läbivoovad õli peseks ventili puhtaks. Noregulēt sviru pozīcijā 1 - transports. Atrā tempā veikt sūkņšanas darbību ar vilktni, lai vārsts tiktu izskalots ar caur to plūstošo etju. Nustatykite svirtį į padėtį 1 - transportavimas. Pūmpuokite greitai panaudodami ištraukiąmą strypą (traukę) taip, kad alyva, pratekėdama pro vožtuvą, praplautų jį. Ustawić dźwignię w pozycji 1 - transport i poruszać szybko dźwignię, tak aby przepływający przez zawór olej przetrzątał go. Установите рычаг в пол. 1 - транспортировка. Быстро потяните за рычаг, чтобы струя масла промыла клапан. Nastavte páku do polohy 1 - přeprava. Rychle ojom zapumpujte, aby sa ventil riadne prepláchl olejom prúdiacim cez neho. Ročico pomaknite na položaj 1 - transport. Hitro čpajte z drogom, tako da bo ventil z oljem izpran. Ailitsuk a kart a 1-es - szállítás - pozícióba. Pumpáljuk meg gyorsan a vonórúdúgy, hogy a szelepet a rajta átáramló olaj átmossa. Puneți manivela în poziția 1 - transport și pompați repede cu manivela, ca să spalăți valvele cu uleiul care trece prin ele.</p>

<p>Le forche scendono o salgono nella posizione 1-transporto. Les fourches descendent ou montent dans la pos. 1-transport. Forks move up or down with lever in position 1-transport. Die gabeln heben und senken sich in Pos. 1-transport. Las horquillas bajan o suben estado en la posición 1-transporte. O garfo sobe o desce na posição 1-transporto. De werken dalen of stijgen naar de positie 1-transport. Gaffelstengerne kører ned og op og indtager position 1-transport. Gallene senkes eller heves i posisjon 1 transport. Gafflarna sänks eller höjs i position 1-transport. Οι περόνες κατεβαίνουν ή ανεβαίνουν στη θέση 1-μεταφορά. Haarukat laskeutuvat alas tai nousevat ylös asennossa 1-kuljetus.</p> <p>Vidile se pohybují nahoru a dolů, když je páčka v poloze 1 - přeprava.</p> <p>Haarad liiguvad üles ja alla, kui kang on asendis 1 - transport.</p> <p>Dakšas pārvietojas uz augšu vai leju, ja svira ir stāvoklī 1 - transports.</p> <p>Nastāciuss svirīt j padētj 1. - transportavimas, šakės pradeda judėti aukštyn ir žemyn.</p> <p>Widły poruszają się w górę lub w dół przy dźwigni ustawionej w pozycji 1-transport. Вилы двигаются вверх/вниз, когда рычаг в пол. 1 – транспортёрная.</p> <p>Vidilica sa pohybuje hore a dole pri polohe 1 -preprava. Villice se premikajo navzgor in navzdol, medtem ko je ročica v položaju 1 - transport.</p> <p>A villák felefelé és lefelé elmozdulnak, amikor a kar az 1-es - szállítás - pozícióban van.</p> <p>Furcile coboară sau se ridică în poziția 1-transport. Вилките слізат или се качват в позиция 1-транспорт.</p> <p>Çatalar 1- taşıma pozisyonunda iniyor veya çukyor.</p>	<p>Vite di regolazione spostata. La vis de réglage est déplacée. Adjustment screw has moved. Das Einstellungsventil ist verschoben. Vel tornillo de regulación se ha movido. Parafuso de regulação deslocado. Regelschroef verplaatst. Flyttet justeringskrue. Justeringskruen har forflyttet seg. Reglerings skruen har flyttats. Poluzowata się śruba regulująca. Нарушение регулировочного винта.</p> <p>Pohla sa nastavovacie skrutka. Premaknil se je nastavitveni vijak. A beállító csavar elmozdult. Şurub de reglare mutat. Регуляционный винт перемещен.</p> <p>Ayar vidası kaymış.</p>	<p>Da se postavi losa na pozicija 1 transport i da se pompi brzo s kormiloto, po takъв начин се измиват клананите с масло, което преминава през тях. Kolu pozisyon 1 taşıma konumuna getiriniz ve valten geçen yağ valfi yıkayacak şekilde diemen ile hızla pompalama yapınız.</p> <p>Svitare il controdado e regolare la vite fino a che le forche non scendono più nella posizione 1-transporto. Serrare il controdado. Dévisser le contre-écrou et régler la vis jus-à ce que les fourches ne se mettent plus dans la pos. 1-transport. Serrer le contre-écrou. Undo lock nut and adjust screw so that forks no longer move down in position 1-transport. Fasten the lock nut. Die gegenmutter abschrauben und die schraube einstellen, bis die gabeln sich h pos. 1-transport, nicht mehr bewegen die gegenmutter wieder anziehen. Destornillar la contra-tuerca y regular e tornillo hasta que las horquillas no descien dan más en la posición 1-transporte. Apretar la contratuercra. Desaparafusar a contra-porca e regular o parafuso até que o garfo não desça mais na posição 1-transporte. Apertar a contra-porca. Draai de tegenmoer los, en regel de schroef zodanig dat de werken niet meer naar positie 1-transport dalen. Draai de tegenmoer vast. Skru kontrametrikken ud og justér skruen indtil gaffelstængerne ikke længere indtager position 1-transport. Stram kontrametrikken. Laste motmutteren og justere skruen til gallene ikke lenger senkes i posisjon 1-transport. Stram til motmutteren. Lossa motmuttern och reglera skruven tills dess att gafflarna når position 1-transport. Dra åt motmuttern. Ξεβιδώστε το κόντρα παξιμάδι και ρυθμίστε τη βίδα μέχρι οι περόνες να μην κατεβαίνουν πλέον στη θέση 1-μεταφορά. Βιδώστε το κόντρα παξιμάδι.</p> <p>Avaa vastamutteri ja säädä ruuvia, kunnes haarukat eivät enää laskeudu alas asennossa 1-kuljetus. Kiristä vastamutteri. Povolte pojstnou matici a otočte šroubem tak, aby se vidle nepokládaly, když jsou v poloze 1 - přeprava. Keerata lahti lukustusmutter ning reguleerida kruvi, et haarad asendis 1 - transport enam ei laskuks. Pingutada lukustusmutter. Atskruivēt spruzstuzgriezni noregulēt skrūvi tā, lai dakšas transporta pozīcijā 1 nevar pārvietoties uz leju. Pievilkt spruzstuzgriezni. Atlaisvinkite kontrvertželę ir reguliavimo varžtę taip, kad šakės daugiau nebejudėtų aukštyn ir žemyn, kai svirtis yra padėtyje 1 - transportavimas. Užvertžikite kontrvertželę. Odkręćci nakręćkę i przekręćci śróbę, tak aby widły nie poruszają się w dół przy dźwigni ustawionej w pozycji 1 - transport. Zamontować nakręćkę. Раскрутите стопорную гайку и отрегулируйте винт так, чтобы вилы больше не двигались вниз в пол. 1 - транспортёрная. Закрепите стопорную гайку. Uvoľnite poistku a skrutku nastavte tak, aby vidlica pri polohe 1 -preprava prestala klesať. Dotiahnite poistnú maticu. Odvítajte maticu in nastavite vijak, tako da se vilice ne premikajo več navzdol v položaju 1 - transport. Zavijte matico. Lazítsuk meg az ellenanyát és állítsuk be a csavart úgy, hogy a villák ne mozduljanak el felefelé az 1-es - szállítás - pozícióba.</p> <p>Desurubataj şurubul şi reglaţi-l până când furcile nu mai coboară în poziția 1 - transport. Strángeťi din nou şurubul. Развива се контрагайката и се регулира болта, докато вилките не се спускат повече на позиция 1 - транспорт. Затяга се контрагайката. Karşı vidayı sıkınız ve vidayı çatalar 1- taşıma pozisyonunda inmeyecek şekilde ayarlayınız. Karşı somunu sıkınız.</p>
<p>Le forche salgono lentamente e ritornano al punto di partenza. Les fourches montent lentement et reviennent dans la position de départ. Forks rise slowly then return to the starting position. Die gabeln steigen langsam an und senken sich dann wieder in die ausgangsposition. Las horquillas suben lentamente y regre san al punto de partida. O garfo sobe lentamente e volta ao ponto inicial. De werken stijgen traag en keren terug naar het vertrekpunt. Gaffelstengerne kører langsomt ned og vender tilbage til udgangspunktet. Gallene heves langsomt og går tilbake til utgangspunktet. Gafflarna stiger långsamt och återgår till utgångspunkten. Οι περόνες ανεβαίνουν και επιστρέφουν στο σημείο από το οποίο ήρθαν. Haarukat laskeutuvat hitaasti ja palaavat lähtöasentoonsa.</p> <p>Vidile se zdvihajj pomalu a poté se vracejí zpět. Haarad tõusevad aeglaselt ja pöörduvad seejärel tagasi lähtesendis. Dakšas lēnām pacejas un tad atgriežas izejas stāvoklī. Šakės lėtai pakyla, o po to sugrįžta į išeities padėtį. Widły wolno się podnoszą, po czym wracają do pozycji początkowej. Вилы медленно поднимаются, затем возвращаются в исходное положение.</p> <p>Vidilica sa zdvihaja pomaly a potom klesne do pôvodnej polohy. Villice se počasi dvigajo in nato se spet spustijo v začetni položaj. A villák lassan emelkednek, majd visszatérnek a kiindulási helyzetre. Furcile se ridică încet și se reintror în punctul de plecare. Вилките се вдигат бавно и се връщат на Изходната точка. Çatalar yavaşça çukyor ve başlangıç noktasına dönüyor.</p>	<p>Guarnizioni del pistone usurate o danneggiate. Usure ou détérioration des garniture du piston. Wear or damage on the piston gasket. Die dichtungen des kolbens sind ver-schlissen oder beschadigt. Empaqueaduras del pistón desgastadas avariadas. Vedações do pistão desgastadas ou falhadas. De pakkingen van de zuiger zijn versleten of beschadigd. Nedsilidte eller skadete stempelpakninger. Stempellets tetninger er slitte eller skadet. Pakkingen på kolven är utslitlen eller skadad. Οι ταμούρες του πιστονίου είναι φθαρμένες ή έχουν χαλάσει. Männän tiivistet ovat kuluneet tai vaurioituneet. Oprottebeni nebo poškozeni těsnění válce. Kolvi tihend on kulunud või kahjustatud. Bojāla vai nodilusi virzija blīve. Nusidėvejoj arba sugedo stūmoklio tarpikis. Zuzýta lub uszkodzona uszczelka tłoka. Износ или повреждение уплотнителей поршня.</p> <p>Oprotteben alebo poškodené tesnenia piestu. Obraba ali poškodba batnega tesnila. A dugaytj tömítésé kopott vagy sérült. Garniturile pistonului sunt uzate sau stricate. Износени или повредени гарнитури на буталото.</p> <p>Piston contaş aşinmiş ve hasarlı.</p>	<p>Sostituire le guarnizioni del pistone. Remplacer les garnitures du piston. Change the piston gaskets. Die dichtungen des kolbens auswecheln. Substituir las empaquetaduras del pistón. Substituir as vedações do pistão. Vervang de pakkingen van de zuiger. Udskiif stempelpakningerne. Skift ut stempellets tetninger. Byt ut kolvens pakning. Αντικαταστήστε τις ταμούρες του πιστονίου. Vaihda männän tiivisteet. Vyměňte těsnění válce. Kolvi tihendij välja vahetada. Normaini virzija blīves. Pakeiskite stūmoklio tarpikius. Wymienić uszczelkę. Zamēnajte tesnilo. Cseréljék ki a dugaytj tömítését. Ínclociți garniturile pistonului. Da se подмянат гарнитуриите на буталото. Piston contalarnı değiştiriniz.</p>



PR Industrial S.r.l.
Località Il Piano, 53031 Casole d'Elsa (SI) - Italy
info@lifter.it
WWW.LIFTER.IT

11/2019 - REV. 00 - G009441

