

CONVECTOR RADIANT DELEX
Model: DEL-R1-2000

MANUAL DE INSTALARE



Convectorul radiant DELEX este un sistem inovator si eficient de incalzire a spatiilor interioare. Avand ca element incalzitor o placa radianta din mineral natural (Mica), acest model combina intr-un singur aparat puterea de incalzire si siguranta utilizarii convectoarelor cu randamentul si confortul sporit oferit de panourile radiante. Avand incorporat un termostat pentru reglajul temperaturii si doua trepte de putere, ofera o functionare economica. Poate fi instalat pe suport mobil (cu talpi cu roti), fiind o alegere ideala atat pentru locuinte cat si pentru spatii de lucru sau birouri. Acest produs este potrivit numai pentru incaperi izolate in mod corespunzator sau in incaperi de uz neregulat, in utilizari ocazionale.

Acest manual de instalare si utilizare va ofera toate informatiile necesare pentru o buna functionare si utilizare a acestui produs.

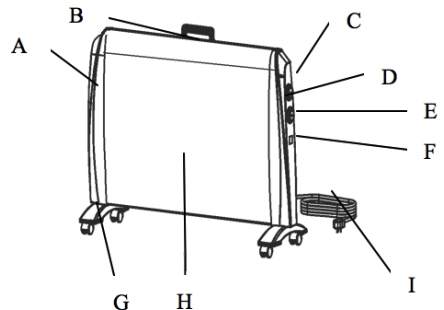
Va rugam sa parcugeti cu atentie instructiunile si specificatiile de mai jos.

SPECIFICATII TEHNICE

Model	DEL-R1-2000
Putere maxima	2000W
Trepte de putere	1000 / 2000W
Alimentare	220-240Vca, 50/60Hz

COMPONENTE

- A. Capac lateral plastic
- B. Capac lateral plastic
- C. Indicator luminos de functionare
- D. Comutator Pornit/Oprit si trepte de putere 1000/2000 W
- E. Termostat electromecanic reglabil
- F. Suport sol cu roti
- G. Grilaj metalic
- H. Cablu alimentare + stecher



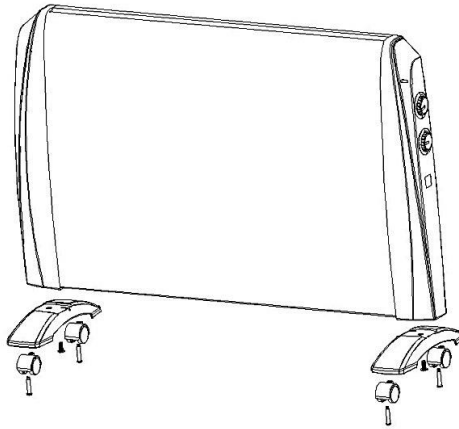
FUNCTII

- ✓ Intrerupator Pornit/Oprit si comutator cu doua trepte de putere : 1000W si 2000W
- ✓ Termostat electromecanic reglabil incorporat pentru reglarea automata a temperaturii
- ✓ Sistem de fixare: pe suporturi cu roți (mobil)

- ✓ Grad de protectie IP24
- ✓ Protectie la supraincalzire si la rasturnari accidentale
- ✓ Mod de lucru antinghet

MODALITATE DE INSTALARE

Suport mobil (pe talpi cu roti):



Înainte de a pune în funcțiune convecteurul radiant va rugăm să vă asigurați că ambii suporturi de sol sunt fixați corect și ferm cu ajutorul suruburilor.

MOD DE OPERARE

- **Setarea temperaturii dorite:** Folosiți termostatul pentru a seta temperatura dorită. Termostatul va menține nivelul de temperatură dorit la cel setat. Poziționați convecteurul radiant în locul dorit, setați treapta de putere dorită și termostatul la nivelul 2/3 sau maxim pentru o încălzire mai rapidă. Când aveți senzația că mediul ambiental s-a încălzit, rotiți nivelul termostatalui la un nivel de temperatură optim.

- **Protectie la rasturnare:** Convecturul radiant este echipat cu un comutator de protectie la rasturnare. In momentul in care convecturul se rastoarna sau se inclina exagerat, comutatorul intrerupe alimentarea. Nu se recomanda pornirea imediata a acestuia, dupa repositionare, in cazul unui soc.



- **Protectie la supraincalzire:** Convecturul radiant este dotat cu protectie la supraincalzire. In cazul unei supraincalziri, alimentarea va fi intrerupta temporar si se va relua dupa cateva minute, timp in care temperatura se va stabili. Protectia nu elimina riscul de incendiu in cazul acoperirii produsului.
- **IMPORTANT:** La prima utilizare incalzitorul poate degaja un miros neplacut, acest lucru fiind perfect normal. Asigurati-va ca panoul este situat intr-o zona bine ventilata, pana cand mirosul va disparea.

MASURI DE PROTECTIE PENTRU ACORDAREA GARANTIEI

Cititi cu atentie aceste instructiuni, inainte de a utiliza convecturul radiant;

- **Nu acoperiti suprafata convecturului radiant cu diverse obiecte.**
- Inainte de a conecta convecturul radiant, verificati daca tensiunea indicata pe el corespunde cu tensiunea retelei din incapere;
- In cazul in care cablul de alimentare este deteriorat acesta trebuie inlocuit de importator, sau o persoana calificata , pentru a evita orice pericol.
- Nu utilizati acest produs in imediata apropiere a bailor, dusurilor, bazinelor etc.
- Evitati folosirea unui prelungitor subdimensionat, deoarece duce la supraincalzirea acestuia si deteriorarea convecturului radiant;
- **Atentie! In cazul supraincalzirii prizei/stecherului deconectati convecturul. Pericol de incendiu!**

POZITIONARE SI MANIPULARE



- Manipulati produsul numai cu mainile uscate;
 - Nu pozitionati produsul in zone accesibile copiilor, in special a celor foarte mici;
 - Nu permiteti copiilor sa utilizeze acest aparat.
- Nu utilizati convecturul radiant la exterior;
- Pozitionati convecturul radiant la cel putin 50cm lateral de alte obiecte, si 200 cm frontal;
- In cazul unui soc, dupa repositionare, nu se recomanda pornirea imediata a acestuia.
- Nu folositi convecturul radiant in incaperi cu produse sau solventi inflamabili (gaz, petrol, lac pentru parchet, lipici etc);
- Atentie: Pentru a evita supraincalzirea, nu acoperiti grilajul frontal;
- Nu pozitionati convecturul radiant direct sub prize;
- Nu exercitati presiune mecanica pe grilajul aparatului, deoarece se poate indoi iremediabil.

FUNCTIONARE IN CONDITII DE SIGURANTA



- Utilizati acest produs cu prudenta maxima, atunci cand sunt copii in zona.
- Nu introduceti obiecte straine in panou (pixuri, creioane, cuie etc)
- Mentineti o distanta sigura intre cablul de alimentare si raza de actiune a convecturului radiant;
- Atentie: Pentru a evita supraincalzirea, nu acoperiti grilajul frontal;
- Nu folositi convecturul radiant in incaperi cu produse sau solventi inflamabili (gaz, petrol, lac pentru parchet, lipici etc);

INTRETINERE

- Rotiti intrerupatorul in pozitia OFF;
- Scoate-ti stecherul din priza;
- Asteptati ca convecturul radiant sa se raceasca suficient;
- Puteti curata suprafata exterioara a convecturului radiant folosind o laveta umeda. Nu permiteti patrunderea apei in interiorul convecturului.

- Nu folositi detergenti sau substante chimice care pot deteriora carcasa convectorului radiant. Lasati convectorul radiant suficient timp sa se usuce, inainte de al conecta din nou la priza;
- Curatati cu ajutorul unui aspirator elementul incalzitor (la o utilizare normala de cel putin 2 ori pe an).

STOCARE: Daca nu intentionati sa utilizati convectorul radiant pentru o perioada mai lunga de timp , va recomandam sa il reimpachetati in ambalajul original sau orice alt ambalaj, fara praf si sa il depozitati intr-un spatiu uscat si racoros.

CERINTE PRIVIND INFORMATIILE REFERITOARE LA APARATELE ELECTRICE PENTRU INCALZIREA LOCALA, OCAZIONALA

Identificatorul de model: DEL-R1-2000, 2000W, 220-240V~, 50/60Hz.

PARAMETRU	SIMBOL	VAL	UNITATE MASURA	PARAMETRU	UNIT
Putere termica				Modul de acumulare a caldurii, numai in cazul aparatelor electrice pentru incalzire locala cu acumulator de caldura	-
Putere termica nominala	P nom	2.00	kW	Control manual al sarcinii termice, cu termostat integrat	Da
Putere termica minima (cu titlu indicativ)	P min	1.00	kW	Control manual al sarcinii termice, ca raspuns la temperatura camerei si/sau exterioara	Da
Putere termica maxima continua	P max, C	2.00	kW	Control electronic al sarcinii termice, ca raspuns la temperatura camerei si/sau exterioara	Nu
Consum auxiliary de energie electria				Putere termica comandata de ventilator	Nu
La putere termica nominala	el max	1.979	kW	Tip de putere termica / controlul temperaturii camerei	-

La putere termica minima	el min	0.988	kW	Cu o singura treapta de putere termica si fara controlul temperaturii camerei	Nu
In modul stand-by	el SB	0.000	kW	Doua sau mai multe trepte de putere manual, fara controlul temperaturii camerei	Nu
				Cu controlul temperaturii camerei prin intermediul unui termostat mecanic	Da
				Cu control electronic al temperaturii camerei	Nu
				Cu control electronic al temperaturii camerei si cu temporizator de programare zilnica	Nu
				Cu control electronic al temperaturii camerei si cu temporizator de programare saptamanala	Nu
Alte optiuni de control (se pot selecta mai multe variante)					
				Controlul temperaturii camerei cu detectarea prezentei	Nu
				Controlul temperaturii camerei cu detectarea unei ferestre deschise	Nu
				Cu optiuni de control la distanta	Nu
				Cu demaraj adaptabil	Nu
				Cu limitarea timpului de functionare	Nu
				Cu senzor cu bulb negru	Nu

CERTIFICAT DE GARANTIE

Produsul beneficiaza de o perioada de garantie de 2 ani (24 luni). In cazul in care produsul aflat in perioada de garantie prezinta un defect din fabricatie, acesta va fi reparat sau inlocuit (daca acesta nu se mai poate repara), intr-un termen de 15 zile de la data returnarii produsului.

Pentru a beneficia de garantie, consumatorul trebuie sa prezinte acest certificat de garantie, impreuna cu o copie a facturii de achizitie.

Această garanție exclude defectele, daunele și prejudiciile cauzate de: utilizarea necorespunzătoare sau neglijentă, indoiri/lovituri sau socuri mecanice sau electrice, transport sau instalarea incorectă a aparatului, nerespectarea instrucțiunilor din manual și a normativelor tehnice în vigoare în țara de comercializare, sau utilizarea aparatului în alte scopuri decât cele destinate.

Model/Tip aparat : _____

NUMELE CLIENTULUI: _____

ADRESA: _____

DESCRIEREA DEFECTULUI: _____

Importator: Delphi Electric SRL , Cuza 15, 510193, Alba Iulia, Romania
Tel: (+40) 0258 811 977 , <http://www.delex.eu>

Fabricat in: R.P.C.



Produsele cu acest simbol nu ar trebui să fie plasate la gunoi , ci trebuie colectate separat și reciclate .

Colectarea și reciclarea produselor scoase din uz trebuie să se facă în conformitate cu prevederile din ordonanțele locale (DEE 2002/96/CE) .

Copyright © 2005-2014, Delphi Electric SRL, Alba Iulia, Romania

