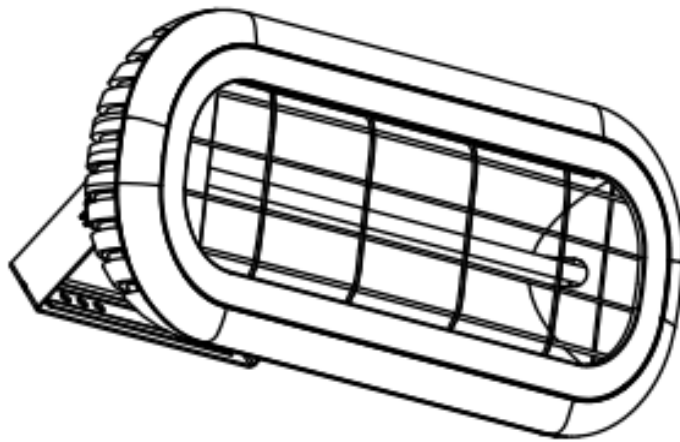


MANUAL DE INSTRUCȚIUNI

RADIATOR ELECTRIC INFRAROȘU LAMPĂ CU HALOGEN (UTILIZARE DOAR ÎN SPAȚII EXTERIOARE)



Model: RHI-2000A

ATENȚIE!!! Pentru a evita riscurile producerii de șocuri electrice, asigurați-vă că aparatul nu este conectat la sursa de curent electric înainte de mutarea lui în alt loc, curățarea sau repararea lui.

ASAMBLAREA & INSTRUCȚIUNI DE OPERARE

ATENȚIE

ACESTE INSTRUCȚIUNI TREBUIESC CITITE CU ATENȚIE ȘI PASTRATE PENTRU REFERINȚE ULTERIOARE.
Nu putem fi responsabili pentru daunele cauzate de nerespectarea acestor instrucțiuni.

INSTRUCȚIUNI IMPORTANTE DE SIGURANȚĂ

CITIȚI CU ATENȚIE - încălzitorul cu infraroșu este proiectat pentru o funcționare sigură. Cu toate acestea, instalarea, întreținerea și funcționarea încălzitorului pot fi periculoase. Respectarea următoarelor proceduri va reduce riscul de incendiu, electrocutare, vătămare corporală și va menține timpul de instalare la minimum. Salvați aceste instrucțiuni pentru utilizarea ulterioară.

1. Citiți toate instrucțiunile înainte de a utiliza acest încălzitor.
2. Scoateți unitatea de pe ambalaj și verificați dacă este în stare bună înainte de utilizare.
3. Nu lăsați copiii să se joace cu părți din pachet (cum ar fi pungile de plastic).
4. Verificați tensiunea de uz casnic pentru a vă asigura că se potrivește cu specificația nominală a încălzitorului.
5. Verificați cu atenție cablul de alimentare și conectați-l cu atenție înainte de utilizare, pentru a vă asigura că acestea nu sunt deteriorate.
6. Înainte de deconectarea cablului de alimentare, asigurați-vă că opriți alimentarea și asigurați-vă că mâinile sunt uscate pentru a preveni șocurile electrice.
7. Acest încălzitor este fierbinte în timpul utilizării lui. Pentru a evita arsurile, nu lăsați pielea să atingă suprafețe fierbinți. Păstrați materialele combustibile, cum ar fi mobilierul, pernele, lenjeria de pat, hârtia, hainele și perdelele la cel puțin 1 m de la partea frontală a încălzitorului.
8. Este necesară o prudență extremă atunci când acest încălzitor este utilizat de copii sau persoane cu dizabilități sau în apropierea acestora și ori de câte ori încălzitorul este lăsat în funcțiune și nesupravegheat.
9. Nu utilizați în apropierea sau în imediata vecinătate a unei băi sau a unei piscine sau a oricărei surse de lichid.
10. Pentru a vă proteja împotriva șocurilor electrice, nu îl introduceți în apă sau alte lichide.
11. Nu introduceți și nu permiteți ca obiecte străine să pătrundă în ventilație sau în orificiul de evacuare, deoarece acest lucru poate provoca șocuri electrice, incendii sau deteriorarea încălzitorului.
12. Deconectați întotdeauna încălzitorul atunci când nu îl utilizați.

13. Conectați aparatul numai la prize cu împământare.
14. Întotdeauna conectați încălzitorul direct la o priză de perete / recipient. Nu utilizați niciodată aparatul cu un cablu prelungitor.
15. Nu permiteți cablului să depășească blatul unde acesta poate fi tras cu ușurință de copii.
16. Nu puneți degetele sau obiectele străine în grătar în timpul funcționării.
17. Nu lăsați aparatul nesupravegheat în timpul utilizării.
18. Acest aparat de încălzire nu este destinat utilizării în băi, spălătorii și în locații similare în interiorul încăperii.
19. Nu se poate accepta nici o răspundere pentru eventualele daune cauzate de nerespectarea acestor instrucțiuni sau de orice altă utilizare necorespunzătoare a aparatului.
20. Acest aparat nu este destinat utilizării de către persoane (inclusiv copii) cu capacități fizice, senzoriale sau mentale reduse sau a lipsite de experiență și cunoștințe, cu excepția cazului în care au sunt supravegheați sau instruiți cu privire la utilizarea aparatului de către o persoană responsabilă de siguranța acestora. Copiii și persoanele vulnerabile ar trebui supravegheate pentru a vă asigura că nu se joacă cu aparatul.
21. Folosiți acest încălzitor numai așa cum este descris în acest manual. Orice altă utilizare nerecomandată de producător poate provoca incendii, electrocutări sau vătămări corporale.
22. Nu utilizați nici un încălzitor cu un cablu sau ștecher deteriorat sau defect în urma căderii sau deteriorării în orice mod. Deconectați alimentarea de la priză și asigurați-vă că încălzitorul a fost inspectat de un electrician înainte de reutilizare. Dacă și cablul de alimentare este deteriorat în vreun fel, acesta trebuie înlocuit de către producător, de agentul său de service sau de o persoană calificată în mod similar, pentru a evita pericolul.
23. Nu rulați cablul sub covor. Nu acoperiți cablul cu covoare, rulouri sau alte acoperiri similare. Nu trageți cablul sub mobilier sau aparate. Așezați cablul în afara zonei de circulație a aerului cald reflectat de încălzitor.
24. Pentru a deconecta încălzitorul, opriți comenzile, apoi scoateți ștecherul din priză.
25. Pentru a preveni supraîncălzirea acestui aparat, țineți prizele și orificiile de evacuare ale aerului curate și fără nimic care ar putea provoca blocări. Verificați din când în când toate orificiile de admisie și de evacuare pentru a vă asigura că nu se acumulează murdărie sau praf. **NU ACOPERIȚI!**
26. Un încălzitor are în interior părți calde, arcuite, scânteietoare. Nu îl utilizați în zone în care se utilizează sau se depozitează benzină, vopsea sau alte lichide inflamabile.

27. Părțile încălzitorului pot depăși 200°C, contactul cu tubul de încălzire, cu reflectorul poate provoca arsuri grave. Pentru a evita arsurile, nu lăsați ca pielea dvs. să atingă suprafața fierbinte.
28. NICIODATĂ nu puneți mâinile sub elementele de încălzire. ÎNTOTDEAUNA lăsați elementul de încălzire să se răcească cel puțin 10 minute înainte de a atinge tubul de încălzire sau părțile adiacente.
29. Acest produs conține materiale reciclabile. Nu aruncați acest produs ca deșeu menajer. Contactați municipalitatea locală pentru cel mai apropiat punct de colectare.

PĂSTRAȚI ACESTE INSTRUCȚIUNI

Introducere

Încălzitoarele cu infraroșu produc căldură instantanee și confortabile ca soarele. Aceste încălzitoare robuste și rezistente la intemperii sunt destinate aplicațiilor de încălzire în zonele exterioare clădirilor.

Model	RHI-2000A
Voltaj(V)	220-240V AC
Putere(W)	2000
Frecvența(Hz)	50-60
Dimensiuni L×H×A(mm)	460x190x75
Greutate(KG)	2,2

INSTALARE

Unelte necesare:

* Creion *Ciocan *Nivelă *Șurubelniță *Mașină de găurit și burghie

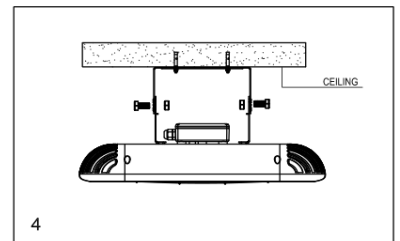
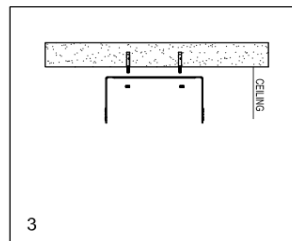
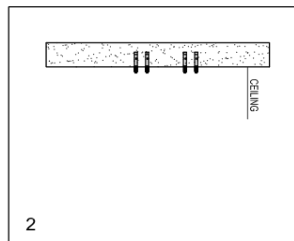
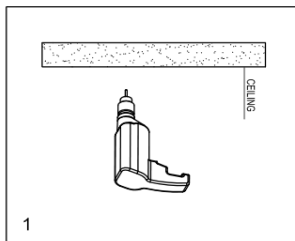
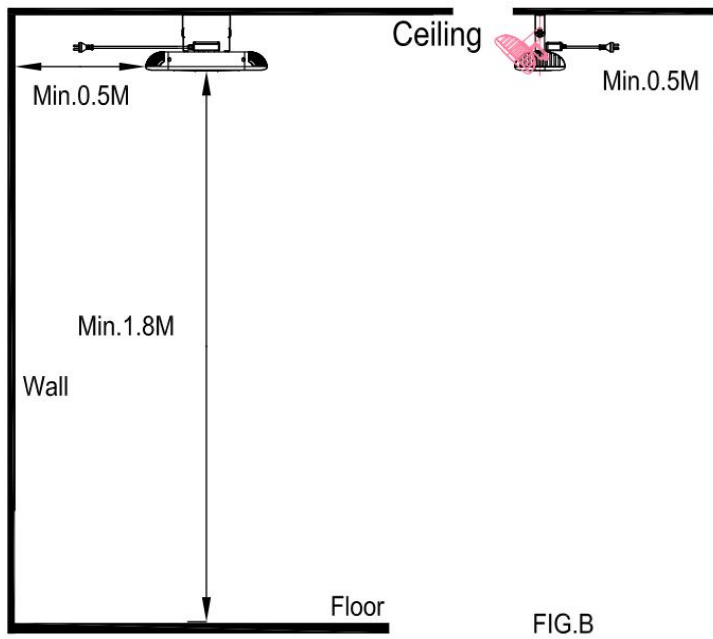
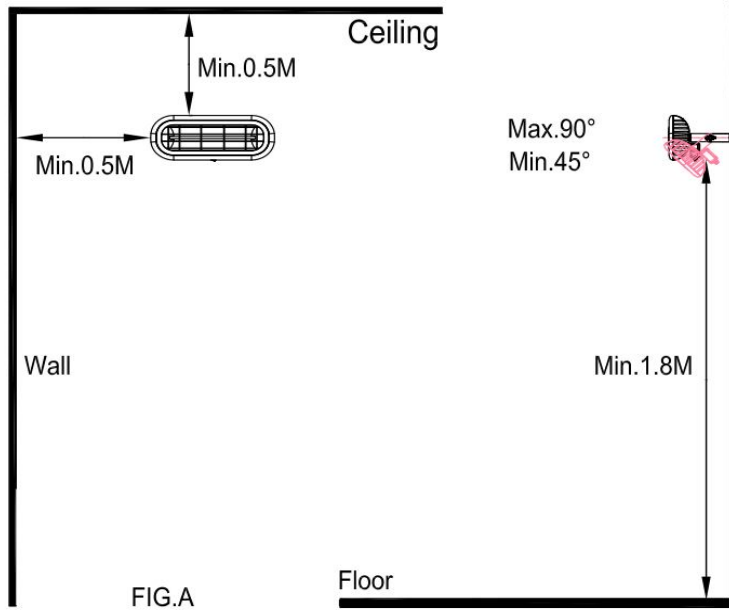
Acest încălzitor este prevăzut cu un suport de montare pe perete care a fost proiectat special pentru a permite montarea acestui produs pe plafon; Înainte de găurirea suporturilor pentru plafon asigurați-vă și că nu există țevi de apă ascunse sau fire electrice. Încălzitorul trebuie instalat la cel puțin 1,8 m de podea.

ATENȚIE! Aparatul trebuie instalat pe suprafețe solide cum ar fi betonul, lemnul sau metalul etc.

Important: Asigurați-vă de cablurile de alimentare că sunt bine montate și că nu intră în contact cu reflectorul încălzitorului sau că nu intră în zona încălzită, cablul de alimentare poate fi fixat pe suportul de fixare metalic din spatele încălzitorului.

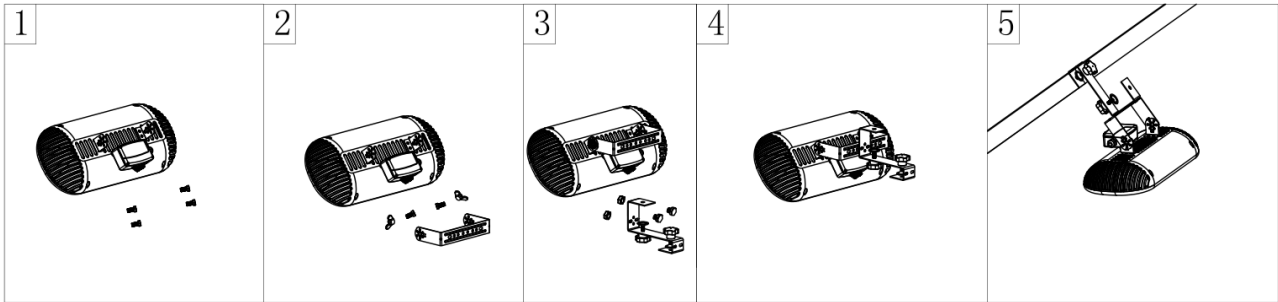
1. Acest încălzitor trebuie instalat de o persoană competentă, adică de un electrician calificat.
2. Deconectați întotdeauna încălzitorul de la rețeaua electrică și lăsați-l să se răcească înainte de instalare.
3. Pentru montarea în tavan, partea inferioară a încălzitorului trebuie să fie amplasată la o înălțime minimă de 1,8 m față de nivelul solului, astfel încât încălzitorul să nu poată fi atins în timpul funcționării.
4. Pentru montarea în tavan, trebuie să existe o distanță de 2,4 m între aparatul dumneavoastră și podea.
5. Când este instalat în tavan, trebuie să existe o distanță de 0,5 m între colțuri și aparat.
6. Distanța dintre aparatul dvs. și persoane trebuie să fie de minim 1 m.
7. Distanța de la partea frontală a încălzitorului la materiale cum ar fi lemnul, cartonul, țesătura etc. trebuie să fie de minim 1 m.
8. Când montați pe tavan, nu poziționați încălzitorul într-un unghi mai mare de 90 °
9. Cablul de alimentare trebuie să fie la capătul inferior al încălzitorului dacă încălzitorul este instalat într-un unghi sau vertical.
10. Țineți cablul de alimentare departe de corpul încălzitorului, care se va încălzi în timpul utilizării.
11. Nu instalați încălzitorul pe o suprafață inflamabilă.
12. Când montați, respectați distanța minimă sigură între corpul radiatorului și suprafețele inflamabile.
13. Încălzitorul trebuie să aibă întotdeauna o distanță minimă de 0,5 m față de pereții adiacenți.
14. Dacă încălzitorul trebuie utilizat complet în exterior, se recomandă alimentarea cu energie de la o priză rezistentă la intemperii.
15. Înainte de forare, asigurați-vă că nu există fire sau conducte de apă în zona în care urmează să fie instalat încălzitorul.
16. Încălzitorul trebuie instalat pe suporturile de montare furnizate.
17. Strângeți bine suporturile pe suprafața de montare și pe partea din spate a încălzitorului folosind piulițele și șuruburile furnizate.
18. Fixați încălzitorul în siguranță pe console folosind piulițele și șuruburile furnizate.
19. Brațul poate fi utilizat pentru a regla direcția încălzitorului, pentru a regla unghiul încălzitorului prin slăbirea celor două șuruburi de pe consola de montare pe perete; la atingerea unghiului dorit strângeți din nou șuruburile.

Instalarea pe perete/tavan

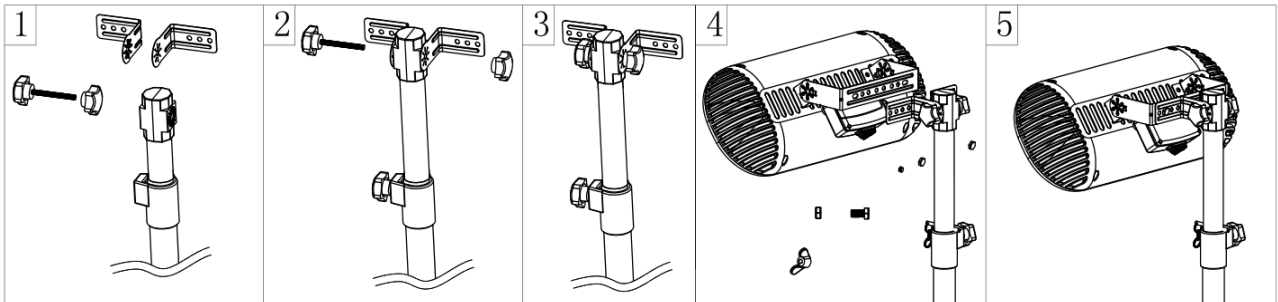


Ceiling = Tavan
Wall = Perete
Floor = Podea

Instalarea în umbrele de soare



Instalare cu trepid



Atenție:

Atunci când aparatul nu funcționează o perioadă lungă de timp, când se efectuează curățarea sau întreținerea sau când se schimbă locația încălzitorului, aparatul trebuie să fie oprit și să fie deconectat de la priza electrică.

Inspekția periodică și îndepărtarea murdăriei și a contaminanților vor asigura o funcționare sigură a echipamentului.

DEPANARE

1. Verificați dacă cablul de alimentare este conectat la o priză electrică, dacă nu, conectați-l.
2. Verificați dacă alimentarea electrică cu siguranța principală funcționează

ÎNTREȚINERE

Atenție! Întreținerea atentă și regulată a încălzitorului dvs., ținând cont de instrucțiunile noastre, presupune o mare importanță pentru a obține o funcționare eficientă îndelungată a aparatului dumneavoastră.

1. Verificați murdăria Reflectorului și filamentului IR cel puțin o dată pe lună. Dacă este necesar, aplicați instrucțiuni de curățare și întreținere.
2. Numărul de controale poate fi mărit în funcție de cantitatea de praf din mediul înconjurător.
3. Verificați vizual deformarea reflectorului, sârmei și a cadrului în timpul curățării aparatului. În cazul deformării, consultați serviciul tehnic.
4. Verificați cablul de alimentare și conectați vizual în timp ce curățați aparatul. În cazul deformării, consultați serviciul tehnic.

CURĂȚARE

O curățare regulată și atentă vă ajută să funcționeze în mod eficient încălzitorul cu infraroșii pentru mulți ani fără probleme. Pentru a vă curăța încălzitorul urmați pașii de mai jos:

1. Înainte de a curăța aparatul, deconectați cablul de alimentare de la priză.
2. Asigurați-vă că încălzitorul este rece înainte de a continua.
3. Pentru a păstra încălzitorul curat, carcasa exterioară poate fi curățată cu o cârpă moale și umedă. Puteți folosi un detergent blând, dacă este necesar. După curățare, uscați unitatea cu o cârpă moale. (ATENȚIE: NU permiteți introducerea lichidelor în încălzitor).
5. NU utilizați alcool, benzină, pulberi abrazive, lustruire de mobilier sau perii aspre pentru a curăța încălzitorul. Acest lucru poate cauza deteriorarea sau deteriorarea suprafeței încălzitorului.
6. Nu scufundați încălzitorul în apă
7. Așteptați până când încălzitorul este complet uscat înainte de utilizare.

Depozitare: Depozitați încălzitorul într-o locație rece și uscată atunci când nu îl folosiți pentru a preveni acumularea de praf și murdărie. Utilizați cutie de ambalaj pentru a stoca.

ATENȚIE:

1. Deconectați întotdeauna încălzitorul de la rețeaua electrică și lăsați-l să se răcească înainte de a încerca să lucrați la el.
2. Dacă încălzitorul a colectat praf sau murdărie în interiorul aparatului sau în jurul elementului de încălzire, trebuie să curățați unitatea de către un agent de service calificat. Nu utilizați încălzitorul în această stare.

3. Singura necesitate de întreținere este curățarea suprafețelor exterioare ale încălzitorului.
4. Nu atingeți elementul de încălzire cu degete goale, deoarece reziduul din mâna dvs. ar putea afecta durata de viață a lămpii. Dacă este atinsă accidental, îndepărtați amprente degetului cu o cârpă moale, umezită cu băuturi spirtoase mentolate sau alcool.
5. Nu încercați să reparați sau să reglați funcțiile electrice sau mecanice ale acestui încălzitor.
6. Încălzitorul nu conține componente care să poată fi reparate de utilizator. În cazul în care produsul suferă daune sau defecțiuni, acesta trebuie returnat producătorului sau agentului său de service.
7. Cablurile de alimentare deteriorate trebuie înlocuite de către producător, agent de service sau persoană calificată în mod similar, pentru a evita pericolul.

INDICAȚII PENTRU PROTECȚIA MEDIULUI ÎNCONJURĂTOR

Aparatele electrice uzate sunt materiale valoroase, motiv pentru care locul lor nu este la gunoiul menajer! Din această cauză, vă rugăm să ne sprijiniți și să participați la protejarea resurselor naturale și a mediului înconjurător, prin predarea acestui aparat la centrele de preluare a acestora sau la importatorul a cărui adresă o puteți găsi în acest manual sau în certificatul de garanție.

Acest aparat nu poate fi folosit de copii cu vârsta mai mică de 8 ani, persoane cu dizabilități, persoane neexperimentate decât sub supravegherea atentă a unei persoane responsabile, care se poate asigura că aceștia pot opera corect aparatul.



FIȘA PRODUSULUI

1. Marca comercială a producătorului:	ALBATROS [®]
2. Modelul de fabricație:	RHI-2000A
3. Tipul aparatului:	Radiator electric infraroșu
4. Importator:	SC ALF Electrocasnice SRL
5. Adresă importator:	bvd. Basarabia, nr. 256, poarta 3-Faur, sector 3, București, RO
6. Material element încălzire(W):	lampă cu halogen
7. Puterea nominală(W):	2000
8. Tip unde infraroșii:	scurte
9. Grad de protecție la umiditate:	IP65
10. Poziția în care poate fi montat:	pe perete/tavan
11. Locuri în care poate fi montat:	spații exterioare
12. Lungime cablu de alimentare(cm):	180
13. Eficiență radiantă(%):	90
14. Distanță de încălzire(m):	5-6
15. Durată de încălzire(sec):	1
16. Temperatură culoare lampă(K):	1500
17. Durată estimată de funcționare(h):	~6000
18. Tensiune de alimentare(V~Hz):	220-240~50/60
19. Material/culoare carcasă:	Aluminiu/Negru
20. Dimensiuni nete(produs,mm):	460x190x75
21. Dimensiuni brute(ambalaj,mm):	530x270x170
22. Greutate netă(kg):	2,2
23. Greutate brută(cu ambalaj,kg):	2,9
24. Fabricat în PRC	

Parametrii energetici sunt mășurați în conformitate cu prevederile EMC Directive 2014/30/EU cu privire la compatibilitatea electromagnetică și LVU Directive 2014/35/EU pentru echipamente de joasă tensiune.

ALBATROS[®]
De Sufletul Tău!