

Stimate client,

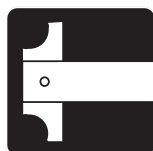
Ne dorim ca produsul nostru, care a fost realizat in facilitati moderne de productie si a trecut prin cele mai riguroase teste de calitate, sa va convinga de eficienta lui.

Pentru aceasta, va rugam sa cititi cu atentie tot manualul de utilizare inainte de a folosi produsul si sa-l considerati ca o sursa de referinta.

arctic



Sectiunea 1: Masuri de siguranta inainte de a folosi hota



Sectiunea 2: Proprietatile tehnice ale hotei.



Sectiunea 3: Instalarea hotei.



Sectiunea 4: Folosirea hotei.



Sectiunea 5: Informatii privind intretinerea, curatarea si transportul.

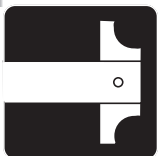
Sectiunea 1: Masuri de siguranta inainte de a folosi hota



- ▲ Va rugam sa nu bagati hota in priza inainte de a fi complet instalat.
- ▲ Voltajul la care se va folosi este de 200-240 V.
- ▲ Pregatirea locului si conectarea la retea electrica este responsabilitatea clientului.
- ▲ Va rugam sa nu conectati hota la cosul de evacuare la care este legata soba sau la cosul prin care este eliminat gazul care se pierde sau la cosul in care apar flacari.
- ▲ Inaltimea intre partea de jos a hotei si plita aragazului trebuie sa fie de minim de 65 cm pentru modelele electrice si sa fie de minim 75 cm pentru modelele pe gaz si pentru modelele mixte.
- ▲ Nu folositi hota fara filtru. Nu scoateti filtrele in timpul functionarii hotei.
- ▲ Nu atingeti lampile hotei dupa ce au fost folosite pentru o perioada lunga de timp. Lampile fierbinti va pot cauza arsuri la maini.
- ▲ Va rugam sa verificati hota cel putin o data in timp ce prajiti. Uleiul foarte incins poate fi periculos daca stropeste hota.
- ▲ Riscul de incingere a hotei poate aparea daca aceasta nu este curatata periodic.
- ▲ Va rugam sa nu permiteti formarea unor flacari inalte sub hota. Altfel focul poate izbucni daca uleiul incins ajunge pe filtrele de aluminiu.
- ▲ Va rugam sa nu mentineti focul aragazului la nici un model din gama in timp ce hota functioneaza daca folositi un model pe

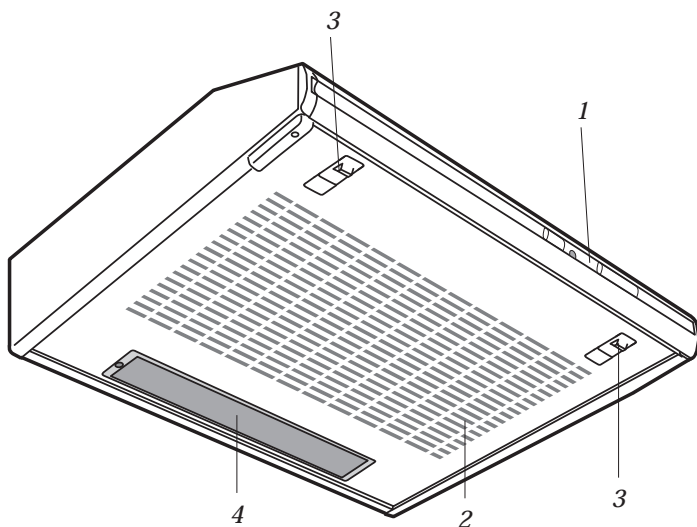
gaz. Inchideti aragazul cand scoateti recipientul cu mancare din cuptor. Va sfatuim sa inchideti aragazul inainte de a scoate recipientul cu mancare din aragaz.

- ▲ Va rugam sa folositi hota dupa ce ati asezat oala sau pe aragaz.
- ▲ Va rugam sa mentineti hota in functiune pentru un timp dupa ce ati terminat de gatit pentru o buna aerisire a mirosurilor din bucatarie si pentru eliminarea vaporilor care se formeaza in timpul gatitului.
- ▲ Va rugam sa lasati aerul proaspat sa patrunda in incapere mai ales in timpul folosirii simultane a aragazului si a hotei.
- ▲ Va rugam sa nu lasati la indemana copiilor materialele de impachetat pentru ca pot constitui un risc.
- ▲ Lungimea tubului de conectare la cos poate fi de la 4 la 5 metri in cazul in care nu se face nici un cot sau ramificatie in timpul instalarii. Este recomandata folosirea hotei cu filtru de carbon pentru uzul intern in cazul in care exista obligatia ca tubul de conectare la cos sa fie mai lung de 5 metri.
- ▲ Asigurati-va ca aceasta piesa din echipament nu este obiectul de joaca al copiilor. Nu lasati copiii mici sa foloseasca hota.
- ▲ Compania noastra nu este responsabila cu problemele generate de nerespectarea recomandarilor de mai sus.
- ▲ Acest produs este destinat folosirii in gospodarii.
- ▲ Va rugam sa apelati la cel mai apropiat service autorizat ARCTIC pentru instalarea hotei.



SECTIUNEA 2: Proprietatile tehnice ale hotei.

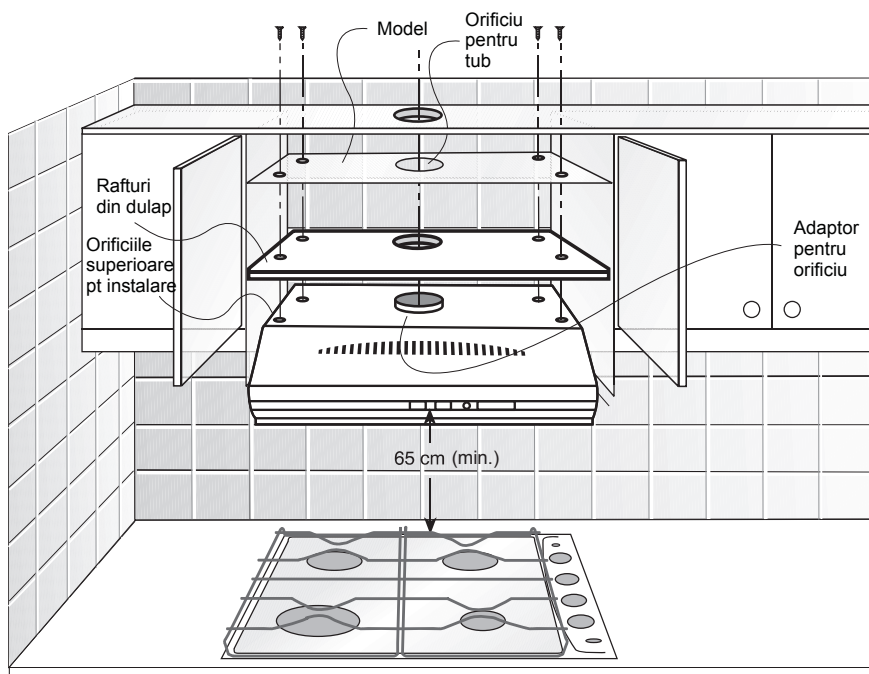
	AH 51	AH 61	AH 62
Latime	: 498 mm	: 598 mm	: 598 mm
Adancime	: 490 mm	: 490 mm	: 490 mm
Inaltime	: 150 mm	: 150 mm	: 150 mm
Tensiunea de alimentare	: 220-240V-50Hz	: 220-240V-50Hz	: 220-240V-50Hz
Capacitate	: 240 m3 / hr	: 200 m3 / hr	: 365 m3 / hr
Comanda	: buton (3 pozitii)	: buton (3 pozitii)	: buton (3 pozitii)
Puterea motorului	: 1 x 100 W	: 1 x 85 W	: 2 x 125 W
Puterea lampii	: 1 x 28 W	: 1 x 28 W	: 2 x 28 W
Puterea totala	: 128 W	: 113 W	: 306 W
Diametru tub de eliminare aer	: 120 mm	: 120 mm	: 120 mm
Greutatea neta	: 6,0 kg	: 6,2 kg	: 8,3 kg
Nivel zgomot dbA	: 69	: 61	: 72



1. Buton de comanda a motorului
2. Panou cu butoane (panou protectie filtre)
3. Panou cu orificii pentru conectare la cos
4. Lampi

SECTIUNEA 3: Instalarea hotei.

Hota poate fi instalata pe mobila din bucatarie (vezi figura 1).



(Figura 1)

- ▲ Gaurile din dulap au fost facute dinainte:
va rugam sa prindeti hota sub dulap folosind 4 suruburi de 4.2 x 45 mm (care se livreaza impreuna cu hota) prin gaurile facute dinainte. In acest caz, nu este nevoie sa demontati panoul de protectie a filtrelor sau caseta filtrelor.
- ▲ Gaurile din dulap nu au fost facute dinainte:
dati 4 gauri in dulap folosind modelul de hartie care este livrat impreuna cu hota si apoi aplicati instructiunile de mai sus.



Metoda de folosire

Hota dvs. poate functiona prin eliminarea aerului aspirat catre mediul exterior (prin conectarea la un cos) si, de asemenea, poate functiona prin recircularea interna (folosind un filtru de carbon). Toate hotele de bucatarie functioneaza mai eficient daca sunt conectate la un cos. Dar, folosirea hotei in modul de recirculare interna a aerului se poate dovedi mai economica in timpul iernii pentru ca nu elimina caldura mediului in exterior.

Folosirea hotei conectata la cos

Va rugam sa deschideti panoul de protectie a filtrelor hotei.

Puneti butonul de selectie pe pozitia 1 (Figura 2) (pozitia de evacuare prin cos).

Pe hota si in spatele ei sunt orificiile care se conecteaza la cosul pentru eliminarea aerului catre exterior (Figura 3).

Folosirea hotei fara conectare la cos (cu filtru de carbon)

Scoateti filtrele de aluminiu.

Asezati butonul de selectie in pozitia RECICLARE (Figura 2). In aceste conditii, este nevoie de garnitura filtrului de carbon al hotei. Potriviti filtrul de carbon dupa ce l-ati asezat in soclul de fixare. (Figura 4).

Puneti la loc filtrele de aluminiu.

Nota: Puteti obtine contra cost filtre de carbon de la Service-urile autorizate.

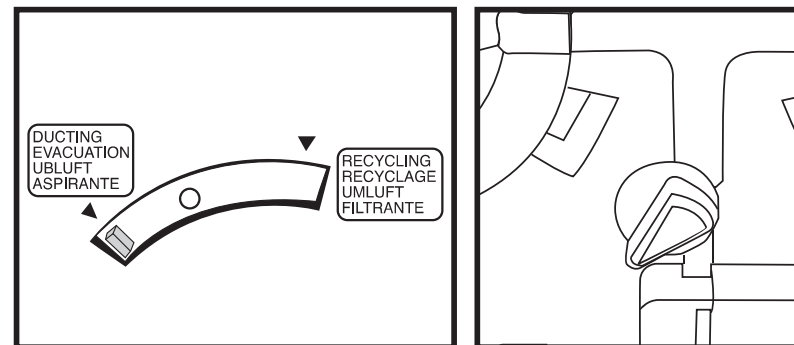


Figura 2

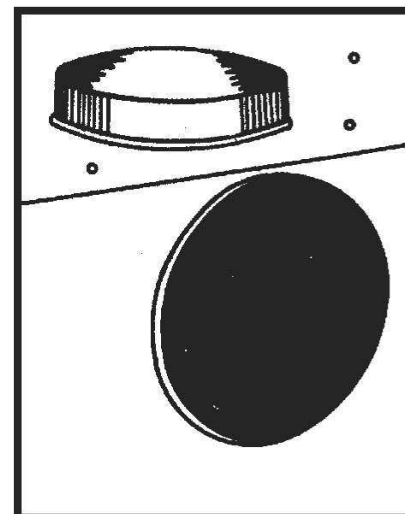


Figura 3

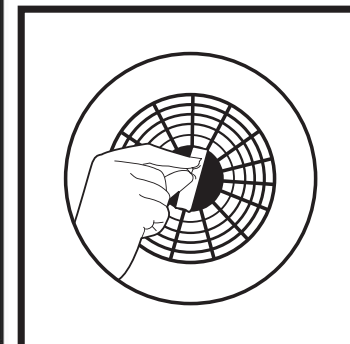


Figura 4

Filtru sintetic (AH 61 / AH 62)

Filtrul sintetic al hotei dvs. are proprietatea de a retine particulele de ulei din aer. Va rugam sa verificati filtrul la un interval de o luna si daca observati ca este murdar inlocuiti-l cu unul nou. Puteti obtine contra cost un filtru nou sintetic de la un centru service autorizat.

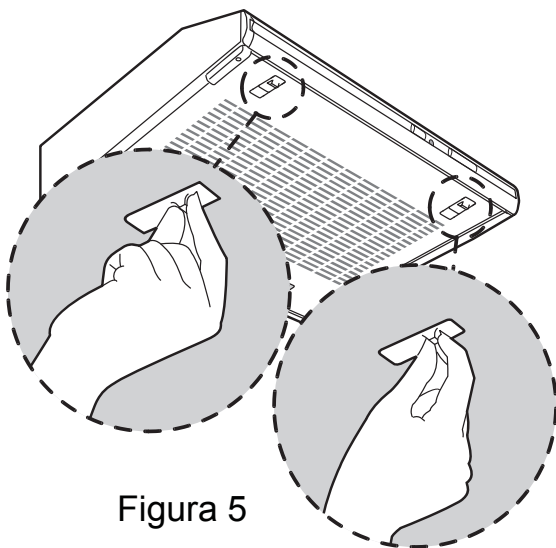


Figura 5

1. Pentru a schimba filtrul: va rugam sa apasati spre interior cele doua butoane culisante aflate in partea din fata a panoului cu orificii.
 2. Scoateti panoul cu orificii din locul sau prin scoaterea clamelor de la locul lor.
 3. Asezati panoul cu orificii pe o suprafata plana si scoateti cele doua clame ale filtrului.
- Scoateti filtrul murdar si inlocuiti-l cu unul nou, apoi fixati filtrul cu cele doua clame si apoi asezati panoul cu orificii inapoi la locul sau.

(Figura 6)

Atentie: Nu spalati filtrul in masina de spalat vase si nu-l spalati manual. Cand filtrul se murdareste trebuie inlocuit cu unul nou.

Filtrul care retine uleiul (AH 51 / AH 51 G)

Hota dvs. are proprietatea de a retine particulele de ulei datorita filtrului special. Motivul pentru care filtrul este fabricat din aluminiu este acela ca poate fi curatat. Va rugam sa verificati filtrul la interval de o luna, spalati-l in apa cu detergent, clatiti-l si uscati-l. Apoi asezati-l la locul lui.

1. Pentru a schimba filtrul: va rugam sa apasati spre interior cele doua butoane culisante aflate in partea din fata a panoului cu orificii.
 2. Scoateti panoul cu orificii din locul sau prin scoaterea clamelor de la locul lor.
 3. Asezati panoul cu orificii pe o suprafata plana si scoateti cele doua clame ale filtrului.
- Scoateti filtrul murdar si inlocuiti-l cu unul nou, apoi fixati filtrul cu cele doua clame si apoi asezati panoul cu orificii inapoi la locul sau. (Figura 6)
- Atentie: Nu spalati filtrul in masina de spalat vase.**

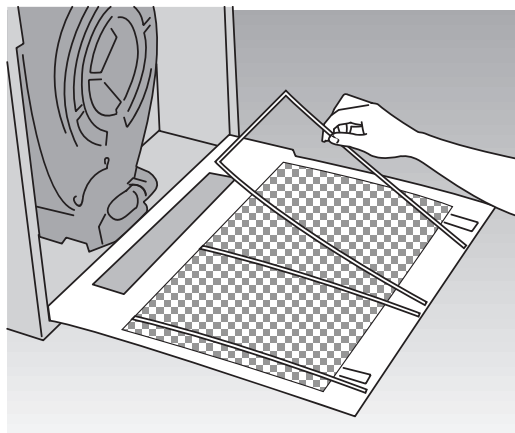


Figura 6



SECTIUNEA 4: Folosirea hotei

Hota dvs. este actionata printr-un panou de control care este plasat frontal si are butoane de control. Hota dvs. are 3 trepte de viteza:

Pozitia 1: Aspirare usoara

Pozitia 2: Aspirare medie

Pozitia 3: Aspirare puternica

Pozitia 0: Motorul nu functioneaza, nu are loc procesul de aspirare

Nota: Motorul trebuie sa fie in pozitia deschis pentru a folosi optiunile modelelor AH 62.

(AH 51 / AH 51 G / AH 61)



Lampa stinsa

Motorul inchis



Lampa aprinsa

Motorul in pozitia 1



Lampa aprinsa

Motorul in pozitia 2



Lampa aprinsa

Motorul in pozitia 3

(AH 62)



Lampa stinsa

Motorul inchis

Motorul in pozitia 1



Lampa aprinsa

Motorul pornit

Motorul in pozitia 1



Lampa aprinsa

Motorul pornit

Motorul in pozitia 2



Lampa aprinsa

Motorul pornit

Motorul in pozitia 3

Lampa de iluminare

Puteti aprinde si stinge lampa independent de functionarea motorului folosind butonul pentru lampa de pe panoul de control.

SECTIUNEA 5: Informatii privind intretinerea, curatarea si transportul



Intretinerea si curatarea

1. Scoateti hota din priza inainte de a incepe curatarea ei. Fiti atent ca materialul de curatare pe care intentionati sa-l folositi nu contine particule care ar zgaria suprafetele cu vopsea sau este facut din otel inoxidabil. Folositi solutii lichide sau gel.

2. Incercati sa curatati hota mai ales dupa ce prajiti.

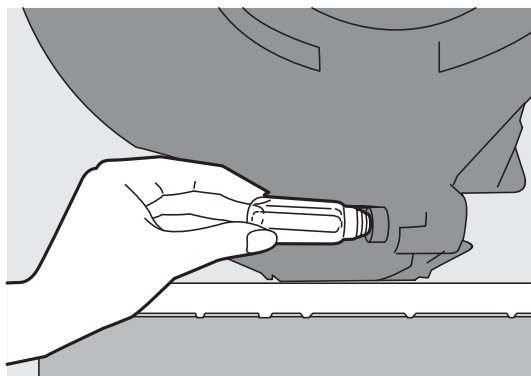
3. Curatati hota prin stergerea ei cu un material umezit in apa calda sau in apa cu detergent. Puteti folosi solutiile de curatare pe care le achizitionati din magazin dar cititi cu atentie instructiunile de folosire si mai ales recomandarile. Nu folositi pentru curatare materiale abrazive sau care zgaria.

Schimbarea lampii

Modelul AH 51 / AH 51 G / AH 61 foloseste o lampa de 28W in timp ce modelele AH 62 folosesc 2 lampi de 28W.

Puteti schimba usor lampile prin demontarea filtrelor de aluminiu la modelele AH 51 / AH 51 G / AH 61 si AH 62.

AH 51 / AH 51 G / AH 61



AH 62

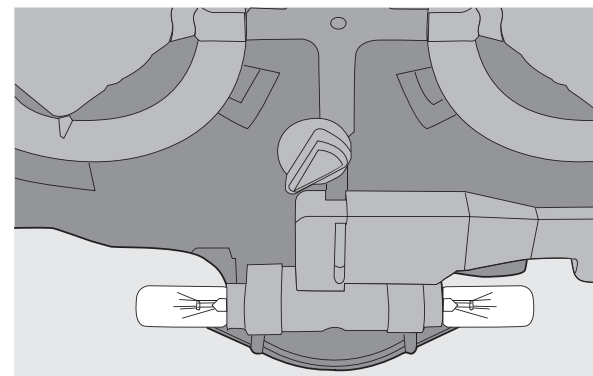


Figura 8

In caz de transport

1. Va rugam sa transportati hota in ambalajul original si respectati instructiunile de transport de pe cutie.
2. Protejati panoul de sticla in timpul transportarii pentru a evita dislocarea acestuia, in cazul in care nu mai aveti ambalajul original.
3. Luati masuri de siguranta pentru a evita impactul asupra panoului de sticla sau asupra suprafetelor vopsite.
4. Va rugam sa mentineti hota in pozitia ei normala in timpul transportului.

