



2240-2241-2250



2153



2121-2210

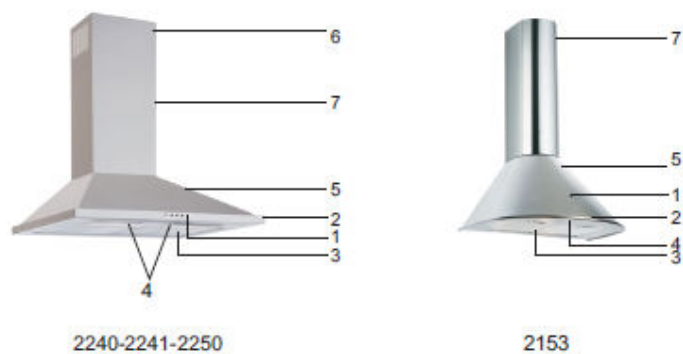


2211

HOTĂ

MANUAL DE UTILIZARE

INTRODUCERE



Poza 1

- 1) Panou control
- 2) Panou frontal
- 3) Filtre aluminiu
- 4) Bloc lumini
- 5) Corp
- 6) Cos interior
- 7) Cos exterior

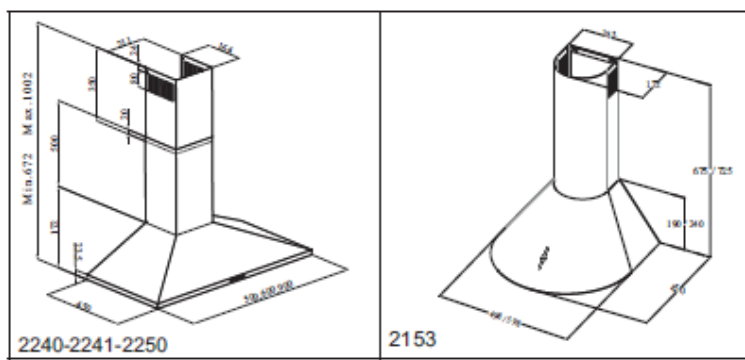
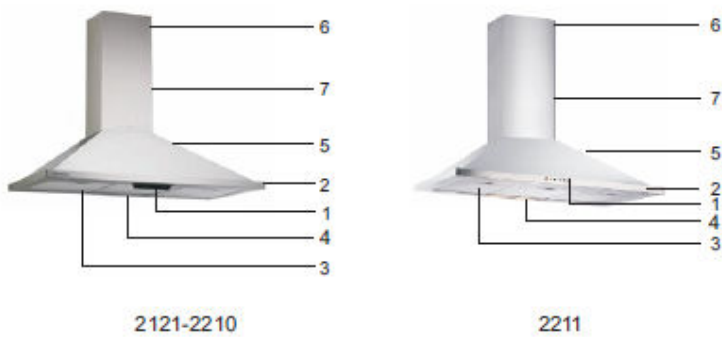
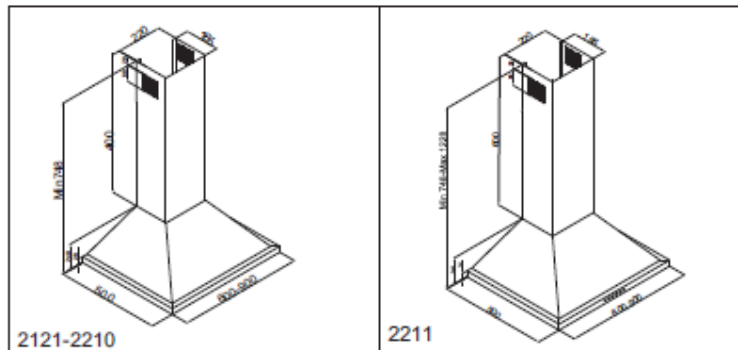


Figura 1



- 1) Panou control
- 2) Panou frontal
- 3) Filtre aluminiu

- 4) Bloc lumini
- 5) Corp
- 6) Cos interior
- 7) Cos exterior



AVERTIZĂRI ȘI MĂSURI DE SIGURANȚĂ

- Acest produs este destinat exclusiv uzului casnic.
- Tensiunea de alimentare cu energie electrică este 220-240V ~ 50Hz
- Produsul este prevăzut cu cablu de alimentare cu împământare. Aparatul trebuie conectat doar la surse de energie electrică prevăzute cu împământare.
- Toate conexiunile electrice trebuie făcute de către un electrician autorizat.
- Instalarea de către persoane neautorizate poate conduce la funcționarea sub capacitatea reală, defectarea produsului sau producerea de accidente.
- Pe durata instalării și după, nu expuneți cablul de alimentare cu energie electrică la presiune sau căldură.
- Conectați aparatul la sursa de energie electrică doar după finalizarea în totalitate a instalării.
- Conectați aparatul la o priză care în caz de urgență să fie ușor accesibilă.
- Nu atingeți becurile pe durata funcționării sau imediat după stingerea acestora. Becurile se încălzesc și pot provoca arsuri.
- Hota este destinată uzului casnic, pentru gătitul normal. Utilizat în alte scopuri decât cele casnice, produsul este exclus din garanție.
- Urmați cu strictețe regulile și instrucțiunile referitoare la sistemul de evacuare al aerului (avertisment valabil doar în cazul folosirii hotei pe modul de evacuare în exterior).
- Nu gătiți sub hotă alimente flambate. Grăsimea depusă pe filtrele de aluminiu poate lua foc iar căldura excesivă poate provoca daune iremediabile elementelor din plastic sau celor sensibile la temperaturi ridicate.
- Porniți hota odată cu începerea gătirii alimentelor sau de fiecare dată când porniți sursa de căldură.
- Nu lăsați nesupravegheate vasele de gătit cu ulei pe sursele de căldură active. Uleiul poate lua foc!
- Evitați folosirea perdelelor sau a altor materiale ușor inflamabile în apropierea aparatelor de gătit.
- Asigurați-vă că filtrele sunt schimbate / curățate periodic. Grăsimea excesivă acumulată poate provoca izbucnirea unor incendii.
- Folosiți doar filtre speciale, care sunt produse din materiale rezistente la temperaturi înalte.

- Nu utilizați produsul fără filtrele de aluminiu. Nu îndepărtați filtrele în timpul funcționării aparatului.
- În cazul izbucnirii unui incendiu întrerupeți imediat alimentarea cu energie electrică a hotei și a plitei prin scoaterea din priză a cablurilor de alimentare.
- Curățați periodic aparatul. În caz contrar, datorită acumulării excesive de ulei și grăsimi, riscați incendierea hotei.
- Înainte de orice operație de curățare sau întreținere întrerupeți alimentarea cu energie electrică.
- În cazul în care plita are ca sursă de energie orice altceva decât cea electrică, asigurați o ventilație corespunzătoare încăperii. Presiunea negativă a încăperii trebuie să fie mai mare de 4pa (4x10bar).
- Nu conectați evacuarea hotei la alte evacuări deja existente (de ex. centrala termică).
- Pentru sistemul de evacuare folosiți tuburi flexibile cu diametru de Ø150-120mm. instalarea ideală este pe o distanță cât mai scurtă și cu cât mai puține coturi.
- Feriți copii de materialele provenite de la ambalajul produsului. Acestea pot fi periculoase.
- Nu lăsați copii să se joace cu aparatul. Nu permiteți utilizarea produsului de către copii sau persoane cu deficiențe psihice.
- În cazul deteriorării cablului de alimentare apălați urgent la service. Nu folosiți aparatul decât după înlocuirea cablului!
- Lăsați hota să funcționeze câteva minute după terminarea procesului de gătit. Astfel asigurați evacuarea în totalitate a mirosurilor și în același timp a aerului fierbinte din interiorul hotei.

Pentru siguranța maximă a exploatării, utilizați siguranță de max. 6A pentru priza la care racordați hota!

ATENȚIE! Părțile accesibile ale hotei pot deveni fierbinți după o durată mai lungă de utilizare.

Aparatul nu este destinat pentru a fi utilizat de către copii sau persoane fără experiență, cu dezabilități psihice, senzoriale sau locomotorii doar dacă sunt atent supravegheate de către persoanele direct răspunzătoare de aceștia.

Atenționare în privința manipulării și al transportului:

Păstrați ambalajul original.

Transportați aparatul în ambalajul original, ținând cont de însemnele de pe cutie.

Ridicați cutia produsului doar de mânerle prevăzute.

Toate materialele folosite pentru ambalaj sunt reciclabile.

În cazul în care nu dispuneți de ambalajul original:

Nu așezați obiecte grele pe carcasa hotei sau pe coșul de evacuare.

Feriți produsul de zgârieturi.

Pentru diminuarea riscurilor ambalați hota.

Instalare. Scoatere produsului din ambalaj

Verificați integritatea produsului!

Daunele cauzate de neglijența în transport sau provocate de acesta trebuie anunțate imediat persoanei responsabile cu livrarea.

Anunțați Vânzătorul dacă observați orice neconformitate.

Nu lăsați copii să se joace cu ambalajul

Instalarea produsului:
Distanța între hotă și plită trebuie să fie de min. 65cm
în cazul surselor de căldură electrice și min.75cm în
cazul plitelor cu gaz.

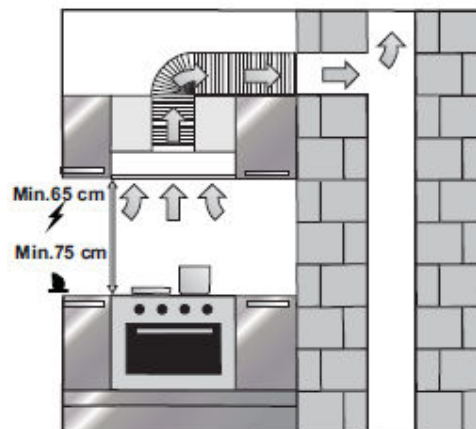
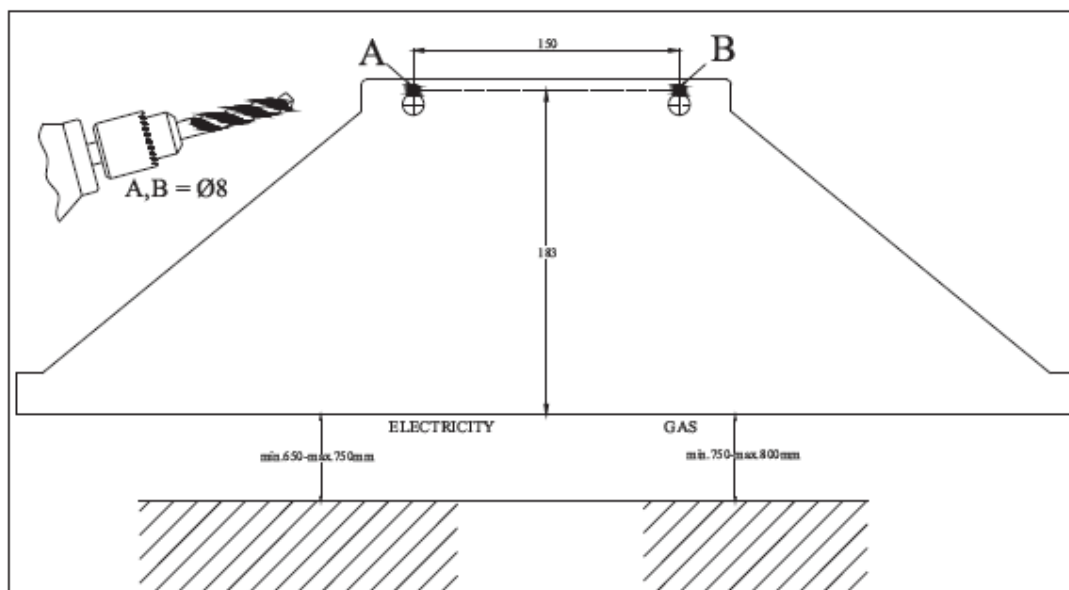


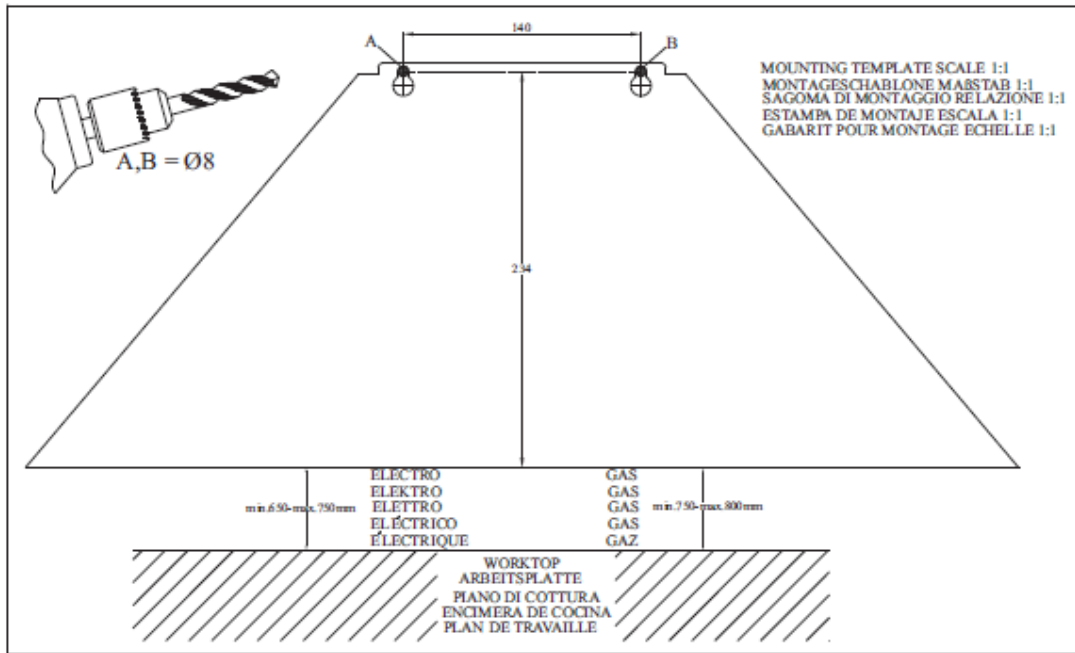
Figura 2

INSTALAREA HOTEI

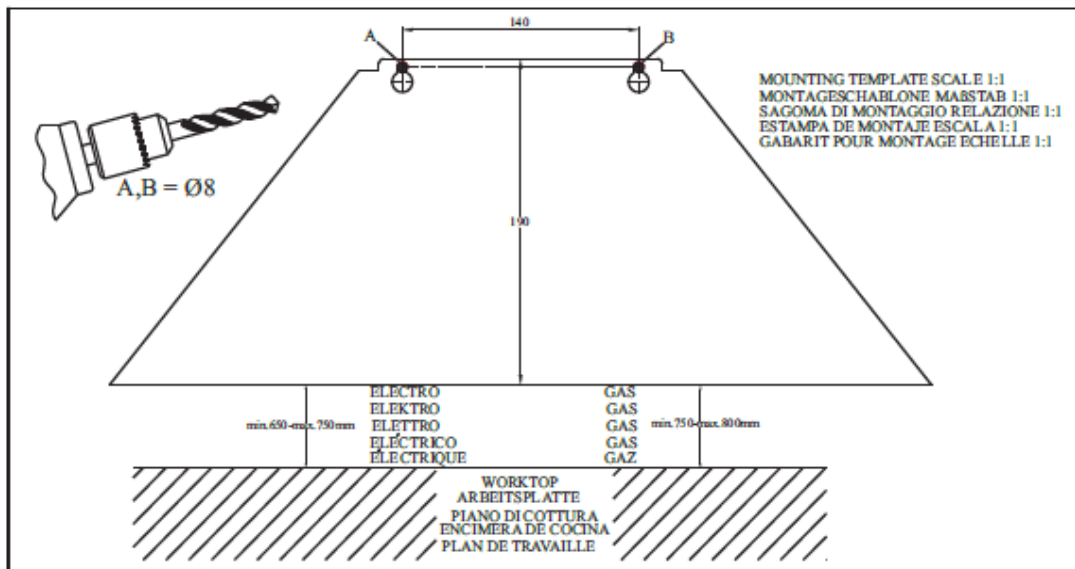
Copiați schița de montaj pe suprafața pe care doriți să fixați hota și realizați 4 găuri cu ajutorul unui burghiu de $\varnothing 8\text{mm}$ în punctele A, B, C și D. Pentru instalarea coșului de avacuire folosiți un burghiu de $\varnothing 4\text{mm}$ pentru realizarea găurilor pentru fixare, ținând cont de înălțimea maximă/minimă.



Machetă montaj 2240-2241-2250



Machetă montaj 2153/60



Machetă montaj 2153/50

Fixarea diblurilor

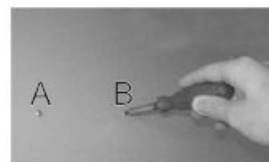
Introduceți diblurile în cele patru găuri A, B, C, D.
Pentru coșul de evacuare folosiți diblurile de 2*6mm. Poza 2



Picture 2

Introducerea șuruburilor

Fixați prin înșurubare șuruburile 5,5*45 în diblurile de $\varnothing 8\text{mm}$. Distanța maximă dintre perete și capătul șurubului trebuie să fie de max.5mm. Poza 3



Picture 3

Fixarea hotei

Acest produs nu este prevăzut cu placă de fixare. Agățați hota în șuruburile deja prinse în dibluri.
Asigurați aparatul prin strângerea șuruburilor. Figura 3-3a

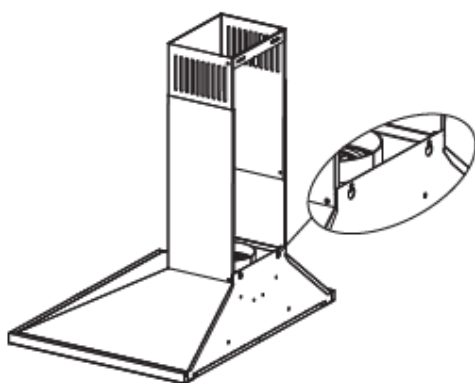


Figure 3

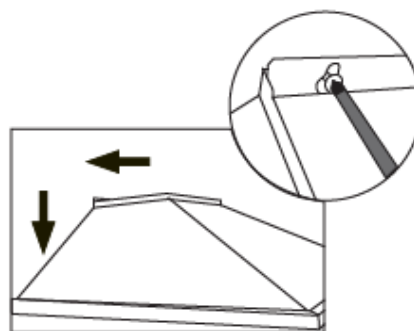


Figure 3a

Fixarea tubului de evacuare, din aluminiu

Conectați tubul flexibil la evacuarea din partea superioara a hotei. Asigurați tubul de evacuare astfel încât să rămână pe poziția chiar și în cazul utilizării hotei la treapta maximă de putere. Dacă este necesar, folosiți un colier din plastic. Figura 4

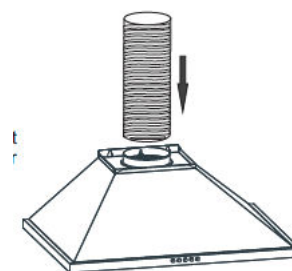
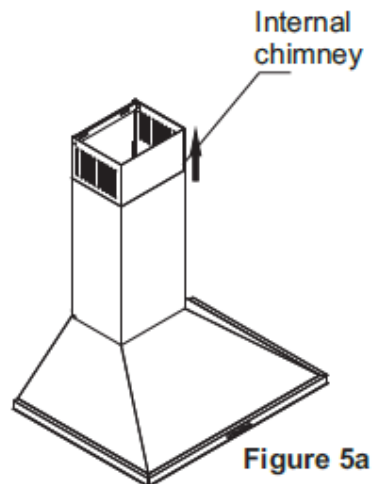
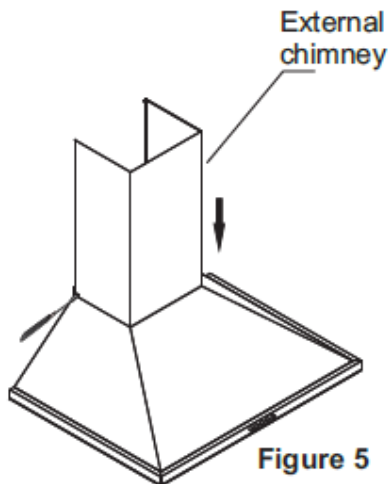


Figure 4

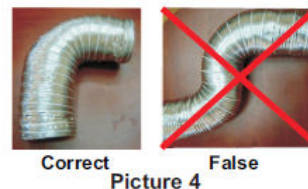
Așezați cele două elemente ale coșului pe corpul hotei.

Pentru fixarea coșului utilizați șuruburi de 3.9*9.5 RYSB. Figura 5-5a



-8-

Coturile tubului de evacuare reduc capacitatea de absorbție a hotei. Pentru a vă bucura de o eficiență maximă a aparatului instalați evacuarea cu cât mai puține coturi! Poza 4



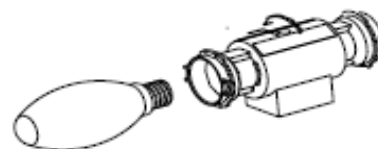
Înlocuirea becurilor

Întrerupeți alimentarea cu energie electrică. Îndepărtați filtrele din aluminiu. Scoateți becul ars și înlocuiți-l cu unul similar, de aceeași putere.

Notă: puteți cumpăra becurile de la magazine de specialitate sau centrele de service autorizate.

Putere bec 25W

Pentru a îndepărta becul ars răsuciți-l în sens contrar acelor de ceas. Repuneți un bec similar, prin înfiletare în sensul acelor de ceas. Figura 6



Funcțiile produsului

Hota este compatibilă a funcționa pe sistem de filtrare sau evacuare.

Utilizarea hotei pe mod de evacuare

Hota trebuie conectată la o evacuare către exterior printr-un tub flexibil din aluminiu. Acordați atenție modului de realizare a evacuării. Alegeți cea mai scurtă cale și cele mai puține cotituri. Hota vine echipată pentru a fi utilizată pe acest mod de funcționare. Tubul flexibil din aluminiu trebuie să-l achiziționați separat, de la magazinele specializate.

Atenție! Nu conectați hota la evacuări deja existente!

Utilizarea hotei pe mod de filtrare. Filtre cu carbon activ

În cazurile în care nu este posibilă utilizarea hotei pe mod de evacuare este necesar să folosiți filtrele cu carbon activ. Acest accesoriu este un produs consumabil și opțional. Nu este inclus în ambalajul hotei și se achiziționează separat, la cerere.

Utilizarea filtrelor de carbon

Hota este compatibilă cu un singur tip de filtre de carbon.

Înainte de a monta/demonta filtrele de carbon deconectați aparatul de la sursa de energie electrică. Filtrele, de obicei, se schimbă odată la 3-5luni, desigur în funcție de gradul de utilizare a hotei sau a tipurilor de alimente gătite.

Filtrele de cărbune nu se spală, se înlocuiesc!

Înlocuirea filtrelor de cărbuni

Pentru hota dumneavoastră aveți nevoie de două filtre. Pentru instalare, filtrele se așează pe carcasa motorului și se fixează prin rotirea în sensul acelor de ceas. Pentru demontare urmați pașii în sens invers. Figura 7

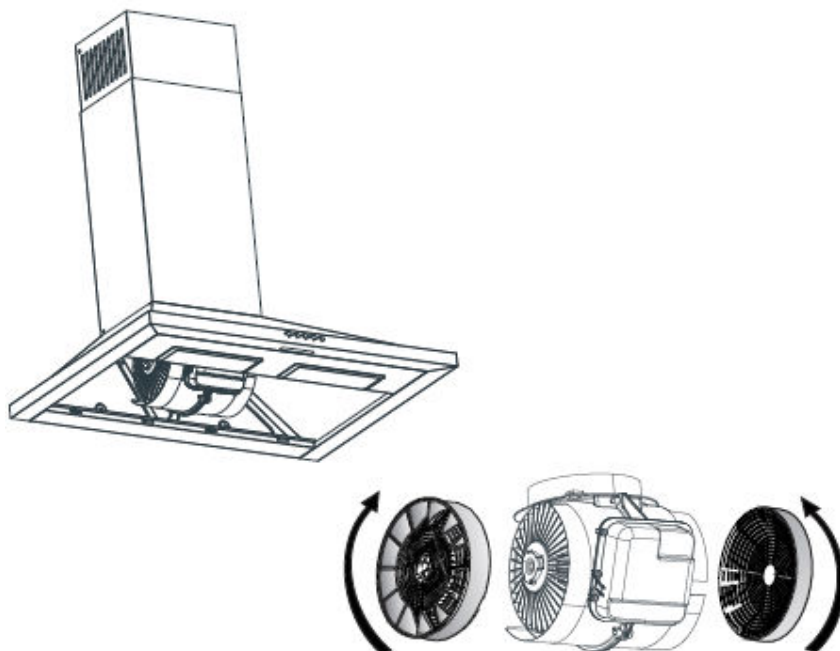


Figure 7

ÎNTREȚINERE

- Înainte de orice operațiune deconectați aparatul de la sursa de energie electrică!
- Filtrele din aluminiu rețin grăsimea din aburi și impuritățile din aerul ambiental.
- Filtrele din aluminiu se spală cel puțin lunar, manual sau în mașina de spălat vase, la o temperatură de max. 60°C.
- Îndepărtați filtrele din aluminiu prin apăsarea clemelor de fixare. Nu le reșezați doar decât în momentul uscării complete.
- Carcasa hotei se curăță cu o cârpă moale, îmbibată cu apă sau alcool.
- Evitați contactul părților electronice cu apa.



FILTRE ALUMINIU LAVABILE

- Utilizarea regulată a detergenților speciali pentru suprafețele din inox și a celor de dizolvare a grăsimilor din bucătărie pot prelungi durata de viață a produsului.

ATENȚIE: filtrele din aluminiu se pot spăla în mașina de spălat vase. Decolorarea acestora este normală și nu necesită schimbarea lor.

NOTĂ IMPORTANTĂ

Acordați atenție maximă folosirii hotei simultan cu alte aparate care consumă combustibili fosili. Hota poate reduce debitul de aer necesar funcționării corespunzătoare ale acestor aparate. **Această atenționare este valabilă doar în cazul folosirii hotei pe mod de evacuare.**

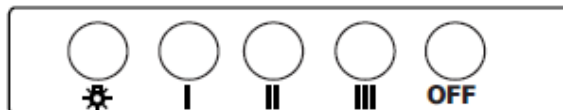
Utilizarea panoului de control

Selectarea vitezelor:

Produsul Dumneavoastră are 3(trei) trepte de viteză. În funcție de nevoie, puteți folosi hota pe o viteză mică, medie sau mare.

Pentru pornire acționați butoanele panoului de comenzi, I, II sau III. Pentru oprire apăsați butonul OFF. Porniți hota odată cu începerea procesului de gătit și menționați-o pornită după terminarea gătitului pentru câteva minute. Astfel evacuați toată cantitatea de fum și miros, precum și aerul fierbinte din interiorul aparatului.

Button Positions



Iluminare

Hota este prevăzută cu un bec de 25W și un buton de control. Pentru aprinderea/stingerea becului apăsați butonul corespunzător iluminării.

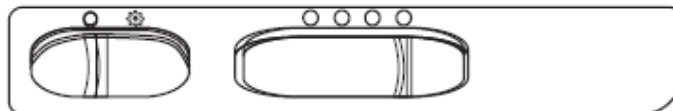
Utilizarea panoului de control

Selectarea vitezelor:

Produsul Dumneavoastră are 3(trei) trepte de viteză. În funcție de nevoie, puteți folosi hota pe o viteză mică, medie sau mare. Porniți hota odată cu începerea procesului de gătit și menționați-o pornită după terminarea gătitului pentru câteva minute. Astfel evacuați toată cantitatea de fum și miros, precum și aerul fierbinte din interiorul aparatului.

Pentru pornirea aparatului acționați comanda glisantă aferentă treptelor de viteză. Pentru oprire readucați glisorul în poziția 0.

Slider Positions



Iluminare

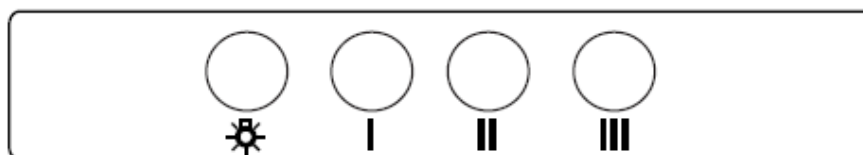
Hota este prevăzută cu un bec de 25W și un buton de control. Pentru aprinderea/stingerea becului culisați butonul corespunzător iluminării.

Selectarea vitezelor:

Produsul Dumneavoastră are 3(trei) trepte de viteză. În funcție de nevoie, puteți folosi hota pe o viteză mică, medie sau mare.

Pentru pornire acționați butoanele panoului de comenzi, I, II sau III. Pentru oprire apăsați butonul aferent treptei de viteză funcționale. Porniți hota odată cu începerea procesului de gătit și menționeți-o pornită după terminarea gătitului pentru câteva minute. Astfel evacuați toată cantitatea de fum și miros, precum și aerul fierbinte din interiorul aparatului.

Button Positions



Iluminare

Hota este prevăzută cu un bec de 25W și un buton de control. Pentru aprinderea/stingerea becului acționați butonul corespunzător iluminării.

SPECIFICAȚII TEHNICE

Tensiune de alimentare	220-240V 50Hz
Clasă izolație motor	F
Clasă izolare	CLASS I

PAG.14

	Verificați conexiunea electrică	Verificați comutatorul aferent treptelor de viteză	Verificați comutatorul aferent treptelor de viteză	Verificați filtrele de luminii (filtrele trebuie spălate 1 dată pe lună)	Verificați becurile	Verificați evacuarea	Verificați filtrele de carbon (acestea trebuie înlocuite la un interval de 3 luni)
Hota nu funcționează	✓	✓					
Becurile nu ard	✓		✓		✓		
Capacitate de absorbție slăbită				✓		✓	✓
Hota nu evacuează aerul absorbit				✓			✓

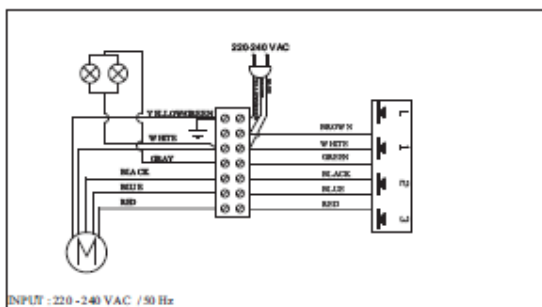
Dacă aparatul nu funcționează:

Înainte de a contacta centrul de service:

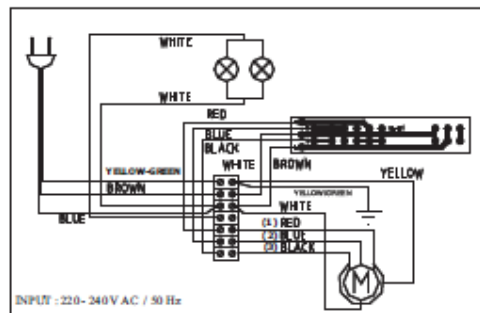
Asigurați-vă că aparatul este conectat la sursa de energie și siguranțele din tabloul electric sunt pe poziția de pornit. Nu încercați să reparați aparatul! Verificați dacă problema observată nu se încadrează unor probleme semnalate în tabelul de mai sus. Dacă problema persistă, contactați centrul de service menționat pe certificatul de garanție.

Pentru utilizarea eficientă a produsului:

- Utilizați un tub flexibil de evacuare adecvat, cu diametrul de $\varnothing 120-150\text{mm}$, în funcție de flanșa de evacuare a hotei.
- Acordați atenție intervalelor de curățare a filtrelor din aluminiu și/sau schimbării filtrelor cu carbon activ.
- În cazul în care nu aveți nevoie de o capacitate de absorbție maximă utilizați hota pe treapta medie de viteză.



PUSH BUTON



SLIDER BUTON