



## PNI DK110

Access control keypad / Клавиатура за контрол на достъпа  
/ Zugangskontrolltastatur / Teclado de control de acceso /  
Clavier de contrôle d'accès / Beléptető billentyűzet / Tastiera  
controllo accessi / Toegangscntrole toetsenbord / Klawiatura  
kontroli dostępu / Tastatura control acces



EN	User manual .....	3
BG	Ръководство за употреба .....	17
DE	Benutzerhandbuch .....	33
ES	Manual de usuario .....	47
FR	Manuel utilisateur .....	61
HU	Használati utasítás .....	76
IT	Manuale utente .....	90
NL	Handleiding .....	105
PL	Instrukcja obsługi .....	120
RO	Manual de utilizare .....	135

# Description

PNI DK110 is a stand-alone access control device and a card reader compatible with EM cards.

## Main features

- Low power consumption, less than 30 mA in standby.
- Wiegand interface. WG26 and WG34 input and output.
- Card reading time: less than 0.1 seconds.
- Backlit keyboard.
- Supports external door bell connection.
- Access modes: RFID card, PIN code, card and PIN code.

## Technical specifications

Supply voltage	12V
Card reading distance	2 - 5 cm
Compatible cards	EM 125KHz
Electric lock output load	≤3A
Standby current	30mA
User capacity	maximum 2000
Door relay time	0 - 99 seconds (adjustable)
Working temperature	-26°C ~ +80°C

## Installation

Choose the installation location and make holes in the wall that match the holes in the mounting bracket. Secure the wall bracket with the screws included in the package. Pass the cables through the hole in the middle of the bracket. Connect the cables. Insulate unused cables to avoid short circuit.



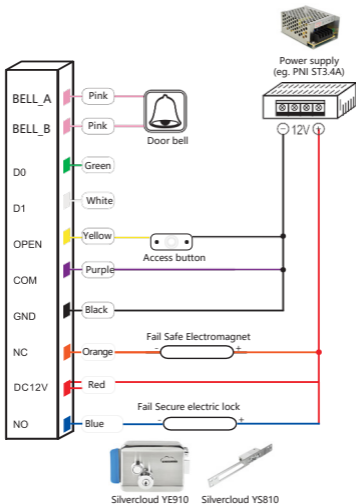
## Wiring

Color	ID	Description
Green	D0	Wiegand input (Wiegand output in card reader mode)
White	D1	Wiegand input (Wiegand output in card reader mode)
Yellow	OPEN	Access button input
Red	+12V	+ 12V DC power input
Black	GND	- 12V DC power input
Blue	NO	NO connector (normally open)

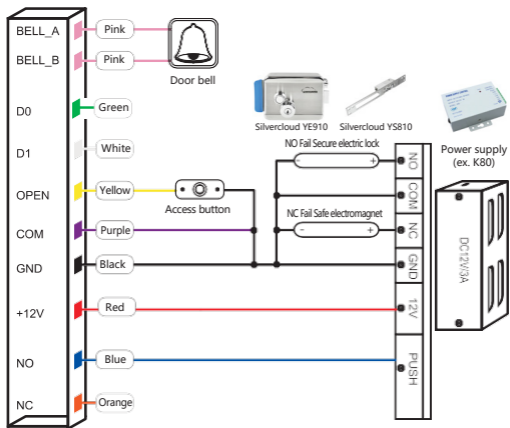
Violet	COM	Common connector
Orange	NC	NC connector (normally closed)
Pink	BELL_A	Door bell terminal
Pink	BELL_B	Door bell terminal

## Connection diagram

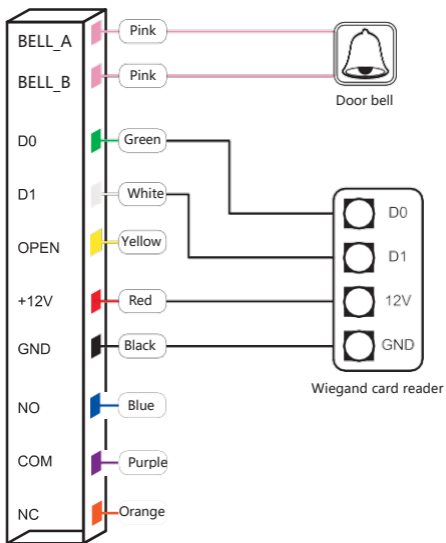
### 1. Common power supply



## 2. Special power supply



### 3. Card reader mode



## Audible and luminous warnings

Status	LED	Sound
Standby	Red	
Keyboard		Beep
Successful operation	Green	Beep ...
Operation error		Beep-Beep-Beep
Enter programming mode	Red blinks	Beep
Exit programming mode	Red	Beep
Open the door	Green	Beep ...

## Advanced settings

To enter programming mode, briefly press the \* key. The red LED starts flashing.

To exit programming mode, briefly press the \* key. The red LED stays on.

### 1. Add user

#### Change Master code

*\* Master code # 0*

*New code # New code #*

Note: The Master code must contain 6 digits. The default



Master code is 999999.

### **Add card by reading the card**

*\* Master code # 1*

*Read the first card # Read the second card # Read the third card # ..*

Note: Cards can be added one after the other.

### **Add card by card number**

*\* Master code # 1*

*Input card number (8 or 10 digits) #*

Note: Cards can be added one after the other.

### **Add ID + card**

*\* Master code # 1*

*Input ID number # Read the card #*

Note: The ID number can be from 1 up to 2000. The users added with ID number can be easily found and deleted.

### **Add PIN code**

*\* Master code # 1*

*Input ID number # Input the 4-digit PIN code #*

Note: The ID number can be from 1 up to 2000.

## 2. Delete user

### Delete card

*\* Master code # 2*

*Read the card or Input the card number (8 or 10 digits) #*

Note: Cards can be deleted one after the other.

### Delete ID number

*\* Master code # 2*

*Input the ID number #*

Note: If an user loses its card, you can delete the user by ID number.

### Delete all users

*\* Master code # 2*

*0000 #*

Note: This key combination will delete all PINs and all cards except the public PIN.

## 3. Access modes

### By card

*\* Master code # 30 #*

Note: Only the card opens the door, the keypad is not active.

## By card + PIN code

*\* Master code # 31 #*

Note: Before activating this function, associate a PIN code with a new card. For details, read the chapter “**Bind a PIN code to a specific card**”.

Note: To open the door, read the card first, then enter the PIN code + #.

## By card or PIN code

*\* Master code # 32 #*

Note: Open the door by typing the **PIN code + #** or reading the card (default setting).

# 4. Relay delay time and door closing modes

Note: As long as the door is open (lock unlocked), the green LED stays on. After closing the door (lock locked), the LED turns red.

## Door relay delay time

*\* Master code # 4 # 0~99 #*

Note: Open door - between 0 and 99 seconds. Default setting: 5 seconds.

## Stand-alone access control mode

*\* Master code # 50 #*

Note: The door will lock automatically immediately after you open it.

## Relay toggle mode

*\* Master code # 51 #*

Note: After opening it, the door will not lock automatically. To lock the door, the user must press the access button or:

1. Read the card, if Read card has been set as the access mode
2. Read the card or input the PIN code, if Read card or PIN code has been selected as the access mode.
3. Read the card and input the PIN code + #, if Card + PIN code has been chosen as the access method.

## Wiegand card reader mode

*\* Master code # 52 # 26/34 #*

Note: WG26/34 input and output. To lock the door, the user must read the card on the Wiegand card reader.

# 5. Backup

## Export data

*\* Master code # 70 #*

Note: Export the data to an external device.

## Import data

*\* Master code # 71 #*

Note: Import data into the device.

## 6. Other settings

### Add public PIN

*\* Master code # 9*

*Input the 4-digits code #*

Note: Only one public code can be added.

### Delete public PIN

*\* Master code # 9 #*

### Bind a PIN code to a specific card

*\* Master code # 6 Read the card, then Input the 4-digits code #*

Note: Procedure to follow before setting card + code as access mode.

### Change PIN code by card

*\* Read card Input new code # Repeat new code #*

### Change PIN code to ID number

*\* Type ID number # Type old code # Type new code # Repeat new code #*

## 7. Master code reset

**Register card for adding cards**

**Register card for deleting cards**

- Turn off the power.
- Press and hold the access button while restarting the power. Alternative procedure if you do not have an access button installed: connect the blue and yellow wires.
- You will hear a double beep. The indicator LED turns light green.
- Read the first card that will be registered as a master card to add other cards.
- You will hear a beep. The LED turns green and soon turns light green.
- Read the second card that will be registered as a master card for deleting other cards.
- You will hear a beep. The LED turns green and soon turns red.

After the reset, the Master code returns to 999999.

Through this reset procedure, user data will not be deleted. To delete all users, run the command \* Master code # 2 0000 #

## Master card operations

### Add card

Read the master card, then Read the first user card, then Read the second user card (and so on), then Read the master card again.

Note: With the master card you can add user cards continuously

and quickly. After reading the master card for adding cards, you will hear a short double beep, the LED will turn light green to confirm that you are in programming mode. After reading the master card a second time, you will hear a long beep, the indicator LED turns red to confirm that you have exited the programming mode.

## **Delete card**

Read the master card, then Read the first user card, then Read the second user card (and so on), then Read the master card again.

Note: With the master card you can delete user cards continuously and quickly. After reading the card deletion master card, you will hear a short double beep, the LED will turn light green to confirm that you are in programming mode. After reading the master card a second time, you will hear a long beep, the indicator LED turns red to confirm that you have exited the programming mode.

## **Export/Import data**

Example: Copy data from the access keypad A to access keypad B.

Connect the green wire and the white wire of access keypad A to the green wire and white wire of access keypad B. First set access keypad B to data import mode and then keypad A to data export mode. The indicator LED turns green and flashes throughout the data transfer. The data transfer was successful when the LED turned red.

### **Simplified EU Declaration of Conformity**

SC ONLINESHOP SRL declares that the **PNI DK110 access control keypad** is in accordance with the EMC Directive 2014/30/EU. The full text of the EU Declaration of Conformity is available at the following internet address:

<https://www.mypni.eu/products/8502/download/certifications>



## Описание

PNI DK110 е самостоятелно устройство за контрол на достъпа и четец на карти, съвместим с EM карти.

## Основните функции

- Ниска консумация на енергия, по-малко от 30 mA в режим на готовност.
- Интерфейс на Wiegand. WG26 и WG34 вход и изход.
- Време за четене на картата: по-малко от 0,1 секунди.
- Клавиатура с подсветка.
- Поддържа връзка с външен звънец на вратата.
- Режими на достъп: RFID карта, ПИН код, карта и ПИН код.

## Технически спецификации

Захранващо напрежение	12V
Разстояние за четене на карти	2 - 5 cm
Съвместима карта	EM 125KHz
Изходно натоварване на електрическата брава	≤3A
Ток в режим на готовност	30mA
Потребителски капацитет	максимум 2000г

Време на релето на вратата	0 - 99 секунди (регулируемо)
Работна температура	-26°C ~ +80°C

## Инсталация

Изберете мястото за монтаж и направете дупки в стената, които съвпадат с дупките в монтажната скоба. Закрепете скобата за стена с винтовете, включени в опаковката. Прекарайте кабелите през отвора в средата на скобата. Свържете кабелите. Изолирайте неизползваните кабели, за да избегнете късо съединение.



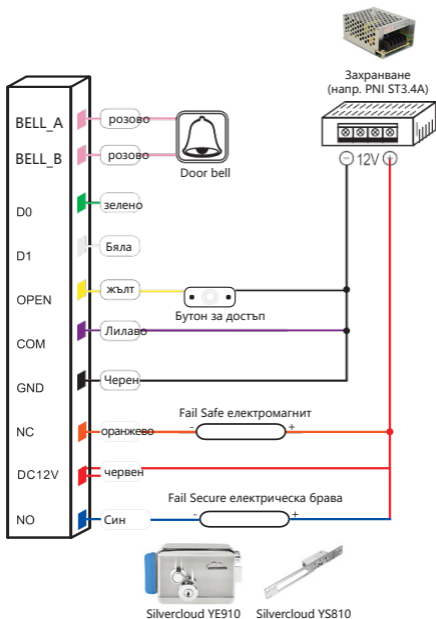
## Електрически инсталации

Цвят	ID	Описание
Зелено	D0	Вход на Wiegand (изход на Wiegand в режим на четец на карти)

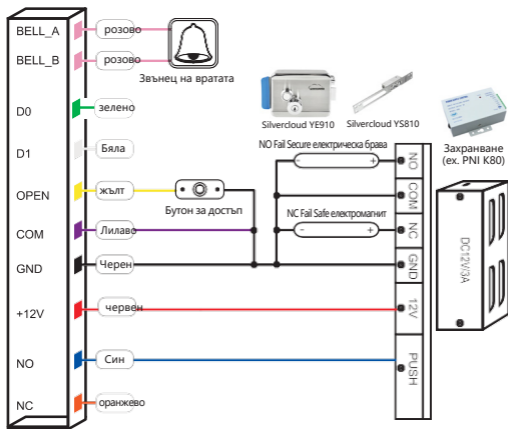
Бяла	D1	Вход на Wiegand (изход на Wiegand в режим на четец на карти)
Жълт	OPEN	Бутон за достъп
Червен	+12V	+ 12V DC входно захранване
Черен	GND	- Входно захранване 12V DC
Син	NO	БЕЗ конектор (нормално отворен)
Виолетова	COM	Общ конектор
Оранжево	NC	NC конектор (нормално затворен)
Розово	BELL_A	Терминал за звънец на вратата
Розово	BELL_B	Терминал за звънец на вратата

# Схема на свързване

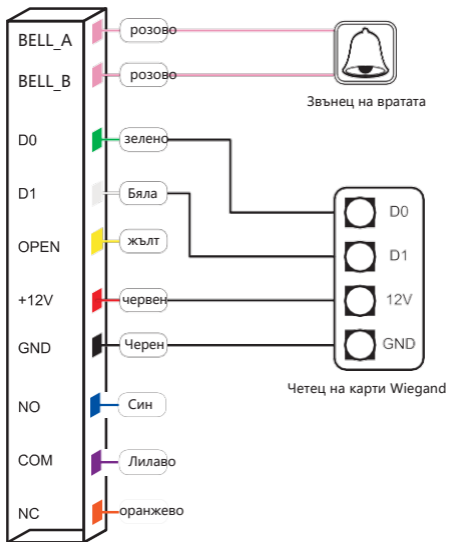
## 1. Общо захранване



## 2. Специално захранване



### 3. Режим на четец на карти



## Звукови и светлинни предупреждения

Състояние	LED	Звук
в готовност	червен	
клавиатура		Веер
Успешна операция	зелено	Веер ...
Грешка в операцията		Веер-Веер-Веер
Влезте в режим на програмиране	Червеното мига	Веер
Излезте от режима на програмиране	червен	Веер
Отвори вратата	зелено	Веер

## Разширени настройки

За да влезете в режим на програмиране, натиснете за кратко клавиша \*. Червеният светодиод започва да мига.

За да излезете от режима на програмиране, натиснете за кратко клавиша \*. Червеният светодиод остава включен.

# 1. Добавяне на потребител

## Промяна на главния код

\* Главен код # 0

Нов код # Нов код #

Забележка: Главен код трябва да съдържа 6 цифри.  
Главният код по подразбиране е 999999.

## Добавете карта, като прочетете колатад

\* Главен код # 1

Прочетете първата карта # Прочетете втората карта #  
Прочетете третата карта# ..

Забележка: Картите могат да се добавят една след друга.

## Добавете карта по номер на карта

\* Главен код # 1

Въведете номера на картата (8 или 10 цифри) #

Забележка: Картите могат да се добавят една след друга.

## Добавете лична карта + карта

\* Главен код # 1

Въведете ID номер # Прочетете картата#

Забележка: Идентификационният номер може да бъде от 1 до 2000. Потребителите, добавени с идентификационен номер, могат лесно да бъдат



намерени и изтрети.

## **Добавете ПИН код**

\* Главен код # 1

Въведете ID номер # Въведете 4-цифрения ПИН код #

Забележка: Идентификационният номер може да бъде от 1 до 2000.

## **2. Изтриване на потребител**

### **Изтрийте картата**

\* Главен код # 2

Прочетете картата или въведете номера на картата (8 или 10 цифри)#

Забележка: Картите могат да се изтриват една след друга.

### **Изтрийте идентификационния номер**

\* Главен код # 2

Въведете идентификационния номер #

Забележка: Ако потребител загуби своята карта, можете да изтриете потребителя по идентификационен номер.

### **Изтрийте всички потребители**

\* Главен код # 2

0000 #

Забележка: Тази клавишна комбинация ще изтрие всички ПИН кодове и всички карти с изключение на публичния ПИН.

## 3. Режими на достъп

### С карта

#### \* Главен код # 30 #

Забележка: Само картата отваря вратата, клавиатурата не е активна.

### С карта + ПИН код

#### \* Главен код # 31 #

Забележка: Преди да активирате тази функция, свържете ПИН код с нова карта. За подробности прочетете главата „Свързване на ПИН код към конкретна карта“.

Забележка: За да отворите вратата, първо прочетете картата, след това въведете ПИН кода + #.

### С карта или ПИН код

#### \* Главен код # 32 #

Забележка: Отворете вратата, като въведете ПИН кода + # или прочетете картата (настройка по подразбиране).

## 4. Време на закъснение на релето и режими на затваряне на вратата

Забележка: Докато вратата е отворена (заклучването е отключено), зеленият светодиод свети. След затваряне на вратата (заклучването е заключено), светодиодът светва в червено.

### Време за закъснение на релето на вратата

\* Главен код # 4 # 0~99 #

Забележка: Отворена врата - между 0 и 99 секунди.  
Настройка по подразбиране: 5 секунди.

### Самостоятелен режим на контрол на достъпа

\* Главен код # 50 #

Забележка: Вратата ще се заключи автоматично веднага след като я отворите.

### Режим на превключване на релето

\* Главен код # 51 #

Забележка: След отваряне вратата няма да се заключи автоматично. За да заключи вратата, потребителят трябва да натисне бутона за достъп или:

1. Прочетете картата, ако Прочетете картата е зададена като режим на достъп
2. Прочетете картата или въведете ПИН кода, ако Прочетете картата или ПИН кода е избран като режим

на достъп.

3. Прочетете картата и въведете ПИН кода + #, ако за метод за достъп е избрана Карта + ПИН код.

## **Режим на четец на карти Wiegand**

\* Главен код # 52 # 26/34 #

Забележка: WG26/34 вход и изход. За да заключи вратата, потребителят трябва да прочете картата на четеща на карти Wiegand.

## **5. Архивиране**

### **Експортиране на данни**

\* Главен код # 70 #

Забележка: Експортирайте данните към външно устройство.

### **Импортиране на данни**

\* Главен код # 71 #

Забележка: Импортирайте данни в устройството.

## **6. Други настройки**

### **Добавете публичен ПИН**

\* Главен код # 9

Въведете 4-цифрения код #

Забележка: Може да се добави само един публичен код.

## **Изтрийте публичния ПИН**

\* Главен код # 9 #

## **Свържете ПИН код към конкретна карта**

\* Главен код # 6 Прочетете картата, след което въведете 4-цифрения код #

Забележка: Процедура, която трябва да следвате, преди да зададете карта + код като режим на достъп.

## **Променете ПИН кода с карта**

\* Read card Въведете нов код # Повторете нов код #

## **Променете ПИН кода на ID номер**

\* Въведете ID номер # Въведете стар код # Въведете нов код # Повторете нов код #

## **7. Главен код нулиране**

**Регистрирайте карта за добавяне на карти**

**Регистрирайте карта за изтриване на карти**

- Изключете захранването.
- Натиснете и задръжте бутона за достъп, докато рестартирате захранването. Алтернативна процедура, ако нямате инсталиран бутон за достъп: свържете

синия и жълтия проводник.

- Ще чуете двоен звуков сигнал. Светодиодният индикатор става светлозелен.
- Прочетете първата карта, която ще бъде регистрирана като главна карта, за да добавите други карти.
- Ще чуете звуков сигнал. Светодиодът става зелен и скоро става светлозелен.
- Прочетете втората карта, която ще бъде регистрирана като главна карта за изтриване на други карти.
- Ще чуете звуков сигнал. Светодиодът става зелен и скоро става червен.

След нулирането, Главен код се връща на 999999.

Чрез тази процедура за нулиране потребителските данни няма да бъдат изтрети. За да изтриете всички потребители, изпълнете командата \* Главен код # 2 0000 #

## Операции с Master Card

### Добавете карта

Прочетете главната карта, след това прочетете първата потребителска карта, след това прочетете втората потребителска карта (и така нататък), след това прочетете отново главната карта.

Забележка: С главната карта можете да добавяте потребителски карти непрекъснато и бързо. След като прочетете главната карта за добавяне на карти, ще чуете кратък двоен звуков сигнал, светодиодът ще

светне зелено, за да потвърдите, че сте в режим на програмиране. След като прочетете главната карта за втори път, ще чуете дълъг звуков сигнал, светодиодният индикатор става червен, за да потвърдите, че сте излезли от режима на програмиран.

## **Изтрийте картата**

Прочетете главната карта, след това прочетете първата потребителска карта, след това прочетете втората потребителска карта (и така нататък), след това прочетете отново главната карта.

Забележка: С главната карта можете да изтривате потребителски карти непрекъснато и бързо. След като прочетете главната карта за изтриване на карта, ще чуете кратък двоен звуков сигнал, светодиодът ще светне зелено, за да потвърдите, че сте в режим на програмиране. След като прочетете главната карта за втори път, ще чуете дълъг звуков сигнал, светодиодният индикатор става червен, за да потвърдите, че сте излезли от режима на програмиране.

## **Експортиране/импортиране на данни**

Пример: Копирайте данни от клавиатурата за достъп А към клавиатурата за достъп В.

Свържете зеления проводник и белия проводник на клавиатурата за достъп А към зеления проводник и белия

проводник на клавиатурата за достъп В. Първо задайте клавиатурата за достъп В в режим на импортиране на данни, а след това клавиатурата А в режим на експортиране на данни. Светодиодният индикатор става зелен и мига по време на прехвърлянето на данни. Прехвърлянето на данни беше успешно, когато светодиодът стана червен.

### **Опростена ЕС декларация за съответствие**

SC ONLINESHOP SRL декларира, че клавиатурата за контрол на достъпа PNI DK110 е в съответствие с Директивата за EMC 2014/30/ЕС. Пълният текст на ЕС декларацията за съответствие е достъпен на следния интернет адрес:

<https://www.mypni.eu/products/8502/download/certifications>



# Beschreibung

PNI DK110 ist ein eigenständiges Zutrittskontrollgerät und ein Kartenleser, der mit EM-Karten kompatibel ist.

## Haupteigenschaften

- Geringer Stromverbrauch, weniger als 30 mA im Standby.
- Wiegand-Schnittstelle. WG26 und WG34 Ein- und Ausgang.
- Kartenlesezeit: weniger als 0,1 Sekunden.
- Hintergrundbeleuchtete Tastatur.
- Unterstützt externe Türklingelverbindung.
- Zugangsmodi: RFID-Karte, PIN-Code, Karte und PIN-Code.

## Technische Spezifikationen

Versorgungsspannung	12V
Kartenleseabstand	2 - 5 cm
Kompatible Karte	EM 125KHz
Ausgangslast des Elektroschlosses	≤3A
Standby-Strom	30mA
Benutzerkapazität	maximal 2000
Türrelaiszeit	0 - 99 Sekunden (einstellbar)
Arbeitstemperatur	-26°C ~ +80°C

# Installation

Wählen Sie den Installationsort und bohren Sie Löcher in die Wand, die mit den Löchern in der Montagehalterung übereinstimmen. Befestigen Sie die Wandhalterung mit den im Lieferumfang enthaltenen Schrauben. Führen Sie die Kabel durch das Loch in der Mitte der Halterung. Schließen Sie die Kabel an. Isolieren Sie nicht verwendete Kabel, um Kurzschlüsse zu vermeiden.



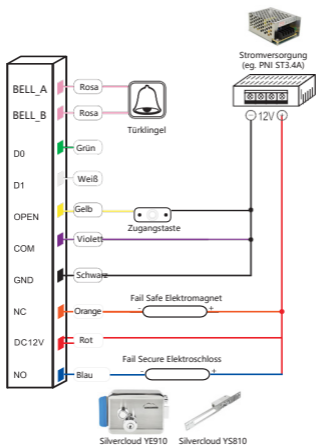
# Verdrahtung

Farbe	ID	Beschreibung
Grün	D0	Wiegand-Eingang (Wiegand-Ausgang im Kartenlesemodus)
Weiß	D1	Wiegand-Eingang (Wiegand-Ausgang im Kartenlesemodus)
Gelb	OPEN	Eingabe der Zugriffstaste
rot	+12V	+ 12V DC Stromeingang
Schwarz	GND	- 12V DC Stromeingang

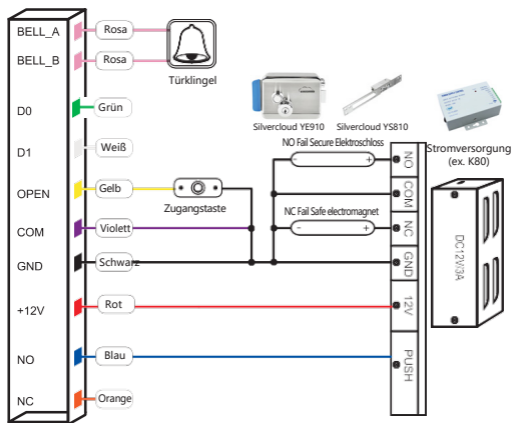
Blau	NO	NO-Anschluss (normalerweise offen)
Violett	COM	Gemeinsamer Anschluss
Orange	NC	NC-Stecker (normalerweise geschlossen)
Rosa	BELL_A	Türklingelterminal
Rosa	BELL_B	Türklingelterminal

## Schaltplan

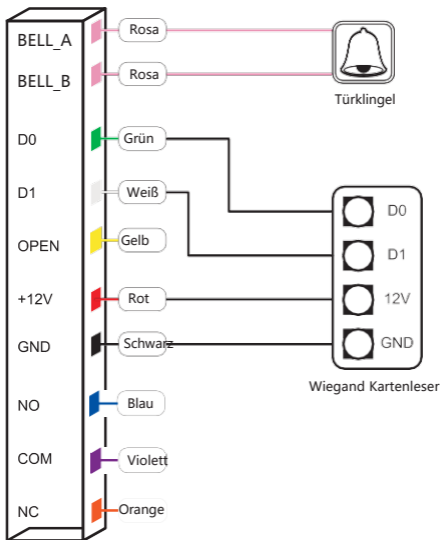
### 1. Gemeinsame Stromversorgung



## 2. Sonderstromversorgung



### 3. Kartenlesemodus



# Akustische und leuchtende Warnungen

Status	Led	Klang
Bereithalten	Rot	
Klaviatur		Beep
Erfolgreicher Betrieb	Grün	Beep ...
Bedienungsfehler		Beep-Beep-Beep
Programmiermodus aufrufen	Rot blinkt	Beep
Programmiermodus verlassen	Rot	Beep
Öffne die Tür	Grün	Beep ...

## Erweiterte Einstellungen

Um in den Programmiermodus zu gelangen, drücken Sie kurz die \*-Taste. Die rote LED beginnt zu blinken.

Um den Programmiermodus zu verlassen, drücken Sie kurz die \*-Taste. Die rote LED bleibt an

### 1. Benutzer hinzufügen

#### Mastercode ändern

*\* Hauptkennziffer # 0*

*Neuer Code # Neuer Code #*

Hinweis: Die Hauptkennziffer muss 6-stellig sein. Die voreingestellte Hauptkennziffer ist 999999.

## **Karte durch Lesen der Karte hinzufügen**

*\* Hauptkennziffer # 1*

*Lesen Sie die erste Karte # Lesen Sie die zweite Karte # Lesen Sie die dritte Karte# ..*

Hinweis: Karten können nacheinander hinzugefügt werden.

## **Karte nach Kartenummer hinzufügen**

*\* Hauptkennziffer # 1*

*Kartenummer eingeben (8 oder 10 Ziffern) #*

Hinweis: Karten können nacheinander hinzugefügt werden.

## **Ausweis + Karte hinzufügen**

*\* Hauptkennziffer # 1*

*ID-Nummer eingeben # Karte lesen #*

Hinweis: Die ID-Nummer kann zwischen 1 und 2000 liegen. Die mit der ID-Nummer hinzugefügten Benutzer können leicht gefunden und gelöscht werden.

## **PIN-Code hinzufügen**

*\* Hauptkennziffer # 1*

*ID-Nummer eingeben # Geben Sie den 4-stelligen PIN-Code ein#*

Hinweis: Die ID-Nummer kann zwischen 1 und 2000 . liegen.

## 2. Benutzer löschen

### Karte löschen

*\* Hauptkennziffer # 2*

*Lesen Sie die Karte oder geben Sie die Kartenummer ein (8 oder 10 Ziffern) #*

Hinweis: Karten können nacheinander gelöscht werden.

### ID-Nummer löschen

*\* Hauptkennziffer # 2*

*Geben Sie die ID-Nummer ein #*

Hinweis: Wenn ein Benutzer seine Karte verliert, können Sie den Benutzer anhand der ID-Nummer löschen.

### Alle Benutzer löschen

*\* Hauptkennziffer # 2*

*0000 #*

Hinweis: Diese Tastenkombination löscht alle PINs und alle Karten außer der öffentlichen PIN.

## 3. Zugriffsmodi

### Per Karte

*\* Hauptkennziffer # 30 #*

Hinweis: Nur die Karte öffnet die Tür, die Tastatur ist nicht aktiv.



## Per Karte + PIN-Code

*\* Hauptkennziffer # 31 #*

Hinweis: Bevor Sie diese Funktion aktivieren, ordnen Sie einer neuen Karte einen PIN-Code zu. Lesen Sie dazu das Kapitel „Einen PIN-Code an eine bestimmte Karte binden“.

Hinweis: Um die Tür zu öffnen, lesen Sie zuerst die Karte und geben Sie dann den PIN-Code + # ein.

## Per Karte oder PIN-Code

*\* Hauptkennziffer # 32 #*

Hinweis: Öffnen Sie die Tür, indem Sie den PIN-Code + # eingeben oder die Karte lesen (Standardeinstellung).

## 4. Relaisverzögerungszeit und Türschließmodi

Hinweis: Solange die Tür geöffnet ist (Schloss entriegelt), leuchtet die grüne LED. Nach dem Schließen der Tür (Schloss verriegelt) leuchtet die LED rot.

### Verzögerungszeit des Türrelais

*\* Hauptkennziffer # 4 # 0~99 #*

Hinweis: Tür öffnen - zwischen 0 und 99 Sekunden.  
Standardeinstellung: 5 Sekunden.

### Eigenständiger Zugangskontrollmodus

*\* Hauptkennziffer # 50 #*

Hinweis: Die Tür wird sofort nach dem Öffnen automatisch verriegelt.

## **Relay toggle mode**

*\* Hauptkennziffer # 51 #*

Hinweis: Nach dem Öffnen verriegelt die Tür nicht automatisch. Um die Tür zu verriegeln, muss der Benutzer die Zugangstaste drücken oder:

1. Karte lesen, wenn Karte lesen als Zugangsmodus eingestellt ist
2. Lesen Sie die Karte oder geben Sie den PIN-Code ein, wenn als Zugangsmodus Karte lesen oder PIN-Code ausgewählt wurde.
3. Lesen Sie die Karte und geben Sie den PIN-Code + # ein, wenn Karte + PIN-Code als Zugangsmethode gewählt wurde.

## **Wiegand-Kartenlesermodus**

*\* Hauptkennziffer # 52 # 26/34 #*

Hinweis: WG26/34 Ein- und Ausgang. Um die Tür zu verriegeln, muss der Benutzer die Karte am Wiegand-Kartenleser lesen.

# **5. Sicherung**

## **Daten exportieren**

*\* Hauptkennziffer # 70 #*

Hinweis: Exportieren Sie die Daten auf ein externes Gerät.

## **Daten importieren**

*\* Hauptkennziffer # 71 #*

Hinweis: Daten in das Gerät importieren.

## 6. Andere Einstellungen

### Öffentliche PIN hinzufügen

*\* Hauptkennziffer # 9*

*Geben Sie den 4-stelligen Code ein #*

Hinweis: Es kann nur ein öffentlicher Code hinzugefügt werden.

### Öffentliche PIN löschen

*\* Hauptkennziffer # 9 #*

### Binden Sie einen PIN-Code an eine bestimmte Karte

*\* Hauptkennziffer # 6 Lesen Sie die Karte und geben Sie dann den 4-stelligen Code ein #*

Hinweis: Vorgehensweise vor dem Einstellen von Karte + Code als Zugangsmodus.

### PIN-Code per Karte ändern

*\* Karte lesen Neuen Code eingeben # Neuen Code wiederholen #*

### Ändern Sie den PIN-Code in die ID-Nummer

*\* ID-Nummer eingeben # Alten Code eingeben # Neuen Code eingeben # Neuen Code wiederholen #*

## **7. Hauptkennziffer zurücksetzen**

**Registrierkarte zum Hinzufügen von Karten**

**Registrierkarte zum Löschen von Karten**

- Schalten Sie den Strom aus.
- Halten Sie die Zugriffstaste gedrückt, während Sie das Gerät neu starten. Alternatives Verfahren, wenn Sie keine Zugangstaste installiert haben: Schließen Sie das blaue und das gelbe Kabel an.
- Sie hören einen doppelten Piepton. Die Anzeige-LED wird hellgrün.
- Lesen Sie die erste Karte, die als Masterkarte registriert wird, um weitere Karten hinzuzufügen.
- Sie hören einen Piepton. Die LED wird grün und wird bald hellgrün.
- Lesen Sie die zweite Karte, die als Masterkarte registriert wird, um andere Karten zu löschen.
- Sie hören einen Piepton. Die LED wird grün und bald rot.

Nach dem Zurücksetzen kehrt die Hauptkennziffer auf 999999 zurück.

Durch diesen Reset-Vorgang werden Benutzerdaten nicht gelöscht. Um alle Benutzer zu löschen, führen Sie den Befehl \* Hauptkennziffer # 2 0000 # aus

# Mastercard-Betrieb

## Karte hinzufügen

Lesen Sie die Masterkarte, dann lesen Sie die erste Benutzerkarte, dann lesen Sie die zweite Benutzerkarte (und so weiter), dann lesen Sie die Masterkarte erneut.

Hinweis: Mit der Masterkarte können Sie Benutzerkarten kontinuierlich und schnell hinzufügen. Nach dem Einlesen der Masterkarte zum Hinzufügen von Karten ertönt ein kurzer Doppel-Piepton, die LED leuchtet grün um zu bestätigen, dass Sie sich im Programmiermodus befinden. Nach dem zweiten Lesen der Masterkarte ertönt ein langer Piepton, die Anzeige-LED leuchtet rot, um zu bestätigen, dass Sie den Programmiermodus verlassen haben.

## Karte löschen

Lesen Sie die Masterkarte, dann lesen Sie die erste Benutzerkarte, dann lesen Sie die zweite Benutzerkarte (und so weiter), dann lesen Sie die Masterkarte erneut.

Hinweis: Mit der Masterkarte können Sie Benutzerkarten kontinuierlich und schnell löschen. Nach dem Auslesen der Masterkarte zum Löschen der Karte ertönt ein kurzer doppelter Piepton, die LED leuchtet grün, um zu bestätigen, dass Sie sich im Programmiermodus befinden. Nach dem zweiten Lesen der Masterkarte ertönt ein langer Piepton, die Anzeige-LED leuchtet rot, um zu bestätigen, dass Sie den Programmiermodus verlassen haben.

## Daten exportieren/importieren

Beispiel: Kopieren Sie Daten vom Zugangstastenfeld A in das Zugangstastenfeld B.

Verbinden Sie das grüne Kabel und das weiße Kabel von Zugangstastatur A mit dem grünen Kabel und weißen Kabel von Zugangstastatur B. Stellen Sie zuerst Zugangstastatur B in den Datenimportmodus und dann Bedienteil A in den Datenexportmodus. Die Anzeige-LED wird grün und blinkt während der Datenübertragung. Die Datenübertragung war erfolgreich, wenn die LED rot leuchtet.

### **Vereinfachte EU-Konformitätserklärung**

SCONLINESHOPSRL erklärt, dass die Zutrittskontrolltastatur PNI DK110 der EMV-Richtlinie 2014/30/EU entspricht. Den vollständigen Text der EU-Konformitätserklärung finden Sie unter folgender Internetadresse:

<https://www.mypni.eu/products/8502/download/certifications>

## Descripción

PNI DK110 es un dispositivo de control de acceso independiente y un lector de tarjetas compatible con tarjetas EM 125KHz.

## Principales características

- Bajo consumo de energía, menos de 30 mA en espera.
- Interfaz Wiegand. Entrada y salida WG26 y WG34.
- Tiempo de lectura de la tarjeta: menos de 0,1 segundos.
- Teclado iluminado.
- Admite conexión de timbre de puerta externo.
- Modos de acceso: tarjeta RFID, código PIN, tarjeta y código PIN.

## Especificaciones técnicas

Tensión de alimentación	12V
Distancia de lectura de la tarjeta	2 - 5 cm
Tarjeta compatible	EM 125KHz
Carga de salida de cerradura eléctrica	≤3A
Corriente de espera	30mA
Capacidad de usuario	máximo 2000
Tiempo de relé de puerta	0 - 99 segundos (ajustable)
Temperatura de trabajo	-26°C ~ +80°C

## Instalación

Elija la ubicación de instalación y haga orificios en la pared que coincidan con los orificios del soporte de montaje. Asegure el soporte de pared con los tornillos incluidos en el paquete. Pase los cables a través del orificio en el medio del soporte. Conecta los cables. Aísle los cables no utilizados para evitar cortocircuitos.



## Alambrado

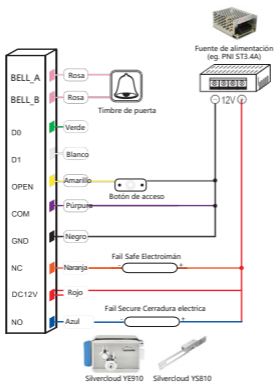
Color	ID	Descripción
Verde	D0	Entrada Wiegand (salida Wiegand en modo lector de tarjetas)
blanco	D1	Entrada Wiegand (salida Wiegand en modo lector de tarjetas)
Amarillo	OPEN	Entrada del botón de acceso
rojo	+12V	Entrada de alimentación de +12V CC



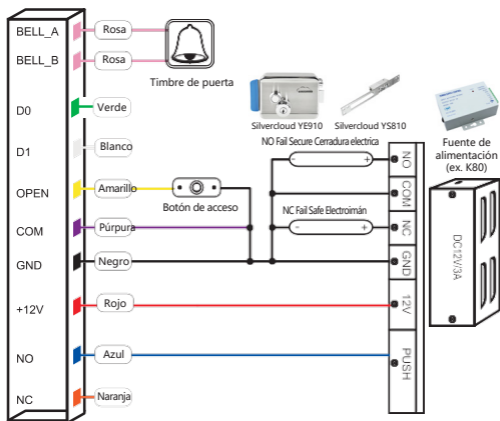
Negro	GND	- Entrada de alimentación de 12 V CC
Azul	NO	NO conector (normalmente abierto)
Violeta	COM	Conector común
naranja	NC	Conector NC (normalmente cerrado)
Rosa	BELL_A	Terminal de timbre de puerta
Rosa	BELL_B	Terminal de timbre de puerta

## Diagrama de conexión

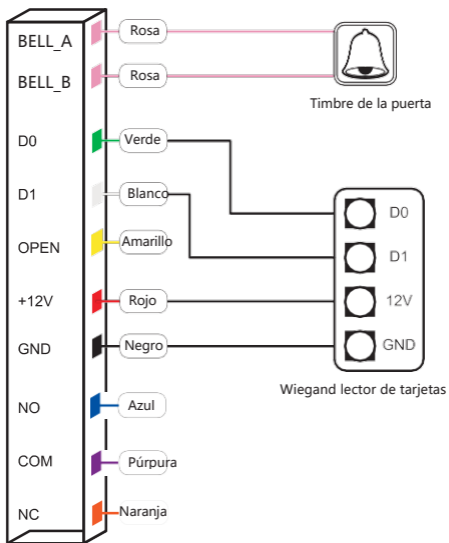
### 1. Fuente de alimentación común



## 2. Fuente de alimentación especial



### 3. Modo lector de tarjetas



# Avisos sonoros y luminosos

Estado	Led	Sonar
Apoyar	Rojo	
Teclado		Beep
Operación exitosa	Verde	Beep ...
Error de operación		Beep-Beep-Beep
Entrar en modo de programación	Parpadea en rojo	Beep
Salir del modo de programación	Rojo	Beep
Abre la puerta	Verde	Beep ...

## Ajustes avanzados

Para ingresar al modo de programación, presione brevemente la tecla \*. El LED rojo comienza a parpadear.

Para salir del modo de programación, presione brevemente la tecla \*. El LED rojo permanece encendido.

### 1. Agregar usuario

#### Cambio de código de administrador

*\* Código de administrador # 0*

*Nuevo código # Nuevo código #*

Nota: El Código de administrador debe contener 6 dígitos. El Código de administrador predeterminado es 999999.

## **Agregar tarjeta leyendo la tarjeta**

*\* Código de administrador # 1*

*Leer la primera tarjeta # Leer la segunda tarjeta # Leer la tercera tarjeta # ..*

Nota: las tarjetas se pueden agregar una tras otra.

## **Agregar tarjeta por número de tarjeta**

*\* Código de administrador # 1*

*Número de tarjeta de entrada (8 o 10 dígitos) #*

Nota: las tarjetas se pueden agregar una tras otra.

## **Agregar ID + tarjeta**

*\* Código de administrador # 1*

*Ingrese el número de identificación # Lea la tarjeta #*

Nota: El número de identificación puede ser desde 1 hasta 2000. Los usuarios agregados con el número de identificación se pueden encontrar y eliminar fácilmente.

## **Agregar código PIN**

*\* Código de administrador # 1*

*Ingrese el número de ID # Ingrese el código PIN de 4 dígitos #*

Nota: El número de identificación puede ser desde 1 hasta 2000.

## 2. Borrar usuario

### Eliminar tarjeta

*\* Código de administrador # 2*

*Lea la tarjeta o ingrese el número de tarjeta (8 o 10 dígitos) #*

Nota: las tarjetas se pueden eliminar una tras otra.

### Eliminar número de identificación

*\* Código de administrador # 2*

*Ingrese el número de identificación #*

Nota: si un usuario pierde su tarjeta, puede eliminar al usuario por número de identificación.

### Eliminar todos los usuarios

*\* Código de administrador # 2*

*0000 #*

Nota: esta combinación de teclas eliminará todos los PIN y todas las tarjetas, excepto el PIN público.

## 3. Modos de acceso

### Por tarjeta

*\* Código de administrador # 30 #*

Nota: Solo la tarjeta abre la puerta, el teclado no está activo.

## Por tarjeta + código PIN

*\* Código de administrador # 31 #*

Nota: antes de activar esta función, asocie un código PIN con una nueva tarjeta. Para obtener más información, lea el capítulo “Vincular un código PIN a una tarjeta específica”.

Nota: Para abrir la puerta, primero lea la tarjeta, luego ingrese el código PIN + #.

## Por tarjeta o código PIN

*\* Código de administrador # 32 #*

Nota: Abra la puerta escribiendo el código PIN + # o leyendo la tarjeta (configuración predeterminada).

## 4. Tiempo de retardo de relé y modos de cierre de puerta.

Nota: Mientras la puerta esté abierta (cerradura desbloqueada), el LED verde permanece encendido. Después de cerrar la puerta (cerradura bloqueada), el LED se vuelve rojo.

### Tiempo de retardo del relé de puerta

*\* Código de administrador # 4 # 0~99 #*

Nota: Puerta abierta: entre 0 y 99 segundos. Configuración predeterminada: 5 segundos.

## Modo de control de acceso autónomo

*\* Código de administrador # 50 #*

Nota: La puerta se bloqueará automáticamente inmediatamente después de que la abra.

## Modo de alternancia de relé

*\* Código de administrador # 51 #*

Nota: Después de abrirla, la puerta no se bloqueará automáticamente. Para bloquear la puerta, el usuario debe presionar el botón de acceso o:

1. Lea la tarjeta, si Leer tarjeta se ha configurado como modo de acceso
2. Lea la tarjeta o ingrese el código PIN, si se ha seleccionado Leer tarjeta o código PIN como modo de acceso.
3. Lea la tarjeta e ingrese el código PIN + #, si se ha elegido Tarjeta + código PIN como método de acceso.

## Modo lector de tarjetas Wiegand

*\* Código de administrador # 52 # 26/34 #*

Nota: entrada y salida WG26/34. Para bloquear la puerta, el usuario debe leer la tarjeta en el lector de tarjetas Wiegand.

# 5. Copia de seguridad

## Exportar datos

*\* Código de administrador # 70 #*



Nota: exporta los datos a un dispositivo externo.

## Datos de importacion

*\* Código de administrador # 71 #*

Nota: Importa datos al dispositivo.

## 6. Otros ajustes

### Agregar PIN público

*\* Código de administrador # 9*

*Ingrese el código de 4 dígitos #*

Nota: solo se puede agregar un código público.

### Eliminar PIN público

*\* Código de administrador # 9 #*

### Vincular un código PIN a una tarjeta específica

*\* Código de administrador # 6 Lea la tarjeta, luego ingrese el código de 4 dígitos #*

Nota: Procedimiento a seguir antes de configurar tarjeta + código como mod de accesoe.

### Cambiar el código PIN con la tarjeta

*\* Leer tarjeta Ingresar nuevo código # Repetir nuevo código #*

## Cambiar el código PIN por el número de identificación

*\* Escriba el número de identificación # Escriba el código antiguo #  
Escriba el nuevo código # Repita el nuevo código #*

## 7. Restablecer código de administrador

**Registrar tarjeta para agregar tarjetas**

**Registrar tarjeta para borrar tarjetas**

- Apague la energía.
- Mantenga presionado el botón de acceso mientras reinicia la energía. Procedimiento alternativo si no tiene un botón de acceso instalado: conecte los cables azul y amarillo.
- Escuchará un doble pitido. El LED indicador se vuelve verde claro.
- Lea la primera tarjeta que se registrará como tarjeta maestra para agregar otras tarjetas.
- Oirá un pitido. El LED se vuelve verde y pronto se vuelve verde claro.
- Lea la segunda tarjeta que se registrará como tarjeta maestra para eliminar otras tarjetas.
- Oirá un pitido. El LED se vuelve verde y pronto se vuelve rojo.

After the reset, the Código de administrador returns to 999999.

Through this reset procedure, user data will not be deleted. To delete all users, run the command \* Código de administrador # 2 0000 #

# Operaciones con tarjeta maestra

## Agregar tarjeta

Lea la tarjeta maestra, luego lea la primera tarjeta de usuario, luego lea la segunda tarjeta de usuario (y así sucesivamente), luego lea la tarjeta maestra nuevamente.

Nota: Con la tarjeta maestra puede agregar tarjetas de usuario de forma continua y rápida. Después de leer la tarjeta maestra para agregar tarjetas, escuchará un doble pitido corto, el LED se iluminará en verde para confirmar que está en modo de programación. Después de leer la tarjeta maestra por segunda vez, escuchará un pitido largo, el LED indicador se volverá rojo para confirmar que ha salido del modo de programación.

## Eliminar tarjeta

Lea la tarjeta maestra, luego lea la primera tarjeta de usuario, luego lea la segunda tarjeta de usuario (y así sucesivamente), luego lea la tarjeta maestra nuevamente.

Nota: Con la tarjeta maestra puede eliminar tarjetas de usuario de forma continua y rápida. Después de leer la tarjeta maestra de eliminación de tarjeta, escuchará un doble pitido corto, el LED se iluminará en verde para confirmar que está en modo de programación. Después de leer la tarjeta maestra por segunda vez, escuchará un pitido largo, el LED indicador se volverá rojo para confirmar que ha salido del modo de programación.

## Exportar/Importar datos

Ejemplo: Copie los datos del teclado de acceso A para acceder al teclado B.

Conecte el cable verde y el cable blanco del teclado de acceso A al cable verde y el cable blanco del teclado de acceso B. Primero configure el teclado de acceso B en el modo de importación de datos y luego el teclado A en el modo de exportación de datos. El indicador LED se vuelve verde y parpadea durante la transferencia de datos. La transferencia de datos se realizó correctamente cuando el LED se puso rojo.

### **Declaración de conformidad simplificada de la UE**

SC ONLINESHOP SRL declara que el teclado de control de acceso PNI DK110 cumple con la Directiva EMC 2014/30/EU. El texto completo de la Declaración de conformidad de la UE está disponible en la siguiente dirección de Internet:

<https://www.mypni.eu/products/8502/download/certifications>

## Description

PNI DK110 est un dispositif de contrôle d'accès autonome et un lecteur de carte compatible avec les cartes EM 125KHz.

## Caractéristiques principales

- Faible consommation électrique, moins de 30 mA en veille.
- Interface Wiegand. Entrée et sortie WG26 et WG34.
- Temps de lecture de la carte: moins de 0,1 seconde.
- Clavier rétro-éclairé.
- Prend en charge la connexion de sonnette de porte externe.
- Modes d'accès: carte RFID, code PIN, carte et code PIN.

## Spécifications techniques

Tension d'alimentation	12V
Distance de lecture de carte	2 - 5 cm
Carte compatible	EM 125KHz
Charge de sortie de serrure électrique	≤3A
Courant de veille	30mA
Capacité utilisateur	maximum 2000
Temps de relais de porte	0 - 99 secondes (réglable)

Température de fonctionnement	-26°C ~ +80°C
-------------------------------	---------------

## Installation

Choisissez l'emplacement d'installation et faites des trous dans le mur qui correspondent aux trous du support de montage. Fixez le support mural avec les vis incluses dans l'emballage. Faites passer les câbles par le trou au milieu du support. Connectez les câbles. Isolez les câbles inutilisés pour éviter les courts-circuits.



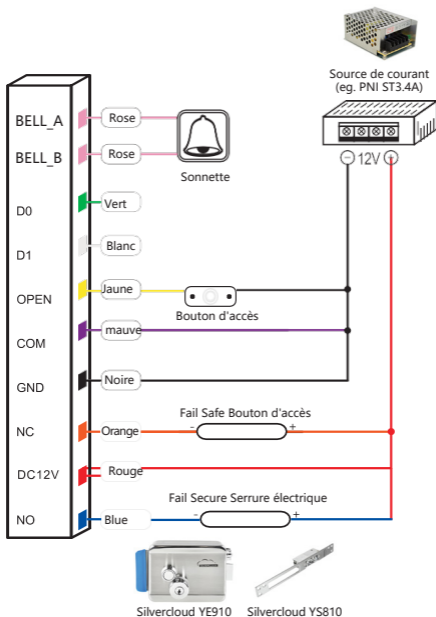
## Câblage

Couleur	ID	Description
Vert	D0	Entrée Wiegand (sortie wiegand en mode lecteur de carte)
Blanc	D1	Entrée Wiegand (sortie wiegand en mode lecteur de carte)

Jaune	OPEN	Entrée du bouton d'accès
Rouge	+12V	+ Entrée d'alimentation 12v cc
Noir	GND	- Entrée d'alimentation 12v cc
Bleu	NO	No connecteur (normalement ouvert)
Violet	COM	Connecteur commun
Orange	NC	Connecteur nc (normalement fermé)
Rose	BELL_A	Terminal de sonnette
Rose	BELL_B	Terminal de sonnette

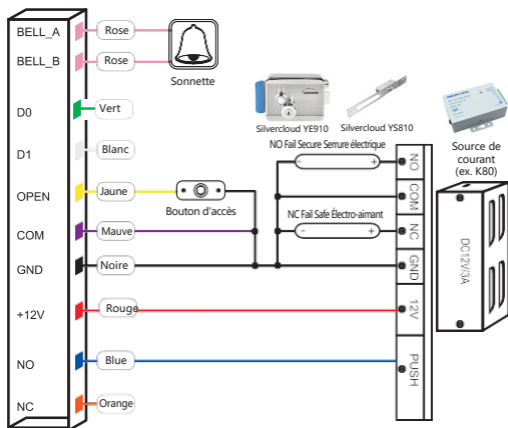
# Diagramme de connexion

## 1. Alimentation commune

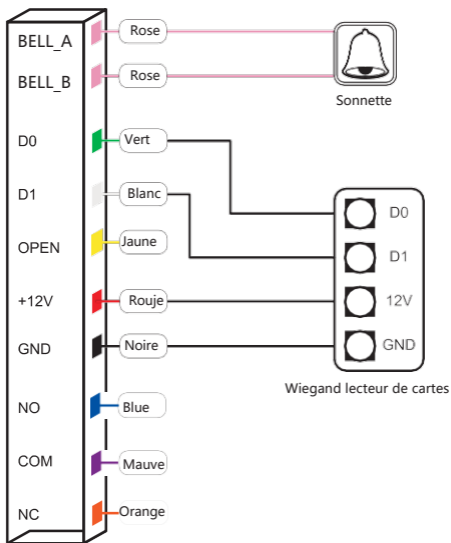




## 2. Alimentation spéciale



### 3. Mode lecteur de carte



# Avertissements sonores et lumineux

Statut	Led	Sonner
Etre prêt	Rouge	
Clavier		Beep
Opération réussie	Vert	Beep ...
Erreur de fonctionnement		Beep-Beep-Beep
Entrer en mode programmation	Le rouge clignote	Beep
Quitter le mode de programmation	Rouge	Beep
Ouvre la porte	Vert	Beep ...

## Réglages avancés

Pour entrer en mode programmation, appuyez brièvement sur la touche \*. La LED rouge se met à clignoter.

Pour sortir du mode programmation, appuyez brièvement sur la touche \*. La LED rouge reste allumée.

### 1. Ajouter un utilisateur

#### Changer le code administrateur

\* *Code administrateur # 0*

*Nouveau code # Nouveau code #*

Remarque: Le Code administrateur doit contenir 6 chiffres. Le code administrateur par défaut est 999999.

## **Ajouter une carte en lisant la carte**

*\* Code administrateur # 1*

*Lisez la première carte # Lisez la deuxième carte # Lisez la troisième carte # ..*

Remarque: les cartes peuvent être ajoutées les unes après les autres.

## **Ajouter une carte par numéro de carte**

*\* Code administrateur # 1*

*Saisissez le numéro de carte (8 ou 10 chiffres) #*

Remarque: les cartes peuvent être ajoutées les unes après les autres.

## **Ajouter une pièce d'identité + une carte**

*\* Code administrateur # 1*

*Entrez le numéro d'identification # Lisez la carte #*

Remarque: Le numéro d'identification peut être compris entre 1 et 2000. Les utilisateurs ajoutés avec le numéro d'identification peuvent être facilement trouvés et supprimés.

## **Ajouter un code PIN**

*\* Code administrateur # 1*

*Saisissez le numéro d'identification # Saisissez le code PIN à 4*

*chiffres #*

Remarque: le numéro d'identification peut être compris entre 1 et 2000.

## 2. Supprimer l'utilisateur

### Supprimer la carte

*\* Code administrateur # 2*

*Lire la carte ou saisir le numéro de la carte (8 ou 10 chiffres) #*

Remarque: les cartes peuvent être supprimées les unes après les autres.

### Supprimer le numéro d'identification

*\* Code administrateur # 2*

*Entrez le numéro d'identification #*

Remarque: Si un utilisateur perd sa carte, vous pouvez supprimer l'utilisateur par numéro d'identification.

### Supprimer tous les utilisateurs

*\* Code administrateur # 2*

*0000 #*

Remarque : Cette combinaison de touches supprimera tous les codes PIN et toutes les cartes, à l'exception du code PIN public.

## 3. Modes d'accès

### Par carte

*\* Code administrateur # 30 #*

Remarque: Seule la carte ouvre la porte, le clavier n'est pas actif.

### Par carte + code PIN

*\* Code administrateur # 31 #*

Remarque: Avant d'activer cette fonction, associez un code PIN à une nouvelle carte. Pour plus de détails, lisez le chapitre « Lier un code PIN à une carte spécifique ».

Remarque: Pour ouvrir la porte, lisez d'abord la carte, puis entrez le code PIN + #

### Par carte ou code PIN

*\* Code administrateur # 32 #*

Remarque: Ouvrez la porte en tapant le code PIN + # ou en lisant la carte (réglage par défaut).

## 4. Temporisation du relais et modes de fermeture de la porte

Remarque: Tant que la porte est ouverte (serrure déverrouillée), la LED verte reste allumée. Après fermeture de la porte (serrure verrouillée), la LED devient rouge.

## Temps de retard du relais de porte

\* *Code administrateur # 4 # 0~99 #*

Remarque: Ouvrez la porte - entre 0 et 99 secondes. Réglage par défaut: 5 secondes.

## Mode de contrôle d'accès autonome

\* *Code administrateur # 50 #*

Remarque: la porte se verrouillera automatiquement dès que vous l'ouvrirez.

## Mode de basculement de relais

\* *Code administrateur # 51 #*

Remarque: après l'avoir ouverte, la porte ne se verrouillera pas automatiquement. Pour verrouiller la porte, l'utilisateur doit appuyer sur le bouton d'accès ou:

1. Lire la carte, si Lire la carte a été défini comme mode d'accès
2. Lisez la carte ou saisissez le code PIN, si Lire la carte ou le code PIN a été sélectionné comme mode d'accès.
3. Lisez la carte et saisissez le code PIN + #, si Carte + code PIN a été choisi comme méthode d'accès.

## Mode lecteur de carte Wiegand

\* *Code administrateur # 52 # 26/34 #*

Remarque: entrée et sortie WG26/34. Pour verrouiller la porte, l'utilisateur doit lire la carte sur le lecteur de carte Wiegand.

## 5. Backup

## **Exporter des données**

*\* Code administrateur # 70 #*

Remarque : Exportez les données vers un périphérique externe.

## **Importer des données**

*\* Code administrateur # 71 #*

Remarque : Importez des données dans l'appareil.

# **6. Autres réglages**

## **Ajouter un code PIN public**

*\* Code administrateur # 9*

*Saisissez le code à 4 chiffres #*

Remarque : Un seul code public peut être ajouté.

## **Supprimer le code PIN public**

*\* Code administrateur # 9 #*

## **Lier un code PIN à une carte spécifique**

*\* Code administrateur # 6 Lisez la carte, puis entrez le code à 4 chiffres #*

Remarque: Procédure à suivre avant de définir la carte + le code comme mode d'accès.

## **Changer le code PIN par carte**



*\* Lire la carte Entrer le nouveau code # Répéter le nouveau code #*

## **Changer le code PIN en numéro d'identification**

*\* Tapez le numéro d'identification # Tapez l'ancien code # Tapez le nouveau code # Répétez le nouveau code #*

## **7. Réinitialiser le Code administrateur**

**Enregistrer la carte pour ajouter des cartes**

**Enregistrer la carte pour supprimer des cartes**

- Coupez l'alimentation.
- Appuyez sur le bouton d'accès et maintenez-le enfoncé tout en redémarrant l'alimentation. Procédure alternative si vous n'avez pas installé de bouton d'accès: connectez les fils bleu et jaune.
- Vous entendrez un double bip. Le voyant LED devient vert clair.
- Lisez la première carte qui sera enregistrée comme carte maîtresse pour ajouter d'autres cartes.
- Vous entendrez un bip. La LED passe au vert et passe bientôt au vert clair.
- Lisez la deuxième carte qui sera enregistrée comme carte maîtresse pour supprimer les autres cartes.
- Vous entendrez un bip. La LED passe au vert et passe bientôt au rouge.

Après la réinitialisation, le Code administrateur revient à

999999.

Grâce à cette procédure de réinitialisation, les données utilisateur ne seront pas supprimées. Pour supprimer tous les utilisateurs, exécutez la commande \* Code administrateur # 2 0000 #

## Opérations de carte administrateur

### Ajouter une carte

Lire la carte maître, puis lire la première carte utilisateur, puis lire la deuxième carte utilisateur (et ainsi de suite), puis relire la carte maître.

Remarque: Avec la carte maître, vous pouvez ajouter des cartes d'utilisateur en continu et rapidement. Après avoir lu la carte maîtresse pour l'ajout de cartes, vous entendrez un double bip court, la LED passera au vert clair pour confirmer que vous êtes en mode programmation. Après une deuxième lecture de la carte maîtresse, vous entendrez un long bip, le voyant LED passe au rouge pour confirmer que vous êtes sorti du mode programmation.

### Supprimer la carte

Lire la carte maître, puis lire la première carte utilisateur, puis lire la deuxième carte utilisateur (et ainsi de suite), puis relire la carte maître.

Remarque: Avec la carte maître, vous pouvez supprimer des cartes d'utilisateur en continu et rapidement. Après lecture

de la carte maître d'effacement de la carte, vous entendrez un double bip court, la LED passera au vert clair pour confirmer que vous êtes en mode programmation. Après une deuxième lecture de la carte maîtresse, vous entendrez un long bip, le voyant LED passe au rouge pour confirmer que vous êtes sorti du mode programmation.

## Exporter/Importer des données

Exemple: copiez les données du clavier d'accès A vers le clavier d'accès B.

Connectez le fil vert et le fil blanc du clavier d'accès A au fil vert et au fil blanc du clavier d'accès B. Réglez d'abord le clavier d'accès B en mode d'importation de données, puis le clavier A en mode d'exportation de données. Le voyant LED devient vert et clignote tout au long du transfert de données. Le transfert de données a réussi lorsque la LED est devenue rouge.

### **Déclaration de conformité UE simplifiée**

SC ONLINESHOP SRL déclare que le clavier de contrôle d'accès PNI DK110 est conforme à la directive CEM 2014/30/UE. Le texte intégral de la déclaration de conformité UE est disponible à l'adresse Internet suivante:

<https://www.mypni.eu/products/8502/download/certifications>

# Leírás

A PNI DK110 egy önálló beléptetőeszköz és kártyaolvasó, amely kompatibilis az EM 125Kz kártyákkal.

## Főbb jellemzői

- Alacsony fogyasztás, készenléti állapotban kevesebb, mint 30 mA.
- Wiegand interfész. WG26 és WG34 bemenet és kimenet.
- Kártyaolvasási idő: kevesebb, mint 0,1 másodperc.
- Háttérvilágítású billentyűzet.
- Támogatja a külső ajtócsengő csatlakoztatását.
- Hozzáférési módok: RFID kártya, PIN kód, kártya és PIN kód.

## Műszaki adatok

Tápfeszültség	12V
Kártyaolvasási távolság	2 - 5 cm
Kompatibilis kártya	EM 125KHz
Elektromos zár kimeneti terhelése	≤3A
Készenléti áram	30mA
Felhasználói kapacitás	maximum 2000
Ajtó relé ideje	0-99 másodperc (állítható)
Üzemhőmérséklet	-26°C ~ +80°C

## Telepítés

Válassza ki a telepítési helyet, és készítsen lyukakat a falon, amelyek megegyeznek a tartókonzolon lévő lyukakkal. Rögzítse a fali tartót a csomagban található csavarokkal. Vezesse át a kábeleket a tartó közepén lévő lyukon. Csatlakoztassa a kábeleket. A rövidzárlat elkerülése érdekében szigetelje le a nem használt kábeleket.



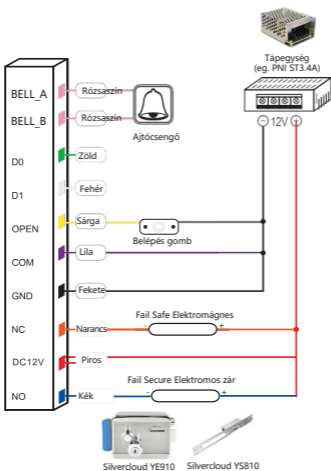
## Vezeték

Szín	ID	Leírás
Zöld	D0	Wiegand bemenet (Wiegand kimenet kártyaolvasó módban)
Fehér	D1	Wiegand bemenet (Wiegand kimenet kártyaolvasó módban)
Sárga	OPEN	Hozzáférics gomb bemenet
Piros	+12V	+ 12V DC táp bemenet
Fekete	GND	- 12V DC táp bemenet

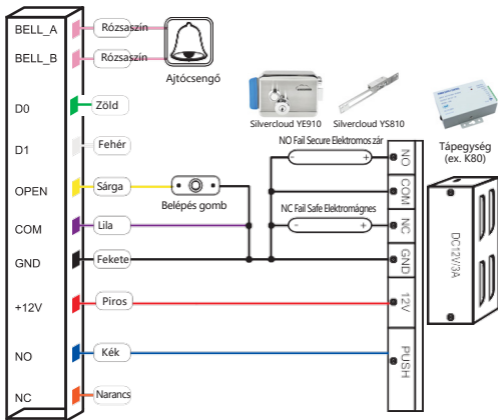
Kék	NO	NINCS csatlakozó (általában nyitott)
Ibolya	COM	Közös csatlakozó
Narancs	NC	NC csatlakozó (általában zárt)
Rózsaszín	BELL_A	Ajtócsengő terminál
Rózsaszín	BELL_B	Ajtócsengő terminál

## Csatlakozási rajz

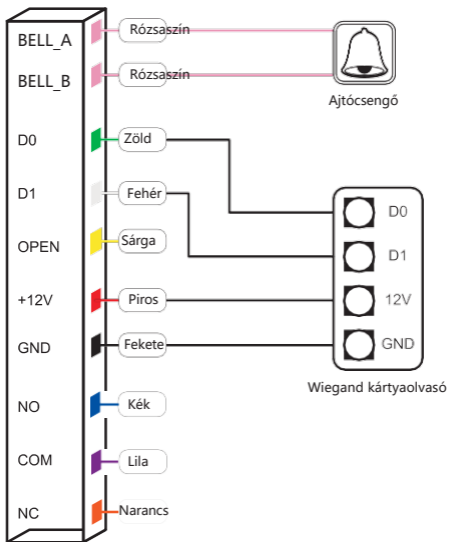
### 1. Közös tápegység



## 2. Speciális tápegység



### 3. Kártyaolvasó mód





# Hangos és fényes figyelmeztetések

Állapot	LED	Hang
Készletben lévő	Piros	
Billentyűzet		Beep
Sikeres művelet	Zöld	Beep ...
Működési hiba		Beep-Beep-Beep
Lépjen be a programozási módba	Piros villog	Beep
Lépjen ki a programozási módból	Piros	Beep
Nyissa ki az ajtót	Zöld	Beep ...

## További beállítások

A programozási módba való belépéshez röviden nyomja meg a \* gombot. A piros LED villogni kezd.

A programozási módból való kilépéshez nyomja meg röviden a \* gombot. A piros LED égve marad

## 1. Felhasználó hozzáadása

### Változás Rendszergazda kód

\* Rendszergazda kód # 0

Új kód # Új kód #

Megjegyzés: A Rendszergazda kódnak 6 számjegyből kell állnia.  
Az alapértelmezett Rendszergazda kód a 999999.

## **Adjon hozzá kártyát a kártya elolvasásával**

*\* Rendszergazda kód # 1*

*Olvassa el az első kártyát # Olvassa el a második kártyát # Olvassa el a harmadik kártyát # ..*

Megjegyzés: A kártyákat egymás után lehet hozzáadni.

## **Kártya hozzáadása kártyaszám alapján**

*\* Rendszergazda kód # 1*

*Írja be a kártya számát (8 vagy 10 számjegy) #*

Megjegyzés: A kártyákat egymás után lehet hozzáadni.

## **Személyi igazolvány + kártya hozzáadása**

*\* Rendszergazda kód # 1*

*Írja be az azonosítószámot # Olvassa el a kártyát #*

Megjegyzés: Az azonosító szám 1-től 2000-ig terjedhet. Az azonosítószámmal felvett felhasználók könnyen megtalálhatók és törölhetők.

## **PIN kód hozzáadása**

*\* Rendszergazda kód # 1*

*Írja be az azonosítószámot # Írja be a 4 számjegyű PIN kódot #*

Megjegyzés: Az azonosító szám 1-től 2000-ig terjedhet.

## 2. Felhasználó törlése

### Kártya törlése

*\* Rendszergazda kód # 2*

*Olvassa el a kártyát vagy írja be a kártya számát (8 vagy 10 számjegy) #*

Megjegyzés: A kártyák egymás után törölhetők.

### Az azonosító szám törlése

*\* Rendszergazda kód # 2*

*Írja be az azonosító számot*

Megjegyzés: Ha egy felhasználó elveszíti a kártyáját, azonosítószámmal törölheti a felhasználót.

### Az összes felhasználó törlése

*\* Rendszergazda kód # 2*

*0000 #*

Megjegyzés: Ez a billentyűkombináció törli az összes PIN-kódot és az összes kártyát, kivéve a nyilvános PIN-kódot.

## 3. Hozzáférési módok

### Kártyával

*\* Rendszergazda kód # 30 #*

Megjegyzés: Csak a kártya nyitja az ajtót, a billentyűzet nem aktív.

## Kártyával + PIN kód

### *\* Rendszergazda kód # 31 #*

Megjegyzés: A funkció aktiválása előtt rendeljen hozzá egy PIN kódot egy új kártyához. A részletekért olvassa el a „PIN kód kötése egy adott kártyához” című fejezetet.

Megjegyzés: Az ajtó kinyitásához először olvassa el a kártyát, majd írja be a PIN kódot + #.

## Kártyával vagy PIN kóddal

### *\* Rendszergazda kód # 32 #*

Megjegyzés: Nyissa ki az ajtót a PIN kód + # beírásával vagy a kártya leolvasásával (alapbeállítás).

## 4. Relé késleltetési ideje és ajtózárási módok

Megjegyzés: Amíg az ajtó nyitva van (a zár nincs reteszelve), a zöld LED égve marad. Az ajtó bezárása után (zárva) a LED pirosra vált.

### Ajtórelé késleltetési ideje

#### *\* Rendszergazda kód # 4 # 0~99 #*

Megjegyzés: Nyissa ki az ajtót - 0 és 99 másodperc között.  
Alapbeállítás: 5 másodperc.

### Önálló hozzáférés-vezérlési mód

#### *\* Rendszergazda kód # 50 #*

Note: The door will lock automatically immediately after you open it.

## Relé váltási mód

*\* Rendszergazda kód # 51 #*

Megjegyzés: Nyitás után az ajtó nem záródik be automatikusan. Az ajtó zárásához a felhasználónak meg kell nyomnia a beléptető gombot vagy:

1. Olvassa el a kártyát, ha a Kártya olvasása van beállítva hozzáférési módként
2. Olvassa el a kártyát, vagy írja be a PIN kódot, ha a Kártya olvasása vagy a PIN kód van kiválasztva hozzáférési módként.
3. Olvassa el a kártyát és írja be a PIN kódot + #, ha a Kártya + PIN kódot választotta hozzáférési módként

## Wiegand kártyaolvasó mód

*\* Rendszergazda kód # 52 # 26/34 #*

Megjegyzés: WG26/34 bemenet és kimenet. Az ajtó zárásához a felhasználónak el kell olvasnia a kártyát a Wiegand kártyaolvasón.

## 5. Backup

### Adatok exportálása

*\* Rendszergazda kód # 70 #*

Megjegyzés: Exportálja az adatokat egy külső eszközre.

## Adatok importálása

*\* Rendszergazda kód # 71 #*

Megjegyzés: Importáljon adatokat a készülékbe.

## 6. Egyéb beállítások

### Nyilvános PIN-kód hozzáadása

*\* Rendszergazda kód # 9*

*Írja be a 4 számjegyű kódot #*

Megjegyzés: Csak egy nyilvános kód adható hozzá.

### Nyilvános PIN-kód törlése

*\* Rendszergazda kód # 9 #*

### Kössön egy PIN kódot egy adott kártyához

*\* Rendszergazda kód # 6 Olvassa el a kártyát, majd írja be a 4 számjegyű kódot #*

Megjegyzés: A kártya + kód hozzáférési módként történő beállítása előtt kövesse az eljárást.

### PIN kód módosítása kártyával

*\* Kártya olvasása Írja be az új kódot # Ismétlje meg az új kódot #*

## Változtassa meg a PIN kódot azonosító számra

*\* Írja be az azonosító számot # Írja be a régi kódot # Írja be az új kódot # Ismétlje meg az új kódot #*

## 7. Állítsa vissza a rendszergazdai kódot

**Regisztráljon kártyát a kártyák hozzáadásához**

**Regisztráljon kártyát a kártyák törléséhez**

- Kapcsolja ki az áramellátást.
- Nyomja meg és tartsa lenyomva a hozzáférési gombot, miközben újraindítja a tápellátást. Alternatív eljárás, ha nincs telepítve hozzáférési gomb: csatlakoztassa a kék és sárga vezetéket.
- Dupla sípolást fog hallani. A visszajelző LED zölden világít.
- Más kártyák hozzáadásához olvassa el az első kártyát, amelyet mesterkártyaként regisztrál.
- Hangjelzést fog hallani. A LED zöldre vált, majd hamarosan világoszöldre vált.
- Olvassa el a második kártyát, amely főkártyaként lesz regisztrálva más kártyák törléséhez.
- Hangjelzést fog hallani. A LED zöldre vált, és hamarosan pirosra vált.

A visszaállítás után a Rendszergazda kód visszatér a 999999-re. Ezzel a visszaállítási eljárással a felhasználói adatok nem törlődnek. Az összes felhasználó törléséhez futtassa a \* Rendszergazda kód # 2 0000 # parancsot

# Rendszergazdai kártya műveletek

## Kártya hozzáadása

Olvassa el a főkártyát, majd olvassa el az első felhasználói kártyát, majd olvassa el a második felhasználói kártyát (és így tovább), majd olvassa el újra a fő kártyát.

Megjegyzés: A mesterkártyával folyamatosan és gyorsan adhat hozzá felhasználói kártyákat. A kártyák hozzáadásához szükséges mesterkártya elolvasása után rövid dupla sípolás hallható, a LED világoszöldre vált, jelezve, hogy programozási módban van. A mesterkártya másodszori beolvasása után egy hosszú sípolást fog hallani, a jelző LED pirosra vált, jelezve, hogy kilépett a programozási módból.

## Kártya törlése

Olvassa el a főkártyát, majd olvassa el az első felhasználói kártyát, majd olvassa el a második felhasználói kártyát (és így tovább), majd olvassa el újra a fő kártyát.

Megjegyzés: A mesterkártyával folyamatosan és gyorsan törölheti a felhasználói kártyákat. A kártyatörlési mesterkártya beolvasása után rövid dupla sípolást fog hallani, a LED világoszöldre vált, jelezve, hogy programozási módban van. A mesterkártya másodszori beolvasása után egy hosszú sípolást fog hallani, a jelző LED pirosra vált, jelezve, hogy kilépett a programozási módból.



## Adatok exportálása/importálása

Példa: Adatok másolása az A hozzáférési billentyűzetről a B billentyűzet eléréséhez.

Csatlakoztassa az A hozzáférési billentyűzet zöld vezetékét és fehér vezetékét a B hozzáférési billentyűzet zöld vezetékéhez és fehér vezetékéhez. Először állítsa a B hozzáférési billentyűzetet adatimportálási módba, majd az A billentyűzetet adatexportálási módba. A visszajelző LED zöldre vált és villog az adatátvitel során. Az adatátvitel sikeres volt, amikor a LED pirosra vált.

### **Egyszerűsített EU-megfelelőségi nyilatkozat**

Az SC ONLINESHOP SRL kijelenti, hogy a PNI DK110 beléptető kezelőegység megfelel a 2014/30/EU EMC-irányelvnek. Az EU-megfelelőségi nyilatkozat teljes szövege a következő internetes címen érhető el:

<https://www.mypni.eu/products/8502/download/certifications>

## Descrizione

PNI DK110 è un dispositivo di controllo accessi autonomo e un lettore di schede compatibile con schede EM si 125KHz.

## Caratteristiche principali

- Basso consumo energetico, meno di 30 mA in standby.
- Interfaccia Wiegand. Ingresso e uscita WG26 e WG34.
- Tempo di lettura della carta: meno di 0,1 secondi.
- Tastiera retroilluminata.
- Supporta il collegamento di un campanello esterno.
- Modalità di accesso: tessera RFID, codice PIN, tessera e codice PIN.

## Specifiche tecniche

Tensione di alimentazione	12V
Distanza di lettura della carta	2 - 5 cm
Carta compatibile	EM 125KHz
Carico in uscita elettroserratura	≤3A
Corrente di standby	30mA
Capacità utente	< 2000
Tempo relè porta	0 - 99 secondi (regolabile)
Temperatura di lavoro	-26°C ~ +80°C

## Installatione

Scegliere la posizione di installazione e praticare dei fori nel muro che corrispondano ai fori della staffa di montaggio. Fissare la staffa a parete con le viti incluse nella confezione. Passare i cavi attraverso il foro al centro della staffa. Collegare i cavi. Isolare i cavi inutilizzati per evitare cortocircuiti.



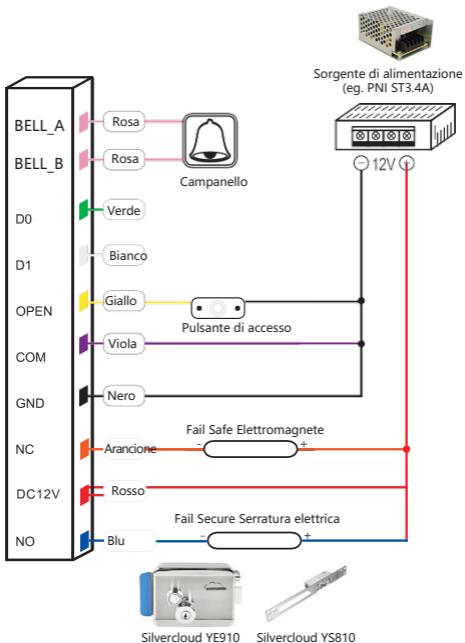
## Cablaggio

Colore	ID	Descrizione
Verde	D0	Ingresso Wiegand (uscita Wiegand in modalità lettore di schede)
Bianco	D1	Ingresso Wiegand (uscita Wiegand in modalità lettore di schede)
Giallo	OPEN	Ingresso pulsante di accesso
Rosso	+12V	+ Ingresso alimentazione 12 V CC

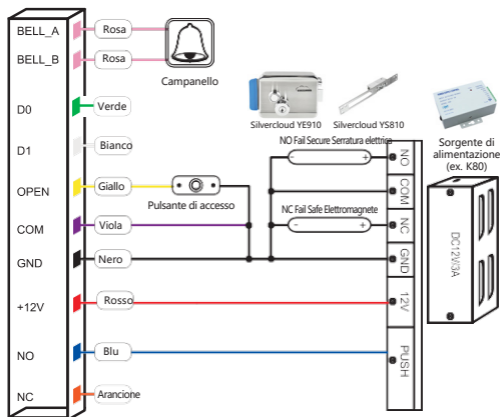
Nero	GND	- Ingresso alimentazione 12V CC
Blu	NO	Connettore NA (normalmente aperto)
Viola	COM	Connettore comune
Arancione	NC	Connettore NC (normalmente chiuso)
Rosa	BELL_A	Terminale per campanello
Rosa	BELL_B	Terminale per campanello

# Schema di collegamento

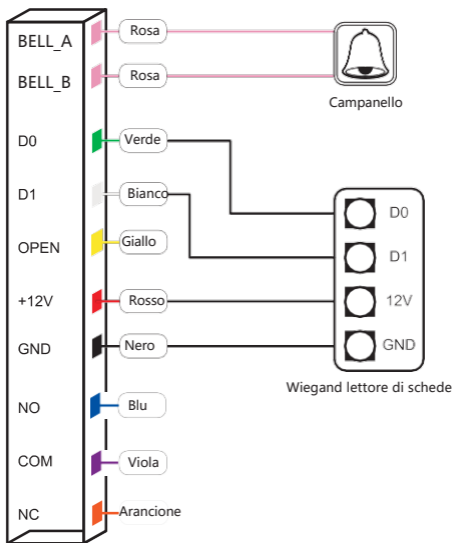
## 1. Alimentazione comune



## 2. Alimentazione speciale



### 3. Modalità lettore di schede



## Avvisi sonori e luminosi

Stato	LED	Suono
Pausa	Rosso	
Tastiera		Beep
Operazione riuscita	Verde	Beep ...
Errore di operazione		Beep-Beep-Beep
Entra nella modalità di programmazione	Lampeggia in rosso	Beep
Uscire dalla modalità di programmazione	Rosso	Beep
Apri la porta	Verde	Beep ...

## Impostazioni avanzate

Per entrare in modalità programmazione premere brevemente il tasto \*. Il LED rosso inizia a lampeggiare.

Per uscire dalla modalità di programmazione premere brevemente il tasto \*. Il LED rosso rimane acceso.

### 1. Aggiungi utente

#### Cambia codice amministratore

\* *Codice amministratore # 0*



*New code # New code #*

Nota: Il Codice amministratore deve contenere 6 cifre. Il Codice amministratore predefinito è 999999.

## **Aggiungi la carta leggendo la carta**

*\* Codice amministratore # 1*

*Leggi la prima carta # Leggi la seconda carta # Leggi la terza carta # ..*

Nota: le carte possono essere aggiunte una dopo l'altra.

## **Aggiungi carta per numero di carta**

*\* Codice amministratore # 1*

*Inserire il numero della carta (8 o 10 cifre) #*

Nota: le carte possono essere aggiunte una dopo l'altra.

## **Aggiungi ID + carta**

*\* Codice amministratore # 1*

*Inserire il numero ID # Leggere la carta #*

Nota: il numero ID può essere compreso tra 1 e 2000. Gli utenti aggiunti con il numero ID possono essere facilmente trovati ed eliminati.

## **Aggiungi codice PIN**

*\* Codice amministratore # 1*

*Immettere il numero ID # Immettere il codice PIN a 4 cifre #*

Nota: il numero ID può essere compreso tra 1 e 2000.

## 2. Elimina utente

### Elimina carta

*\* Codice amministratore # 2*

*Leggi la carta o inserisci il numero della carta (8 o 10 cifre) #*

Nota: le carte possono essere eliminate una dopo l'altra.

### Elimina numero ID

*\* Codice amministratore # 2*

*Inserisci il numero ID #*

Nota: se un utente perde la sua carta, è possibile eliminare l'utente tramite il numero ID.

### Elimina tutti gli utenti

*\* Codice amministratore # 2*

*0000 #*

Nota: questa combinazione di tasti eliminerà tutti i PIN e tutte le carte eccetto il PIN pubblico.

## 3. Modalità di accesso

### Con carta

*\* Codice amministratore # 30 #*

Nota: Solo la carta apre la porta, la tastiera non è attiva.

## Con carta + codice PIN

### \* Codice amministratore # 31 #

Nota: prima di attivare questa funzione, associare un codice PIN a una nuova carta. Per i dettagli, leggere il capitolo “Associare un codice PIN a una carta specifica”.

Nota: per aprire la porta, leggere prima la carta, quindi inserire il codice PIN + #.

## Con carta o codice PIN

### \* Codice amministratore # 32 #

Nota: aprire la porta digitando il codice PIN + # o leggendo la carta (impostazione predefinita).

## 4. Tempo di ritardo del relè e modalità di chiusura della porta

Nota: finché la porta è aperta (serratura sbloccata), il LED verde rimane acceso. Dopo aver chiuso la porta (serratura bloccata), il LED diventa rosso.

### Tempo di ritardo del relè della porta

#### \* Codice amministratore # 4 # 0~99 #

Nota: Porta aperta - tra 0 e 99 secondi. Impostazione predefinita: 5 secondi.

## **Modalità di controllo accessi autonoma**

*\* Codice amministratore # 50 #*

Nota: la porta si bloccherà automaticamente subito dopo averla aperta.

## **Modalità di commutazione relè**

*\* Codice amministratore # 51 #*

Nota: dopo averlo aperto, la porta non si blocca automaticamente. Per bloccare la porta, l'utente deve premere il pulsante di accesso oppure:

1. Leggere la carta, se Leggere carta è stata impostata come modalità di accesso
2. Leggere la carta o inserire il codice PIN, se Leggere carta o codice PIN è stato selezionato come modalità di accesso.
3. Leggere la carta e inserire il codice PIN + #, se Carta + codice PIN è stato scelto come metodo di accesso.

## **Modalità lettore di schede Wiegand**

*\* Codice amministratore # 52 # 26/34 #*

Nota: ingresso e uscita WG26/34. Per chiudere la porta, l'utente deve leggere la carta sul lettore di carte Wiegand.

# **5. Backup**

## **Esporta dati**

*\* Codice amministratore # 70 #*

Nota: esportare i dati su un dispositivo esterno.

## **Importa dati**

*\* Codice amministratore # 71 #*

Nota: importare i dati nel dispositivo.

## **6. Altre impostazioni**

### **Aggiungi PIN pubblico**

*\* Codice amministratore # 9*

*Inserisci il codice a 4 cifre #*

Nota: è possibile aggiungere un solo codice pubblico.

### **Elimina PIN pubblico**

*\* Codice amministratore # 9 #*

### **Associa un codice PIN a una carta specifica**

*\* Codice amministratore # 6 Leggi la carta, quindi inserisci il codice a 4 cifre #*

Nota: Procedura da seguire prima di impostare tessera + codice come modalità di accesso.

### **Cambia codice PIN con carta**

*\* Leggi la carta Inserisci il nuovo codice # Ripeti il nuovo codice #*

## Cambia il codice PIN in numero ID

*\* Digita il numero ID # Digita il vecchio codice # Digita il nuovo codice # Ripeti il nuovo codice #*

## 7. Ripristino del codice amministratore

**Registra la carta per aggiungere carte**

**Registra la carta per l'eliminazione delle carte**

- Spegnerne l'alimentazione.
- Tenere premuto il pulsante di accesso durante il riavvio dell'alimentazione. Procedura alternativa se non si dispone di un pulsante di accesso installato: collegare i fili blu e giallo.
- Sentirai un doppio segnale acustico. Il LED indicatore diventa verde chiaro.
- Leggi la prima carta che verrà registrata come carta principale per aggiungere altre carte.
- Sentirai un segnale acustico. Il LED diventa verde e presto diventa verde chiaro.
- Leggi la seconda carta che verrà registrata come carta principale per l'eliminazione di altre carte.
- Sentirai un segnale acustico. Il LED diventa verde e presto diventa rosso.

Dopo il reset, il Codice amministratore torna a 999999.

Attraverso questa procedura di ripristino i dati dell'utente non verranno cancellati. Per eliminare tutti gli utenti eseguire il comando \* Codice amministratore # 2 0000 #

# Operazioni con la scheda amministratore

## **Aggiungi carta**

Leggere la carta principale, quindi Leggere la prima carta utente, quindi Leggere la seconda carta utente (e così via), quindi Leggere nuovamente la carta principale.

Nota: Con la carta master è possibile aggiungere tessere utente in modo continuo e veloce. Dopo aver letto la scheda master per l'aggiunta delle tessere, si sentirà un breve doppio beep, il LED si accenderà di colore verde per confermare che si è in modalità di programmazione. Dopo aver letto una seconda volta la scheda master, si sentirà un lungo beep, il led di segnalazione si accenderà di colore rosso per confermare che si è usciti dalla modalità di programmazione

## **Elimina carta**

Leggere la carta principale, quindi Leggere la prima carta utente, quindi Leggere la seconda carta utente (e così via), quindi Leggere nuovamente la carta principale.

Nota: Con la carta master è possibile cancellare le tessere utente in modo continuo e veloce. Dopo aver letto la carta principale di cancellazione della carta, si sentirà un breve doppio beep, il LED si accenderà di colore verde per confermare che si è in modalità di programmazione. Dopo aver letto una seconda volta la scheda master, si sentirà un lungo beep, il led di segnalazione si accenderà di colore rosso per confermare che si è usciti dalla modalità di programmazione.

## Esporta/Importa dati

Esempio: Copiare i dati dalla tastiera di accesso A per accedere alla tastiera B.

Collegare il filo verde e il filo bianco della tastiera di accesso A al filo verde e al filo bianco della tastiera di accesso B. Impostare prima la tastiera di accesso B in modalità importazione dati e poi la tastiera A in modalità esportazione dati. Il LED indicatore diventa verde e lampeggia durante il trasferimento dei dati. Il trasferimento dei dati è andato a buon fine quando il LED è diventato rosso

### **Dichiarazione di conformità UE semplificata**

SC ONLINESHOP SRL dichiara che la tastiera per controllo accessi PNI DK110 è conforme alla Direttiva EMC 2014/30/UE. Il testo completo della Dichiarazione di Conformità UE è disponibile al seguente indirizzo internet:

<https://www.mypni.eu/products/8502/download/certifications>



# Beschrijving

PNI DK110 is een stand-alone toegangscontrole-apparaat en proximity-lezer compatibel met EM 125KHz-kaart.

## Basis kenmerken

- Laag stroomverbruik, minder dan 30 mA in stand-by.
- Wiegand-interface. WG26 en WG34 invoer en uitvoer.
- Kaartleestijd: minder dan 0,1 seconden.
- Verlicht toetsenbord.
- Ondersteunt externe ringverbinding.
- Toegangsmodi: kaart, pincode, kaart en pincode.

## Technische specificaties

Voedingsspanning:	12V
Compatibele kaart	EM 125KHz
Kaartleesafstand	2 - 5 cm
De taak is om eruit te komen	≤3A
Stand-by verbruik	30mA
Gebruikerscapaciteit	maximaal 2000
Relais activeringstijd	0 - 99 seconden (instelbaar)
Werktemperatuur	-26°C ~ +80°C

## Installatie

Kies de installatielocatie en maak gaten in de muur die overeenkomen met de gaten in de montagebeugel. Zet de muurbeugel vast met de meegeleverde schroeven. Leid de kabels door de gleuf in het midden van de houder. Sluit de kabels aan. Isoleer ongebruikte kabels om kortsluiting te voorkomen.



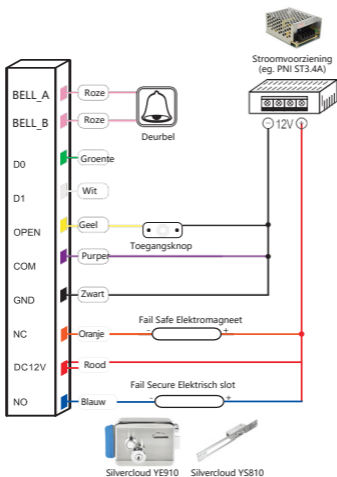
## Kabel

Kleur	ID	Beschrijving
Groente	D0	Wiegand-ingang (Wiegand-uitgang in kaartlezermodus)
Wit	D1	Wiegand-ingang (Wiegand-uitgang in kaartlezermodus)
Geel	OPEN	Toegangsknop invoeren
Rood	+12V	Voedingsingang + 12V DC
Zwart	GND	-12V DC-voedingsingang
Blauw	NO	GEEN connector (normaal open)

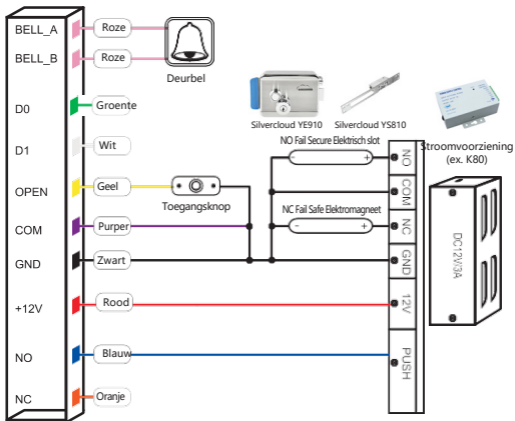
Paars	COM	Gemeenschappelijke connector
Oranje	NC	NC-connector (normaal gesloten)
Roze	BELL_A	Ringtone-terminal
Roze	BELL_B	Ringtone-terminal

## Verbindingsdiagram

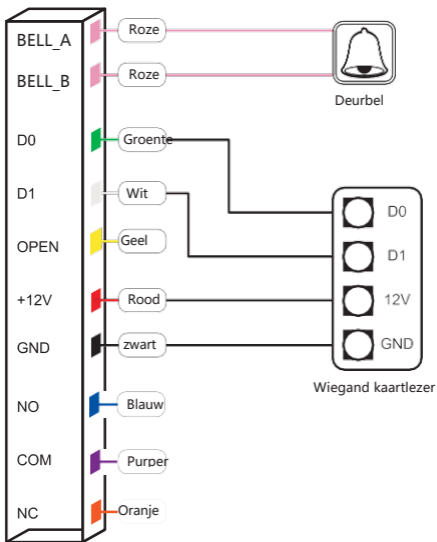
### 1. Standaard voeding



## 2. Speciale voeding



### 3. Kaartlezermodus



# Hoorbare en lichtgevende waarschuwingen

Toestand	LED	Sunet
Stand-by	Rood	
Toetsenbord		Beep
succesvolle operatie	Groente	Beep ...
Bedieningsfout		Beep-Beep-Beep
Ga naar de programmeermodus	Rood knippert	Beep
In programmeermodus	Licht groen	Beep
Programmeermodus verlaten	Rood	Beep
Open de deur	Groente	Beep ...

## Geavanceerde instellingen

Voer de opdracht uit om de programmeermodus te openen::  
*\*Beheerderscode#* (De rode LED begint te knipperen) gevolgd door de toetsenreeks of de bewerking die specifiek is voor het gewenste commando.

### Betekenis van de LED-kleur tijdens het programmeren

*Druk op \** (LED-ul rosu clipeste) *Voer de mastercode in + #* (De LED brandt kort groen en knippert vervolgens rood) *Voer de opdracht uit* (De LED wordt lichtgroen) *Druk op #* (De LED wordt groen)

# 1. Voeg gebruiker toe

## Wijziging Beheerderscode

*\* Beheerderscode # 0*

*Nieuwe code # Nieuwe code #*

Let op: De mastercode moet 6 cijfers bevatten. De standaard mastercode is 999999.

## Kaart toevoegen door kaart te lezen

*\* Beheerderscode # 1*

*Sluit de eerste kaart # Sluit de tweede kaart # Sluit de derde kaart # ..*

Opmerking: kaarten kunnen na elkaar worden toegevoegd.

## Kaart toevoegen op kaartnummer

*\* Beheerderscode # 1*

*Voer kaartnummer in (8 of 10 cijfers) #*

Opmerking: kaarten kunnen na elkaar worden toegevoegd.

## Kaart toevoegen aan ID-nummer

*\* Beheerderscode # 1*

*Voer het ID-nummer in # Sluit de kaart #*

Opmerking: het ID-nummer kan van 1 tot 2000 zijn. Toegevoegde gebruikers met een ID-nummer kunnen eenvoudig worden gevonden en verwijderd.

## **Pincode toevoegen**

*\* Beheerderscode # 1*

*Voer ID-nummer in # Voer de 4-cijferige pincode in #*

Opmerking: het ID-nummer kan van 1 tot 2000 . zijn.

## **Pincode wijzigen in ID-nummer**

*\* Type ID nummer # Typ oude code # Typ nieuwe code # Herhaal  
nieuwe code #*

## **2. Verwijder gebruiker**

### **kaart wissen**

*\* Beheerderscode # 2*

*Zoom in op de kaart of voer het kaartnummer in (8 of 10 karakters)  
#*

Opmerking: kaarten kunnen na elkaar worden verwijderd.

### **ID-nummer verwijderen**

*\* Beheerderscode # 2*

*Voer ID # in*

Opmerking: als u uw kaart verliest, kunt u de gebruiker op ID-nummer verwijderen.

### **Alle gebruikers verwijderen**

*\* Beheerderscode # 2*

*0000 #*



Opmerking: met deze toetsencombinatie worden alle pincodes en alle kaarten verwijderd, behalve de openbare pincode.

## 3. Toegangsmodi instellen

### I. Per kaart

*\* Beheerderscode # 30 #*

Opmerking: alleen de kaart opent de deur, het typen van de code is ongeldig!

### II. Met kaart + pincode

*\* Beheerderscode # 31 #*

Opmerking: Voordat u deze functie activeert, moet u een pincode koppelen aan een nieuwe kaart. Lees voor meer informatie het hoofdstuk “Een pincode koppelen aan een specifieke kaart” hieronder.

Opmerking: om de deur te openen, sluit u eerst de kaart en voert u vervolgens de pincode + # in.

### Koppel een pincode aan een specifieke kaart

*\* Beheerderscode # 6 Lees de kaart en typ vervolgens de 4-cijferige code #*

Opmerking: de procedure die moet worden gevolgd voordat kaart + pincode als toegangsmodus wordt ingesteld:.

### III. Met kaart of pincode

*\* Beheerderscode # 32 #*

Opmerking: Open de deur door de PIN + # code in te voeren of de elektromagnetische kaart te lezen (standaardinstelling).

## 4. Instellen van de relaisactiveringstijd en deursluitingsmodi

Opmerking: Zolang de deur open is (yala ontgrendeld), blijft de groene LED branden. Na het sluiten van de deur (vergrendelde yala), wordt de LED rood.

### Stel de deurduur open

*\* Beheerderscode # 4 # 0~99 #*

Opmerking: Duur open deur - tussen 0 en 99 seconden. Standaardinstelling: 5 seconden. 0 = 0,05 sec.

Opmerking: Voordat u de vertraging voor het openen van de deur instelt, raadpleegt u de gebruikershandleiding van yala om de maximale stroomduur te identificeren die door yala wordt ondersteund.

### Stand-alone toegangscontrole modus

*\* Beheerderscode # 50 #*

Opmerking: de deur wordt automatisch vergrendeld zodra u deze opent.

## Relais schakelmodus

Let op: gebruik deze modus niet met Yale Fail Secure, maar alleen met elektromagneten.

### *\* Beheerderscode # 51 #*

Let op: Na het openen wordt de deur niet automatisch vergrendeld. Om de deur te vergrendelen, moet de gebruiker op de toegangsknop drukken of:

1. Lees de kaart, als Card Read is ingesteld als de toegangsmodus
2. Lees de kaart of voer de pincode in, als Kaart lezen of pincode is geselecteerd als toegangsmodus.
3. Lees de kaart en voer de PIN + #-code in, als Card + PIN-code is gekozen als toegangsmethode.

## Wiegand-kaartlezermodus

### *\* Beheerderscode # 52 # 26/34 #*

Opmerking: WG26/34 invoer en uitvoer. Om de deur te vergrendelen, moet de gebruiker de kaart op de Wiegand-kaartlezer lezen.

## 5. Backup

### Exportgegevens

### *\* Beheerderscode # 70 #*

Opmerking: exporteer de gegevens naar een extern apparaat.

## Data importeren

*\* Beheerderscode # 71 #*

Opmerking: gegevens importeren in het apparaat.

## 6. Andere instellingen

### Openbare pincode toevoegen

*\* Beheerderscode # 9*

*Voer de 4-cijferige code in #*

Opmerking: u kunt een enkele openbare code instellen als u wilt dat een enkele code door alle gebruikers wordt gebruikt.

### Openbare pincode verwijderen

*\* Beheerderscode # 9 #*

### Pincode wijzigen met kaart

*\* Kaart lezen Nieuwe code invoeren # Nieuwe code herhalen #*

## 7. Beheerderscode resetten

### Kaartregistratie voor het toevoegen van kaarten

### Kaartregistratie voor het verwijderen van kaarten

Schakel de stroom uit.

Houd de toegangstoets die op het toetsenbord is aangesloten ingedrukt terwijl u de stroom opnieuw start. Alternatieve procedure als u geen toegangsknop hebt geïnstalleerd: sluit de blauwe en gele draden kort.

U hoort een dubbele piep. De indicatie-LED wordt lichtgroen. Lees de eerste kaart die als masterkaart wordt geregistreerd om andere kaarten toe te voegen.

U hoort een pieptoon. De LED wordt groen en wordt al snel lichtgroen.

Lees de tweede kaart die zal worden geregistreerd als een masterkaart voor het verwijderen van andere kaarten.

U hoort een pieptoon. De LED wordt groen en wordt al snel rood.

Na het resetten keert de mastercode terug naar 999999.

Door deze resetprocedure worden gebruikersgegevens niet verwijderd. Voer het commando \* Beheerderscode # 2 0000 # uit om alle gebruikers te verwijderen.

## Bewerkingen met de twee masterkaarten

### Voeg een kaart toe

Lees de hoofdkaart voor kaarttoevoeging, lees dan de eerste gebruikerskaart, lees dan de tweede gebruikerskaart (enzovoort), lees dan de hoofdkaarttoevoegingskaart opnieuw. Let op: Met de mastercard kunt u doorlopend en snel gebruikerskaarten toevoegen. Na het lezen van de masterkaart voor het toevoegen van kaarten, hoort u een korte dubbele pieptoon, de LED wordt lichtgroen om te bevestigen dat u zich in de programmeermodus bevindt. Nadat u de masterkaart voor de tweede keer heeft gelezen, hoort u een lange pieptoon, de indicator-LED wordt rood om te bevestigen dat u de programmeermodus hebt verlaten.

## Kaart wissen

Lees de hoofdkaart voor verwijderingskaart, lees dan de eerste gebruikerskaart, lees dan de tweede gebruikerskaart (enzovoort), lees dan de hoofdverwijderingskaart opnieuw.

Let op: Met de masterkaart kunt u gebruikerskaarten doorlopend en snel verwijderen. Na het lezen van de kaartverwijderingsmasterkaart, hoort u een korte dubbele pieptoon, de LED wordt lichtgroen om te bevestigen dat u zich in de programmeermodus bevindt. Nadat u de masterkaart voor de tweede keer heeft gelezen, hoort u een lange pieptoon, de indicator-LED wordt rood om te bevestigen dat u de programmeermodus hebt verlaten.

## Gegevens exporteren/importeren

Voorbeeld: Kopieer gegevens van toegangstoetsenbord A om toegang te krijgen tot toetsenbord B.

Sluit de groene draad en de witte draad van toegangssleutel A aan op de groene draad en de witte draad van toegangssleutel B. Stel eerst toegangssleutel B in op gegevensimportmodus en vervolgens toetsenbord A op gegevensexportmodus. De indicator-LED wordt groen en knippert tijdens de gegevensoverdracht. De gegevensoverdracht was succesvol toen de LED rood werd.

### **Vereenvoudigde EU-conformiteitsverklaring**

SC ONLINESHOP SRL verklaart dat het PNI DK110 toetsenbord voor toegangscontrole in overeenstemming is met de EMC-richtlijn 2014/30/EU. De volledige tekst van de EU-conformiteitsverklaring is beschikbaar op het volgende internetadres:

<https://www.mypni.eu/products/8502/download/certifications>

# Opis

PNI DK110 to samodzielne urządzenie kontroli dostępu i czytnik zbliżeniowy kompatybilny z kartą EM 125KHz.

## Podstawowe funkcje

- Niski pobór mocy, mniej niż 30 mA w trybie czuwania.
- Interfejs Wieganda. Wejście i wyjście WG26 i WG34.
- Czas odczytu karty: mniej niż 0,1 sekundy.
- Podświetlana klawiatura.
- Obsługuje połączenie pierścienia zewnętrznego.
- Tryby dostępu: karta, kod PIN, karta i kod PIN.

## Specyfikacja techniczna

Napięcie zasilania	12V
Kompatybilna karta	EM 125KHz
Odległość odczytu karty	2 - 5 cm
Zadanie polega na wydostaniu się	≤3A
Zużycie w trybie czuwania	30mA
Pojemność użytkownika	maksymalnie 2000
Czas zadziałania przekaźnika	0 - 99 sekund (regulowane)
Temperatura pracy	-26°C ~ +80°C



# Instalacja

Wybierz miejsce instalacji i wykonaj otwory w ścianie, które pasują do otworów we wsporniku montażowym. Zamocuj uchwyt ścienny za pomocą śrub dołączonych do opakowania. Przełóż kable przez szczelinę pośrodku uchwyty. Podłącz kable. Izoluj nieużywane kable, aby uniknąć zwarcia.



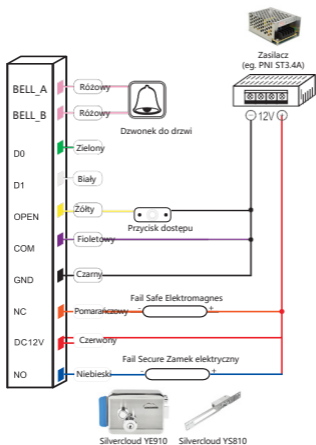
## Kabel

Kolor	ID	Opis
Zielony	D0	Wejście Wiegand (wyjście Wiegand w trybie czytnika kart)
Biały	D1	Wejście Wiegand (wyjście Wiegand w trybie czytnika kart)
Żółty	OPEN	Wprowadź przycisk dostępu
Czerwony	+12V	Wejście zasilania + 12 V DC
Czarny	GND	-12 V DC wejście zasilania

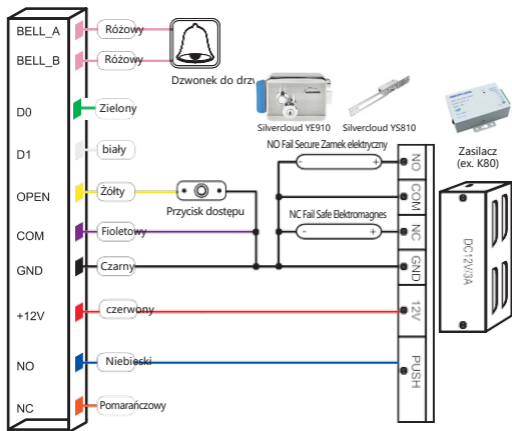
Niebieski	NO	Złącze NO (normalnie otwarte)
Fioletowy	COM	Wspólne złącze
Pomarańczowy	NC	Złącze NC (normalnie zamknięte)
Różowy	BELL_A	Terminal dzwonka
Różowy	BELL_B	Terminal dzwonka

## Diagram połączeń

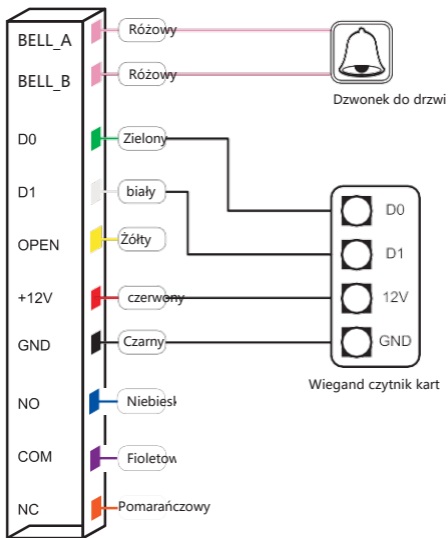
### 1. Standardowy zasilacz



## 2. Specjalny zasilacz



### 3. Tryb czytnika kart



## Ostrzeżenia dźwiękowe i świetlne

Status	LED	Sunet
Czekaj	Czerwony	
Klawiatura		Beep
Udana operacja	Zielony	Beep ...
Błąd operacji		Beep-Beep-Beep
Wejść w tryb programowania	Czerwony miga	Beep
W trybie programowania	Jasnozielony	Beep
Wyjdź z trybu programowania	Czerwony	Beep
Otwórz drzwi	Zielony	Beep ...

## Zaawansowane ustawienia

Aby wejść w tryb programowania należy wykonać polecenie:

*\*kod administratora#* (Czerwona dioda LED zacznie migać), a następnie sekwencja klawiszy lub operacja specyficzna dla żądanego polecenia.

### Znaczenie koloru LED podczas programowania

*naciskać \** (Czerwona dioda LED miga) *Wpisz kod administratora + #* (Dioda LED zaświeci się na krótko na zielono,

a następnie zaczną migać na czerwono) *Wykonaj polecenie* (Dioda LED zmieni kolor na zielony) *Naciskać #* (Dioda LED zmieni kolor na zielony).

## 1. Dodaj użytkownika

### Zmień kod administratora

*\* Kod administratora # 0*

*Nowy kod # Nowy kod #*

Uwaga: Kod główny musi zawierać 6 cyfr. Domyślny kod główny to 999999.

### Dodaj kartę, czytając kartę

*\* Kod administratora # 1*

*Zamknij pierwszą kartę # Zamknij drugą kartę # Zamknij trzecią kartę # ..*

Uwaga: Karty można dodawać jedna po drugiej.

### Dodaj kartę według numeru karty

*\* Kod administratora # 1*

*Wpisz numer karty (8 lub 10 cyfr) #*

Uwaga: Karty można dodawać jedna po drugiej.

### Dodaj kartę do numeru identyfikacyjnego

*\* Kod administratora # 1*

*Wprowadź numer identyfikacyjny # Zamknij kartę #*

Uwaga: Numer ID może wynosić od 1 do 2000. Dodanych użytkowników z numerem ID można łatwo znaleźć i usunąć.

## **Dodaj kod PIN**

*\* Kod administratora # 1*

*Wprowadź numer ID # Wprowadź 4-cyfrowy kod PIN #*

Uwaga: Numer ID może wynosić od 1 do 2000.

## **Zmień kod PIN na numer ID**

*\* Wpisz numer ID # Wpisz stary kod # Wpisz nowy kod # Powtórz nowy kod #*

## **2. Usuń użytkownika**

### **Wyczyść kartę**

*\* Kod administratora # 2*

*Powiększ kartę lub wprowadź numer karty (8 lub 10 znaków) #*

Uwaga: Karty można usuwać jedna po drugiej.

### **Usuń numer identyfikacyjny**

*\* Kod administratora # 2*

*Wpisz identyfikator #*

Uwaga: Jeśli zgubisz kartę, możesz usunąć użytkownika po numerze ID.

## Usun' wszystkich uzytkownikow

*\* Kod administratora # 2*

0000 #

Uwaga: ta kombinacja klawiszy usunie wszystkie kody PIN i wszystkie karty z wyjatkiem publicznego kodu PIN.

## 3. Ustaw tryby dostepu

### I. Kartą

*\* Kod administratora # 30 #*

Uwaga: tylko karta otwiera drzwi, wpisanie kodu jest nieprawidlowe!

### II. Kartą + kod PIN

*\* Kod administratora # 31 #*

Uwaga: Przed aktywacja' tej funkcji skojarz kod PIN z nowa' kartą. Aby uzyskac' szczegolowe informacje, przeczytaj rozdzial „Powiazanie PIN z konkretna' kartą” ponizej.

Uwaga: Aby otworzyc' drzwi, najpierw zamknij kartę, a nastepnie wprowadz kod PIN + #.

### Powiaz kod PIN z konkretna' kartą

*\* Kod administratora # 6 Odczytaj kartę, a nastepnie wpisz 4-znakowy kod #*

Uwaga: Procedura przed ustawieniem karty + PIN jako trybu dostepu.



### III. Kartą lub kodem PIN

*\* Kod administratora # 32 #*

Uwaga: Otwórz drzwi wpisując kod PIN + # lub odczytując kartę elektromagnetyczną (ustawienie domyślne).

## 4. Ustawianie czasu zadziałania przekaźnika i trybów zamykania drzwi

Uwaga: Dopóki drzwi są otwarte (yala odblokowane), zielona dioda LED pozostaje włączona. Po zamknięciu drzwi (zamknięty yala) dioda LED zmienia kolor na czerwony.

### Ustaw czas otwarcia drzwi

*\* Kod administratora # 4 # 0~99 #*

Uwaga: Czas otwarcia drzwi - od 0 do 99 sekund. Ustawienie domyślne: 5 sekund. 0 = 0,05 sek.

Uwaga: Przed ustawieniem opóźnienia otwarcia drzwi należy zapoznać się z instrukcją obsługi yala, aby określić maksymalny czas trwania mocy obsługiwany przez yala.

### Autonomiczny tryb kontroli dostępu

*\* Kod administratora # 50 #*

Uwaga: drzwi zablokują się automatycznie natychmiast po ich otwarciu.

## Tryb przełącznika przekaźnika

Uwaga: nie używaj tego trybu z Yale Fail Secure, ale tylko z elektromagnesami.

*\* Kod administratora # 51 #*

Uwaga: Po otwarciu drzwi nie zablokują się automatycznie. Aby zablokować drzwi, użytkownik musi nacisnąć przycisk dostępu lub:

1. Odczytaj kartę, jeśli jako tryb dostępu ustawiono Odczyt karty
2. Odczytaj kartę lub wprowadź kod PIN, jeżeli jako tryb dostępu wybrano Odczytaj kartę lub Kod PIN.
3. Odczytaj kartę i wprowadź kod PIN + #, jeśli jako metodę dostępu wybrano Karta + kod PIN.

## Tryb czytnika kart Wiegand

*\* Kod administratora # 52 # 26/34 #*

Uwaga: wejście i wyjście WG26/34. Aby zamknąć drzwi, użytkownik musi odczytać kartę na czytniku kart Wiegand.

## 5. Backup

### Eksportuj dane

*\* Kod administratora # 70 #*

Uwaga: Eksportuj dane do urządzenia zewnętrznego.

## Zaimportować dane

*\* Kod administratora # 71 #*

Uwaga: importuj dane do urządzenia.

## 6. Inne ustawienia

### Dodaj publiczny kod PIN

*\* Kod administratora # 9*

*Wpisz 4-znakowy kod #*

Uwaga: możesz ustawić jeden kod publiczny, jeśli chcesz, aby wszyscy użytkownicy korzystali z jednego kodu.

### Usuń publiczny kod PIN

*\* Kod administratora # 9 #*

### Zmień kod PIN za pomocą karty

*\* Odczytaj kartę Wprowadź nowy kod # Powtórz nowy kod #*

## 7. Zresetuj kod administratora

Rejestracja karty w celu dodania kart

Rejestracja karty w celu usunięcia kart

- Wyłącz zasilanie.
- Naciśnij i przytrzymaj klawisz dostępu podłączony do klawiatury podczas ponownego uruchamiania zasilania. Alternatywna procedura, jeśli nie masz zainstalowanego

- przycisku dostępu: zewrzyj przewód niebieski i żółty.
- Usłyszysz podwójny sygnał dźwiękowy. Wskaźnik LED zmieni kolor na zielony.
  - Przeczytaj pierwszą kartę, która zostanie zarejestrowana jako karta główna, aby dodać inne karty.
  - Usłyszysz sygnał dźwiękowy. Dioda LED zmieni kolor na zielony i wkrótce zmieni kolor na zielony.
  - Odczytaj drugą kartę, która zostanie zarejestrowana jako karta główna w celu usunięcia innych kart.
  - Usłyszysz sygnał dźwiękowy. Dioda zmieni kolor na zielony i wkrótce zmieni kolor na czerwony.
  - Po zresetowaniu kod główny powraca do 999999.

Dzięki tej procedurze resetowania dane użytkownika nie zostaną usunięte. Aby usunąć wszystkich użytkowników, uruchom polecenie \*Kod administratora # 2 0000 #

## Operacje z dwiema kartami głównymi

### Dodaj kartę

Odczytaj kartę nadrzędną w celu dodania karty, następnie odczytaj pierwszą kartę użytkownika, następnie odczytaj drugą kartę użytkownika (i tak dalej), a następnie ponownie odczytaj kartę dodawania karty głównej.

Uwaga: Za pomocą karty głównej możesz dodawać karty użytkowników w sposób ciągły i szybki. Po odczytaniu karty master w celu dodania kart, usłyszysz krótki podwójny sygnał dźwiękowy, dioda LED zaświeci się na zielono, potwierdzając, że jesteś w trybie programowania. Po ponownym odczytaniu karty master usłyszysz długi sygnał dźwiękowy, wskaźnik

LED zmieni kolor na czerwony, potwierdzając wyjście z trybu programowania.

## **Wyczyść kartę**

Odczytaj kartę główną do usunięcia, następnie Odczytaj pierwszą kartę użytkownika, następnie Odczytaj drugą kartę użytkownika (i tak dalej), a następnie ponownie Odczytaj główną kartę do usunięcia.

Uwaga: Za pomocą karty głównej możesz usuwać karty użytkowników w sposób ciągły i szybki. Po odczytaniu karty master kasowania karty, usłyszysz krótki podwójny sygnał dźwiękowy, dioda LED zaświeci się na zielono, potwierdzając, że jesteś w trybie programowania. Po ponownym odczytaniu karty master usłyszysz długi sygnał dźwiękowy, wskaźnik LED zmieni kolor na czerwony, potwierdzając wyjście z trybu programowania.

## **Eksportuj/importuj dane**

Przykład: Skopiuj dane z klawiatury dostępu A, aby uzyskać dostęp do klawiatury B.

Połącz zielony przewód i biały przewód klucza dostępu A z zielonym i białym przewodem klucza dostępu B. Najpierw ustaw klucz dostępu B w trybie importu danych, a następnie klawiaturę A w tryb eksportu danych. Wskaźnik LED zmienia kolor na zielony i miga podczas przesyłania danych. Transmisja danych powiodła się, gdy dioda LED zmieniła kolor na czerwony.

## **Uproszczona deklaracja zgodności UE**

SC ONLINESHOP SRL oświadcza, że klawiatura kontroli dostępu PNI DK110 jest zgodna z Dyrektywą EMC 2014/30/UE. Pełny tekst deklaracji zgodności UE jest dostępny pod następującym adresem internetowym:

<https://www.mypni.eu/products/8502/download/certifications>

## Descriere

PNI DK110 este un dispozitiv de control acces independent (stand alone) si cititor de proximitate compatibil cu cardui EM 125KHz.

## Caracteristici de baza

- Consum redus, mai putin de 30 mA in standby.
- Interfata Wiegand. Intrare si iesire WG26 si WG34.
- Durata citire card: mai putin de 0.1 secunde.
- Tastatura retroiluminata.
- Suporta conexiune sonerie externa.
- Moduri de acces: card, cod PIN, card si cod PIN.

## Specificatii tehnice

Tensiune de alimentare	12V
Card compatibil	EM 125KHz
Distanta citire card	2 - 5 cm
Sarcina iesire yala	≤3A
Consum in standby	30mA
Capacitate utilizatori	maxim 2000
Timp actionare releu	0 - 99 secunde (reglabil)
Temperatura de lucru	-26°C ~ +80°C

## Instalare

Alegeti locul de instalare si faceti gauri in perete care sa corespunda cu gaurile din suportul de montaj. Fixati suportul de perete cu ajutorul suruburilor incluse in pachet. Treceti cablurile prin fanta din mijlocul suportului. Conectati cablurile. Izolati cablurile nefolosite pentru a evita producerea unui scurtcircuit.



## Cabluri

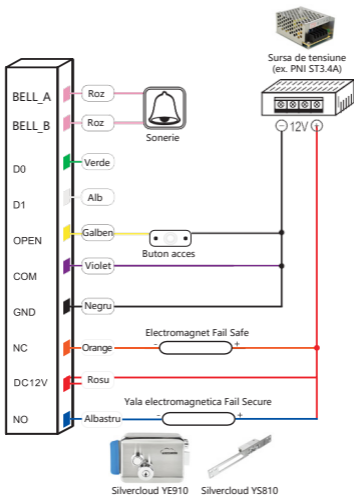
Culoare	ID	Descriere
Verde	D0	Intrare Wiegand (Iesire Wiegand in modul cititor de card)
Alb	D1	Intrare Wiegand (Iesire Wiegand in modul cititor de card)
Galben	OPEN	Intrare buton de acces
Rosu	+12V	Intrare alimentare +12V DC
Negru	GND	Intrare alimentare -12V DC



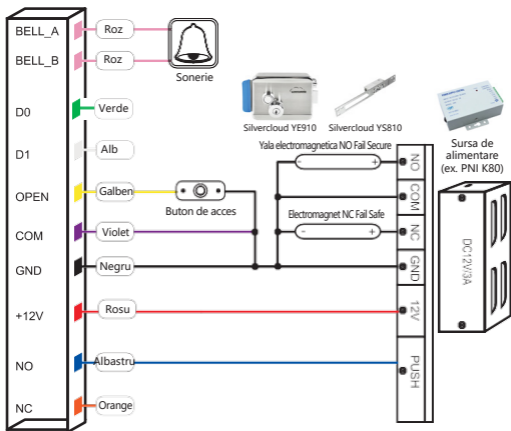
Albastru	NO	Conector NO (normal deschis)
Violet	COM	Conector comun
Orange	NC	Conector NC (normal inchis)
Roz	BELL_A	Terminal sonerie
Roz	BELL_B	Terminal sonerie

## Diagrama conexiuni

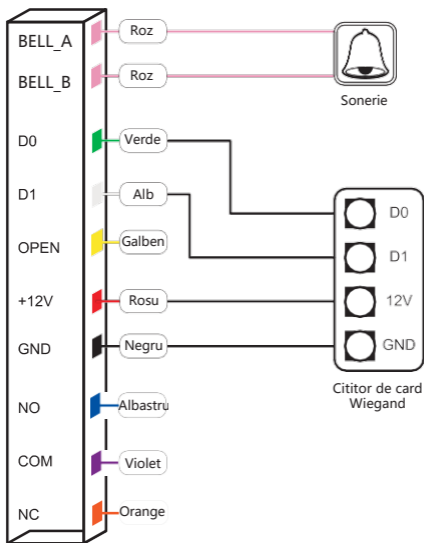
### 1. Sursa de alimentare standard



## 2. Sursa de alimentare speciala



### 3. Mod cititor de card



## Avertizari sonore si luminoase

Status	LED	Sunet
Standby	Rosu	
Tastatura		Beep
Succes operatiune	Verde	Beep ...
Eroare operatiune		Beep-Beep-Beep
Intrare in mod programare	Rosu clipeste	Beep
In mod programare	Verde deschis	Beep
Iesire din mod programare	Rosu	Beep
Deschidere usa	Verde	Beep ...

## Setari avansate

Pentru a intra in modul de programare, executati comanda:  
*\*cod master#* (LED-ul rosu incepe sa clipeasca) urmata de secventa de taste sau de operatiunea specifica comenzii dorite.

### Semnificatie culoare LED in timpul programarii

*Apasati \** (LED-ul rosu clipeste) *Tastati codul master + #* (LED-ul se aprinde scurt verde, apoi clipeste rosu) *Executati comanda* (LED-ul devine verde deschis) *Apasati #* (LED-ul devine verde)

# 1. Adauga utilizator

## Schimba cod master

*\* Cod master # 0*

*Cod nou # Cod nou #*

Nota: Codul master trebuie sa contina 6 cifre. Codul master implicit este 999999.

## Adauga card prin citire card

*\* Cod master # 1*

*Apropie primul card # Apropie al doilea card # Apropie al treilea card # ..*

Nota: Cardurile pot fi adaugate unul dupa altul.

## Adauga card prin numar card

*\* Cod master # 1*

*Introdu numarul cardului (8 sau 10 cifre) #*

Nota: Cardurile pot fi adaugate unul dupa altul.

## Adauga card la numar ID

*\* Cod master # 1*

*Introdu numarul ID # Apropie cardul #*

Nota: Numarul ID poate fi de la 1 la 2000. Utilizatorii adaugati cu numar ID pot fi usor gasiti si stersi.

## Adauga cod PIN

*\* Cod master # 1*

*Introdu numar ID # Introdu codul PIN din 4 cifre #*

Nota: Numarul ID poate fi de la 1 la 2000.

## Schimba cod PIN prin numar ID

*\* Tasteaza numar ID # Tasteaza codul vechi # Tasteaza codul nou #  
Repeta codul nou #*

## 2. Sterge utilizator

### Sterge card

*\* Cod master # 2*

*Apropie cardul sau Introdu numarul cardului (8 sau 10 caractere) #*

Nota: Cardurile pot fi sterse unul dupa altul.

### Sterge numar ID

*\* Cod master # 2*

*Introdu numarul ID #*

Nota: Daca ati pierdut cardul, puteti sterge utilizatorul dupa numarul ID.

### Sterge toti utilizatorii

*\* Cod master # 2*

*0000 #*

Nota: Prin aceasta combinatie de taste vor fi sterse toate codurile PIN si toate cardurile cu exceptia codului PIN public.

## 3. Setare moduri de acces

### I. Prin card

*\* Cod master # 30 #*

Nota: Doar cardul deschide usa, tastarea codului este invalida.

### II. Prin card + cod PIN

*\* Cod master # 31 #*

Nota: Inainte de a activa aceasta functie, asociati un cod PIN unui card nou. Pentru detalii, cititi mai jos capitolul “**Asociati un cod PIN unui anumit card**”.

Nota: Pentru a deschide usa, apropiati mai intai cardul, apoi tastati codul PIN + #.

### Asociati un cod PIN unui anumit card

*\* Cod master # 6 Cititi cardul, apoi Tastati codul din 4 caractere #*

Nota: Procedura de urmat inainte de a seta **card + PIN** ca modalitate de acces.

### III. Prin card sau cod PIN

*\* Cod master # 32 #*

Nota: Deschideti usa tastand codul PIN + # sau citind cardul electromagnetic (setare implicita).

## 4. Setare timp actionare releu si moduri inchidere usa

Nota: Cat timp usa este deschisa (yala deblocata), LED-ul verde ramane aprins. Dupa inchiderea usii (yala blocata), LED-ul devien rosu.

### Setare durata usa deschisa

\* *Cod master # 4 # 0~99 #*

Nota: Durata usa deschisa - intre 0 si 99 de secunde. Setare implicita: 5 secunde. 0 = 0.05 sec.

Observatie: Inainte de a seta intarzierea de usa deschisa, consultati manualul de utilizare al yalei pentru a identifica durata maxima de alimentare suportata de yala.

### Mod control acces independent (stand-alone)

\* *Cod master # 50 #*

Nota: Usa se va bloca automat imediat dupa ce ati deschis-o.

### Mod comutare releu

Atentie: A nu se folosi acest mod cu yale tip Fail Secure, ci doar cu electromagnetii.

\* *Cod master # 51 #*

Nota: Dupa deschidere, usa nu se va bloca automat. Pentru a bloca usa, utilizatorul trebuie sa apese butonul de acces sau:

1. Sa citeasca cardul, daca **Citire card** a fost setata ca modalitate de acces



2. Sa citeasca cardul sau sa introduca codul PIN, daca **Citare card** sau **Cod PIN** a fost aleasa ca modalitate de acces.
3. Sa citeasca cardul si sa tasteze codul PIN + #, daca **Card + cod PIN** a fost aleasa ca modalitate de acces.

## Mod cititor de card Wiegand

*\* Cod master # 52 # 26/34 #*

Nota: Intrare si iesire WG26/34. Pentru a bloca usa, utilizatorul trebuie sa citeasca cardul pe cititorul de card Wiegand.

## 5. Backup

### Export date

*\* Cod master # 70 #*

Nota: Exportati datele catre un dispozitiv extern.

### Import date

*\* Cod master # 71 #*

Nota: Importati date in dispozitiv.

## 6. Alte setari

### Adauga cod PIN public

*\* Cod master # 9*

*Introdu codul din 4 caractere #*

Nota: Se poate seta un singur cod public daca se doreste utilizarea unui singur cod de catre toti utilizatorii.

## **Sterge cod PIN public**

*\* Cod master # 9 #*

## **Schimba cod PIN prin card**

*\* Citeste card Introdu codul nou # Repeta codul nou #*

## **7. Resetare cod master**

**Inregistrare card pentru adaugare carduri**

**Inregistrare card pentru stergere carduri**

- Intrerupeti alimentarea.
  - Tineti apasat butonul de acces conectat la tastatura in timp ce reporniti alimentarea. Procedura alternativa daca nu aveti instalat un buton de acces: puneti in scurtcircuit firele albastru si galben.
  - Veti auzi un beep dublu. LED-ul indicator devine verde deschis.
  - Cititi primul card care va fi inregistrat ca master card pentru adaugarea altor carduri.
  - Veti auzi un beep. LED-ul devine verde si in scurt timp verde deschis.
  - Cititi al doilea card care va fi inregistrat ca master card pentru stergerea altor carduri.
  - Veti auzi un beep. LED-ul devine verde si in scurt timp rosu.
- Dupa resetare, codul master redevine 999999.

Prin aceasta procedura de reset, datele utilizatorilor nu vor fi sterse. Pentru stergerea tuturor utilizatorilor, executati comanda *\* Cod master # 2 0000 #*

# Operatiuni cu cele doua carduri master

## Adauga card

Cititi cardul master pentru adaugare card, apoi Cititi primul card de utilizator, apoi Cititi al doilea card de utilizator (si asa mai departe), dupa care Cititi din nou cardul master de adaugare.

Nota: Prin cardul master puteti adauga carduri de utilizator in mod continuu si rapid. Dupa ce cititi cardul master pentru adaugare carduri, veti auzi un beep dublu scurt, LED-ul va deveni verde deschis pentru a confirma ca va aflati in modul de programare. Dupa ce cititi cardul master a doua oara, veti auzi un beep lung, LED-ul indicator devine rosu pentru a confirma ca ati iesit din modul de programare.

## Sterge card

Cititi cardul master pentru stergere card, apoi Cititi primul card de utilizator, apoi Cititi al doilea card de utilizator (si asa mai departe), dupa care Cititi din nou cardul master de stergere.

Nota: Prin cardul master puteti sterge carduri de utilizator in mod continuu si rapid. Dupa ce cititi cardul master pentru stergere carduri, veti auzi un beep dublu scurt, LED-ul va deveni verde deschis pentru a confirma ca va aflati in modul de programare. Dupa ce cititi cardul master a doua oara, veti auzi un beep lung, LED-ul indicator devine rosu pentru a confirma ca ati iesit din modul de programare.

## Export/Import date

Exemplu: Copiați datele de pe tastatura de acces A pe tastatura de acces B.

Conectați firul verde și firul alb al tastaturii de acces A cu firul verde și firul alb al tastaturii de acces B. Setați mai întâi tastatura de acces B pe modul de import date și mai apoi tastatura A pe modul de export date. LED-ul indicator devine verde și clipește pe toată durata transferului de date. Transferul de date s-a efectuat cu succes când LED-ul devine roșu.

### **Declaratie UE de conformitate simplificata**

SC ONLINESHOP SRL declara ca **Tastatura control acces PNI DK110** este in conformitate cu Directiva EMC 2014/30/EU. Textul integral al declaratiei UE de conformitate este disponibil la urmatoarea adresa de internet:

<https://www.mypni.eu/products/8502/download/certifications>



