

ferrol

PowerTermo 80, 100, 120, 150

Boilere termoelectrice



INSTRUCȚIUNI PENTRU INSTALARE ȘI UTILIZARE

Stimate client,

Vă mulțumim pentru că ați ales boilerul termoelectric PowerTermo, produs din gama Ferrol care dispune de un design modern și este realizat cu tehnologii de ultimă generație pentru a garanta o fiabilitate înaltă și o construcție de calitate.

Vă rugăm să citiți acest manual cu atenție și să-l păstrați pentru a-l putea consulta și ulterior.

Cuprins

1. Introducere	3
2. Prezentare generală și componente principale.....	4
3. Date tehnice.....	4
4.1 Încălzirea numai cu serpentina de agent termic.....	4
4.2 Încălzirea numai cu rezistență electrică.....	5
5. Instalare.....	5
6. Instrucțiuni de utilizare.....	7
7. Avertizări de siguranță.....	7
8. Întreținerea.....	8
9. Îndrumar de depanare.....	8
10. Schema electrică.....	9
11. Lista componentelor.....	9

1. Introducere

Boilerelor termoelectrice PowerTermo sunt echipate cu două surse de încălzire pentru a putea aduce apa la temperatura dorită. În afara de rezistența electrică, există posibilitatea de utilizare a transferului de căldură de la agentul termic care circulă în interior și serpentina de oțel porțelanat, care este racordată la sistemul de încălzire al imobilului.

Sistemul combinat de încălzire (rezistență electrică + serpentină) reprezintă modul cel mai rapid de a obține temperatura dorită a apei, pentru că cele două surse de încălzire, lucrând împreună, realizează această funcție.

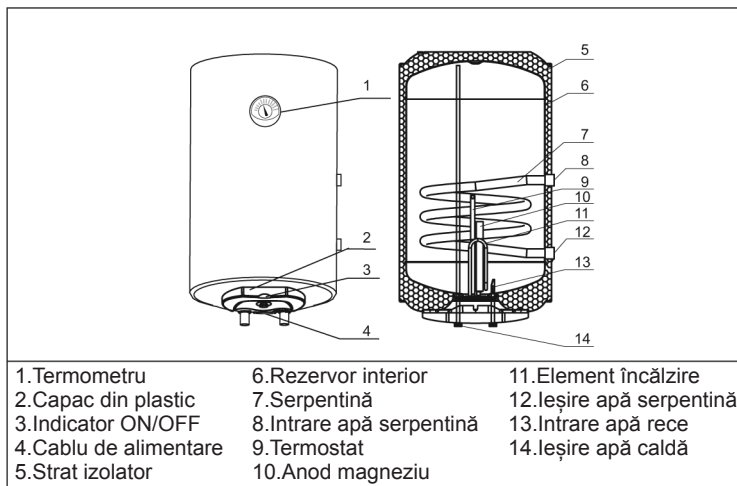
Boilerul dispune, de asemenea, de un sistem avansat de siguranță, fiind echipat cu dispozitive pentru protecția la supraîncălzire și suprapresiune și cu un termostat pentru oprirea sa automată la atingerea temperaturii dorite.

Produsul a fost fabricat pe o linie de producție complet computerizată: interiorul rezervorului a fost acoperit printr-un proces special de smălțuire cu siliciu, cu ajutorul tehnologiei de aplicare electrostatică. Mai mult, tratamentul de vetroportelanare efectuat în cuptor la temperaturi de 850 °C asigură protecția absolută a rezervorului împotriva șocurilor și a coroziunii.

Anodul de magneziu de dimensiuni foarte mari conferă produsului, de asemenea, o durată îndelungată de viață, asigurând protecția la coroziune.

Utilizatorul nu trebuie decât să regleze nivelul de temperatură dorit. Sistemul de reglare a temperaturii va asigura o funcționare optimă de-a lungul timpului. Indicatorul luminos informează utilizatorul dacă boilerul încălzește apa sau nu.

2. Prezentare generală și componente principale



3. Date tehnice

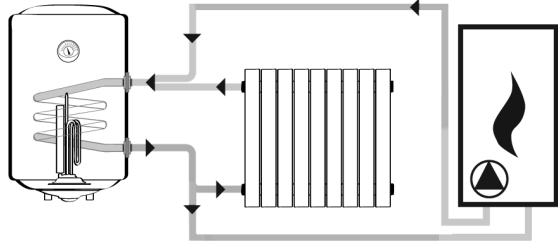
Model	PTO 80V	PTO 100V	PTO 120V	PTO 150V
Capacitate boiler (litri)	80	100	120	150
Putere serpentină agent termic (kW)	5,5	5,5	5,5	5,5
Putere rezistență electrică (kW)	1,5			
Alimentare Electrică	220-240 V 50/60 Hz			
Presiune maximă de lucru în rezervor (bar)	8			
Domeniu de temperaturi (°C)	35-75			
Dimensiuni generale (mm)	Ø438x799	Ø438x963	Ø438x1099	Ø438x1269
Instalare	Vertical pe perete			

4.1. Încălzirea numai cu serpentina de agent termic

Aceasta este cea mai economica soluție: în acest caz, încălzirea apei din interiorul boilerului se realizează numai prin serpentina cu agent termic din sistemul de încălzire. Aceasta condiție este general valabilă pe timpul iernii.

4.2. Încălzirea numai cu rezistență electrică

Vara, când nu există alte modalități de producere a energiei, producția apei calde poate fi realizată folosind numai rezistența electrică.



5. Instalare

Etapa 1: fixarea pe perete a produsului

1. Utilizați o mașină de găurit electrică pentru a face două găuri în perete. Distanța dintre cele două găuri trebuie să respecte indicațiile din figura 2.
2. Introduceți diblurile în găurile efectuate astfel încât cârligele să fie orientate în sus.
3. Ridicați boilerul, agățați-l și fixați-l în cârlige.

Observație: se recomandă instalarea boilerului într-o încăpere echipată cu sistem de evacuare a apei.

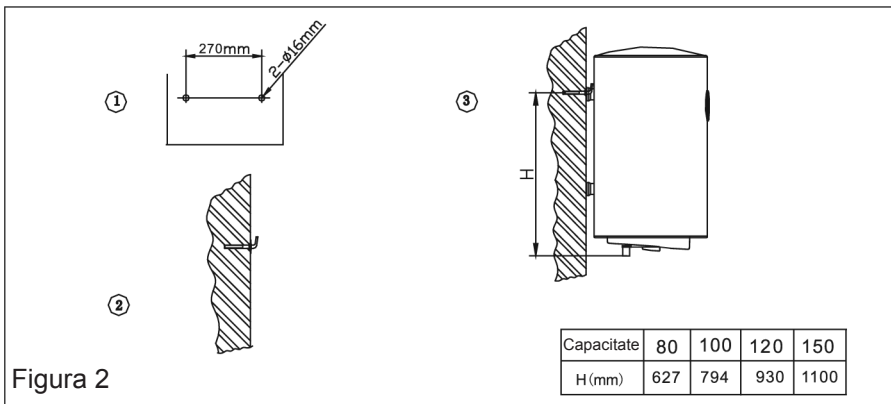
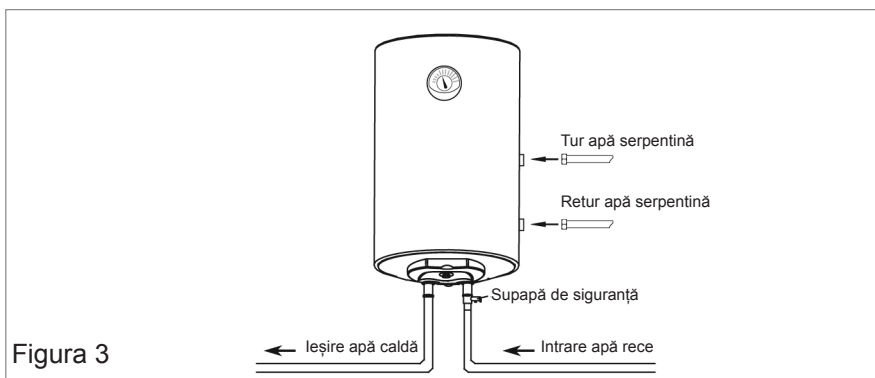


Figura 2

Etapa 2: racordarea hidraulică

1. Înșurubați supapa de siguranță la racordul de intrare a apei reci (culoare albastră).

2. Dacă alimentarea cu apă se face prin mai multe puncte, racordați conductele de intrare și ieșire a apei în punctele corespunzătoare special prevăzute. (Figura 3)
3. Pentru umplere, după finalizarea operației de racordare hidraulică, deschideți orice robinet de apă caldă, apoi deschideți robinetul general de apă (dacă utilizați o baterie tip monocomandă sau vană de amestec antiopărire, rotiți mânerul spre poziția „apă caldă” până la capătul cursei). După câteva minute, va începe să curgă apă din robinetul de apă caldă, ceea ce înseamnă că rezervorul este plin. Închideți robinetul de apă caldă.
4. Verificați fiecare racord pentru a vă asigura că nu există pierderi de apă.



NOTA

1. Conductele de intrare și ieșire apă vor fi din țevă rezistentă la o presiune de min. 8 bar și la o temperatură de min. 100°C. Este interzisă folosirea de țevi din materiale care nu rezistă la presiunea și temperatura cerută.
2. Intrarea și ieșirea apei sunt ușor de deosebit. Intrarea (apă rece) este marcată cu albastru, iar ieșirea (apa caldă) este marcată cu roșu.

Etapa 3 Conexiuni electrice

1. Înainte de efectuarea racordurilor electrice asigurați-vă că rețeaua furnizează 220 - 240 V a.c. și o frecvență de 50 Hz/60Hz
2. Echipamentul este furnizat cu o cutie de borne deja conectată la componentele sale electrice. Conectați cutia de borne la rețeaua electrică cu un cablu cu secțiunea de 3×1,5 mm² și cu ștecher cu împământare, inserând un comutator extern pentru a permite întreruperea alimentării cu energie electrică.
3. Realizați o împământare eficientă, de preferat cu un întrerupător diferențial pentru protecția împotriva scurgerilor de curent la pământ.

Nota: Boilerul este furnizat fără cablu electric și ștecher; se va instala un dispozitiv de deconectare multipolar (de minimum 3 mm).

6. Instrucțiuni de utilizare

1. Asigurați-vă că boilerul este umplut cu apă și conectat la rețeaua electrică.
2. Apăsăți comutatorul și rotiți butonul de reglare a temperaturii la valoarea dorită. Indicatorul luminos ON/OFF se aprinde și boilerul începe să funcționeze.
3. Boilerul este prevăzut cu o funcție de control automat al temperaturii. Acesta se va opri automat când este atins nivelul setat și va reporni pentru a asigura o temperatură constantă a apei în cazul în care aceasta scade sub nivelul setat.

NOTĂ: Nu porniți boilerul fără apă. Rezistența se poate deteriora, defectul nefiind acoperit de garanție.

7. Avertizări de siguranță

1. Trebuie să utilizați o rețea de curent alternativ de 220-240V și 50/60Hz. Priza electrică trebuie prevăzută cu o linie de împământare.
2. Înaintea primei utilizări (sau la prima utilizare după operațiile de întreținere și curățare), boilerul trebuie umplut cu apă. Umpleți boilerul și conectați-l la rețea. Este interzisă pornirea aparatului când acesta nu este încă plin.
3. Temperatura maximă a apei poate depăși 75°C. Mai întâi, verificați temperatura apei cu mâna și nu pulverizați direct pe corp.
4. În cazul în care boilerul este prevăzut cu un robinet de apă pe conducta de intrare a apei reci, acest robinet trebuie întotdeauna menținut deschis în timpul funcționării.
5. În intervalul de încălzire a apei, este normală apariția unor picături de apă la supapa de siguranță. Nu blocați evacuarea supapei de siguranță.
6. Conducta de evacuare conectată la evacuarea supapei de siguranță trebuie orientată în jos și deschisă către atmosferă.
7. Poate fi utilizată exclusiv supapa de siguranță originală furnizată cu produsul. Nu reglați calibrarea la presiune a supapei de siguranță.
8. Orice defecțiune a componentelor electrice trebuie verificată exclusiv de un tehnician autorizat.
9. În timpul iernii, în cazul în care produsul nu este utilizat o perioadă lungă de timp, apa trebuie evacuată pentru a împiedica înghețarea rezervorului interior. Nu uitați să opriți boilerul înainte de evacuare.
10. Ridicați mânerul supapei de siguranță cel puțin o dată pe lună (mai întâi slăbiți șurubul de blocare) și observați dacă apa este evacuată. În caz contrar, contactați serviciul de asistență tehnică.



Echipamentul nu este recomandat a fi utilizat de persoane (inclusiv copii) cu capacități fizice/psihice reduse, sau lipsite de cunoștințe și experiență elementare. Copiii vor trebui supravegheați de persoane responsabile de siguranța lor pentru a se asigura că aceștia nu se vor juca cu aparatul.

8. Întreținerea

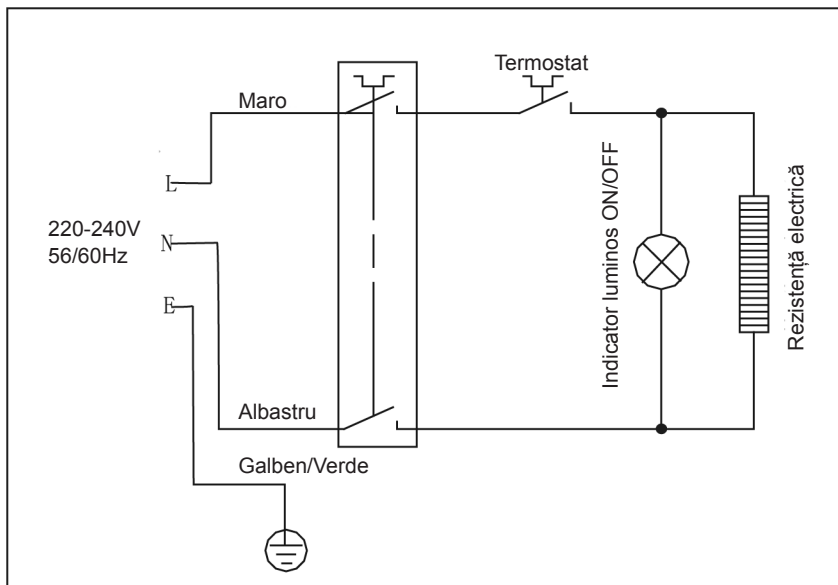
1. Deoarece apa conține micro-impurități și substanțe minerale, pe partea inferioară a rezervorului interior se vor acumula depuneri după o utilizare îndelungată. Boilerul trebuie golit pentru îndepărtarea depunerilor.
2. În general, boilerul trebuie curățat o dată pe an. (Dacă este utilizat în zone cu o calitate scăzută a apei, intervalul de curățare trebuie redus în mod corespunzător.)
3. Anodul de magneziu trebuie înlocuit numai de serviciul de asistență tehnică.
4. Procedurile de golire a boilerului: Închideți robinetul de intrare a apei și deșurubați supapa de siguranță. Apa va curge prin racordul de intrare a apei reci până la golire. Alternativ, închideți robinetul de intrare a apei și ridicați mânerul supapei de siguranță. Apa va fi evacuată prin supapa de siguranță.
5. Pentru curățarea componentelor exterioare ale produsului, nu pulverizați apă direct pe acestea; curățați și uscați ușor cu o lavetă moale.
6. Mențineți exteriorul boilerului uscat și curat.

Notă: Depunerile de impurități și calcar nu fac obiectul garanției. La fel și înlocuirea anodului de magneziu, care este consumabil.

9. Îndrumar de depanare

Defecțiune posibilă	Cauză	Soluție
Nu curge apă	Racordarea conductelor este incorectă	Racordarea conductelor este incorectă
	O supapă este blocată	Curățați sau înlocuiți supapa
Indicatorul luminos ON/OFF nu funcționează	Nu există alimentare cu energie electrică	Verificați racordarea electrică
	Supraîncălzire Indicatorul luminos este defect	Contactați serviciul de asistență tehnică
Nu se prepară suficientă apă caldă	Butonul de reglare a temperaturii nu a fost poziționat la „maxim”	Rotiți butonul de reglare către „maxim”
	Apa este extrem de rece când se utilizează bateria de chiuvetă cu monocomandă sau vana de amestec antiopărire	Reglați bateria de chiuvetă cu monocomandă sau vana de amestec antiopărire
	Termostatul este defect	Contactați serviciul de asistență tehnică
	Rezistența electrică este defectă	

10. Schema electrică



11. Lista componentelor

Nr.	Denumire	Cantitate
1	Supapă de siguranță	1 bucată
2	Garnitură	1 bucată
2	Manual de utilizare	1 exemplar

NOTE

NOTE



37047 SAN BONIFACIO – VR – ITALIA
tel. +39 045 6139 411 – fax +39 045 6100 233

Ferrolì România SRL – Bd. Timișoara 104 E – sector 6 București –
Tel.: 021 444 36 50 – Fax: 021 444 36 52 – www.ferrolì.ro