

INSTRUCȚIUNI DE UTILIZARE

RO

TYP: W3100VA



Motorizat



* Imaginea aparatului este ilustrativă și poate să nu corespundă cu aspectul real al aparatului furnizat

CUPRINS

Utilizarea produsului se face potrivit destinației sale inițiale	pag. 1
Protecția mediului înconjurător:	pag. 1
Siguranță:	pag. 1
Conținutul livrării	pag. 2
Montaj	pag. 2
Punerea în funcțiune	pag. 3
Motorul	pag. 4
Întreținerea motorului	pag. 5
Pompa	pag. 7
Asistență în caz de defecțiune	pag. 8
Garanție	pag. 9
Date tehnice	pag. 9
Declarație de conformitate cu standardele UE	pag. 11

ATENȚIONARE

Înainte de a utiliza noul dumneavoastră aparat, citiți instrucțiunile de utilizare originale și instrucțiunile de siguranță care le însoțesc. Vă rugăm să le respectați. Păstrați instrucțiunile pentru o posibilă utilizare ulterioară sau pentru următorul proprietar al aparatului.

Utilizarea produsului se face potrivit destinației sale inițiale

Acest aparat de spălat cu înaltă presiune poate fi utilizat:

- numai în gospodăriile particulare;
- pentru spălarea mașinilor, vehiculelor, clădirilor, uneltelor, fațadelor, teraselor, uneltelor pentru grădină etc., cu jet de apă sub presiune înaltă (iar dacă este necesar, cu adaos de produse de curățare);
- cu accesorii și piese de schimb aprobate de societatea WPW Center s.r.o..

Protecția mediului înconjurător



Materialele de ambalare sunt reciclabile. Eliminați materialul de ambalare în conformitate cu principiile ecologice.

Aparatele vechi conțin materiale reciclabile valoroase, care ar trebui să fie reutilizate. Aparatele vechi trebuie să fie tratate în mod ecologic.

Spălarea cu generare de ape uzate cu conținut de ulei, de ex. spălarea motorului, spălarea podelelor de la mașini, se poate efectua numai în spălătorii cu separatoare de ulei. Spălarea cu produse de curățare poate fi efectuată numai pe suprafețe de lucru ermetizate împotriva scurgerilor de lichid și cu racordare la canalizare pentru apă cu poluanți. Nu permiteți evacuarea produselor de curățare în surse de apă sau sol.

Siguranță

Instrucțiuni de siguranță

Înainte de prima utilizare a acestui aparat este necesar să citiți „Instrucțiunile de siguranță pentru aparate de spălat cu înaltă presiune”, atașate. Pentru protecția auzului, în timpul funcționării aparatului de spălare este

recomandabilă utilizarea de elemente de protecție pentru atenuarea nivelului de zgomot



Niveluri de pericol



PERICOL - Avertizare asupra unui pericol iminent care poate provoca accidente grave sau deces.



AVERTIZARE - Avertizare asupra unei situații potențial periculoase care ar putea duce la accidente minore.



ATENȚIE - Avertizare asupra unei situații potențial periculoase care ar putea duce la pagube materiale.

Elemente de siguranță



AVERTIZARE - Elementele de siguranță servesc la a proteja utilizatorul de vătămări și nu pot fi modificate sau dezactivate. În caz de deteriorare, acestea trebuie înlocuite numai cu piese originale.

Carcase de protecție pentru părți fierbinți sau rotative

Carcasele de protecție sunt proiectate pentru a proteja persoana care utilizează aparatul de spălat cu înaltă presiune de urmările temperaturilor ridicate ale unor părți ale motorului cu ardere internă sau de leziuni provocate de rotirea unor piese ale aparatului.

Elementele de protecție ale motorului cu ardere internă și ale pompei

Comutatorul de siguranță pentru nivel scăzut de ulei de motor (în cazul în care aparatul îl are în dotare) este utilizat pentru a opri automat motorul dacă nivelul de umplere cu ulei scade sub pragul minim. Acest lucru previne defectarea motorului din cauza lubrifierii insuficiente a componentelor interioare. Cu toate acestea, acest element de siguranță nu înlocuiește obligația de a verifica nivelul uleiului înainte de utilizare.

Alte informații importante se găsesc în secțiunea – MOTOR (str. 4).

Supapa de siguranță a pompei este utilizată pentru îndepărtarea unei părți din apa fierbinte produsă prin recircularea internă a apei din pompă în timpul funcționării, fără scoaterea apei sub presiune ridicată.

Dupa deschiderea automată a supapei de siguranță, o parte din apa fierbinte care se scurge din pompă este înlocuită cu apă rece, de la gura de admisie. Cu toate acestea, această caracteristică de siguranță nu înlocuiește obligația de a opri pompa atunci când aparatul nu se utilizează timp de mai mult de două minute. Alte informații importante se găsesc în secțiunea – POMPA (pag. 7).

Conținutul livrării

Conținutul livrării dispozitivului este pe ambalaj sau în comanda produsului. La despachetare, verificați dacă este complet conținutul. În cazul în care unele piese lipsesc, sau dacă se constată pagube suferite în timpul transportului, vă rugăm să anunțați vânzătorul.

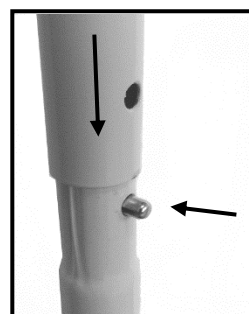
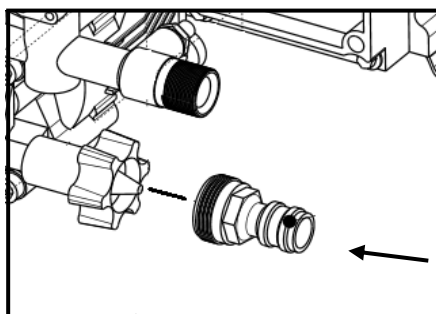
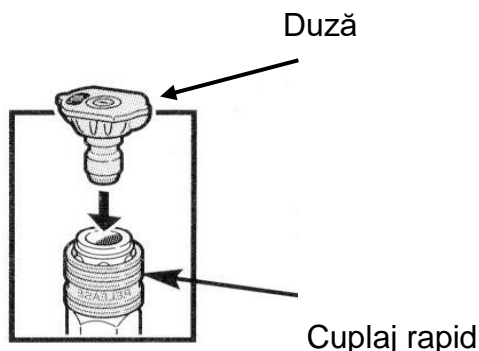
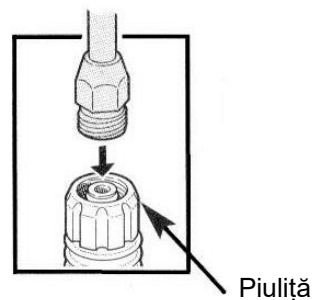
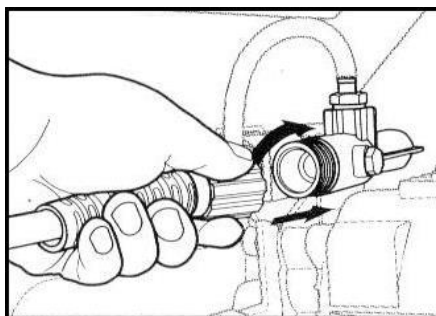
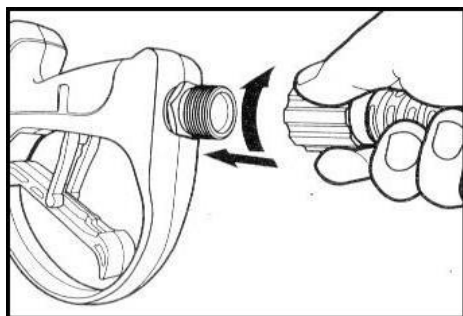
Cerințe suplimentare

Furtun cu armătură textilă pentru apă, cu un diametru de cel puțin ½ "(13 mm), cu un cuplaj rapid pentru accesorii de grădinărit. Lungime furtun de alimentare minim 5 metri și maxim 15m. Sursă suficient de abundentă de apă cu o presiune de cel puțin 1 bar și un debit de 12L / min.

Montaj

Dispozitivul este asamblat în uzina producătoare. Atașați partea superioară a cadrului - mâner în partea de jos prin alunecare pe partea îngustată a tubului și prin asigurarea cu pană metalică. (figura nr. 3). Înainte de branșare, dați jos furtunurile și îndepărtați capacele de transport din partea de alimentare a pompei de înaltă presiune și de la admisia pentru apă. La prima pornire este necesar a se fixa, pe partea de înaltă presiune a pompei, furtunul de înaltă presiune, pistolul de comandă și duza.

Pentru pasul următor, este necesar a se completa nivelul de ulei de motor cu uleiul livrat, după instrucțiunile din secțiunea **MOTOR** (pag. 4) și a se umple rezervorul cu benzină cu cifra octanică 95.



La partea de admisie cu joasă presiune a pompei este necesar a se fixa adaptorul livrat pentru furtunul de grădină.

Punerea în funcțiune

Alimentarea cu apă

ATENȚIONARE Nu porniți pompa fără conectarea și pornirea alimentării cu apă. Debitul sursei de apă trebuie să fie cel puțin 12 litri pe minut, iar presiunea de cel puțin 1 bar. În cazul în care nu poate fi garantată curățenia apei de alimentare, este nevoie de un filtru de apă fixat înainte de intrarea în pompă, pentru a preveni pătrunderea particulelor solide în pompă.

După conectarea furtunurilor, deschideți complet robinetul și apăsați maneta de comandă de pe pistolul de înaltă presiune. Pentru drenarea aerului din furtunuri și pompă, țineți maneta apăsată până când începe să curgă jet cu flux continuu de apă. Se introduce în cuplajul rapid duză de înaltă presiune. **În cazul în care, după pornirea motorului, pompa nu va dezvolta o presiune în timp de 30 de secunde, opriți motorul și urmați instrucțiunile de la secțiunea Soluționarea problemelor. Funcționarea pe uscat timp de mai mult de 30 de secunde va provoca deteriorarea pompei!**

Daunele cauzate din cauza incapacității de a respecta această indicație au drept efect anularea garanției.

ATENȚIONARE ÎN CAZ DE RACORDARE LA APĂ CU AUTO-AMORSARE

În cazul în care aparatul este dotat cu **auto-amorsare**: Aparatul de curățat cu înaltă presiune, împreună cu furtunul de aspirare WPW Center și cu supapa de retur (accesoriu special, număr pentru comandă SP000-HI001), poate fi folosit pentru scoaterea apelor de suprafață, de ex. a apei din rezervorul cu apă de ploaie. Apa din rezervor trebuie să fie curată, fără particule solide sau nămol. Apa murdară deteriorează permanent componentele interne ale pompei de înaltă presiune.

Se umple furtunul cu apă până la refuz, astfel încât furtunul să nu conțină bule de aer.

Conectați furtunul direct la orificiul de aspirație al pompei (fără piesa pentru capăt a cuplajului rapid). Asigurați-vă că etanșarea dintre furtun și capătul pompei nu este deteriorată.

Scufundați celălalt capăt în rezervorul cu apă. Scoateți duza din cuplajul rapid de la capătul lăncii pistolului de înaltă presiune. După pornirea motorului, apăsați maneta de comandă a pistolului și lăsați apa să iasă liber până când nu mai iese aer. După aerisire, opriți motorul, puneți duza și reporniți motorul. Acum pompa este gata de funcționare. În cazul în care pompa nu creează presiune cu motorul în funcțiune în timp de 30 de secunde, opriți motorul și urmați instrucțiunile din secțiunea Soluționarea problemelor.

ATENȚIE! În cazul în care pompa aspiră aer, este necesar să se reia tot procesul de aerisire a pompei.

Motorul

Înainte de a porni pompa este **OBLIGATORIU** să se toarne în motor cantitatea corectă din uleiul de motor livrat. Sticla cu ulei de motor inclusă în ambalaj poate avea o cantitate mai mare de conținut decât este necesar pentru tipul respectiv de motor. Cantitatea exactă a conținutului se găsește în Specificațiile tehnice.



Se așază pompa pe o suprafață orizontală. Se deschide capacul de la baia de ulei, în care se află și joja de ulei. Turnați în motor aproximativ $\frac{3}{4}$ din cantitatea necesară de ulei. Înșurubați capacul motorului. Când comutatorul **B** este în poziția **OFF** (imaginea de mai jos), porniți motorul trăgând de șnurul de pornire. Deschideți capacul, ștergeți joja de ulei și verificați nivelul uleiului de motor..

ATENȚIE! Joja indică nivelul uleiului corect abia după înșurubarea completă în deschiderea motorului. Adăugați ulei, astfel încât nivelul uleiului să fie în jumătatea superioară dintre MIN și MAX.

Deschideți capacul rezervorului și turnați cu grijă benzina în rezervor. Pentru a atinge un randament superior al motorului este necesar să se utilizeze benzină proaspătă, cu o cifră octanică de 91 sau mai mare. Benzina învechită are caracteristici fizice modificate și poate provoca o funcționare neregulată a motorului sau o performanță redusă a pompei. **Utilizați numai benzină curată fără adaos de ulei - Motorul dvs. este în patru timpi.**



PERICOL

Un motor în funcțiune produce monoxid de carbon, un gaz toxic incolor și inodor. Inhalarea de monoxid de carbon poate provoca greață, dureri de cap, amețeli, vărsături și chiar moartea!

Aparatul se poate utiliza numai în aer liber, unde există o ventilare adecvată. De asemenea, este necesar să se asigure că gazele de eșapament nu ajung în încăperi închise prin deschideri neetanșate.

Atunci când se lucrează cu motorul pornit, poziționați aparatul astfel încât țeava de eșapament să nu fie îndreptată către persoanele din jur și nici către deschiderile din structurile construcțiilor (garaje, verande, subsoluri, etc.).

În timpul funcționării, motorul produce căldură reziduală, de unde rezultă că în motor sunt mai multe componente fierbinți (evacuare, cilindrul motorului), care în caz de atingere pot provoca arsuri grave. În caz de contact al acestor componente fierbinți cu materiale combustibile, poate rezulta un incendiu.

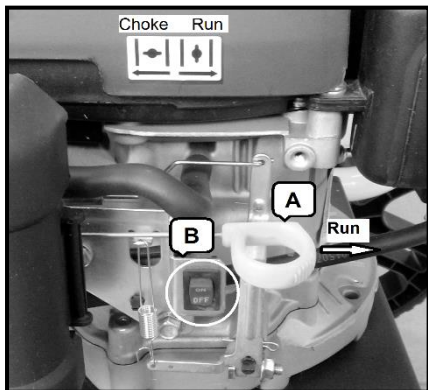


PERICOL

Vaporii de benzină sunt extrem de inflamabili și de explozivi, iar manipularea necorespunzătoare poate duce la arsuri, incendii sau explozii.

Înainte de a turna benzină în rezervor, este necesar să se lase motorul să se răcească timp de 5 minute. Apoi deschideți cu atenție capacul rezervorului și începeți a turna ușor benzină în rezervor. **NICIODATĂ** nu umpleți cu benzină până la gură, deoarece în timpul funcționării motorului benzina se încălzește și se dilată, ceea ce poate duce la scurgeri de benzină prin dop și ulterior la explozii sau incendii. **NICIODATĂ** nu înclinați aparatul de înaltă presiune într-o poziție în care ar putea avea loc scurgeri de benzină din rezervor.

NICIODATĂ nu încercați să porniți motorul dacă sunt deteriorate componentele alimentării cu combustibil, ale aprinderii sau elemente de protecție.



Rotiți comutatorul motorului **B** în poziția **ON (I)**.

Aduceți maneta de comandă a starterului **A** în poziția **CHOKE** (Pe direcția în față, către filtrul de aer)

Cu o mână țineți ferm pompa de mâner și cu cealaltă mână prindeți capătul șnurului de pornire.

Trageți de șnurul de pornire până când simțiți o rezistență a motorului. Apoi trageți rapid pentru a evita reculul. Dacă motorul nu pornește din prima încercare, apăsați de pistol pentru a elibera presiunea apei acumulate, într-o direcție sigură. Apoi repetați pornirea trăgând de mânerul de pornire.

AVERTIZARE Reculul șnurului de pornire (acțiunea motorului împotriva mișcării șnurului starterului) trage umărul și brațul spre motor mai repede decât reușiți să îi dați drumul, ceea ce poate avea ca rezultat entorse, contuzii sau fracturi.

După pornirea motorului, deplasați ÎNCET maneta de comandă a starterului **A** în poziția **RUN**.

OPRIREA MOTORULUI

Oprirea motorului se face în următoarele etape

Aduceți comutatorul de aprindere a motorului **B** în poziția **OFF**.

AVERTIZARE Motorul este echipat cu senzor de nivel al uleiului de motor (nu toate modelele), care oprește motorul atunci când nivelul uleiului scade sub nivelul de siguranță. **Această funcție nu înlocuiește verificarea nivelului de ulei de motor.** Eșecul de a controla poate duce la deteriorarea ireversibilă a componentelor interne ale motorului. Această deteriorare nu este acoperită de garanție.

NICIODATĂ nu pulverizați apă pe motorul fierbinte. O astfel de acțiune poate avea ca rezultat pătrunderea apei în sistemul de combustibil și în sistemul de aprindere. Pentru a curăța motorul, folosiți o cârpă umedă și aer comprimat pentru a îndepărta praful din zona filtrului de aer.

ÎNTREȚINERE

La 8 ore sau zilnic	Verificarea nivelului uleiului de motor Controlul de murdărie al zonei din jurul filtrului de aer și a evacuării.
După primele 5 ore	Schimbarea uleiului de motor
La fiecare 50 de ore, sau la final de sezon	Curățați filtrul de aer Schimbarea uleiului de motor
La 100 de ore	Verificarea și reglajul electrozudului bujiei. Verificarea tubulaturii de la combustibil

În timpul funcționării, în cazuri rare, din cauza vibrațiilor, carcasa pentru acoperirea de siguranță se pot slăbi. Este necesar să se strângă aceste părți, deoarece efectele pe termen lung ale vibrațiilor asupra carcaselor pot conduce la deteriorarea găurilor de fixare. În caz de deteriorare a carcasei de protecție a evacuării, a filtrului de aer sau a ventilatorului de răcire, aceste piese trebuie să fie înlocuite cu piese originale, deoarece numai în acest caz poate fi garantată siguranța maximă de funcționare.

Piese de schimb sunt disponibile prin intermediul producătorului sau a centrului de service autorizat. Lista completă a componentelor este inclusă în acest manual sau se găsește pe site-ul producătorului.

Depozitarea pe timp de iarnă

Depozitarea corespunzătoare pe termen lung este esențială pentru o funcționare fără probleme în sezonul următor. Prin depozitarea corectă, prelungiți durata de viață a motorului.

Următorii pași vor asigura o protecție maximă pentru componentele motorului împotriva coroziunii și a uzurii porțiunilor de alunecare ale motorului.

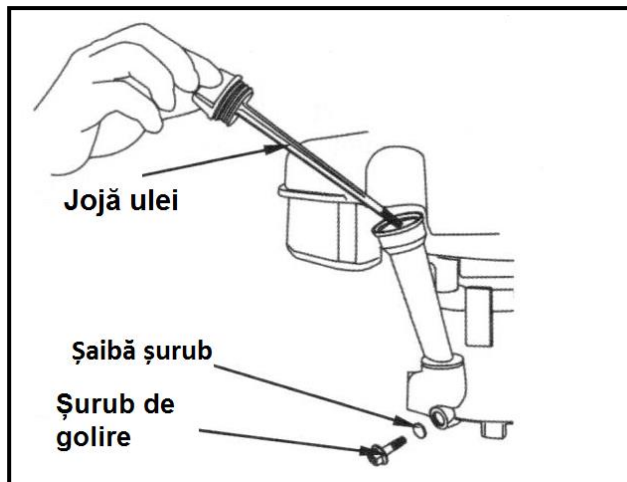
Motorul trebuie să fie în repaus iar temperatura motorului trebuie să fie mai mică de 50 ° C. Curățați motorul de praf și murdărie cu o cârpă umedă. După uscare, tratați orice vopsea deteriorată sau folosiți o cârpă îmbibată în ulei. Împiedicați astfel accesul aerului la metal și coroziunea ulterioară.

Deschideți capacul rezervorului de combustibil și verificați nivelul de combustibil. Prezența pe termen lung a combustibilului în rezervor în timpul depozitării are un efect negativ asupra calității combustibilului. Acest lucru poate duce la funcționarea neregulată a motorului și randament redus. Goliți rezervorul de combustibil și carburatorul prin dopul de golire plasat pe partea de jos a carburatorului. **NU ÎNCLINAȚI MOTORUL!**


EXISTĂ PERICOLUL DE SCURGERI DE ULEI! La sfârșitul sezonului se recomandă înlocuirea uleiului de motor. În acest mod se prelungeste durata de viață a motorului.

Schimbarea uleiului de motor

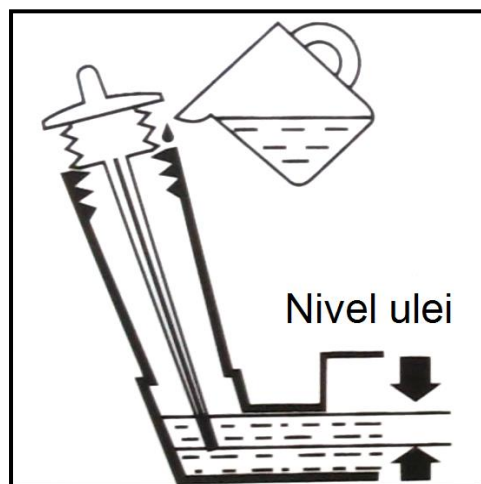
Se recomandă să se schimbe uleiul de motor după utilizarea aparatului (conform planului de întreținere). Opriți motorul. Lăsați aparatul să se răcească puțin, ca temperatura să fie sub 50 ° C.



Astfel se previn posibile arsuri. Este necesar ca motorul să fie încă cald. **Uleiul cald curge mai ușor din motor.**

- Deșurubați BUȘONUL DE LA ULEI CU JOJA
- Sub dopul de evacuare așezați un recipient cu o capacitate de cel puțin 1 L.
- Slăbiți cu grijă dopul de golire.
- Se lasă uleiul să curgă liber în recipientul pregătit.
- Dacă uleiul s-a oprit din scurgere, înclinați ușor motorul pentru a permite și scurgerea restului de ulei.
- Curățați zona din jurul dopului de golire și puneți cu grijă dopul înapoi în poziția sa inițială.
-  Uleiul de motor uzat trebuie să fie predat la unul din punctele de colectare de astfel de deșeuri.

Uleiul de motor este un deșeu periculos!



Se toarnă în motor cantitatea și tipul potrivit de ulei de motor. Specificațiile pentru ulei sunt prezentate mai jos.

- Cantitatea exactă a conținutului este menționată în Specificațiile tehnice.

- Se așază pompa pe o suprafață orizontală. Turnați în motor, prin deschiderea dopului, aproximativ $\frac{3}{4}$ din cantitatea necesară de ulei. Înșurubați capacul motorului. Când comutatorul de la motor este în poziția **OFF**, porniți motorul trăgând de șnurul de pornire. Deschideți capacul, ștergeți joja de ulei și verificați nivelul uleiului de motor.

ATENȚIE! Joja indică nivelul uleiului corect abia după înșurubarea completă în deschiderea motorului. Adăugați ulei, astfel încât nivelul uleiului să fie în jumătatea superioară dintre MIN și MAX.

Specificații pentru uleiul de motor

Uleiul de motor este un factor major care afectează performanța și viața motorului.

Uleiul de motor este un factor major care afectează performanța și viața motorului.

Cerințele minime pe care uleiul trebuie să le îndeplinească sunt: Vâscozitate 10W30 sau 10W40 și clasă de calitate SF sau mai mare (SG, SH, SJ).

Utilizarea uleiului de motor 10W30 la temperaturi de peste 27°C poate duce la creșterea consumului de ulei. Prin urmare, este necesar să se acorde atenție la nivelul uleiului atunci când dispozitivul funcționează la aceste temperaturi cu ulei 10W30.

Se recomandă să se folosească ulei 10W40 având clasa de calitate SF sau mai mare (SG, SH, SJ).

Uleiul de motor furnizat depășește cu mult cerințele minime de calitate și garantează o funcționare sigură, cu o uzură minimă a pieselor interne ale motorului în condiții de funcționare severe.

În cazul în care este necesar să se completeze uleiul de motor, folosiți numai același tip și marcă de ulei care deja se află în motor. Nu este recomandată amestecarea diferitelor tipuri de uleiuri!

Pompa

Pompa este de construcție metalică pentru a asigura durată lungă de viață și de operare, fără probleme de funcționare. Pompa conține piese în mișcare, cu o îmbinare foarte precisă. Prin urmare, este **ESENȚIAL** ca apa adusă la pompă să nu conțină impurități mecanice. Aceste impurități șlefuiesc suprafețe portante ale pompei, ceea ce va duce la creșterea distanței dintre componentele interne și apoi la reducerea presiunii de ieșire.



PERICOL

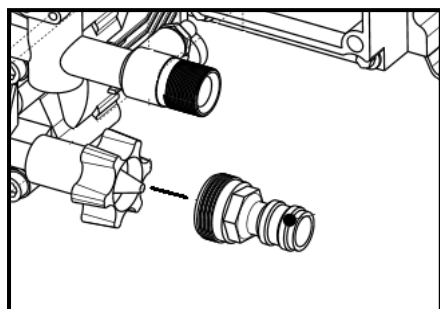
Pompa dezvoltă la ieșire o presiune foarte înaltă, ceea ce face ca apa ejectată să aibă efecte devastatoare asupra obiectelor moi. **ESTE INTERZISĂ** direcționarea jetului de apă către oameni sau animale. Nerespectarea acestui avertisment poate avea efecte devastatoare și consecințele precum orbirea permanentă, tăieturi, amputări și moarte.



ATENȚIE

Presiunea ridicată poate cauza deteriorarea obiectelor moi și sensibile. Nu se recomandă folosirea jetului de înaltă presiune la curățarea de aproape a cauciucului și anvelopelor, sticlei, vopselei fragile, tencuielilor și lemnului. Prin acțiunea prea puternică a jetului de apă, se poate schimba structura de suprafață și/sau pot apărea modificări de durată. În caz de dubiu, se recomandă să încercați efectul presiunii apei asupra unui eșantion, acolo unde o eventuală perturbare a suprafeței nu va afecta funcționalitatea sau aspectul subiectului.

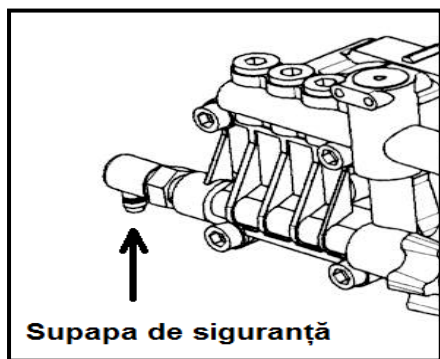
Creșterea distanței dintre duză și suprafața obiectului spălat va avea ca rezultat o reducere a presiunii apei în cădere, iar efectul jetului de spălare va fi astfel mai puțin agresiv. Și invers, apropierea de suprafață potențează acțiunea de spălare, dar și efectul agresivității apei pentru suprafață.



Pompa nu necesită întreținere.

La partea de admisie a apei, pompa e prevăzută cu filtru de siguranță. Este necesar ca filtrul să fie verificat în mod regulat de posibile deteriorări și murdărie. Impuritățile depozitate provoacă reducerea debitului de alimentare cu apă reducând astfel efectul de spălare. Filtrul deteriorat trebuie să fie înlocuit **IMEDIAT** cu altul nou.

Deteriorările mecanice ale piese interne ale pompei din cauza apei murdare nu sunt acoperite de garanție!

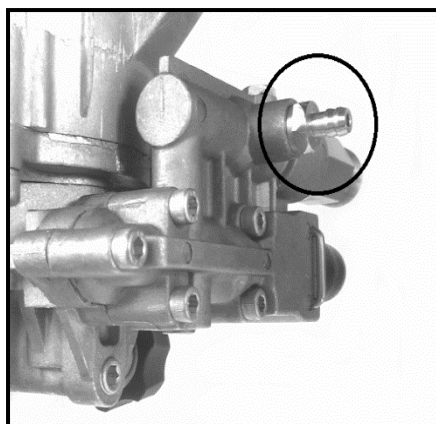


Supapa de siguranță este proiectată să permită scurgerea unei cantități mici de apă fierbinte din pompă, fără intervenția operatorului, împiedicând astfel supraîncălzirea pompei. În timpul funcționării normale nu există nici o supraîncălzire, deoarece pompa este alimentată continuu cu apă rece, care totodată o răcește. Procesul de încălzire excesivă apare atunci când motorul este încă în funcțiune, dar pistolul de înaltă presiune este închis iar din duză nu iese jet de apă. Pompa comută automat pe circulație internă a apei. Acest circuit continuu de apă duce la încălzire până la atingerea unei temperaturi când supapa de siguranță eliberează o cantitate mică de apă încălzită astfel asigurându-se intrarea apei reci care răcește pompa. Din acest motiv, **pentru alimentare se poate folosi apă cu temperatura maximă de 40°C**. În cazul în care aparatul de

spălat cu presiune nu este folosit mai mult de câteva minute, este de preferat să-l opriți pentru a evita uzura supapei de siguranță și a pompei.

În cazul în care se folosește opțiunea de alimentare cu apă prin autoamorsare:

Asigurați-vă că nivelul apei din rezervorul din care se pompează apa este cât mai mare în comparație cu nivelul alimentării cu apă a pompei. Cu cât diferența de nivel este mai mare, cu atât se asigură mai ușor tragerea apei și scade riscul de cavitație - un fenomen care apare atunci când din lichid încep a se elibera bule de aer. Acest lucru poate avea loc în interiorul pompei atunci când presiunea negativă la intrare este prea mare - apare o dificultate de aspirare. **Preto používaĕte na strane nasávania hadicu s ěo najvĕěším priemerom a ěo najkratšiu. Odvzdušnite prívodné potrubie spôsobom uvedeným na strane 3.**



Utilizarea auto-amorsării pentru detergent

Pompa are capacitatea de a aspira automat detergentul din recipient prin presiune negativă. Pentru a iniția această funcție, aveți nevoie să achiziționați în plus o duză pentru aplicarea de detergent (nr. catalog: ASBS0-N0065). Numai prin folosirea acestei duze, pompa va începe să tragă detergentul prin deschiderea indicată de săgeată. Conectați furtunul furnizat pentru detergent la intrarea indicată de săgeată (de lângă terminalul pompei de înaltă presiune), iar celălalt capăt cu sită de aspirație se scufundă în recipientul cu detergent diluat. Detergentul se aplică apăsând declanșatorul de pe pistol. **Această configurație nu servește pentru a produce spumă activă.** Pentru a crea o spumă activă trebuie să se achiziționeze lance pentru spumă (nr. cat.: SP000-FL001).

Depozitarea pompei pe timp de iarnă

Depozitarea pompei în spații unde temperatura mediului ambiant este sub limita de îngheț poate duce, în caz de golire incompletă a pompei, la distrugerii ireversibile ale componentelor interne!

Procedura de golire a apei rămase în pompă:

Asigurați-vă că întrerupătorul motorului (pag. 4 poz. B) e în poziția **OFF**.

Deconectați furtunul de alimentare de la pompă. Apucați mânerul de la șnurul de pornire și trageți de **5 ORI** de șnur ca motorul să pornească. Procedând astfel, apa iese afară din pompă, prin orificiul de înaltă presiune. Nu este recomandată depozitarea pompei în spații unde temperatura scade sub punctul de îngheț, deoarece o modificare semnificativă a temperaturii exterioare poate produce condensarea vaporilor de apă în locuri unde apa nu pătrunde în condiții normale. Acest lucru poate duce la o coroziune internă semnificativă și la scurtarea duratei de viață a pompei și a motorului.

Soluționarea problemelor

Problema	Cauza	Soluția
Pompa nu poate crea o presiune necesară a apei, flux intermitent de apă, debit de apă scăzut	<ol style="list-style-type: none"> 1. Duza utilizată este cu deschidere mare 2. Alimentarea cu apă este blocată 3. Volum redus de apă de alimentare 4. Sita de admisie a apei e înfundată 5. Furtunul de înaltă presiune este înfundat sau prezintă scurgeri 6. Temperatură prea ridicată a apei de alimentare 7. Scăpări de presiune prin pistolul pentru apă 8. Duză înfundată 9. Pompă deteriorată 10. Pompă de auto-amorsare incorect inundată 	<ol style="list-style-type: none"> 1. Înlocuiți cu o duză cu dimensiunea corectă 2. Verificați fluxul liber de apă 3. Utilizați o presiune mai mare de apă sau un furtun cu un diametru mai mare 4. Curățați sita sau înlocuiți-o cu alta nouă 5. Îndepărtați murdăria, răsuciți furtunul, clățiți-l sau înlocuiți furtunul cu unul nou 6. Folosiți apă mai rece 7. Verificați etanșarea racordurilor, înlocuiți pistolul 8. Curățați duza cu o sârmă de oțel și prin spălare sub jet de apă 9. Contactați centrul de service 10. Verificați toate îmbinările etanșe împotriva scurgerilor, pe partea de aspirație a pompei, inundați pompa conform instrucțiunilor (pagina 4)
Pompa nu trage detergent	<ol style="list-style-type: none"> 1. Folosiți duza incorectă 2. Tubul de aspirație nu este scufundat în detergent sau e înfundat 3. Furtun sau filtru înfundat 	<ol style="list-style-type: none"> 1. Se înlocuiește duza de înaltă presiune cu duza de joasă presiune (neagră) 2. Verificați cantitatea de detergent și re poziționați tubul 3. Curățați furtunul la jet de apă, înlocuiți furtunul de alimentare
Motorul funcționează bine fără sarcină, la sarcină trage greu	<ol style="list-style-type: none"> 1. Turația joasă a motorului 	<ol style="list-style-type: none"> 1. Reglați poziția pârghiei de setare a vitezei, verificați poziția șurubului de blocare a pârghiei pentru viteză

Motorul s-a oprit în timpul funcționării	1.S-a terminat combustibilul 2.A căzut capătul bujiei 3. Nivel scăzut al uleiului în motor	1.Adăugați combustibil în rezervor 2.Verificați capătul bujiei 3. Verificați nivelul uleiului din motor
Motorul nu pornește, sau pornește și merge sacadat	1.Filtrul de aer e înfundat 2.Motorul a rămas fără combustibil 3.Combustibilul este vechi 4.Conectorul bujiei nu este racordat la bujie 5.Bujie defectă 6.Combustibil contaminat cu apă 7.Raportul amestecului de combustibil e greșit	1.Curățați filtrul de aer 2.Adăugați combustibil în rezervor 3.Înlocuiți combustibilul cu combustibil nou, sau completați cu o cantitate mai mare de combustibil nou 4.Verificați conectorul bujiei de la bujie 5.Înlocuiți bujia 6.Goliți rezervorul de combustibil și carburatorul, și adăugați combustibil proaspăt 7.Contactați centrul de service
Motorul nu are randament	1.Filtrul de aer e înfundat 2.Combustibilul este vechi	1.Curățați filtrul de aer 2.Adăugați combustibil proaspăt în rezervor

Utilizați numai piese de schimb originale. Asigurați astfel o funcționare fără probleme a aparatului dumneavoastră.

Garanție

În fiecare țară sunt valabile condițiile de garanție aplicabile organizației noastre de distribuție. Eventualele defecțiuni sunt remediate în timpul perioadei de garanție cu titlu gratuit, în cazul în care acestea sunt provocate de defecte de material sau de fabricație.

Pentru a beneficia de garanție, vă rugăm să contactați vânzătorul cu dovada de achiziție a aparatului, sau cel mai apropiat service autorizat. Lista centrelor de service autorizate se regăsește pe site-ul nostru:

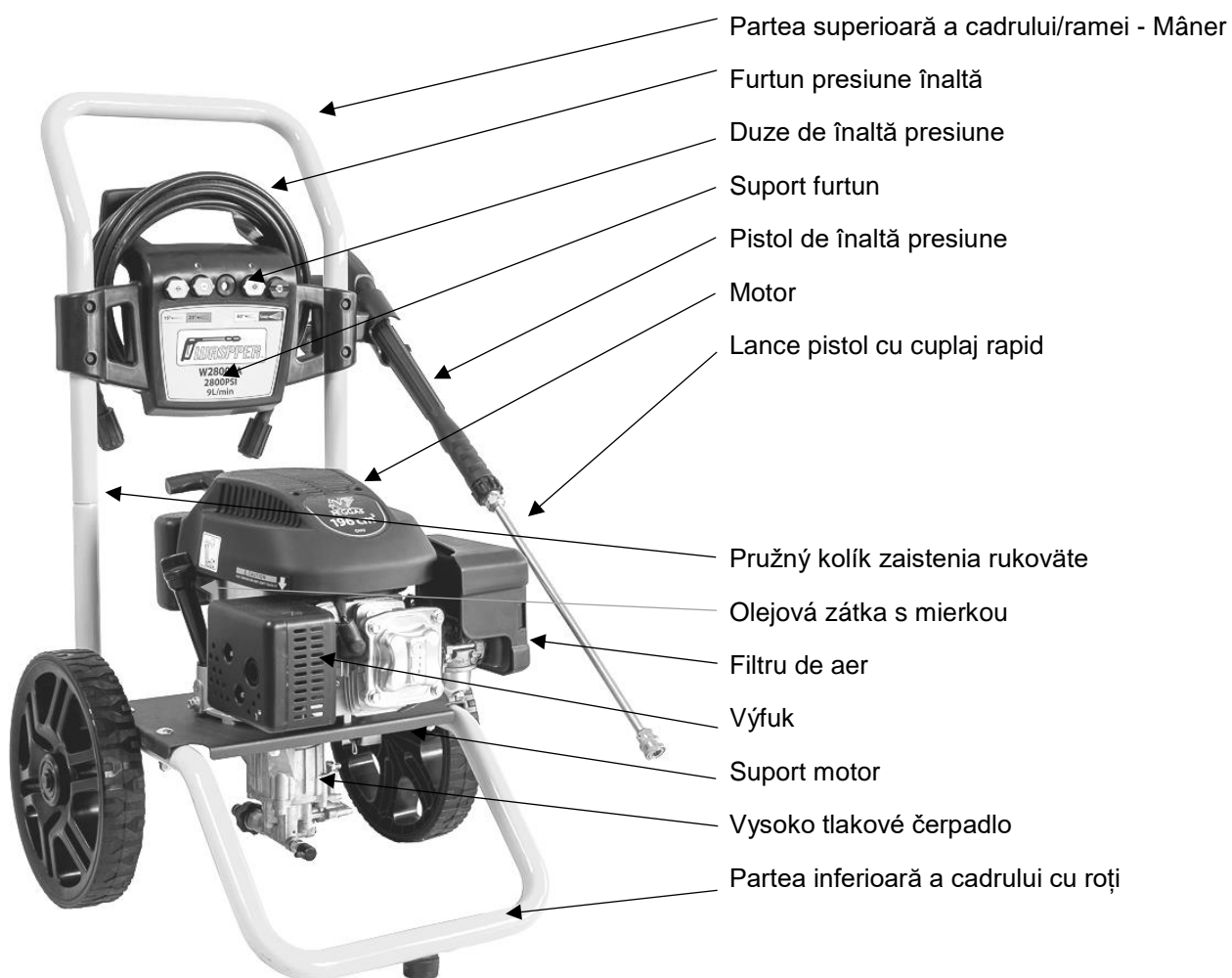
www.wpw-center.com

Compania WPW Center s.r.o. depune eforturi pentru a îmbunătăți în mod continuu caracteristicile tehnice și experiența de utilizare a produselor. Din acest motiv, producătorul își rezervă dreptul de a modifica structura și elementele de control ale dispozitivului fără o notificare prealabilă a clientului final. Amplasarea tuturor elementelor de comandă și a elementelor de siguranță prezentate în aceste instrucțiuni corespunde realității. Modificările de design ale pârghiilor de comandă e posibil să nu fie cuprinse în aceste instrucțiuni.

Date tehnice

Tipul aparatului	W3100VA
Tip motor	Peggas 196cm3/ 3,6kw
Numărul max. de rotații	3600 ot./min
Tipul de motor	OHV în patru timpi
Cuplu	10,5 Nm/ 2500ot./min
Bujie de aprindere	Brisk: LR14YC distanță 0,7-0,8mm Champion: RN7YC NGK: BPR7ES
Capacitate rezervor:	1L
Capacitate umplere cu ulei	0,6L ulei 10w40
Presiune și debit de apă	3100psi/ 213bar- 8,7L/ min
Greutate netă	27,6kg
Înălțime	97cm
Lățime	52cm
Lungime	63cm
Funcția de auto-amorsare a apei	Da

Lista componentelor





Declarație de conformitate UE

Firma WPW Center s.r.o. declară că următoarele aparate de spălat la înaltă presiune sunt conforme cu directivele UE relevante privind sănătatea și siguranța operării aparatului. În cazul în care aparatul este modificat în orice fel fără consimțământul prealabil al fabricantului, această declarație își pierde valabilitatea.

Produsul: Aparat de spălare cu înaltă presiune

TIP	Rapoarte de inspecție	Nivelul de zgomot Măsurat Lwa	Nivelul de zgomot garantat
W2100HA	2569/3/2016-01	97 dB	99 dB
W3000HA	2569/3/2016-02	97 dB	99 dB
W3100VA	2569/3/2016-04	99 dB	101 dB
W3000HB	2569/3/2016-03	100 dB	102 dB
W2900HA	3282/3/2016	102 dB	104 dB

La evaluare a participat societatea TECHNICKÁ INŠPEKCIA a.s., punct de lucru KOŠICE, în calitate de organ de inspecție acreditat în temeiul EN ISO/IEC 17020

Directive UE relevante:

2006/42/ES (+2009/127/ES)

2004/108/ES

2000/14/ES

Standarde aplicabile:

STN EN ISO/IEC 17 020

Výrobca:

WPW Center s.r.o, Radlinského 20, 05201 Spišská Nová Ves, Slovensko

Eliberat la: Spišská Nová Ves

Reprezentant producător: Ján Hriňák

Data eliberării: 1.7.2016

Funcția: Administrator

Certificat de garanție

Tip produs:	WASPPER	Stampila și semnătura:
Număr de serie:	Data vânzării:	

Din motive de îmbunătățire a serviciilor și de simplificare a comunicării cu clienții, compania WPW Center s.r.o. recomandă clienților care au cumpărat produsul să îl înregistreze gratuit de pe site-ul producătorului: www.waspper.com. Această înregistrare furnizează datele necesare pentru un proces mai rapid în caz de reclamații sau consultație la achiziționarea de piese de schimb și accesorii. Prin această înregistrare, clientul evită demersuri suplimentare, cum ar fi prezentarea dovezii de achiziție sau a unui certificat de garanție.

1. Producătorul WPW Center s.r.o. răspunde pentru defectele ascunse ale produsului comercializat în cazul în care aceste defecte apar în timpul perioadei de garanție. Revendicarea dreptului la reparație în garanție se face prin completarea și depunerea unui formular de garanție pe site-ul producătorului: www.waspper.com. Produsul este livrat cu garanție pentru persoane fizice și pentru uz privat de 24 de luni (conform Codului civil) și de 12 luni pentru persoane juridice (conform Codului comercial). Perioada de garanție începe, în cazul defectelor simple și daunelor ușoare, prin completarea și depunerea formularului de reclamație de pe site în caz de defecte mai mari, perioada de garanție începe cu livrarea produsului la adresa: WPW Center s.r.o., Radlinského 20, 05201 Spišská Nová Ves. Clientul va fi informat cu privire la primirea reclamației prin intermediul contactelor menționate în formularul de reclamație.

2. Revendicarea garanției nu se leagă de defectele cauzate de: operarea necorespunzătoare; manipularea necorespunzătoare sau utilizarea care contravine instrucțiunilor de utilizare sau recomandărilor societății WPW Center s.r.o.; utilizarea sau depozitarea produsului în condiții nefavorabile, în special în ceea ce privește temperatura, umiditatea și a mediului cu praf; expunerea produsului la lumina directă a soarelui; daune produse de calamități naturale sau de forță majoră. Revendicarea garanției nu se leagă, de asemenea, de deteriorări mecanice, deteriorări cauzate de îngheț sau de alte condiții meteorologice. Această garanție exclude cazurile de deteriorare a motorului din cauza lipsei de ulei și din cauza pătrunderii unui alt lichid decât a celui necesar funcționării, în părțile interioare ale motorului.

3. După evaluarea amplorii reparațiilor de către un specialist tehnic, clientul va fi informat cu privire la soluționarea reclamației. În cazurile în care înlocuirea componentei deteriorate stă în puterea și intră în competența utilizatorului, clientului i se vor trimite numai componentelor de schimb. În cazurile în care este necesară efectuarea de reparații la centrul de service, cumpărătorul este obligat să trimită aparatul defect la adresa producătorului. Produsul trebuie să fie complet (inclusiv accesoriile), ambalat în mod corespunzător pentru a preveni deteriorarea în timpul transportului, fără daune mecanice și golit de lichide. În cazul în care produsul livrat către service este vizibil deteriorat, incomplet sau excesiv de uzat, producătorul își rezervă dreptul de a refuza o astfel de livrare și ca atare nu o va prelua.

4. La revendicarea dreptului de reparații în garanție, cumpărătorul trebuie să prezinte dovada achiziționării produsului (factură, bon fiscal), certificatul de garanție și să comunice în scris defectul reclamat și să atașeze documentație fotografică. Se recomandată completarea formularului de reclamație pe site-ul producătorului, pentru o soluționare cât mai rapidă a reclamației, iar în cazul în care producătorul consideră cererea ca fiind justificată, produsul reparat va fi trimis cumpărătorului pe cheltuiala producătorului.

5. În cazul în care tehnicianul constată că produsul reclamat nu se califică pentru garanție, reclamația se consideră a fi nefondată și costul de transport al produsului la client este plătit de către client.

6. În cazul în care timpul de reparație depășește perioada de 30 de zile sau în cazul în care produsul este imposibil de reparat, clientului i se va da posibilitatea înlocuirii produsului.

7. Tehnicianul de reclamații al producătorului decide dacă garanția este aplicabilă sau nu. În cazul în care garanția este justificată, perioada de garanție se prelungește cu perioada cât aparatul s-a aflat în procedura de reclamație. În legătură cu acest demers, clientului i se va întocmi un document scris, care îi va fi trimis împreună cu produsul sau în format electronic. În cazul în care componentele produsului care face obiectul reclamației nu se mai produc, producătorul trebuie să furnizeze un înlocuitor corespunzător pentru client, care avea parametri de performanță echivalenți sau superiori componentelor reclamate.

8. Cumpărătorul se obligă să citească toate informațiile despre produs atașate ambalajului sau din instrucțiunile de utilizare, imediat după primirea produsului, fapt prin care ia la cunoștință că produsul livrat își păstrează caracteristicile numai cu condiția ca acesta să fie utilizat și depozitat în mod corespunzător. În cazul nerespectării obligației menționate la acest punct, compania WPW Center s.r.o. nu este răspunzătoare pentru defectele și deteriorările suportate de produs în legătură cu încălcarea acestei obligații de către cumpărător sau de orice terță parte. Cumpărătorul este obligat să verifice integritatea ambalajului și a produsului la achiziționarea sau primirea produsului prin curierat. În cazul sesizării unei deteriorări a ambalajului, acest fapt trebuie imediat înregistrat la transportator. În cazul în care se constată deteriorări la despachetarea produsului, vă rugăm să contactați vânzătorul în termen de 4 zile lucrătoare. Reclamațiile ulterioare privind deteriorarea produsului ca urmare a transportului nu vor fi acceptate.