

ZASS[®]

Worldwide comfort



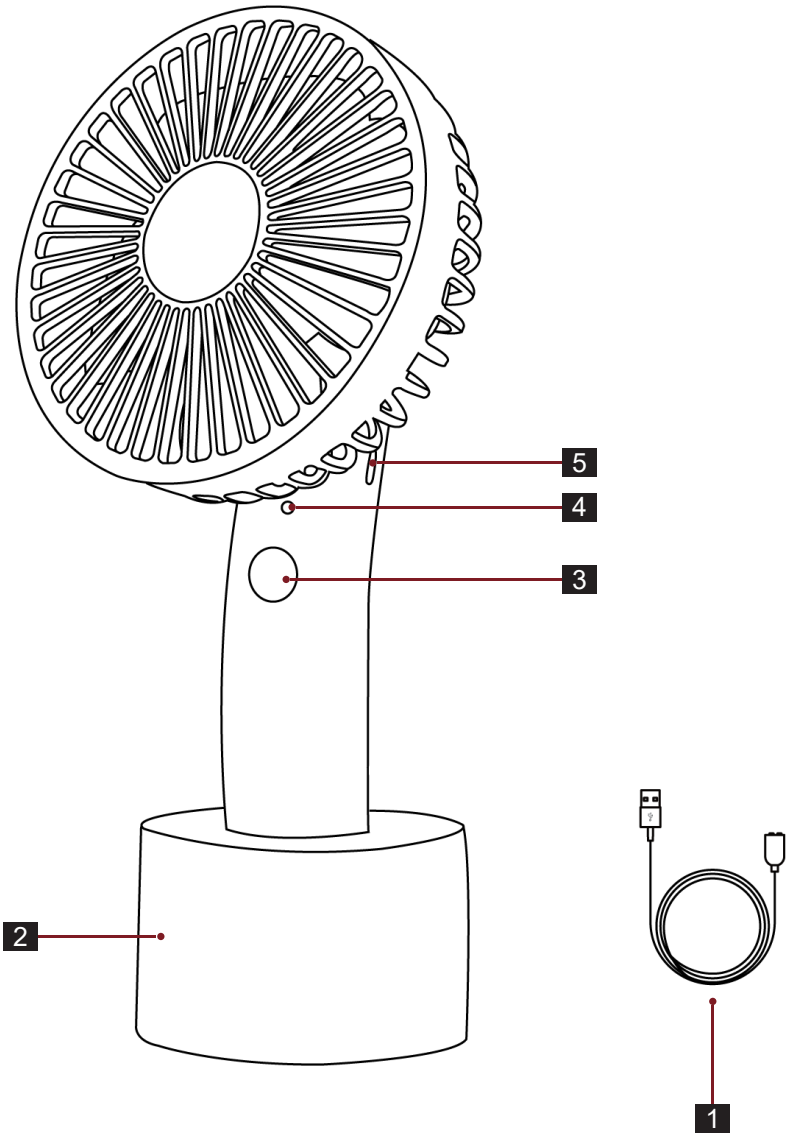
INSTRUCȚIUNI DE UTILIZARE

MINI VENTILATOR PORTABIL, MODEL: ZPF 01

CITIȚI CU ATENȚIE ACESTE INSTRUCȚIUNI DE FOLOSIRE ÎNAINTE DE A UTILIZA APARATUL



Unic importator în România: ZASS Romania SRL (CUI RO15328988)
Ungheni nr. 40 A, cod 547605, Mureș
Telefon: 0265-262870, 0265-269209, Fax: 0265-307670
www.zassromania.ro, e-mail: office@zass.ro





Felicitări pentru cumpărarea acestui produs ZASS. Ca toate produsele ZASS, și acest produs a fost conceput pe baza cunoștințelor tehnice cele mai noi și s-a fabricat prin utilizarea componentelor electrice/electronice cele mai fiabile și moderne.

Înainte de a pune aparatul în funcțiune, vă rugăm să vă acordați câteva minute ca să citiți instrucțiunile de utilizare care urmează.

Vă mulțumim !



Vă rugăm citiți cu atenție aceste instrucțiuni de utilizare înainte de utilizarea aparatului!



**NU INTRODUCEȚI NICIODATĂ
OBJECTE STRĂINE, CUM AR FI
DEGETELE, CREION, ETC. PRIN
GRĂTARELE VENTILATORULUI!**

1. INFORMAȚII GENERALE și MĂSURI DE PRECAUȚIE



ATENȚIE !

NU UTILIZAȚI VENTILATORUL ÎN ÎNCĂPERI UMEDE (EX.: ÎN BAIE). CONTACTUL CU UMEZEALĂ/APĂ POATE DISTRUGE VENTILATORUL.

- Vă rugăm păstrați instrucțiunile de utilizare, certificatul de garanție, chitanța de cumpărare și ambalajul produsului.
- Nu utilizați ventilatorul în încăperi umede (ex.: în baie). Contactul cu umezeală/apă poate distruge ventilatorul.
- Dacă ventilatorul a fost stropit, a intrat apă sau orice alt lichid în el, opriți ventilatorul imediat și lăsați-l să se usuce, după care încercați să-l porniți.
- Nu loviți/trânșiți ventilatorul. Loviturile repetate pot cauza defecțiuni interne.
- Nu depozitați aparatul în mediu ambiental cu temperatură sau umiditate ridicată.
- Nu dezmembrați, modificați sau reparați singuri acest ventilator.
- Nu inversați conectorul de intrare cu conectorul de ieșire al aparatului. Nu încărcați ventilatorul la o tensiune diferită de cea recomandată.
- Când încărcarea este completă, deconectați conectorul USB. Conectarea continuă la alimentare duce la defectarea uzarea prematură a bateriei.
- Nu aruncați ventilatorul în foc. Nu atingeți ventilatorul cu mâinile ude.
- Vă rugăm folosiți ventilatorul la o temperatură a camerei între 0-40°C.
- Nu încărcați ventilatorul așezat pe covor, canapea sau lângă alte surse inflamabile.
- Dacă ventilatorul nu se încarcă, încercați încărcarea cu un alt adaptor sau un alt cablu USB.
- Dacă ventilatorul degajă căldură sau se deformează în timpul încărcării, opriți încărcarea și contactați o unitate de service autorizată ZASS.
- Firma producătoare nu este responsabilă pentru pagube rezultate din utilizarea incorectă a aparatului.

2. PREZENTARE (Pagina 2)

- | | | | |
|----------|------------------------|----------|------------------------|
| 1 | - Cablu încărcare USB; | 4 | - Indicator LED; |
| 2 | - Suport ventilator; | 5 | - Port alimentare USB. |
| 3 | - Buton pornire; | | |

3. UTILIZARE

După încărcare, apăsați butonul de pornire pentru utilizarea ventilatorului. Poate fi folosit ca și un ventilator de birou prin așezarea pe suportul care este inclus în ambalajul produsului.

Pentru a utiliza ventilatorul, apăsați butonul pornire conform tabelului de mai jos:

Apăsați butonul o dată	Viteză minimă
Apăsați butonul încă o dată	Viteză intermediară
Apăsați butonul încă o dată	Viteză maximă
Apăsați butonul încă o dată	Oprit

Indicatorul LED

Când conectați cablul micro USB și adaptorul de încărcare la portul de pe carcasa ventilatorului, indicatorul LED va lumina și încărcarea va începe. Indicatorul LED va clipi roșu în timpul încărcării iar când este complet încărcat va lumina alb. Indicatorul LED va lumina albastru dacă ventilatorul este în funcțiune iar când bateria este slăbită, indicatorul LED va clipi roșu și ventilatorul se va opri automat.

4. ÎNTREȚINERE ȘI DEPOZITARE

1. Deconectați ventilatorul de la priza de alimentare electrică .
2. Pentru a menține ventilatorul curat, carcasa exterioară poate fi curățată cu o cârpă moale și umedă. Dacă este necesar, puteți utiliza detergent. După curățare, uscați prin ștergere cu o cârpă moale și uscată.

ATENȚIE: NU lăsați lichide să pătrundă în corpul ventilatorului.

3. NU folosiți alcool, benzină, pulberi abrazive, lac de mobilă sau perie dură pentru a curăța ventilatorul. Acest lucru poate cauza deteriorarea suprafeței ventilatorului.
4. NU scufundați ventilatorul în apă.
5. Așteptați până când ventilatorul este complet uscat înainte de utilizarea sau depozitarea lui.
6. Când nu îl utilizați, păstrați ventilatorul într-un loc răcoros și uscat. Pentru a preveni acumularea prafului și a murdăriei, utilizați ambalajul original pentru a reambala ventilatorul.

5. DATE TEHNICE

Model	ZPF 01
Tensiune / Frecvență	DC 5V-0.8A (max)
Durată viață acumulator	~600 cicluri de încărcare
Durată încărcare	2-3 ore
Putere consumată	4W
Durată utilizare	2-6 ore
Dimensiuni / Greutate	105 x 207 x 42mm / 235g
Capacitate acumulator	1500mAh
Nivel zgomot	≤ 56 dB(A)



INFORMAȚII IMPORTANTE CU PRIVIRE LA DEZAFECTAREA CORECTĂ A PRODUSULUI ÎN CONFORMITATE CU DIRECTIVA CE 2012/19/UE

Aparatele electrice uzate sunt materiale valoroase, motiv pentru care locul lor nu este la gunoierul menajer! Din această cauză, vă rugăm să ne sprijiniți și să participați la protejarea resurselor naturale și a mediului înconjurător, prin predarea acestui aparat la centrele de preluare a acestora sau la importatorul a cărui adresă o puteți găsi în acest manual sau în certificatul de garanție. Înlăturând separat dispozitivele electrocasnice, veți evita eventualele consecințe negative pe care le-ar putea avea asupra mediului și sănătății înlăturarea incorectă, și veți permite valorificarea materialelor constitutive pentru economisirea energiei și a resurselor. Detalii suplimentare se pot solicita la administrația locală sau la cel mai apropiat punct de colectare. Îndepărtarea necorespunzătoare a deșeurilor poate fi, în conformitate cu reglementările naționale, amendată. Dezafectarea separată a unui dispozitiv electrocasnic este specificată prin marcarea produsului cu imaginea unei puștele tăiate.



Acest aparat este conform cu standardele Europene de securitate și conformitate electromagnetică.



Acest produs nu conține materiale periculoase pentru mediul înconjurător (plumb, mercur, cadmiu, crom hexavalent și agenți inflamabili bromurați: PBB și PBDE).



Ne asumăm dreptul de a face modificări ale acestor prevederi fără o altă notificare.

S.C. ZASS ROMANIA S.R.L. nu răspunde pentru eventualele greșeli de tipar, imagini sau caracteristici ale produselor.

ZASS[®]
Worldwide comfort

www.zassromania.ro