

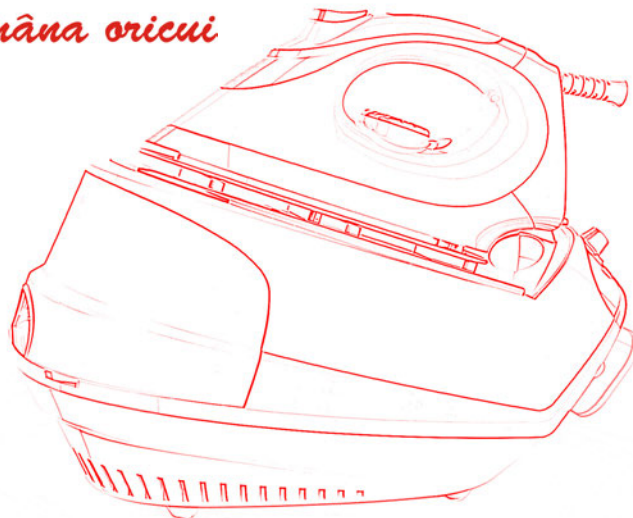
ZASS[®]

GERMANY

Confortul la îndemâna oricui

INSTRUCȚIUNI DE UTILIZARE STAȚIE DE CĂLCAT

Model: **SG 03**



Vă rugăm citiți cu atenție aceste instrucțiuni de utilizare înainte de utilizarea aparatului.

Unic importator în România: ZASS Romania srl (CUI RO15328988)
Ungheni nr. 40 A, cod 547605, jud. Mureș
Telefon: 0265-262870, 0265-269209, Fax: 0265-307670
www.zassromania.ro, e-mail: info@zass.ro

Felicitări pentru cumpărarea acestui produs ZASS. Ca toate produsele ZASS și acest produs a fost conceput pe baza cunoștințelor tehnice cele mai noi și s-a fabricat prin utilizarea componentelor electrice/electronice cele mai fiabile și moderne.

Înainte de a pune aparatul în funcțiune, vă rugăm să acordați câteva minute pentru a citi instrucțiunile de utilizare care urmează.

Vă mulțumim !

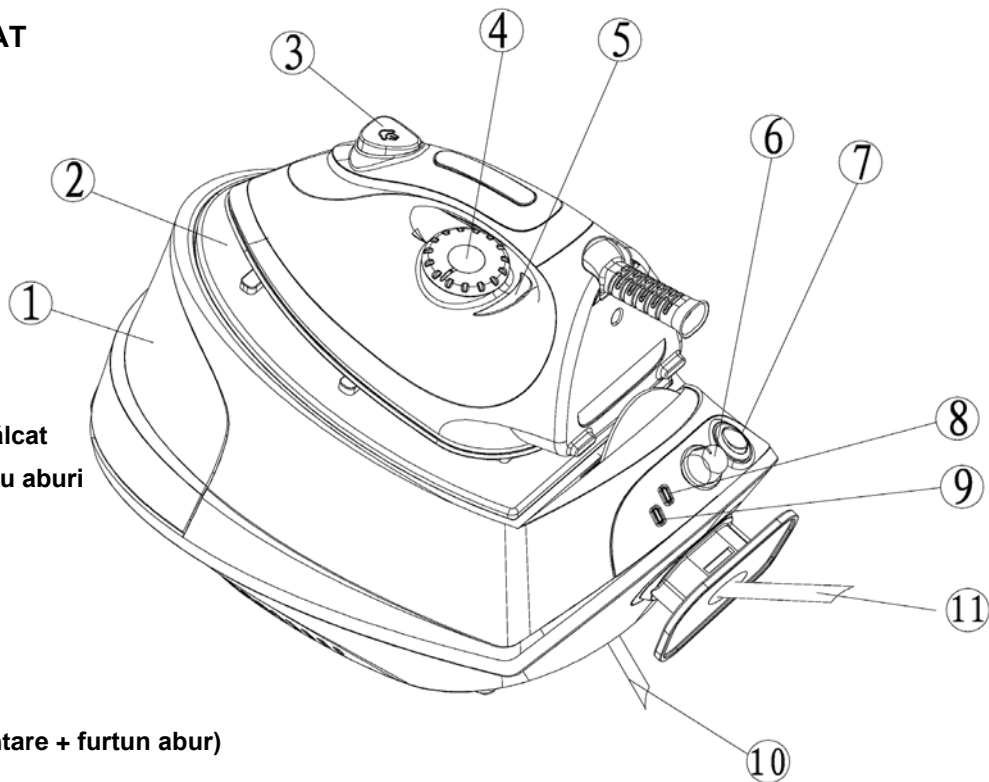
ATENȚIE !

- Înainte de a folosi aparatul, citiți cu atenție instrucțiunile de utilizare și atenționările. Nu pierdeți manualul de utilizare.
- Stația de călcat se va cupla numai la prize de curent alternativ cu contact de protecție (pământare), conform cu specificațiile de pe eticheta cu date tehnice ale produsului. Nu cuplați alte aparate la aceeași priză. Din motive de siguranță se recomandă racordarea aparatului la o priză securizată tip FI (max. 30 mA).
- Este interzisă utilizarea aparatului de către persoane (inclusiv copii), cu handicap fizic, senzorial sau care nu dispun de discernământ, de persoane care nu au fost instruite în acest sens și nu dețin cunoștințe referitoare la utilizarea aparatului. Aceste persoane pot utiliza aparatul doar sub strictă supraveghere sau în cazul în care au fost instruite în acest sens, de către persoana însărcinată cu supravegherea lor. Nu lăsați copiii nesupravegheați și asigurați-vă că aceștia nu utilizează aparatul ca pe o jucărie.
- **Nu folosiți aparatul în alt scop decât pentru cel care este destinat. Aparatul este destinat doar utilizării în scopuri casnice! Este interzisă utilizarea aparatului în scopuri industriale și în spații deschise!**
- **Nu introduceți stația de călcat în apă sau în alte lichide. Nu atingeți fierul de călcat cu mâna udă.**
- Este interzisă decuplarea cu mâna umedă a cablului de la sursa de alimentare. Cablul de alimentare trebuie decuplat de la sursa de alimentare în cazul în care prezintă semne de deteriorare în timpul utilizării, înaintea efectuării lucrărilor de curățare a aparatului, precum și înainte de poziționarea într-un alt loc după utilizare.
- Verificați în mod regulat dacă au apărut semne de defecțiune sau de deteriorare pe: cablul principal de alimentare, pe aparat sau pe cablul prelungitor. Este interzisă utilizarea aparatului care prezintă defecțiuni. Dacă cablul de alimentare este defect, stația de călcat nu se va folosi până nu va fi reparat la un Service specializat (autorizat de ZASS). Pentru orice alte defecțiuni apelați la un Service autorizat ZASS pentru a vă verifica și/sau repara aparatul. Nu reparați singuri aparatul! Reparațiile efectuate de către o persoană neinstruită și neautorizată în acest sens, constituie un pericol pentru utilizator.
- Este interzisă utilizarea aparatului în apropierea surselor de apă (cada de baie, chiuveta, etc). Este interzisă expunerea aparatului la ploaie / umezeală. În cazul în care cade în apă, aparatul trebuie deconectat de la sursa de alimentare înainte de a fi scos din apă.
- Nu trageți de cablul de alimentare pentru a scoate aparatul din priză. Opriți aparatul înainte de a-l scoate din priză.

- Este interzisă poziționarea aparatului / a cablului de alimentare pe suprafețe fierbinte (ochi de aragaz) sau în apropierea surselor de foc.
- Este interzisă tragerea cablului de alimentare sau transportarea aparatului prin tragerea cablului de alimentare. Este interzisă îndoirea, strângerea cablului de alimentare sau poziționarea acestuia pe suprafețe ascuțite.
- Nu atingeți cablul de alimentare de suprafețe fierbinți. Nu lăsați cablul de alimentare să atârne, pentru a nu putea fi ajuns de copii. Nu lăsați la îndemâna copiilor materialele folosite pentru ambalarea aparatului (de ex. folii de plastic).
- Este interzis a se deschide rezervorul de apă, în timpul utilizării fierului! Nu umpleți/goliți stația de călcat cu/de apă în timp ce este conectat la rețeaua de alimentare! Așteptați răcirea apei înainte de a umple sau goli rezervorul de apă!
- **SE RECOMANDĂ FOLOSIREA APEI DISTILATE! NU FOLOSIȚI APARATUL FĂRĂ APĂ ÎN REZERVOR (BOILER)! DUPĂ UTILIZARE, GOLIȚI ÎNTOTDEAUNA REZERVORUL DE APĂ. LĂSAȚI FIERUL DE CĂLCAT SĂ SE USUCE COMPLET! NERESPECTAREA ACESTOR INSTRUCȚIUNI DUCE LA DETERIORAREA APARATULUI ȘI PIERDEREA GARANȚIEI!**
- Apa de robinet conține magneziu, săruri minerale și alte substanțe care contribuie la calcifierea rezervorului de apă. Dacă apa este foarte dură, utilizați o soluție de oțet (75% apă + 25% oțet) pentru a detartra rezervorul de apă și fierul de călcat..
- De preferat utilizați apă caldă pentru reumplerea rezervorului de apă. Turnați încet în rezervor și protejați-vă fața deoarece pot sări picuri de apă fierbinte sau de vapori.
- Din motive de siguranță este interzisă utilizarea accesoriilor nerecomandate de producător sau nefabricate de acesta.
- Nu folosiți emisia de vapori în poziție verticală asupra unei persoane care are hainele pe ea.
- Stația de călcat se va feri de accesul copiilor și nu va fi lăsată nesupravegheată în timpul funcționării.
- În cazul în care aparatul este neutilizat / nesupravegheat, se recomandă oprirea și deconectarea acestuia de la sursa de alimentare. Este interzisă înfășurarea cablului de alimentare în jurul aparatului.
- Aparatul nu se va pune în funcțiune niciodată în zone inflamabile sau acelea, în care se administrează oxigen!
- Utilizați aparatul numai pe suprafețe plane și stabile! Utilizați numai pe suprafețe orizontale. Dacă folosiți pe o mobilă de lemn, utilizați un suport protector.
- Nu lăsați stația de călcat nesupravegheată pe masa de călcat! Dacă părăsiți camera, deconectați stația de călcat!
- Aveți grijă să nu aveți contact cu părțile fierbinți ale fierului de călcat și aburii generați de acesta.
- Dacă folosiți prelungitoare (min. 10A), aveți grijă ca acestea să fie în stare bună și să aibă contact de protecție.
- Citiți instrucțiunile referitoare la temperatura de călcare de pe confecții, pentru a evita deteriorarea lor.
- **NU se acordă garanție pentru posibilele deteriorări care sunt cauzate printr-o utilizare greșită/necorespunzătoare.**
- **Atenție, pericol de arsuri!** Talpa fierului de călcat devine foarte repede fierbinte, iar de răcit se răcește doar încet! Fierul de călcat se ține în exclusivitate numai de mâner. Înainte de depozitare aparatul trebuie lăsat să se răcească.
- Acest aparat este destinat numai pentru utilizare casnică. Nu folosiți aparatul pentru alte scopuri decât cele menționate în instrucțiuni. **Firma producătoare nu este responsabilă pentru pagube rezultate din utilizarea incorectă a aparatului.**

PREZENTARE STAȚIE DE CĂLCAT

- 1) Rezervorul de apă
- 2) Suport fier de călcat
- 3) Buton aburi
- 4) Buton reglare temperatură fier de călcat
- 5) Indicator luminos al butonului pentru aburi
- 6) Regulator abur
- 7) Buton pornit / oprit ("ON / OFF")
- 8) Indicator luminos pentru aburi
- 9) Indicator luminos pentru lipsă apă
- 10) Cordon de alimentare
- 11) Cordon fier de călcat (cablu alimentare + furtun abur)



ÎNAINTE DE PRIMA UTILIZARE

Înainte de utilizarea fierului de călcat, citiți cu atenție aceste instrucțiuni de folosire.

Desfaceți folia de ambalaj și folia protectoare de pe talpă (dacă această folie există).

Înainte de părăsirea liniei de fabricație, produsele noastre sunt riguros testate. Cu toate acestea, stația de călcat ar putea conține apă reziduală în boiler sau în furtunul de alimentare cu aburi.

La prima utilizare este posibil să apară un miros, eventual un ușor fum, datorită tălpii speciale, miros care va dispărea în câteva minute. Încălziți fierul de călcat la temperatura maximă și călcați o bucată de cârpă umedă timp de câteva minute pentru a curăța talpa de orice reziduri.

PREGĂTIRI ÎNAINTE DE CĂLCARE

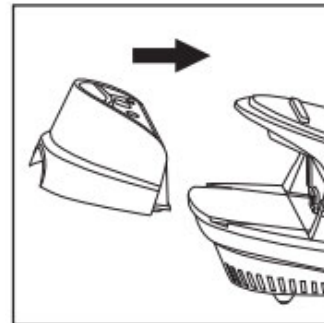
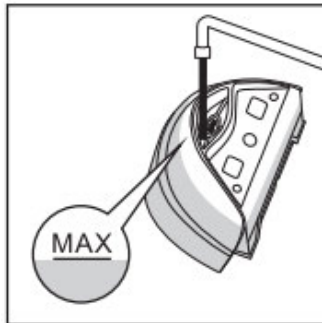
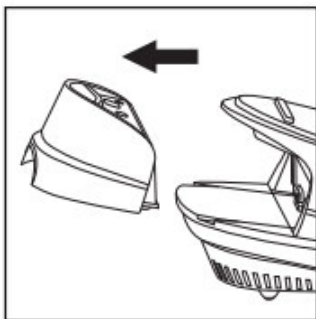
Înainte de călcare sortați cu atenție hainele, în funcție de etichetă sau materiale și începeți cu hainele care cer cel mai scăzut nivel de temperatură.

Dacă nu există instrucțiuni de călcare pe hainele dvs., porniți călcarea cu o temperatură redusă și pe partea interioară a hainei. Dacă temperatura nu este destul de ridicată, atunci continuați cu o temperatură medie.

PREGĂTIREA STAȚIEI DE CĂLCAT

Umpleți rezervorul de apă:

Pasul 1 (imaginea 1): Înainte de utilizare, când apa din rezervorul de apă este sub nivelul minim sau când rezervorul de apă este gol, indicatorul luminos pentru lipsă apă (9) se va aprinde. Vă rugăm să adăugați apă în rezervor.



Imaginea 1.

Imaginea 2.

Imaginea 3.

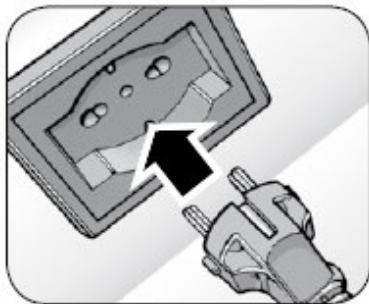
Pasul 2 (imaginea 2): Adăugați apă de la robinet în rezervorul de apă, până la nivelul maxim marcat pe rezervor.

Pasul 3 (imaginea 3): După ce umpleți cu apă rezervorul, remontați rezervorul de apă în locașul său pe aparat.

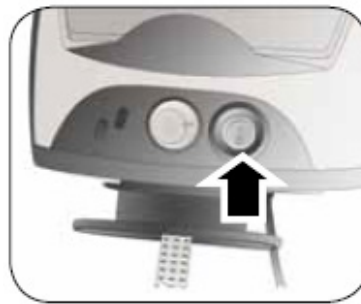
1. Când rezervorul este plin, nu înclinați sau nu agitați aparatul, în caz contrar, apa se poate revărsa din rezervor.

2. Nivelul apei nu trebuie să depășească marcajul nivelului maxim de pe rezervor. Dacă supraumpleți rezervorul de apă, goliți apa din rezervor până când nivelul apei scade la nivelul maxim indicat pe rezervor.

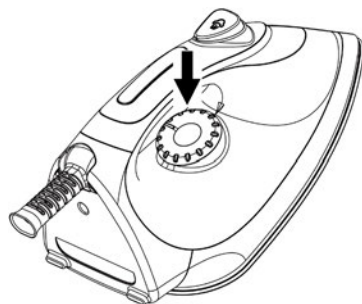
CĂLCAREA CU ABURI



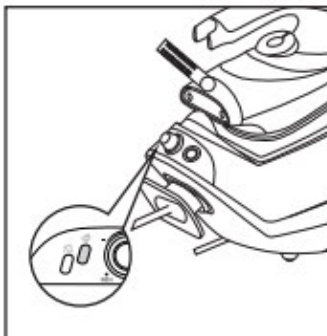
Pasul 1: Introduceți ștecherul în priza de alimentare.



Pasul 2: Porniți aparatul de la butonul pornire/oprire (7) și indicatorul luminos de pornire se va aprinde.



Pasul 3: Rotiți butonul termostatului la maxim și când se va aprinde indicatorul luminos al fierului de călcat, acesta va indica faptul că fierul de călcat se încălzește.



Pasul 4: Când indicatorul luminos de la stația de călcat pentru abur se aprinde și indicatorul luminos de pe fierul de călcat se stinge, puteți începe călcarea.

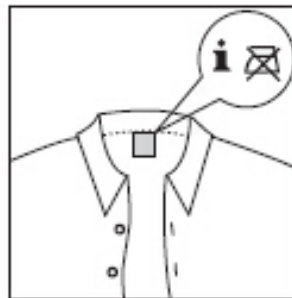
Notă: Când aparatul va funcționa pentru prima dată și până când pompa de apă va fi amorsată, zgomotul produs de aparat va fi relativ mare, ceea ce este normal.

Notă: Când temperatura fierului de călcat se stabilizează și utilizați pentru prima dată stația de călcat, există posibilitatea ca la început să fie câteva picături de apă odată cu aburul emis. Propunerea noastră este ca primele pulverizări de aburi să fie efectuate pe o cârpă veche pentru eliminarea picăturilor de apă și rezidurilor, abia apoi continuați călcarea hainelor.

MODURI DE CĂLCARE



Doar aceste țesături cum ar fi: inul, bumbacul, poliesterul, mătasea, vîscoza, raionul, etc. și care au aceste etichete sunt recomandate pentru a fi călcate.



Țesăturile cu aceste etichete nu sunt recomandate pentru a fi călcate, deoarece astfel de țesături includ fibre sintetice cum ar fi spandex sau fibre elastice, fibre mixte (spandex și poliolfine), etc.

Când ledul de încălzire a fierului de călcat se stinge și indicatorul de aburi luminează, puteți începe călcarea.



1. Extindeți masa de călcat și reglați-o la înălțimea potrivită pentru dvs.
2. Așezați hainele pe masa de călcat.



Există două moduri de folosire a fierului de călcat:

1. Călcarea fără abur.
2. Pulverizați aburi pentru călcarea cu aburi.

Funcționarea jetului de aburi

Apăsăți butonul de aburi al fierului de călcat pentru a începe călcarea cu aburi. Apăsăți din nou butonul pentru a opri aburul, eliberați butonul.

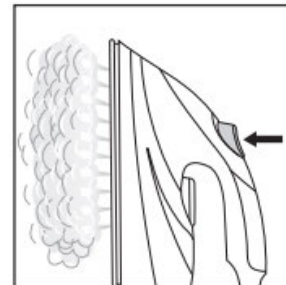
Călcarea verticală cu abur:

Călcarea în poziție verticală este pentru îndepărtarea cutelor de pe haine așezate pe umerăș. Poziționați fierul de călcat, apăsați butonul de aburi și apoi puteți pulveriza aburi în direcția hainelor.



Sfat: Utilizați o mână pentru a ține haina dreaptă, acest lucru va face călcarea cu aburi pentru îndepărtarea cutelor de pe haine să fie mai eficientă. Temperatura aburului emis este foarte fierbinte, de aceea este interzis să încercați călcarea cu aburi pe hainele care le purtați în acel moment pe dvs., pentru a evita arsurile. Nu îndreptați aburul către alte persoane din jurul dvs.

Notă: Aparatul devine zgomotos în momentul când apa este pompată în boiler și în fierul de călcat (acesta este un fenomen normal).



CURĂȚARE ȘI ÎNTREȚINERE

În scopul de a menține aparatul în stare bună de funcționare, curățați fierul și stația de călcat în mod regulat. Curățarea și întreținerea aparatului se recomandă după folosirea aparatului de zece ori sau o dată pe lună.

Sfat: Curățați în mod regulat partea inferioară a aparatului, pentru a vă asigura că este neted.

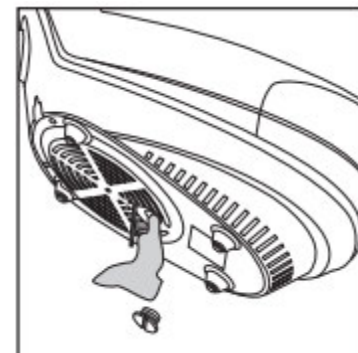
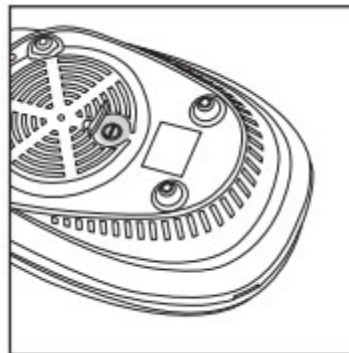


Curățarea aparatului:

1. Opriți aparatul.
2. Scoateți ștecherul din priză și lăsați aparatul să se răcească timp de minim 2 ore.
3. Scoateți dopul de golire cu o șurubelniță pentru a deschide orificiul de scurgere.
4. Lăsați apa rămasă să se scurgă, apoi montați și strângeți dopul de golire.

ÎNȚREȚINEREA STAȚIEI DE CĂLCAT:

1. Înainte de a încerca orice operațiune de întreținere, asigurați-vă că întrerupeți alimentarea aparatului de la rețeaua electrică.
2. Se poate folosi și apă potabilă. Totuși, deoarece apa dură prin natura sa conține săruri de calciu care pot provoca formarea de calcar în rezervor și boiler, **în zonele cu apă dură recomandăm utilizarea soluției de oțet (75% apă + 25% oțet) pentru curățarea rezervorului.**
3. Pentru a curăța corpul aparatului pur și simplu folosiți o cârpă umedă. Nu utilizați solvenți sau detergenți care ar putea dăuna carcasei aparatului.
4. Firma producătoare nu răspunde pentru eventualele daune sau accidente rezultate din utilizarea stației de aburi fără a respecta instrucțiunile din acest manual de utilizare.



Depozitare

1. Înainte de depozitare, goliți complet apa din aparat.
2. Țineți produsul într-un loc aerisit, uscat, neîncălzit și departe de materiale inflamabile.
3. Când aparatul este ambalat, depozitat sau manipulat, scurgeți apa din rezervor pentru a prelungi viața produsului.

SFATURI PENTRU O CĂLCARE EFICIENTĂ ȘI CORECTĂ

Vă recomandăm să folosiți temperatura minimă pentru materiale care conțin paiete, broderii, etc.

Dacă materialul este mixt (de ex. 40% bumbac, 60% sintetic), setați termostatul la valoarea cea mai mică cerută de cele 2 materiale. Dacă nu cunoașteți compoziția materialului, testați temperatura pe o parte ascunsă a hainei, pornind cu temperatura minimă și crescând temperatura progresiv, dacă materialul permite.

Nu călcați haine cu urme de transpirație sau alte pete – căldura tălpii va fixa aceste pete pentru totdeauna.

Pentru a evita strălucirea materialelor gen mătase, lână sau sintetic, încercați să le călcați pe interior. Pentru a evita strălucirea materialelor gen catifea, călcați într-o singură direcție (urmând fibra) și nu apăsați foarte tare fierul de călcat pe material. Multe haine se vor călca mai ușor dacă după spălare nu s-au uscat complet (rămân puțin ude).

Nu încărcăți mașina de spălat și folosiți turații de centrifugare cât mai scăzute, pentru a nu șifona foarte tare hainele.

SPECIFICAȚII TEHNICE

Denumire produs	Statie de călcat cu aburi SG 03
Putere nominală	2300 W
Tensiune	220-240V
Frecvență	50/60Hz
Capacitate rezervor apă	1200ml
Presiunea aburului	4,5 bar
Debitul de abur	110 g/min.
Capacitatea rezervorului de apă	1,2 litri
Lungimea cablului și a furtunului	1,7 metri

Informații privind Garanția:

Producătorul oferă garanție în conformitate cu legislația țării de domiciliu a clientului, începând cu data la care aparatul este vândut utilizatorului final.

Garanția acoperă numai defectele de fabricație.

Reparațiile în garanție pot fi efectuate numai de un centru de service autorizat. Atunci când efectuați o reclamație pentru solicitarea garanției, trebuie prezentată factura (cu data achiziției) și certificatul de garanție completat de vânzător și semnat de dvs.

Garanția nu se va aplica pentru:

- Uzură normală a aparatului.
- Utilizarea incorectă și/sau utilizarea accesoriilor neautorizate.
- Daunele cauzate de factori externi agresivi (șocuri mecanice, lovituri, deteriorări, etc).
- Daune cauzate de nerespectarea manualului de utilizare, de ex. conectarea la o sursă de alimentare necorespunzătoare sau nerespectarea instrucțiunilor de instalare.
- Aparatul a fost parțial sau complet demontat.



Acest aparat este conform cu standardele Europene de securitate și conformitate electromagnetă.



Acest produs nu conține materiale periculoase pentru mediul înconjurător (plumb, mercur, cadmiu, crom hexavalent și agenți inflamabili bromurați: PBB și PBDE).



INFORMAȚII IMPORTANTE CU PRIVIRE LA DEZAFECTAREA CORECTĂ A PRODUSULUI ÎN CONFORMITATE CU DIRECTIVA CE 2012/19/UE

Aparatele electrice uzate sunt materiale valoroase, motiv pentru care locul lor nu este la gunoierul menajer! Din această cauză, vă rugăm să ne sprijiniți și să participați la protejarea resurselor naturale și a mediului înconjurător, prin predarea acestui aparat la centrele de preluare a acestora sau la importatorul a cărui adresă o puteți găsi în acest manual sau în certificatul de garanție. Înlăturând separat dispozitivele electrocasnice, veți evita eventualele consecințe negative pe care le-ar putea avea asupra mediului și sănătății înlăturarea incorectă, și veți permite valorificarea materialelor constitutive pentru economisirea energiei și a resurselor. Detalii suplimentare se pot solicita la administrația locală sau la cel mai apropiat punct de colectare. Îndepărtarea necorespunzătoare a deșeurilor poate fi, în conformitate cu reglementările naționale, amendată. Dezafectarea separată a unui dispozitiv electrocasnic este specificată prin marcarea produsului cu imaginea unei pubele tăiate.