



un **WC**

SFA



SANIFLO®

2013 / 2014



o **baie**



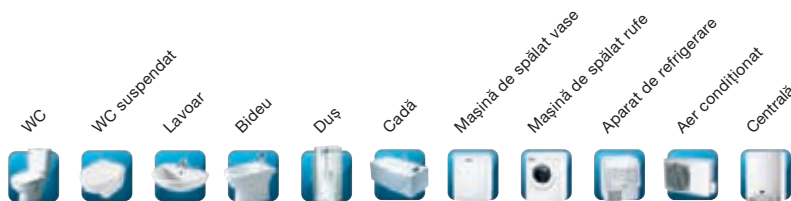
o **bucătărie**

în orice loc doriți !

Cu ajutorul acestui catalog și a ghidului de selecție de mai jos veți putea alege produsul potrivit aplicației dumneavoastră. De asemenea veți putea descoperi de ce milioane de clienți mulțumiți recunosc **SFA** ca LIDER MONDIAL în fabricarea de sisteme de tocare și pompare și de ce **SFA** este soluția potrivită atunci când vorbim despre renovări și despre noi proiecte de construcții.

Puteți avea încredere că **SFA**, cu cei 55 de ani de experiență, poate adăuga valoare și confort locuinței dumneavoastră, fără a fi necesare lucrări de instalare majore.

GHID SELECȚIE PRODUSE



pagina		WC	WC suspendat	Lavoar	Bideu	Duș	Cadă	Mașină de spălat vase	Mașină de spălat rufe	Aparat de refrigerare	Aer condiționat	Centrală
UZ CASNIC	6	SANIFLO	✓									
	7	SANITOP	✓		✓							
	8	SANIPRO XR	✓		✓	✓	✓					
	9	SANIPLUS	✓		✓	✓	✓					
	10	SANIPACK		✓	✓	✓	✓					
	11	SANIDOUCHE			✓	✓	✓					
	12	SANIVITE			✓	✓	✓	✓	✓			
	13	SANICOMPACT C43 Dual Flush	✓		✓							
	14	SANICOMPACT STAR Dual Flush		✓	✓							
	UZ COMERCIAL	16	SANIBEST PRO	✓		✓	✓	✓				
17		SANISPEED			✓	✓	✓	✓	✓			
18		SANICOM 1			✓	✓	✓	✓	✓			
19		SANICOM 2			✓	✓	✓	✓	✓			
20		SANICUBIC 1	✓	✓	✓	✓	✓	✓	✓			
22		SANICUBIC 2 Classic & Pro	✓	✓	✓	✓	✓	✓	✓			
24		SANICONDENS Pro								✓	✓	✓
25		SANICONDENS CLIM Mini									✓	
25		SANICONDENS CLIM Pack									✓	
26		SANICONDENS CLIM Deco									✓	
27	EXEMPLE DE INSTALARE											

Pentru toată gama de produse SFA, curbele de performanță au fost realizate luând în considerare diametrul de evacuare de 32 mm.

5 MOTIVE PENTRU A ALEGE SFA

55 de ani de experiență

1 Fiind în același timp inventator, designer și fabricant, Grupul **SFA** este prezent pe piața obiectelor sanitare din Franța și din lume de 55 de ani. Poziția sa pe plan internațional îl plasează pe primul loc între principalii producători din lume de sisteme de tocare-pompare și pompe pentru wc. Departamentul „Cercetare-Dezvoltare” reprezintă investiția prioritară a grupului. În fiecare an, zeci de ingineri pun la punct produsele de azi și de mâine, pentru asigurarea garanției unei calități superioare.

Calitate

2 **Garanție 2 ani și respectarea normelor** Pompele și sistemele de tocare-pompare **SFA** sunt fabricate în Franța și răspund noilor norme europene și internaționale în vigoare (EN 12050-1, EN 12050-2 și EN 12050-3). Produsele **SFA** sunt realizate într-o fabrică certificată ISO 9001 versiunea 2008 AFAQ Franța.



Instalare facilă

3 Câteodată este dificil sau chiar imposibil să montați aparatele sanitare exact în locul în care doriți: conducta principală de scurgere este prea departe, instalația se găsește sub nivelul canalizării...

Ușurința și rapiditatea de instalare a sanipompelor SFA vă permit acum să amplasați o toaletă sau o bucătărie în orice loc din casă. Sistemul de tocare-pompare **SFA** este soluția ideală pentru a amplasa rapid un obiect sanitar (wc, chiuvetă, duș, cadă, etc.) în orice loc doriți și fără lucrări de instalare majore. Instalarea **sanipompelor SFA** și întreținerea acestora sunt foarte simple. Totuși, vă recomandăm să apelați la un instalator pentru a găsi cele mai bune soluții și pentru a realiza o instalare conformă și fiabilă.

Înainte



După

Silentios și sigur

4 Cu o reducere de 10 decibeli a zgomotului transmis, față de generația anterioară, noua gamă de aparate de tocare-pompare și pompe **SFA** este echipată cu amortizoare care absorb vibrațiile. Astfel, zgomotul transmis practic nu se distinge de zgomotul de fond dintr-un apartament.



Acoperire națională

5 SFA Saniflo SRL România, filială a SFA Franța, dispune de o rețea națională de distribuție și service, care să vă asigure posibilități multiple de achiziție precum și service în garanție și post-garanție.

Pompe sau sanipompe?

Gama **SFA** de sanipompe (=pompe cu tocător) vă permite adăugarea de obiecte sanitare suplimentare în orice loc din casă, chiar și în locuri dificile, unde altfel ar fi imposibil sau foarte costisitor să montați obiecte sanitare (utilizând principiul scurgerii gravitaționale).

SANIPOMPE

Dacă doriți adăugarea unui WC sau a unei băi suplimentare, trebuie să folosiți o pompă cu tocător **SFA**. O pompă cu tocător (sanipompă) este practic un ansamblu motor-tocător, ce se rotește cu 2800 de rotații pe minut, și mărunțește totul în particule fine, care pot fi apoi evacuate prin țevi de diametre mici (22-32 mm).

Cu o gamă de sanipompe capabile să preia apele uzate de la o baie sau chiar de la o casă întreagă, renovările dvs nu vor necesita lucrări majore, echipamentele **SFA** putând fi instalate pe orice suprafețe deja finisate, fără a fi deci necesară distrugerea acestor suprafețe. Ele pot fi instalate chiar și sub nivelul canalizării.

Îmbunătățirile majore din punct de vedere tehnologic ale sistemelor **SFA**, ce constau într-o eficiență hidraulică sporită, fac ca zgomotul de funcționare al sanipompelor să nu se diferențieze de zgomotul de fond dintr-un apartament.

POMPE

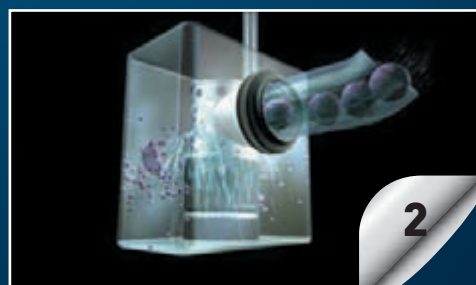
Apele uzate care provin de la obiecte sanitare ca: un lavoar, un duș, o chiuvetă de bucătărie, o mașină de spălat (exceptând deci vasul de WC), pot fi evacuate cu ajutorul pompelor **SFA**.

Gama noastră de pompe este ideală pentru renovarea fie a locuinței, fie a biroului, datorită faptului că vă permite să instalați o bucătărie, o spălătorie sau doar un duș ori un lavoar, oriunde doriți, chiar și la o distanță mare de coloana principală de scurgere, și chiar sub nivelul canalizării principale. Datorită faptului că aceste sisteme pot pompa apele uzate fără a se baza pe gravitație, nu veți fi nevoiți să spargeți pereții sau să treceți cu țevile și pe la vecini, putând merge cu traseul de evacuare pe lângă peretele dvs sau prin tavanul fals.

Principiul de funcționare al sistemului SFA



Apa este trasă la toaletă, nivelul apei crește, iar motorul de tocat SFA va porni automat.



Lamele de cuțit, antrenate de motor, macină conținutul timp de 3-4 sec., până la obținerea unor particule mărunte.



Particulele astfel măcinate sunt pompate printr-o țevă standard cu diametrul de doar 22 sau 32 mm.



Rezervorul este golit și sistemul este pregătit pentru o nouă utilizare.



GAMA DE UZ CASNIC

Imaginați-vă libertatea amenajărilor fără restricții.

Când vă gândiți la renovări sau la o nouă construcție, puteți maximiza proiectul prin adăugarea de obiecte sanitare oriunde, rapid, și eficient din punct de vedere al costurilor.

Sanipompele și pompele SFA sunt folosite pe scară largă pentru diverse aplicații, și permit instalarea unui wc, unei băi (complete), unei bucătării sau spălătorii, oriunde, fie că e vorba de:

- o casă
- un apartament, o garsonieră
- sau o casă de vacanță



SANIFLO® Silence este echipamentul adaptabil la o toaletă obișnuită, având un design modern și performanțe îmbunătățite. Grație sistemului **SANIFLO®**, instalarea unui wc suplimentar în orice loc doriți, nu mai este acum o problemă majoră.



SILENTIOS



Înălțime / distanță orizontală de pompare: ↑ 4 m → 100 m

Conectări posibile: WC

Diametrul recomandat al conductei de evac: 22 - 32 mm

Temperatura max. admisibilă a apei uzate: 35°C

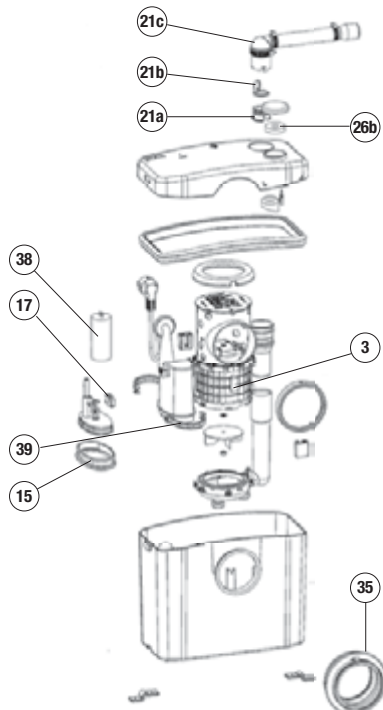
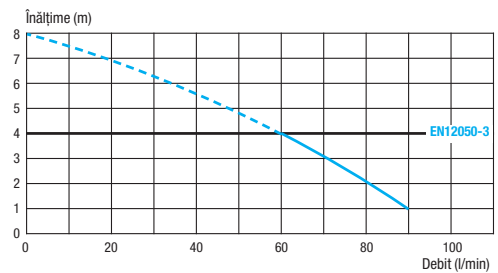
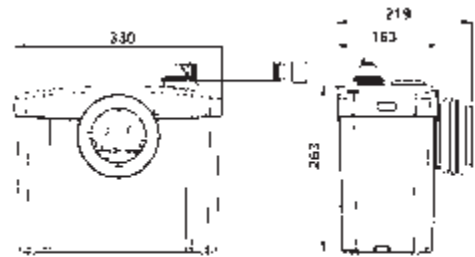
Grad de protecție: IP44

Tensiune de alimentare: 220-240 V / 50 Hz

Putere motor: 400 W

Greutate: 5,7 kg

Clapeta antiretur premontată din fabricație



SANITOP®

SANITOP® Silence este echipamentul adaptabil la o toaletă obișnuită și la un lavoar. **SANITOP®** vă dă libertatea de a plasa un lavoar și un wc suplimentar, exact acolo unde vă doriți.



5 m
100 m



SILENTIOS



GAMA DE UZ CASNIC

Conectări posibile: wc, lavoar

Diametrul recomandat al conductei de evac.: 22 - 32 mm

Temperatura max. admisibilă a apei uzate: 35°C

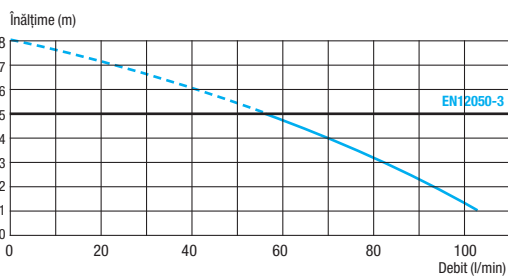
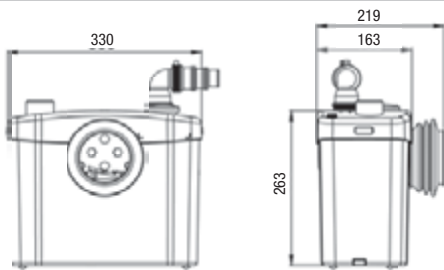
Grad de protecție: IP44

Tensiune de alimentare: 220-240 V / 50 Hz

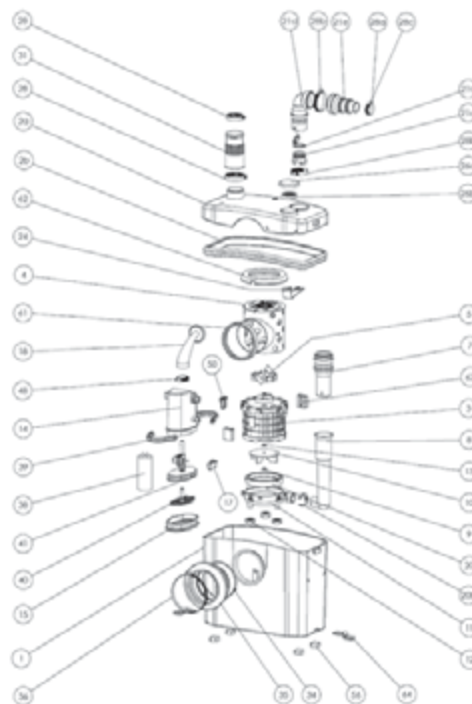
Putere motor: 400 W

Greutate: 5,8 kg

Clapeta antiretur premontată din fabricație



Înălțime / distanță orizontală de pompare: ↑ 5 m → 100 m



SANIPRO® XR

Sistemul economic **SANIPRO® XR Silence** este dotat cu un motor mai puternic, pentru evacuarea apelor uzate dintr-o sală de baie complet utilată (wc, lavoar, duș, bideu), până la 5 metri pe verticală - deci mai mult de un etaj, sau până la 100 m distanță pe orizontală.



5 m
100 m



SILENTIOS



Înălțime / distanță orizontală de pompare: ↑ 5 m → 100 m

Conectări posibile: wc, lavoar, duș, bideu

Diametrul recomandat al conductei de evac.: 22 - 32 mm

Temperatura max. admisibilă a apei uzate: 35°C

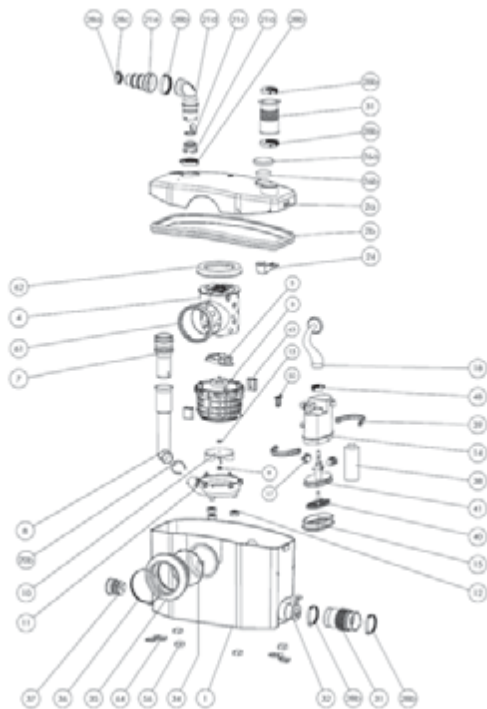
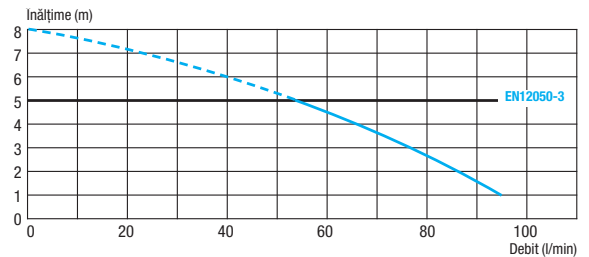
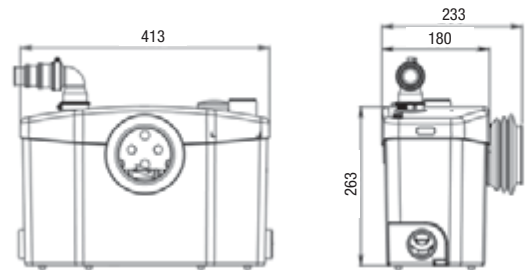
Grad de protecție: IP44

Tensiune de alimentare: 220-240 V / 50 Hz

Putere motor: 400 W

Greutate: 7,2 kg

Clapeta antiretur premontată din fabricație



SANIPLUS®

Grație rezervorului său de mare capacitate, sistemul **SANIPLUS® Silence** poate primi și evacua, în același timp, un volum mare de ape uzate provenite de la mai multe obiecte sanitare: wc, lavoar, duș, bideu. Acest echipament dispune de un motor rezistent, care îi permite să funcționeze pe perioade lungi, fără întrerupere.



5 m
100 m



SILENTIOS



GAMA DE UZ CASNIC

Conectări posibile: wc, lavoar, duș, bideu

Diametrul recomandat al conductei de evac.: 22 - 32 mm

Temperatura max. admisibilă a apei uzate: 35°C

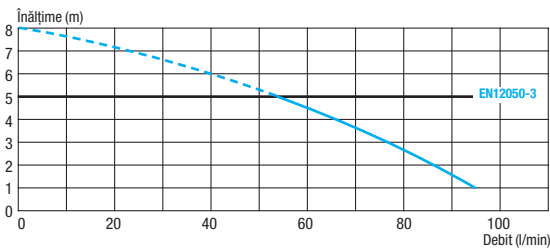
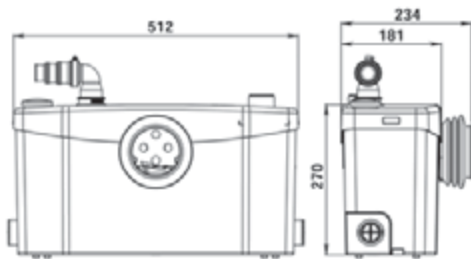
Grad de protecție: IP44

Tensiune de alimentare: 220-240 V / 50 Hz

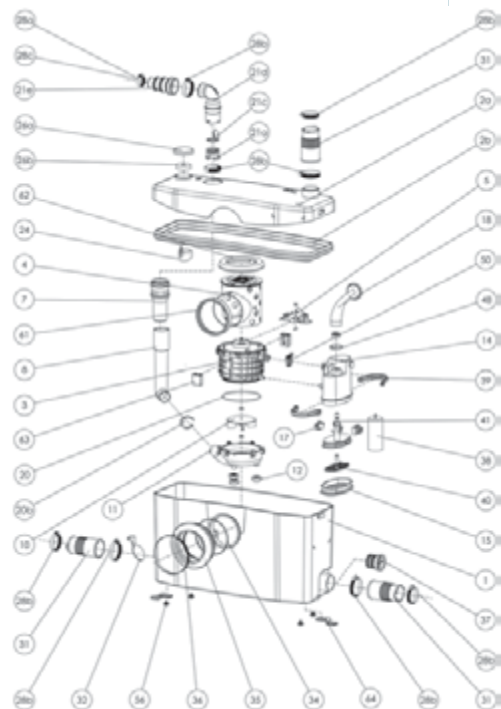
Putere motor: 400 W

Greutate: 7,7 kg

Clapeta antiretur premontată din fabricație



Înălțime / distanță orizontală de pompare: ↑ 5 m → 100 m



SANIPACK®

Cei doar 14 cm lățime, fac posibil ca sistemul **SANIPACK®** să poată fi mascat în totalitate într-un perete fals (a se lăsa o fereastră de acces în perete). El permite racordarea tuturor obiectelor sanitare dintr-o sală de baie, într-un mod discret. Este ideal pentru a evacua apele uzate de la un wc suspendat.

5 m
50 m

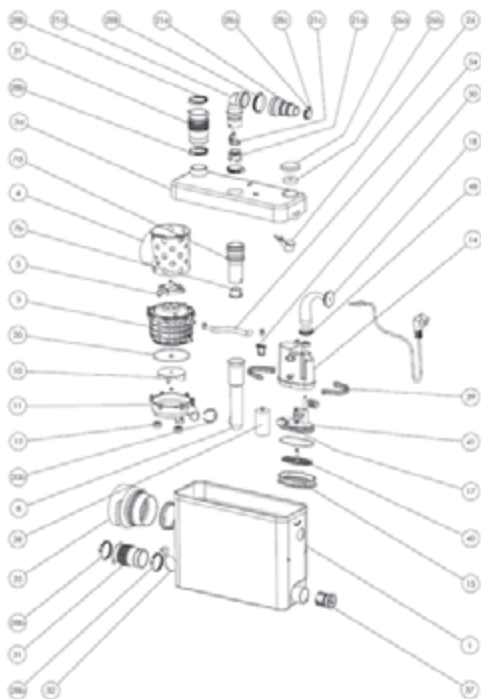
Ideal pentru



WC-uri suspendate



Înălțime / distanță orizontală de pompare: ↑ 5 m → 50 m



Conectări posibile: wc suspendat, lavoar, duș, bideu

Diametrul recomandat al conductei de evac.: 22 - 32 mm

Temperatura max. admisibilă a apei uzate: 35°C

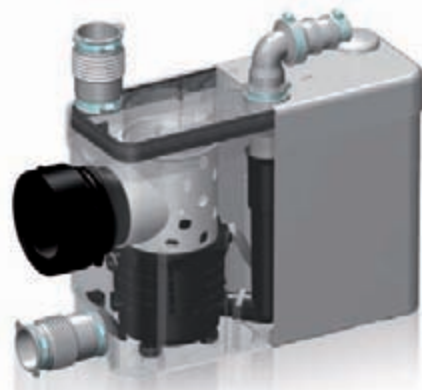
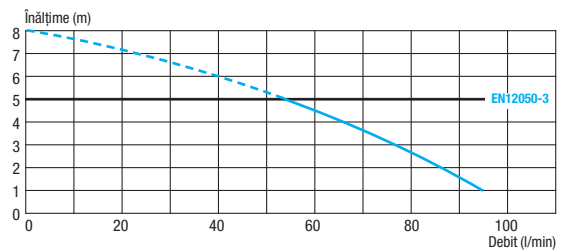
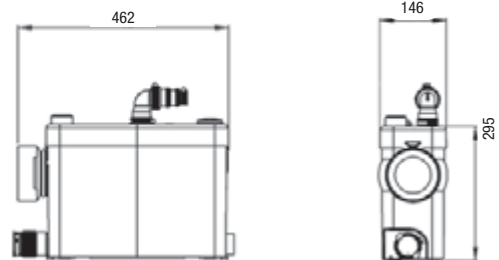
Grad de protecție: IP44

Tensiune de alimentare: 220-240 V / 50 Hz

Putere motor: 400 W

Greutate: 7 kg

Clapeta antiretur premontată din fabricație



A fi prevăzută o ușă de vizitare în perete pentru un eventual acces la produs.

SANIDOUCHE®

Dimensiunile reduse și racordurile aflate la o înălțime mică sunt special proiectate pentru a permite sistemului **SANIDOUCHE®** să se integreze perfect sub cădița de duș, sau, foarte discret, chiar și într-o piesă de mobilier de baie. Un alt avantaj practic: la una din intrările laterale ale echipamentului se poate conecta un lavoar sau un bideu.



4 m
40 m



Conectări posibile: lavoar, duș, bideu

Diametrul recomandat al conductei de evac.: 32 mm

Temperatura max. admisibilă a apei uzate: 35°C

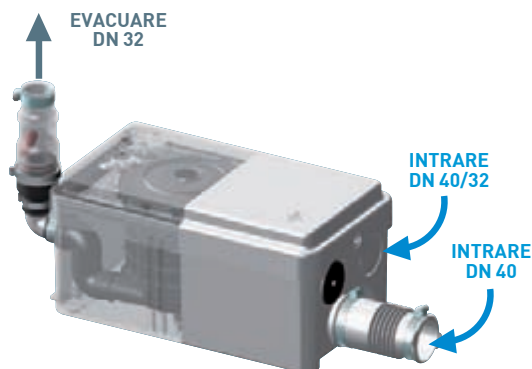
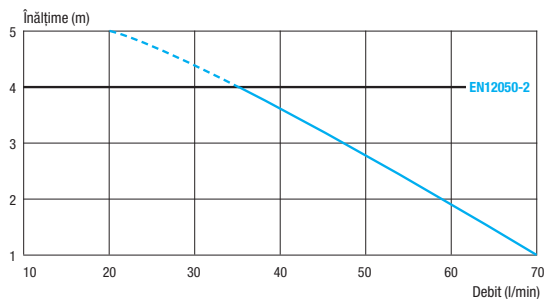
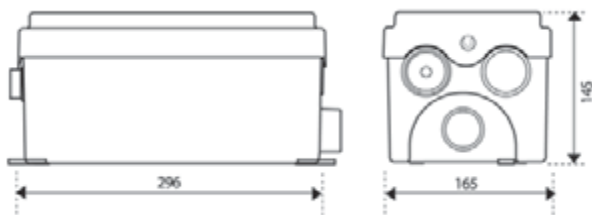
Grad de protecție: IP44

Tensiune de alimentare: 220-240 V / 50 Hz

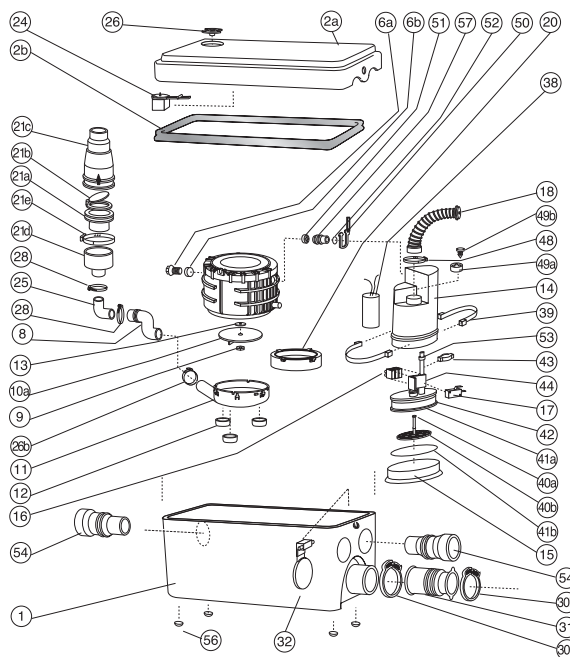
Putere motor: 250 W

Greutate: 3,5 kg

Clapeta antiretur premontată din fabricație



Înălțime / distanță orizontală de pompare: ↑ 4 m → 40 m



SANIVITE®

SANIVITE® Silence

este o pompă care permite evacuarea apelor uzate cu o temperatură ridicată, până la 5 m înălțime. Este sistemul ideal pentru spălătorii cu mai multe mașini de spălat, dușuri sau pentru colectarea apelor uzate dintr-o bucătărie complet echipată (mașină de spălat vase, chiuvetă, mașină de spălat rufe), aflată sub sau la depărtare de conducta de evacuare.

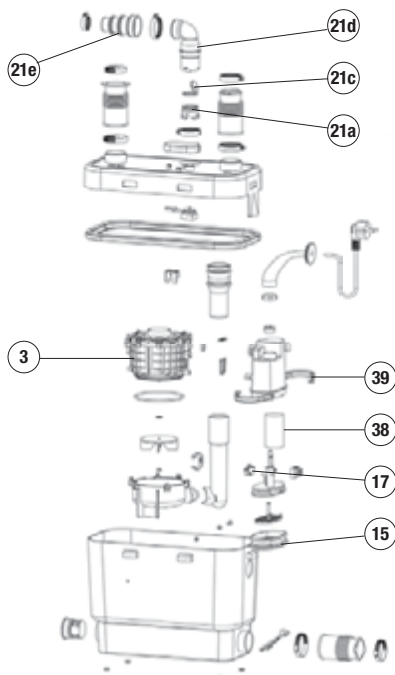
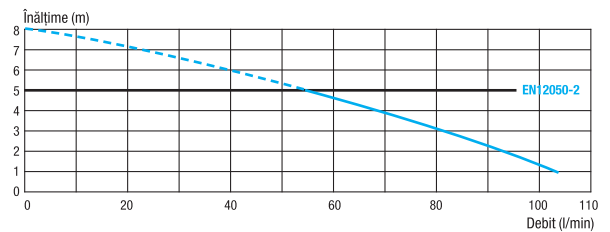
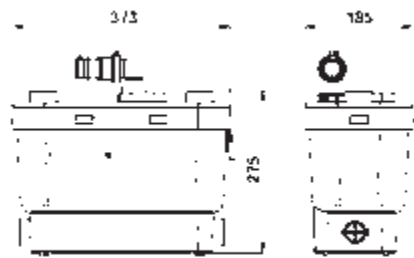


5 m
50 m



Înălțime / distanță orizontală de pompare: ↑ 5 m → 50 m

- Conectări posibile:** chiuvetă bucătărie, lavoar, duș, cadă, mașină de spălat rufe, bideu, mașină de spălat vase
- Diametrul recomandat al conductei de evac.:** 32 mm
- Temperatura max. admisibilă a apelor uzate:** 60° (max 5 min.)
- Grad de protecție:** IP44
- Tensiune de alimentare:** 220-240 V / 50 Hz
- Putere motor:** 400 W
- Greutate:** 6 kg
- Clapeta antiretur premontată din fabricație



SANICOMPACT® C43 Dual Flush

Este un wc cu sistem de tocare - pompare integrat în vasul de ceramică, la care se poate racorda și un lavoar. Noul sistem **Dual Flush** permite selectarea a două cicluri de spălare, cu un consum de doar 3,8l respectiv 5l de apă/ciclu.



SILENTIOS



3 m
30 m

Sistem Dual Flush cu un consum de de: 3,8 l / 5 l

Conectări posibile: wc, lavoar

Diametrul recomandat al conductei de evac.: 32 mm

Temperatura max. admisibilă a apei uzate: 35°C

Grad de protecție: IP44

Tensiune de alimentare: 220-240 V / 50 Hz

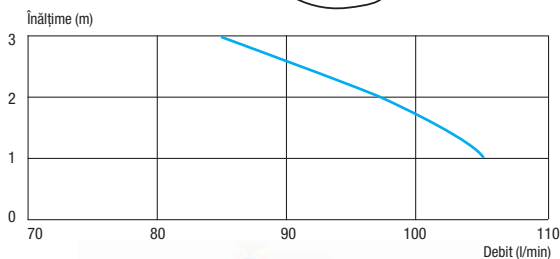
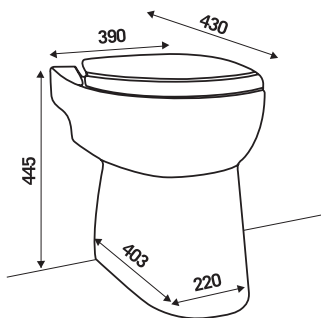
Putere motor: 800 W

Greutate: 23 kg

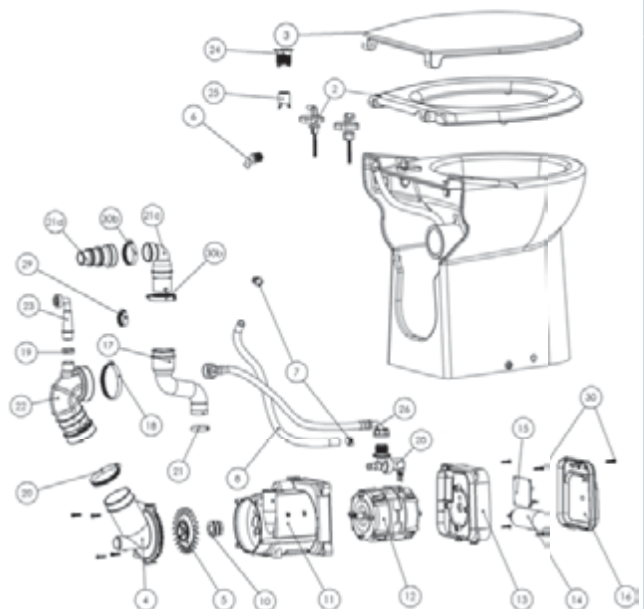
Presiune minimă a apei: 1,7 bari

Clapeta antiretur premontată din fabricație

Capacul de wc este inclus



Înălțime / distanță orizontală de pompare: ↑ 3 m → 30 m



SANICOMPACT® Star Dual Flush

Este un wc suspendat, cu sistem integrat de tocare-pompare. Se montează pe perete și se poate regla în înălțime, de la 45 la 60 cm. Acest sistem își găsește și o aplicație specială, fiind adecvat pentru persoane cu mobilitate redusă. Noul sistem **Dual Flush** permite selectarea a două cicluri de spălare, cu un consum de doar 3,8l respectiv 5l de apă/ciclu.



Înălțime / distanță orizontală de pompare: ↑ 3 m → 30 m

Sistem Dual Flush cu un consum de: 3,8 l / 5 l

Conectări posibile: wc, lavoar

Diametrul recomandat al conductei de evac.: 32 mm

Temperatura max. admisibilă a apei uzate: 35°

Grad de protecție: IP44

Tensiune de alimentare: 220-240 V / 50 Hz

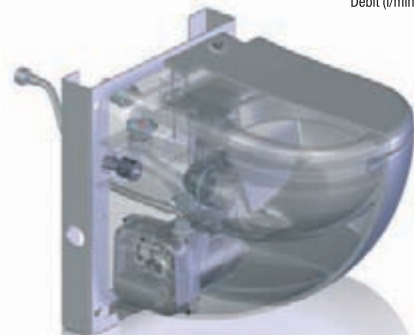
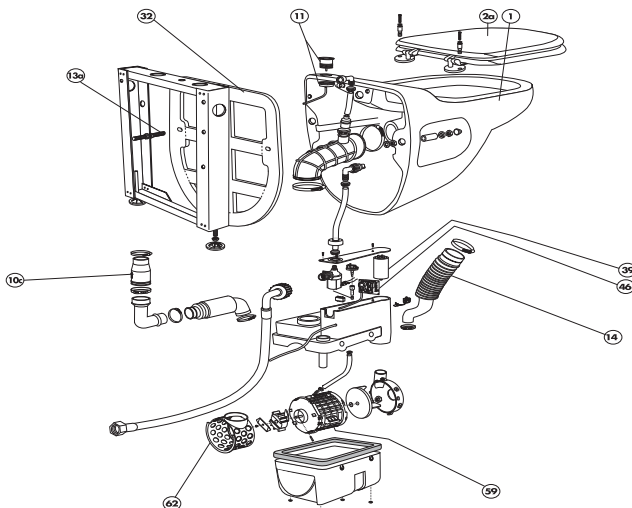
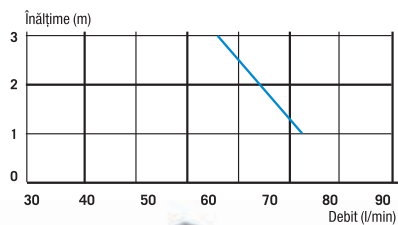
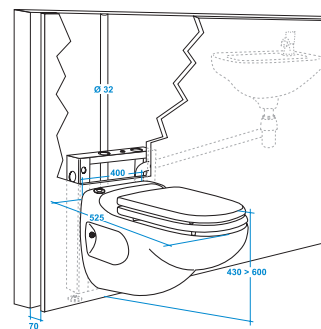
Putere motor: 500 W

Greutate: 28 kg

Presiune minimă a apei: 1,7 bari

Clapeta antiretur premontată din fabricație

Capacul de wc este inclus





GAMA COMERCIALĂ

Gama comercială **SFA** cuprinde pompe, pompe cu tocător și stații de pompare performante.

Motoarele și sistemele de tocare din gama comercială **SFA** au fost concepute pentru a răspunde cerințelor de instalare și utilizare intensivă din spațiile destinate diferitelor tipuri de colectivități.

Gama comercială **SFA** răspunde nevoilor întâlnite în aplicațiile de uz intensiv, cum ar fi:

- birouri de întreprinderi și administrații
- hoteluri, pensiuni, restaurante, baruri, cluburi
- școli, săli de sport, centre spa, spălătorii profesionale
- spitale, cabinete medicale, cămine pentru persoane în vârstă
- aeroporturi, muzee
- centre comerciale
- uzine, hale de depozitare, etc...

SANIBEST® Pro

Puterea motorului său și multitudinea de conexiuni posibile fac din **SANIBEST® Pro**, echipamentul ideal pentru spațiile publice. El se va putea instala cu ușurință într-o cameră de hotel, în toaletele unei școli sau unui restaurant ori în orice alt loc destinat publicului.

NOU



7 m
110 m



Înălțime / distanță orizontală de pompare: ↑ 7 m → 110 m

Conectări posibile: lavoar, duș, bideu

Diametrul recomandat al conductei de evac.: 22 - 32 mm

Temperatura max. admisibilă a apei uzate: 35°C

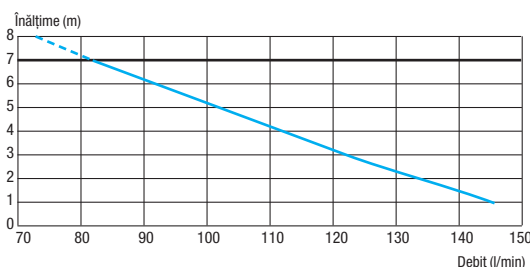
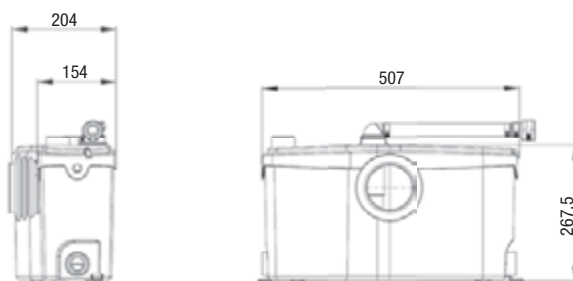
Grad de protecție: IP44

Tensiune de alimentare: 220-240 V / 50 Hz

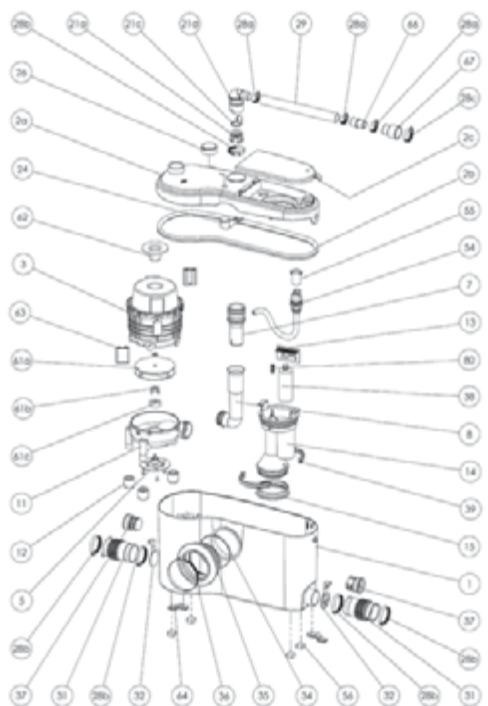
Putere motor: 1100 W

Greutate: 11 kg

Clapeta antiretur premontată din fabricație



Acces direct la componentele electronice prin intermediul capacului detașabil



SANISPEED®

NOU

SANISPEED Silence este o pompă pentru evacuarea apelor uzate, destinată aplicațiilor comerciale ușoare. Poate evacua apele uzate cu o temperatură de 75°C pe perioade scurte. S-a dovedit extrem de eficientă în baruri/restaurante unde nu existau alte alternative la sistemul clasic de canalizare.

7 m
70 m



GAMA COMERCIALĂ

Conectări posibile: lavoar, chiuvetă bucatărie, duș, bideu, cadă, mașină de spălat vase, mașină de spălat rufe

Diametrul recomandat al conductei de evac.: 32 mm

Temperatura max. admisibilă a apei uzate

- la folosire continuă: 35°C
- cu intermitență: 75°C (maxim 5 min.)

Grad de protecție: IP44

Tensiune de alimentare: 220-240V / 50 Hz

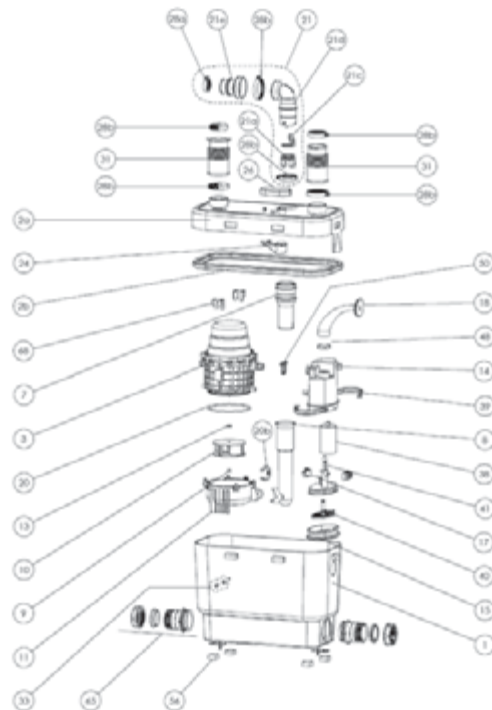
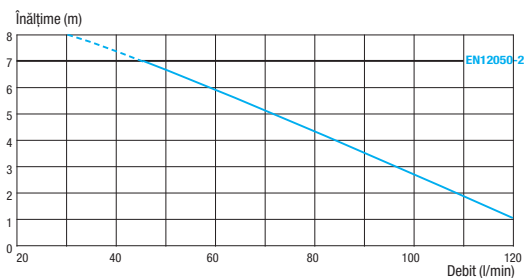
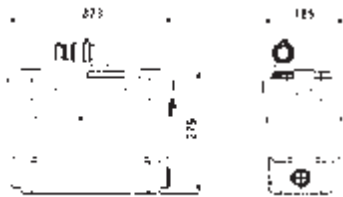
Putere motor: 400 W

Greutate: 6,4 kg

Clapeta antiretur premontată din fabricație



Înălțime / distanță orizontală de pompare: ↑ 7 m → 70 m



SANICOM® 1

Rezistentă la temperaturi înalte, pompa **SANICOM® 1** poate fi folosită ca stație de pompare pentru apele uzate menajere (fără wc), provenite de la diverse spații private sau spații comerciale (baruri, restaurante, spălătorii...)

NOU



10 m
100 m



Înălțime / distanță orizontală de pompare: ↑10 m →100 m

Conectări posibile: lavoar, chiuvetă bucatărie, duș, bideu, cadă, mașină de spălat vase, mașină de spălat rufe

Diametrul recomandat al conductei de evac.: 32 mm

Temperatura max. admisibilă a apei uzate

- la folosire continuă: 35°C
- cu intermitență: 90°C (maxim 5 min)

Grad de protecție: IP44

Tensiune de alimentare: 220-240V / 50 Hz

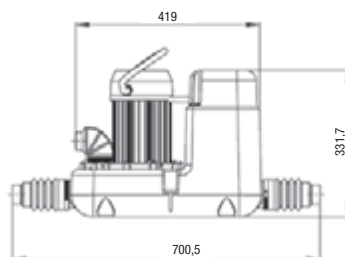
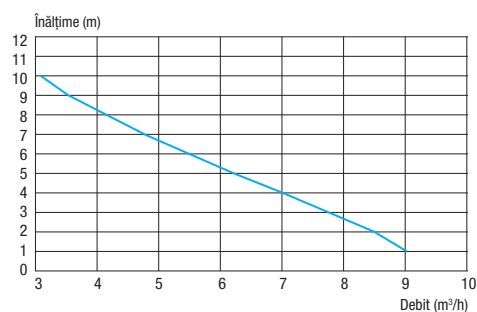
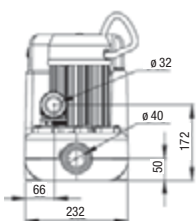
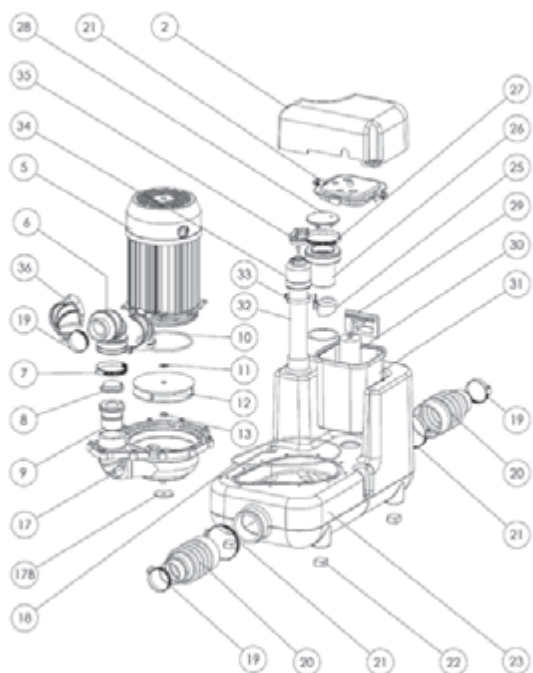
Putere motor: 1 300 W

Greutate: 10 kg

Volu rezervor: 10 L

Clapetă antiretur premontată din fabricație

Posibilitate branșare alarmă externă



SANICOM® 2

NOU

SANICOM® 2 este o stație de pompare echipată cu două motoare, ce poate evacua apele uzate provenite de la săli de baie (fără wc), bucătării sau spălătorii. **SANICOM 2** a fost special proiectată pentru aplicații comerciale. În condiții normale, motoarele funcționează în alternanță, însă dacă este necesar, pot funcționa concomitent pentru a evacua un debit ridicat de apă uzată ce poate apărea la un moment dat.



GAMA COMERCIALĂ

11 m
110 m



Conectări posibile: ape uzate de la bucătării, băi (fără wc), spălătorii

Diametrul recomandat al conductei de evac.: 50 mm

Temperatura max. admisibilă a apei uzate

- la folosire continuă: 35°C
- cu intermitență: 90°C (maxim 5 min)

Grad de protecție: IP44

Tensiune de alimentare: 220-240V / 50 Hz

Putere motor: 2 x1 500 W

Greutate: 26 kg

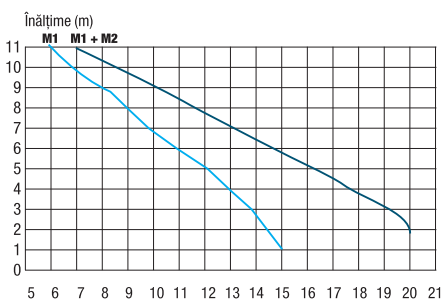
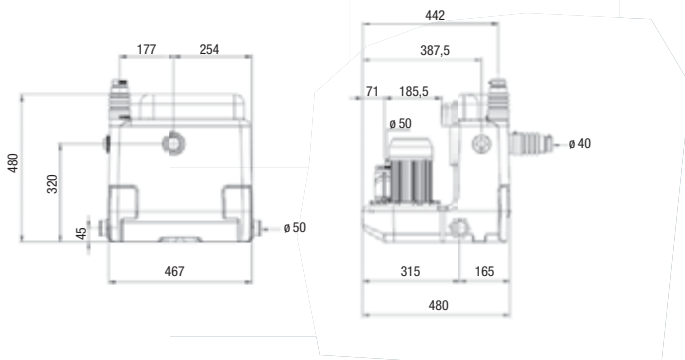
Volu rezervor: 34,5 L

2 clapete antiretur

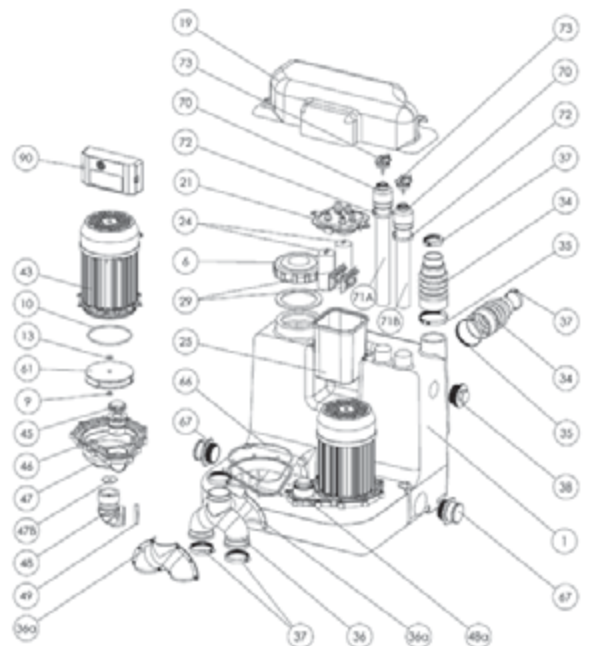
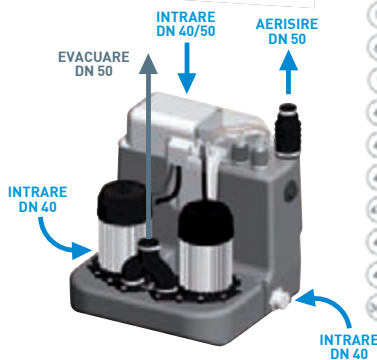
Echiptat cu sistem de alarmă



Înălțime / distanță orizontală de pompare: ↑11 m →110 m



M1 : debit cu un motor
M1 + M2 : debit cu 2 motoare



SANICUBIC® 1**NOU**

11 m
110 m



SANICUBIC® 1 este o stație de pompare special proiectată pentru case individuale (uz casnic). Capacitatea motorului său îi permite să evacueze apele uzate de la wc-uri, săli de baie și bucătărie. Produsul **SANICUBIC® 1** are încorporat un sistem de alarmă vizuală, pe panoul frontal, ce indică starea sistemului. În plus, **SANICUBIC® 1** este echipat și cu un modul de alarmă mobilă, cu fir, care reproduce semnalele vizuale și sonore de pe panoul frontal, în funcție de starea de funcționare a stației de pompare.



Înălțime / distanță orizontală de pompare: ↑11 m →110 m

Principiul de funcționare:

SANICUBIC® 1 conține o pompă echipată cu un sistem de tocare de înaltă performanță. În cuva produsului se găsesc două tuburi plonjoare: unul comandă pornirea motorului, iar celălalt sistemul de alarmă.

• Tubul plonjor lung:

În timpul funcționării normale, odată ce apele uzate din cuvă ating nivelul de pornire al tubului lung, sistemul de pompare se pune în funcțiune.

• Tubul plonjor scurt:

În cazul unei funcționări anormale, dacă apele uzate ating un nivel maxim în cuvă, se stabilește un contact. Acest contact declanșează o alarmă vizuală și sonoră. LED-ul alarmei generale de pe panoul de comandă al **SANICUBIC® 1** devine roșu, LED-ul alarmei mobile devine și el roșu, pornindu-se în același timp și alarma sonoră.

Avantaje:

- sistem de tocare de înaltă performanță
- multitudine de diametre de intrare
- design compact și modern

Conectări posibile: mai multe wc-uri, apele uzate de la bucătărie, baie, spălătorie

Diametrul recomandat al conductei de evacuare: 50 mm

Diametre intrări: 1 intrare 40/50 mm
+ 3 intrări 40/50/100/110 mm

Diametru tub aerisire: 50 mm

Temperatura de lucru: 35°C

Temperatura max. admisibilă a apei uzate: 70°C (max 5 min)

Grad de protecție: IP67

Tensiune de alimentare: 220-240 V / 50 Hz

Putere motor: 1500 W

Intensitate maximă a curentului: 6 A

Greutate (accesorii incluse): 16 kg

Volumul cuvei: 32 L

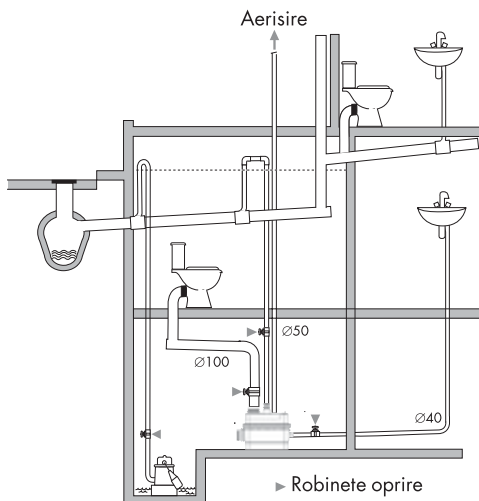
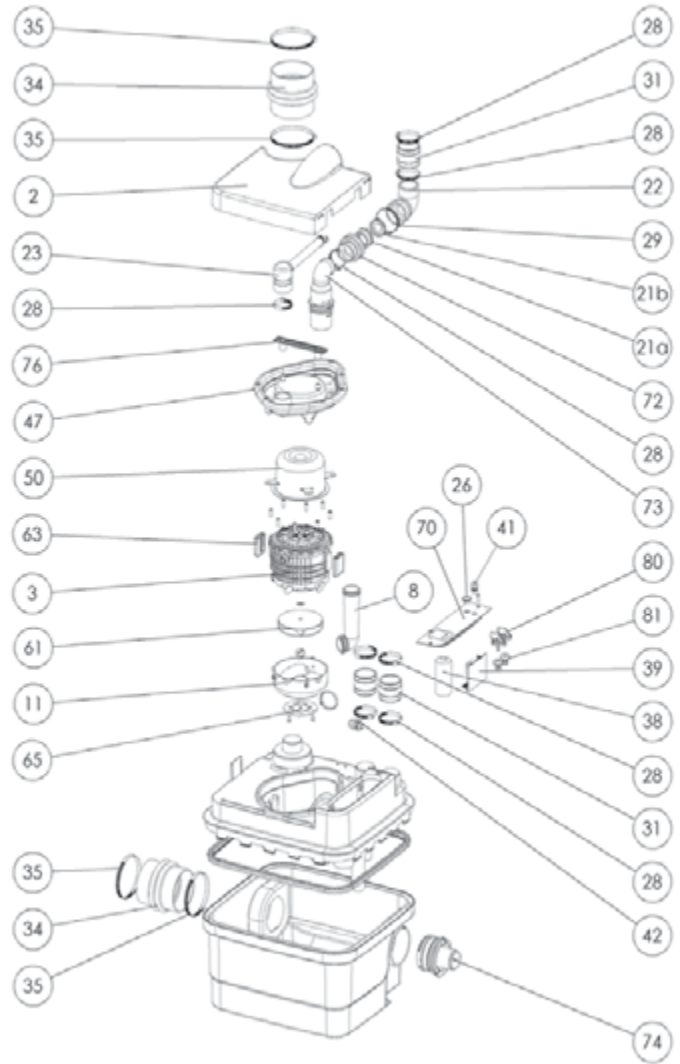
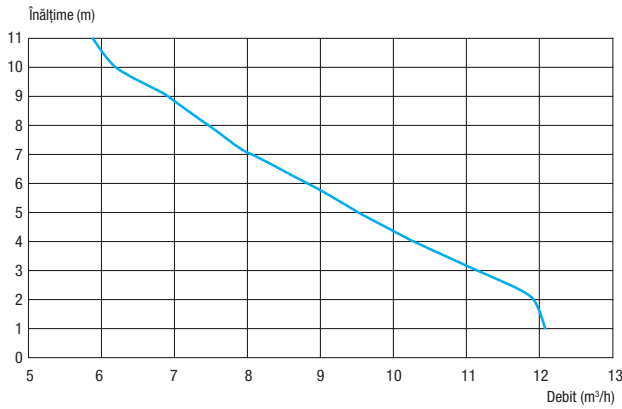
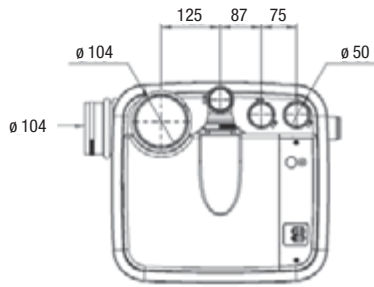
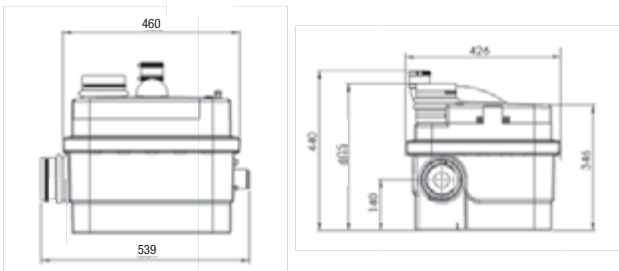
1 clapetă antiretur

Panou de comandă pe echipament

Modul de alarmă cu fir, inclus în preț



Ideal pentru
wc-uri suspendate



Panou de control/ alarmă vizuală și sonoră

SANICUBIC® 1 se livrează cu un modul de alarmă sonoră și vizuală, cu fir (lungimea cablului electric furnizat este de 5m)

SANICUBIC® 2 Classic**SANICUBIC® 2 Pro**

11 m
110 m



Este cea mai puternică stație de pompare din gama SFA. A fost proiectată să evacueze apele uzate de la o casă individuală. Fiind dotată cu două motoare, îi permite de asemenea să fie utilizată și în aplicațiile de uz comercial (intensiv). **SANICUBIC® 2 Classic** este echipat cu alarmă vizuală și sonoră, pe panoul de control al aparatului.



Înălțime / distanță orizontală de pompare: ↑ 11 m → 110 m

Principiul de funcționare:

SANICUBIC® 2 Classic conține două pompe independente, echipate fiecare cu un sistem de tocăre de înaltă performanță. În condiții normale cele două pompe funcționează alternativ. În cazul unui debit prea mare al apelor uzate, cele două motoare vor funcționa simultan (sau, dacă una din pompe este defectă, cealaltă intră în funcțiune automat și preia sarcina). În cuva produsului se găsesc două tuburi plonjoare: unul comandă pornirea motorului, iar celălalt sistemul de alarmă.

• Tubul plonjour lung:

În timpul funcționării normale, odată ce apele uzate din cuvă ating nivelul de pornire al tubului lung, sistemul de pompare se pune în funcțiune.

• Tubul plonjour scurt:

În cazul unei funcționări anormale, dacă apele uzate ating nivelul maxim în cuvă, se realizează un contact, care determină punerea în funcțiune și a sistemului de pompare auxiliar. Acest contact declanșează și o alarmă vizuală și sonoră. LED-ul alarmei generale, de pe panoul de control al **SANICUBIC® 2 Classic**, devine roșu.

Avantaje:

- sistem de tocăre de înaltă performanță
- două motoare
- multitudine de diametre de intrare

Conectări posibile: mai multe wc-uri, ape uzate de la bucătărie, baie, spălătorie

Diametrul recomandat al conductei de evacuare: 50 mm

Diametre intrări: 1 intrare 40/50 mm
+ 4 intrări 40/50/100/110 mm

Diametru tub aerisire: 50 mm

Temperatură de lucru: 35°C

Temperatura max. admisibilă a apei uzate: 70°C (max 5 min)

Grad de protecție: IP67

Tensiune de alimentare: 220-240 V/50Hz

Putere motor: 2 x 1 500 W

Intensitate maximă a curentului: 13 A

Greutate (accesorii incluse): 30 kg

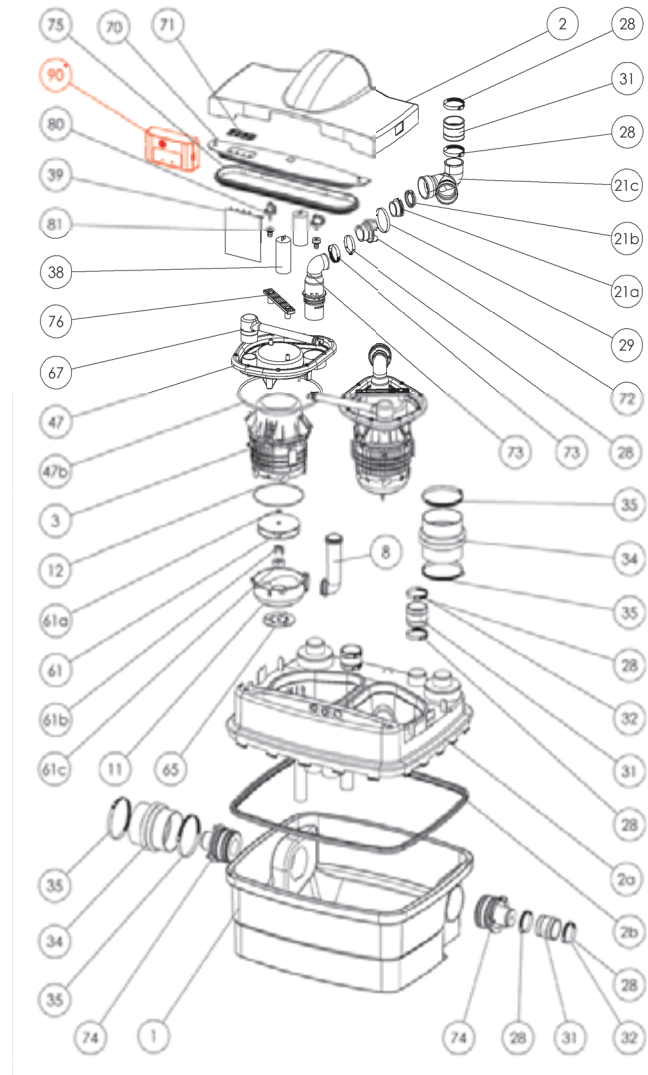
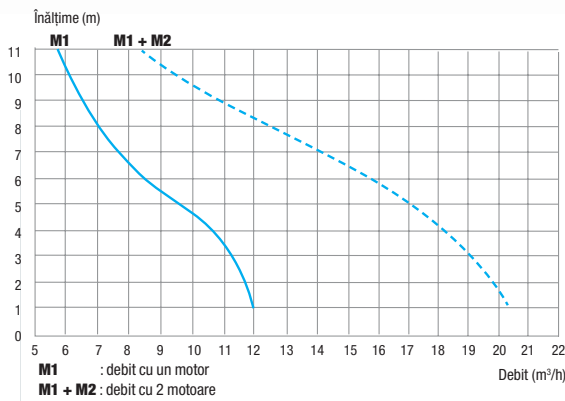
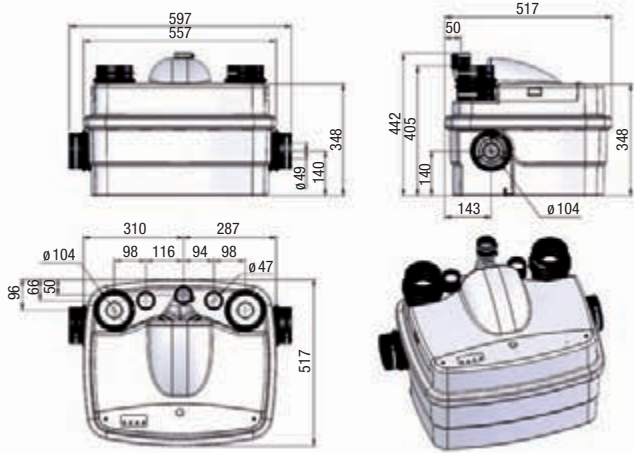
Volumul cuvei: 47 L

2 clapete antiretur

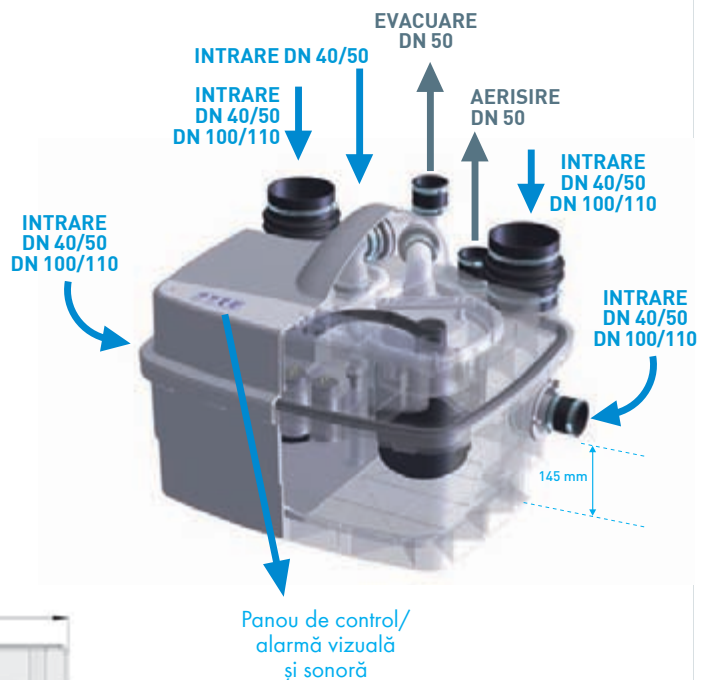
Panou de comandă pe echipament
Posibilitatea conectării unei alarme mobile cu fir - opțional



Ideal pentru
wc-uri suspendate



SANICUBIC® 2 Pro are un principiu de funcționare identic cu **SANICUBIC® 2 Classic**. **SANICUBIC® 2 Pro** este echipat însă în plus - în mod standard - cu un modul de alarmă mobilă wireless, care reproduce semnalele optice și sonore de pe panoul de control, în funcție de starea de funcționare a aparatului (transmisie HF). Acest sistem de alarmă permite supravegherea funcționării și detectarea unor eventuale probleme (întreruperea curentului, nivel de apă în cuvă prea ridicat, motor blocat de un corp străin...). Alarma portabilă permite aflarea de informații referitor la starea de funcționare a aparatului, chiar și la distanță față de spațiul tehnic unde acesta este amplasat.



SANICONDENS® Pro

SANICONDENS® Pro este o pompă ce poate fi montată pe perete sau pe podea și poate evacua apa de condens de la cazane cu condensare, aparate de aer condiționat sau vitrine frigorifice.

SANICONDENS® Pro se instalează ușor. Cuvă sa de mare capacitate este proiectată pentru a prelungi timpul de viață al motorului. Această pompă se livrează cu un cablu care permite racordarea ulterioară a unei alarme.



4,5 m
50 m



Înălțime / distanță orizontală de pompare: ↑ 4,5 m → 50 m

Conectări posibile: cazane cu condensare, refrigeratoare, aparate de aer condiționat

Diametre de intrare: 2 intrări DN 28 mm

Diametrul conductei de evacuare: 8/11 mm

Temperatura maximă admisibilă a apei uzate: 80°C
S3 15% (1 min 30 ON / 8 min 30 OFF)

Grad de protecție: IP20

Tensiune de alimentare: 220-240 V / 50 Hz

Putere motor: 60 W

Nivel sonor: < 45 dB(A)

Greutate: 2 kg

pH minim: 2,5

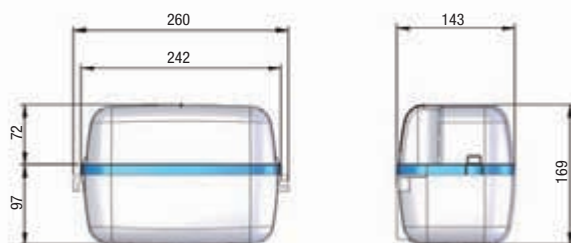
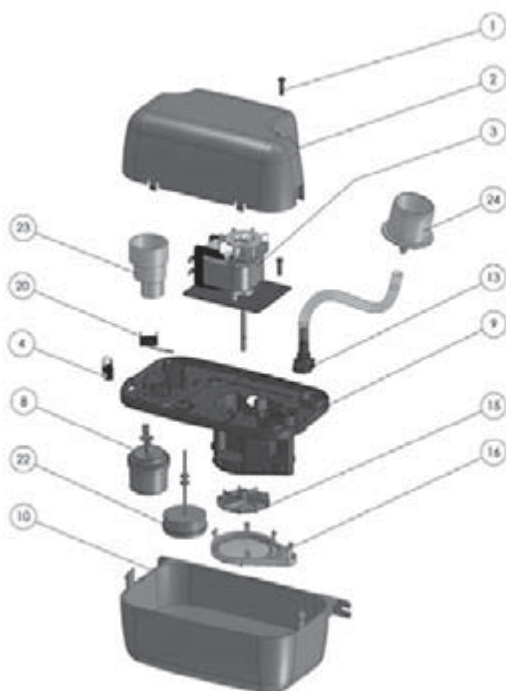
Debit maxim: 342 L/h

Volu rezorvor: 2 L

Piese furnizate: șuruburi pentru montare pe perete, adaptor pentru intrarea în echipament, adaptor pentru evacuare (DN50 mm), furtun de evacuare de 5m lungime, cablu electric de alimentare de 2 m lungime, cablu suplimentar pentru conectarea unei alarme

Avantaje:

- 2 intrări în echipament și 1 obturator
- Cablu pentru conectare la o alarmă
- Cuvă de 2 L
- Volu al cuvei suficient de mare pentru a evita pornirile dese ale pompei
- Compact
- Ușor de montat, cu piese de fixare pe două direcții: (verticală și orizontală)



SANICONDENS® CLIM Mini

SANICONDENS® CLIM Mini este o pompă de evacuare a apelor de condens provenite de la aparatele de aer condiționat. Dimensiunile sale reduse permit ca această pompă să fie instalată în interiorul aparatelor de aer condiționat montate pe perete. Având un nivel sonor sub 21 dB(A), această pompă este deopotrivă discretă și silențioasă.



SILENTOS

6 m
↙ ↘
50 m

NOU

SANICONDENS® CLIM Pack

SANICONDENS® CLIM Pack este un kit gata de montare cu instalare rapidă și discretă, pentru aparatele de aer condiționat. Kitul conține pompa (**SANICONDENS® Clim mini**) și un ornament în care se amplasează aceasta (cot de mascare).



NOU

Principiul de funcționare:

SANICONDENS® CLIM Mini este alcătuit din două componente: modulul de detecție și modulul de pompare. Când nivelul în modulul de detecție este suficient de ridicat, pompa pornește, aspiră condensul și îl evacuează.

Avantaje:

- Compact
- Foarte silențios
- Sistem de siguranță (întrerupător pentru alarmă în caz de nivel prea mare în modulul de detecție și protector termic calibrat)

Conectări posibile: aparate de aer condiționat (până la 10Kw)

Distanțe de pompare: vertical 6 m / orizontal 50 m

Debit maxim: 10 litri / h

Distanța maximă de aspirație: 2 m (măsurat între sistemul de detecție și pompă)

Grad de protecție: IP 64

Tensiune de alimentare: 230 V / 50-60 Hz

Putere motor: 19 W

Greutate: 0,5 kg (1,5 kg CLIM Pack)

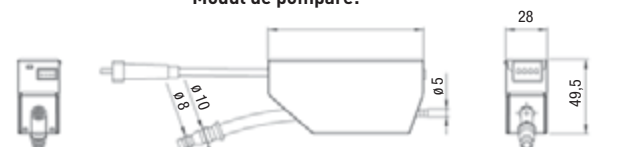
Dimensiuni L x l x h:

Sistemul de detecție: 75 x 36 x 38 mm

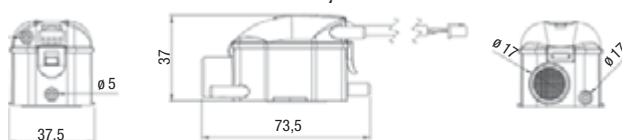
Corpul pompei : 86 x 29 x 48 mm

Ornament alb pt. modelul Clim Pack: 143 x 53 x 285 mm min (885 mm max)

Modul de pompare:



Modul de detecție:

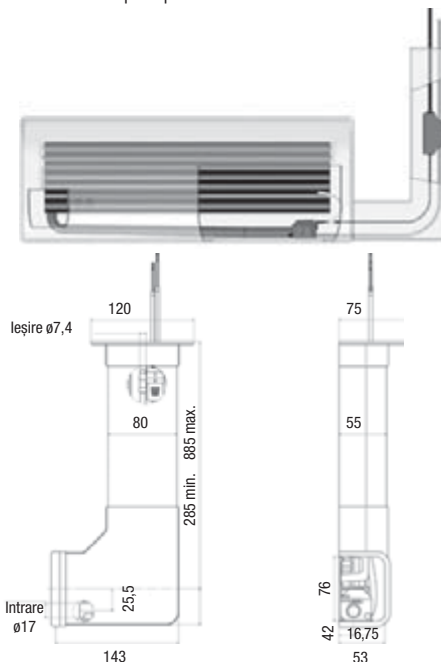
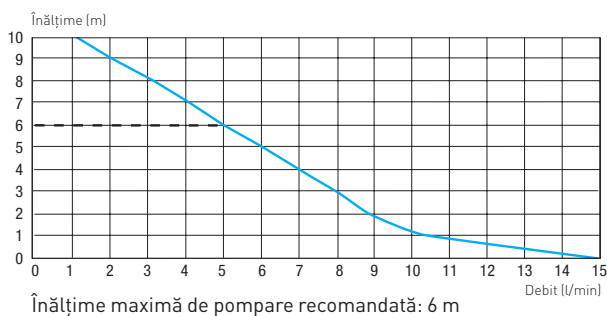


Principiul de funcționare:

SANICONDENS® CLIM Pack are același principiu de funcționare ca și **SANICONDENS® CLIM Mini**.

Avantaje:

- Ușor de montat (toate accesoriile incluse)
- Posibilitate montare stânga-dreapta
- Foarte silențios
- Design atrăgător



SANICONDENS® CLIM Deco

SANICONDENS® CLIM Deco permite evacuarea apei de condens de la un aparat de aer condiționat montat pe perete. Dimensiunile mici ale pompei permit ca montarea acesteia să se facă foarte ușor, chiar sub unitatea de aer condiționat.



6 m
40 m



Înălțime de pompare: ↑ 6 m

Conectări posibile: aparate de aer condiționat (până la 10Kw)

Debit maxim: 12 L/h

Distanțe de pompare: vertical 6 m / orizontal 40 m

Grad de protecție: IP 24

Tensiune de alimentare: 220-240 V / 50 Hz

Putere motor: 16 W

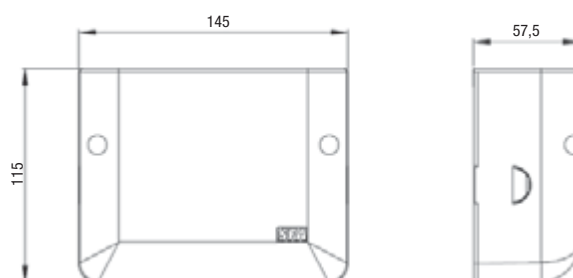
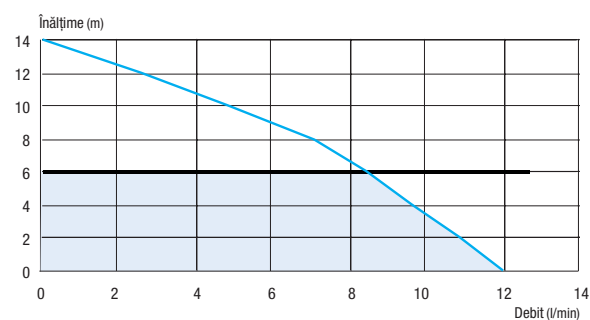
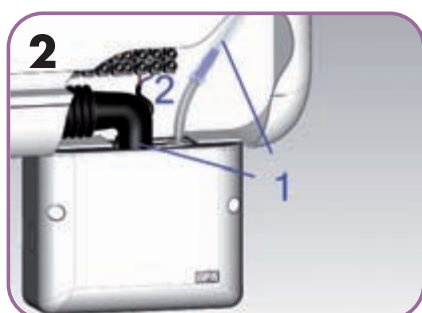
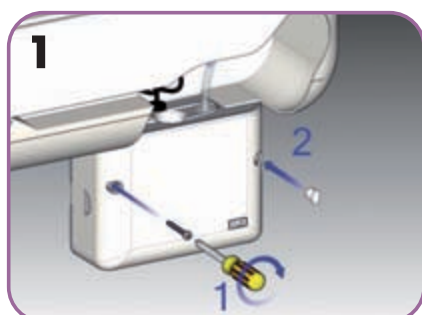
Greutate: 0,4 kg

Dimensiuni L x l x h: 135 x 55 x 106 mm

Avantaje:

- Design inovativ
- Performanțe ridicate
- Foarte ușor de instalat și întreținut
- Silențios

Instalare



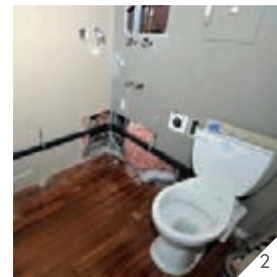
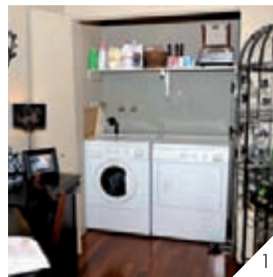
EXEMPLE DE INSTALĂRI



O BAIE DE SERVICIU ÎNTR-UN APARTAMENT



vedere din față a clădirii



1. Camera înainte de realizarea modificării
2. Procesul de instalare al produsului SANITOP cu scopul evacuării apelor uzate de la un WC și un lavoar
3. Instalația finală completă realizată cu produsul SANITOP



Evacuarea se face prin conducte de diametru mic, până la conducta principală de canalizare

PROVOCAREA

- Instalarea unei băi de serviciu (wc + lavoar) într-un apartament, în condițiile în care locatarii nu sunt de acord să-și facă toți aceleași modificări
- Se știe că instalarea unei toalete suplimentare ar implica spargerea planșeului și a pereților
- O conductă de canalizare, de \varnothing 110 mm, pe verticală, ar fi trecut și prin apartamentele vecinilor de sub cel în cauză



SOLUȚIA

- Instalarea unui produs SANITOP, care să evacueze apele uzate de la un wc și lavoar, prin conducte de diametru mic (32 mm), până la conducta principală de canalizare
- Baia de serviciu a fost realizată într-o singură zi, fără a deranja niciun vecin și fără a afecta structura clădirii în vreun fel

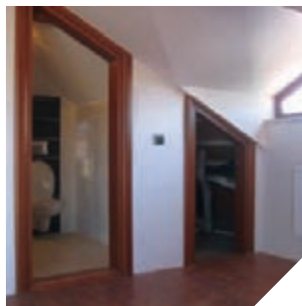




UN DUȘ LA MANSARDĂ



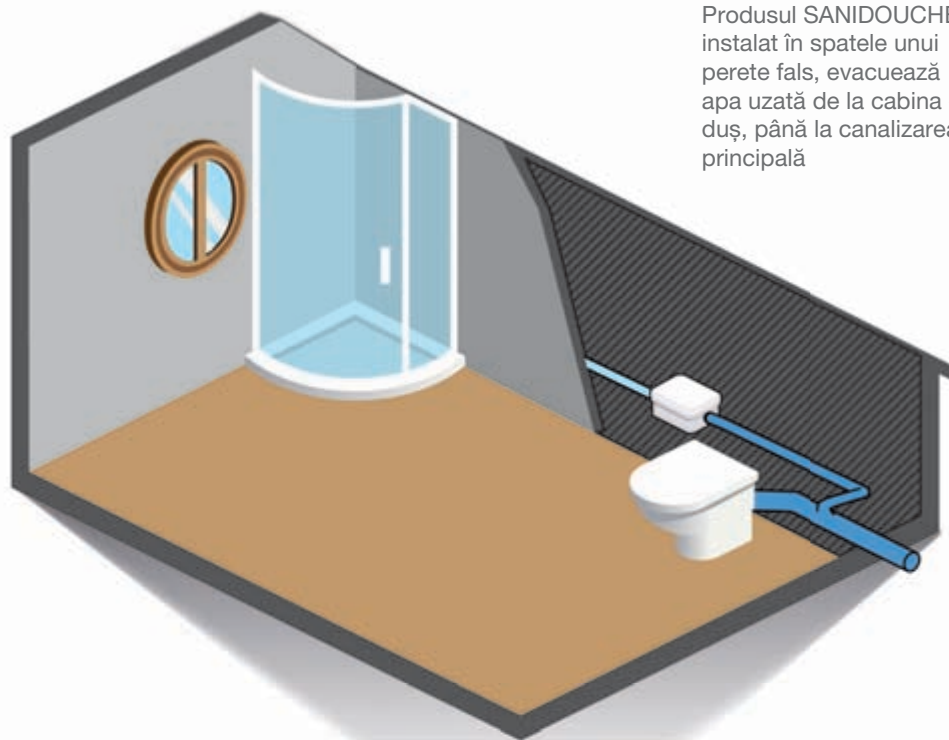
vedere din față a clădirii



Mansarda unde se dorea instalarea unei cabine de duș



Cabina de duș conectată la SANIDOUCHE, (pompa SANIDOUCHE s-a ascuns într-un perete fals, ca în imaginea de mai jos)



Produsul SANIDOUCHE, instalat în spatele unui perete fals, evacuează apa uzată de la cabina de duș, până la canalizarea principală

PROVOCAREA

- Instalarea unei cabine de duș la mansarda unei case, în condițiile în care în acea parte a clădirii nu fusese proiectată inițial coloană de scurgere
- Metodele clasice gravitaționale ar fi presupus distrugerea planșeului și implicit costuri suplimentare pentru locatar



SOLUȚIA

- Un produs SANIDOUCHE a fost instalat, în spatele unui perete fals, lucru ce a permis amplasarea cabinei de duș exact acolo unde dorea utilizatorul
- Astfel, lucrarea a putut fi realizată într-un timp foarte scurt și la costuri minime



O CHIUVEȚĂ SUPLIMENTARĂ ÎNTR-O CAFENEA



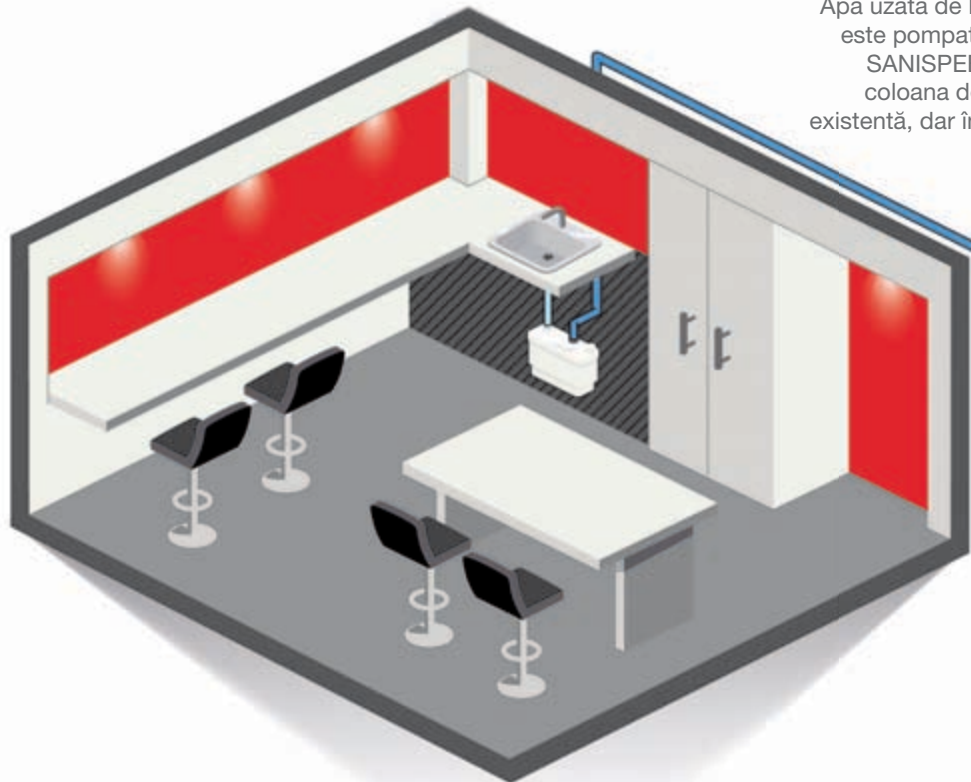
vedere de ansamblu a cafenelei



SANISPEED mascat în mobilier



Scurgerea chiuvetei este conectată la produsul SANISPEED



Apa uzată de la chiuvetă este pompată de către SANISPEED până la coloana de scurgere existentă, dar îndepărtată

PROVOCAREA

- ↘ O chiuvetă suplimentară la o cafenea
- ↘ Canalizarea existentă se afla în cealaltă parte a încăperii, ceea ce ar fi presupus lucrări de renovare majore și costuri ridicate



SOLUȚIA

- ↘ Cu ajutorul pompei SANISPEED, lucrarea s-a realizat ușor prin conectarea rapidă a produsului la canalizarea principală
- ↘ Produsul SANISPEED a putut fi mascat ulterior, în mobilierul de bucătărie



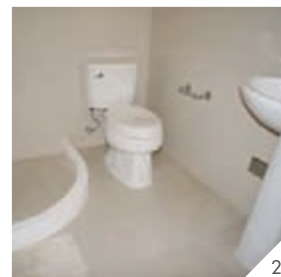
UN APARTAMENT LA SUBSOLUL UNEI VILE



vedere din față a clădirii



1

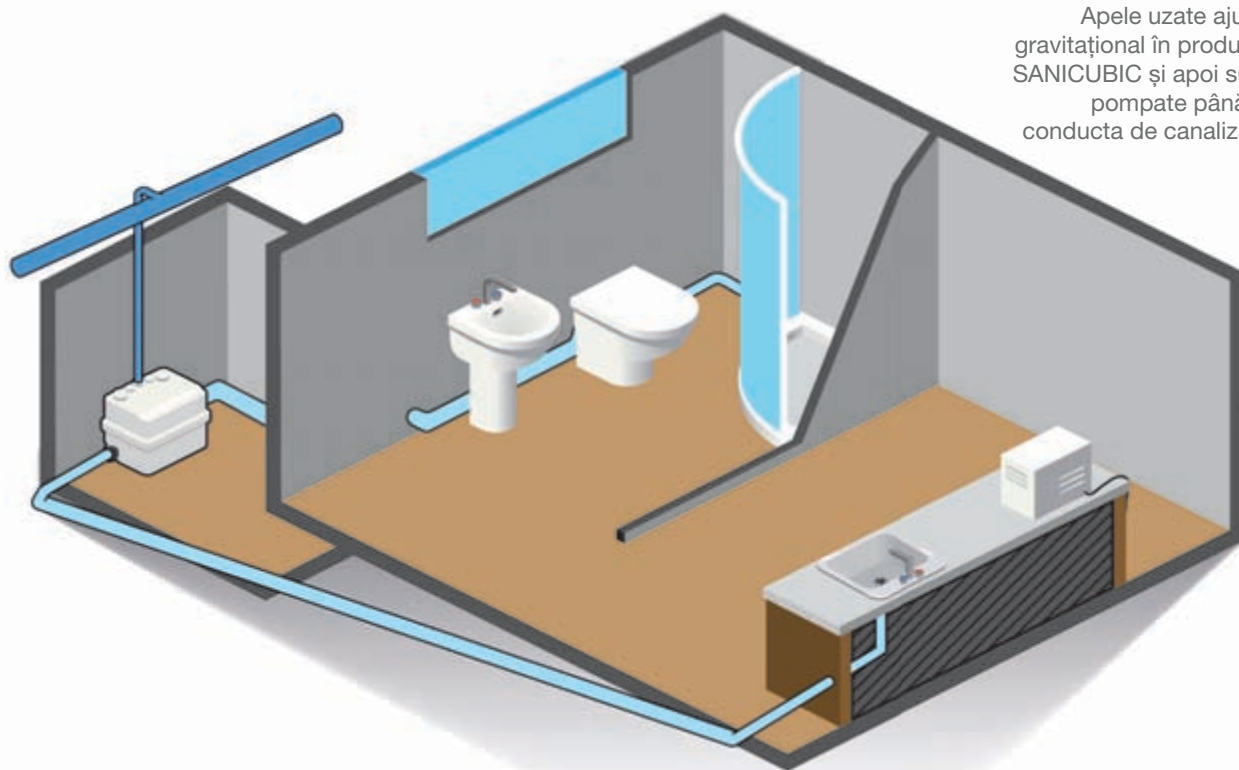


2



3

1. Un apartament complet echipat la subsolul nefolosit al unei vile
2. O baie completă și o bucătărie conectate la SANICUBIC
3. SANICUBIC montat într-un spațiu tehnic



Apele uzate ajung gravitațional în produsul SANICUBIC și apoi sunt pompate până la conducta de canalizare

PROVOCAREA

➤ Transformarea subsolului nefolosit al unei vile, într-un apartament complet echipat

➤ Subsolul se afla sub nivelul canalizării stradale



SOLUȚIA

➤ Stația de pompare SANICUBIC a permis evacuarea apelor uzate până la nivelul de la parter al clădirii, în conducta principală de canalizare

➤ Evacuarea apelor uzate prin conducte de diametru mic (50 mm), a dus la o instalare rapidă

➤ Forma compactă a produsului SANICUBIC a permis instalarea facilă, într-un spațiu tehnic, din vecinătatea vilei



O BAIE PENTRU UN BIROU



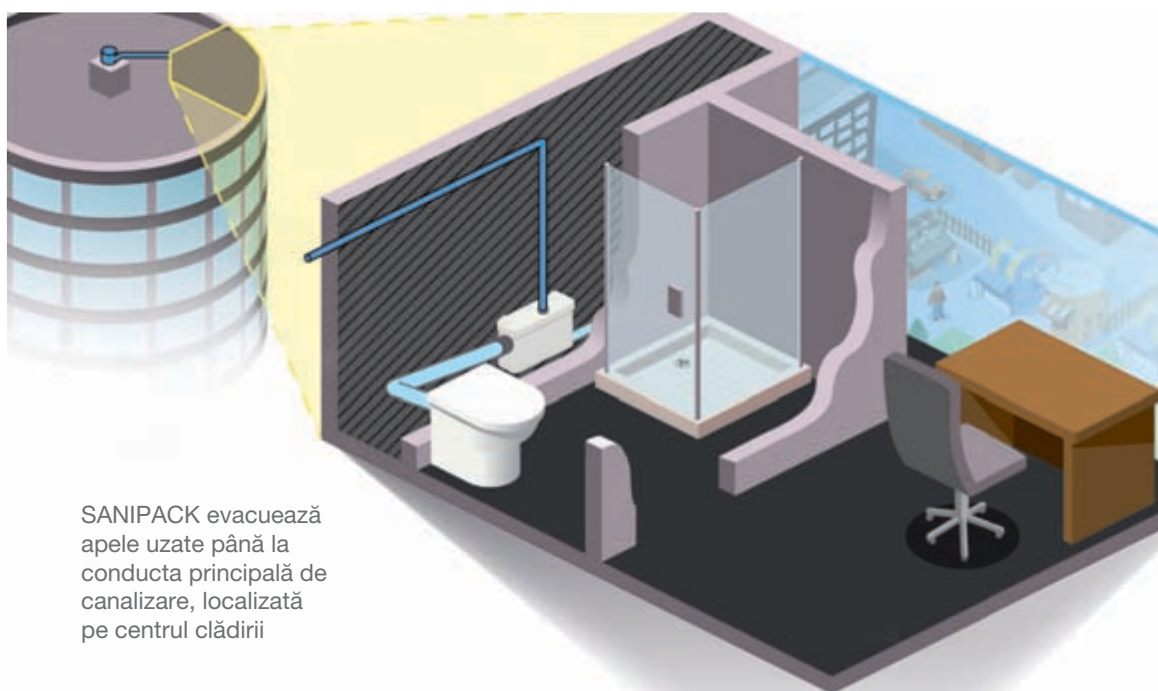
vedere din față a clădirii de birouri



Spațiul unde va fi amenajat un birou



SANIPACK instalat într-un perete fals



SANIPACK evacuează apele uzate până la conducta principală de canalizare, localizată pe centrul clădirii

PROVOCAREA

- ↘ Amenajarea de birouri cu băi private, în condițiile în care conducta principală de scurgere era localizată pe centrul clădirii
- ↘ Spargerea planșeului la toate etajele, pentru a monta o nouă conductă de scurgere, era practic imposibil de luat în calcul



SOLUȚIA

- ↘ Un produs SANIPACK a fost instalat discret în peretele fals, iar acesta a evacuat apele uzate prin țevi de diametru mic, până la conducta principală de canalizare
- ↘ S-au putut amenaja astfel băi suplimentare, fără a fi nevoie să fie spartă podeaua de beton de la fiecare etaj

www.SANIFLO.ro

MAI INTERACTIV ȘI MAI COMPLET,
DESCOPERIȚI NOUL
WEBSITE SFA SANIFLO,
CU O ZONĂ DEDICATĂ SPECIAL
PROIECTELOR DUMNEAVOASTRĂ



SFA este un **grup francez** cu 22 de filiale
și peste 60 de parteneri în întreaga lume

 Groupe SFA International, Franța

 SANIFLO AB, Suedia

 SANIFLO, Marea Britanie

 SFA Poland, Polonia

 SFA Rus, Rusia

 SFA JAPAN K.K., Japonia

 SFA SANIBROY, Germania

 SFA BENELUX BV, Olanda

 SFA SANIRISH, Irlanda

 SFA SANIFLO INC., SUA

 SFA SANIFLO INC., Canada

 SFA SANIBROY, Austria

 SFA SANITRIT, Italia

 SFA SANITRIT, Spania


 SFA LDA, Portugalia

 SFA SANIFLO SRL, România

 SANIFLO, Australia

 SFA SANIBROY, Cehia

 SFA, China

 SANIFLO, Noua Zeelandă

 SFA SANIBROY, Elveția

 SFA, Turcia

Pentru orice informație, contactați: SFA SANIFLO SRL România
Strada Leonard Nicolae, nr.2a
Timișoara 300454, România
Tel: +40 256 245 092
Fax: +40 256 245 029
e-mail: info@saniflo.ro

SFA Group

Reprezentant:

2 ANI GARANȚIE

Pompele și Sanipompele SFA respectă standardele europene
în vigoare (EN12050-1, EN12050-2 și EN12050-3) și sunt produse
într-o fabrică certificată ISO 9001 versiunea 2008 AFAQ Franța.

